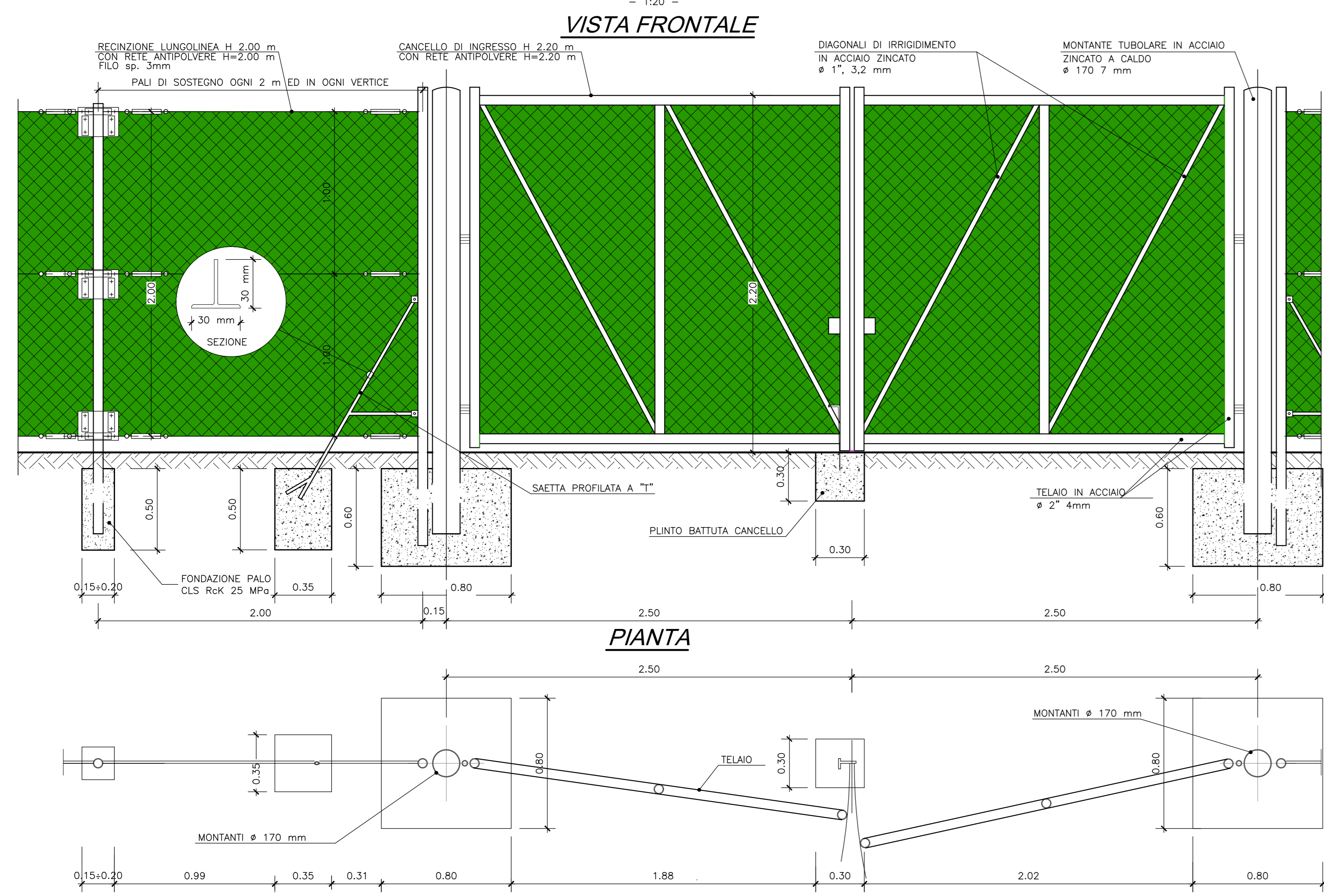
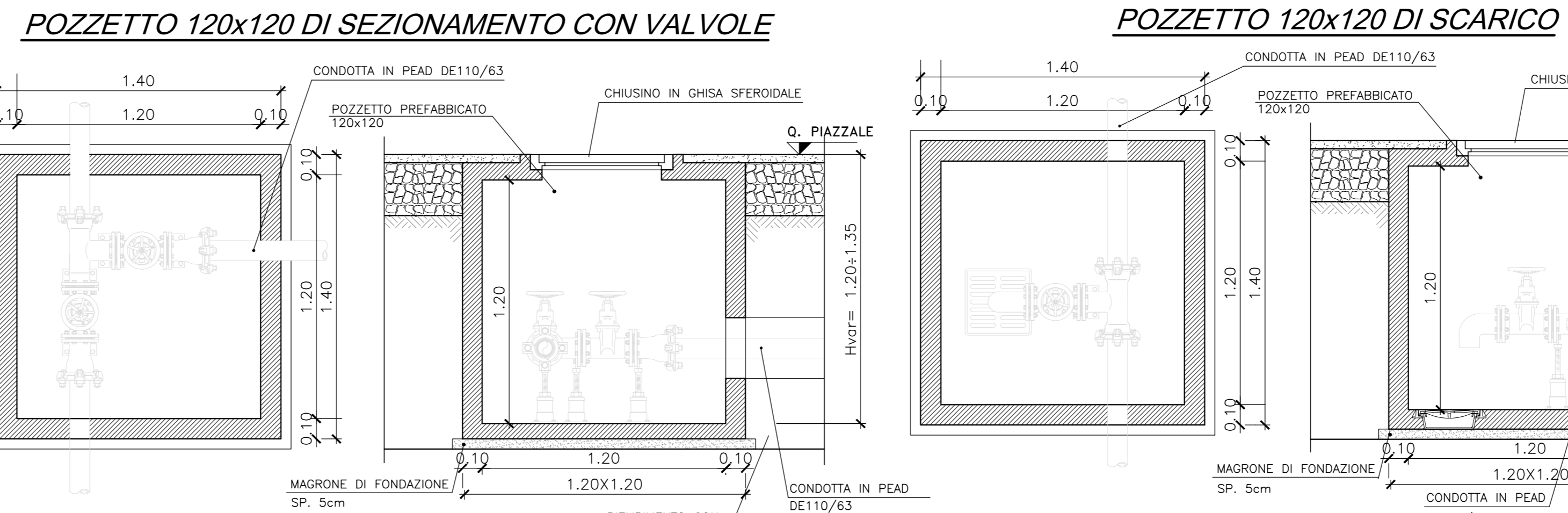


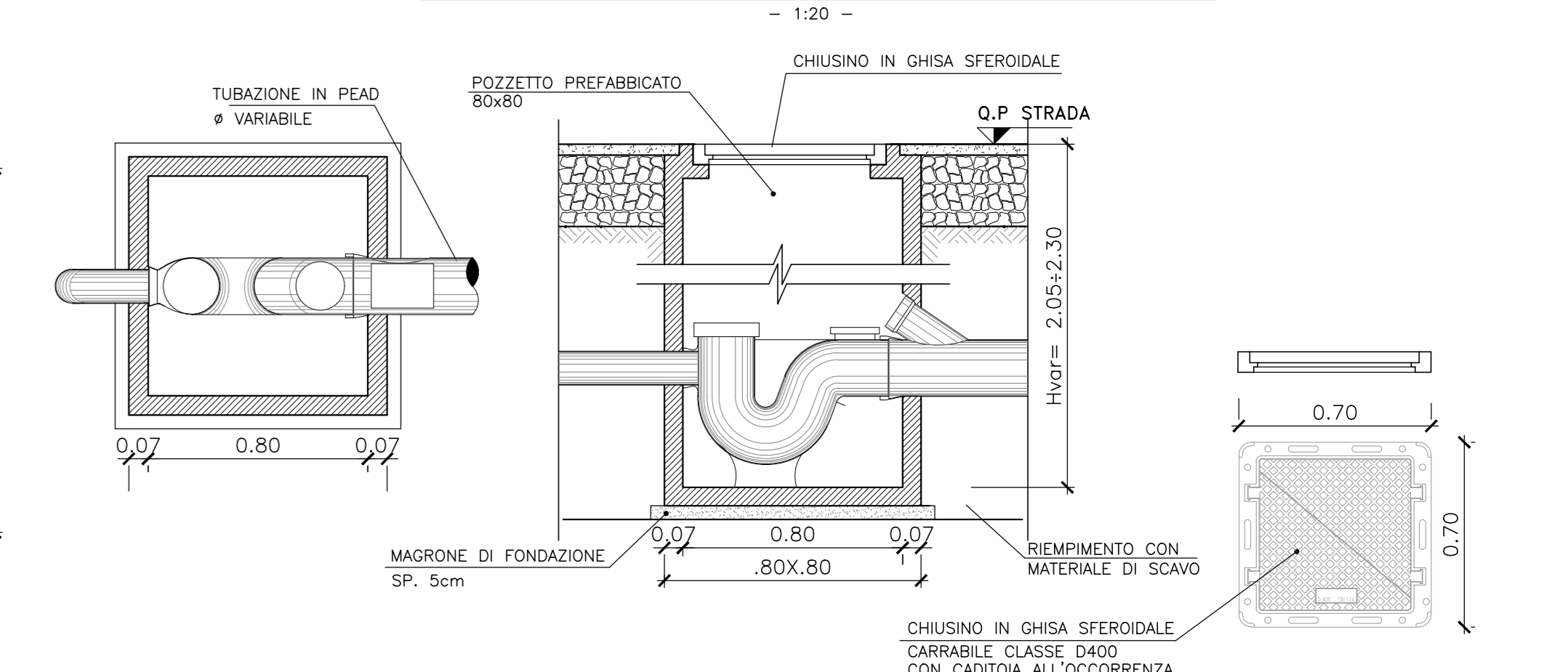
**CANCELLO PASSO CARRABILE**



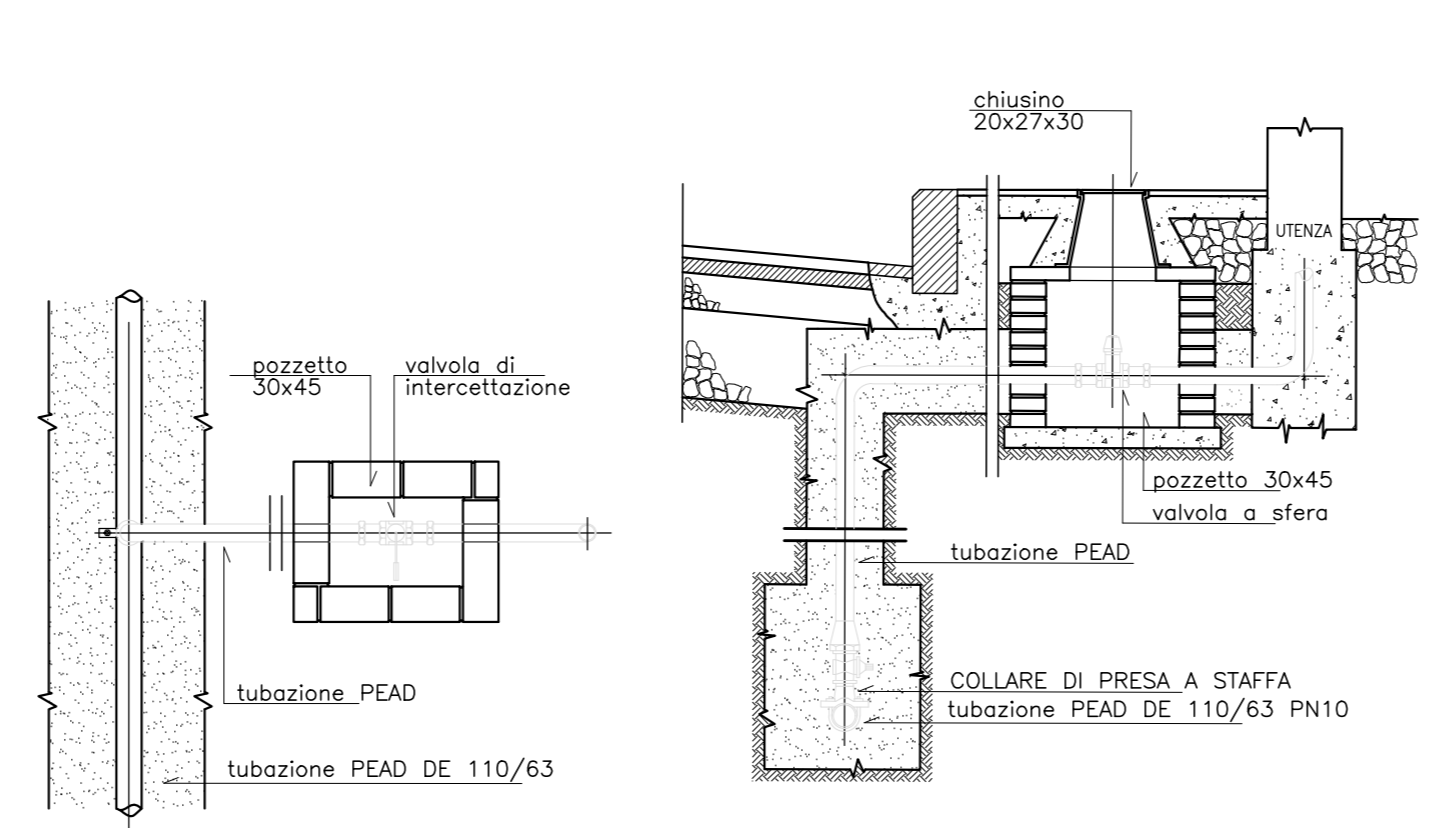
**RETE IDRICO-INDUSTRIALE**



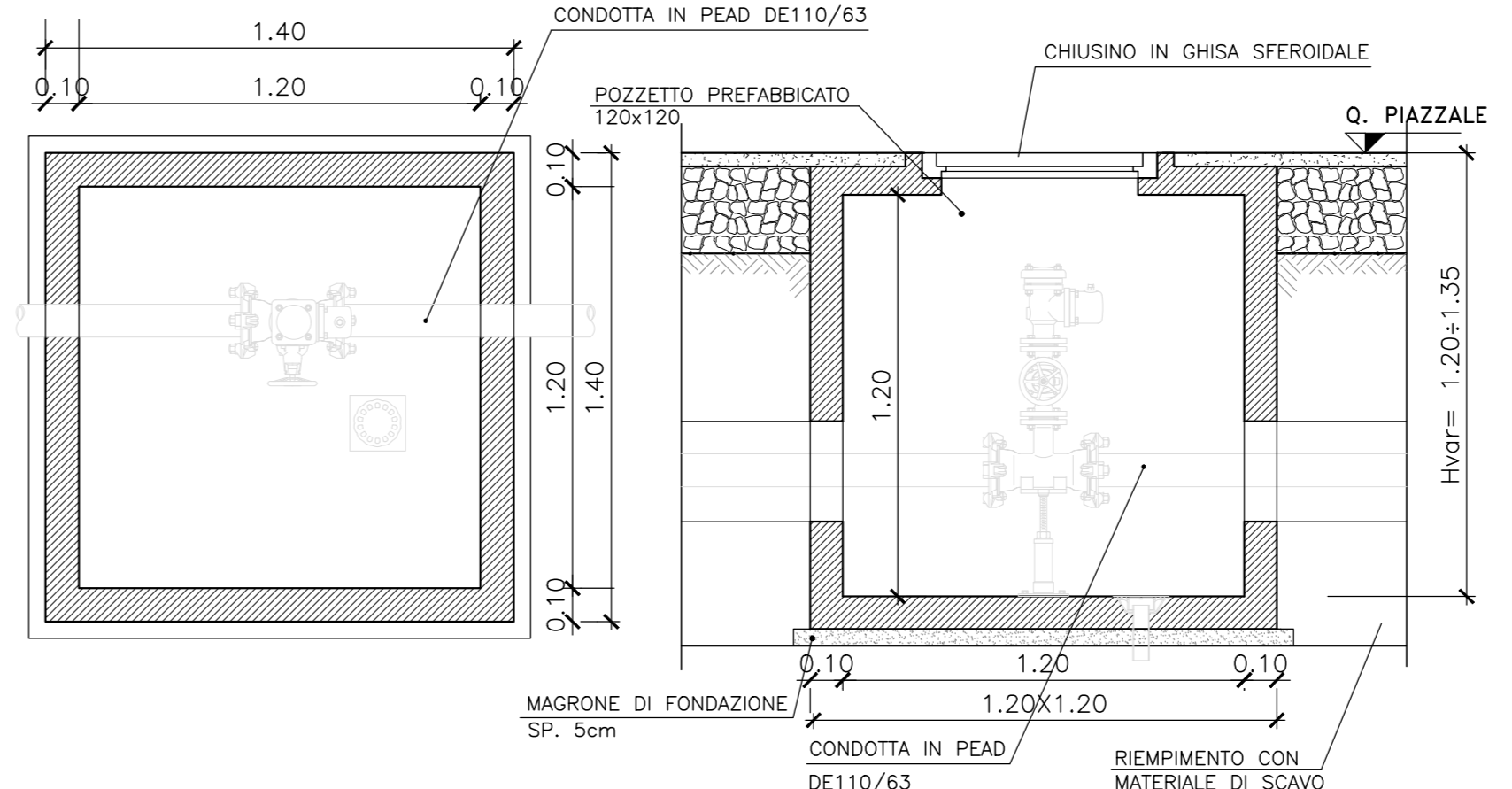
**RETE DI SMALTIMENTO ACQUE NERE POZZETTO 80x80 DI RACCOLTA SIFONATO**



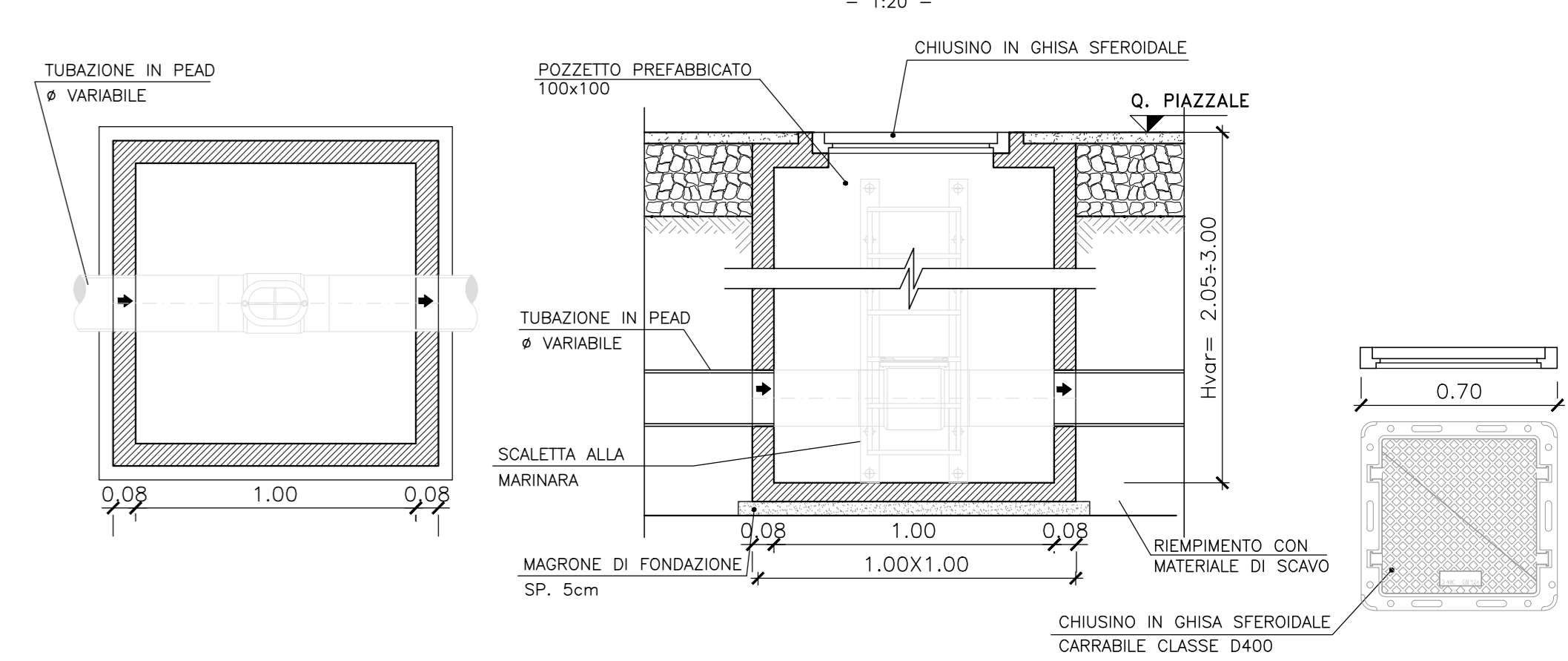
**PARTICOLARE ALLACIO UTENZA**



**POZZETTO 120x120 DI SFIATO**

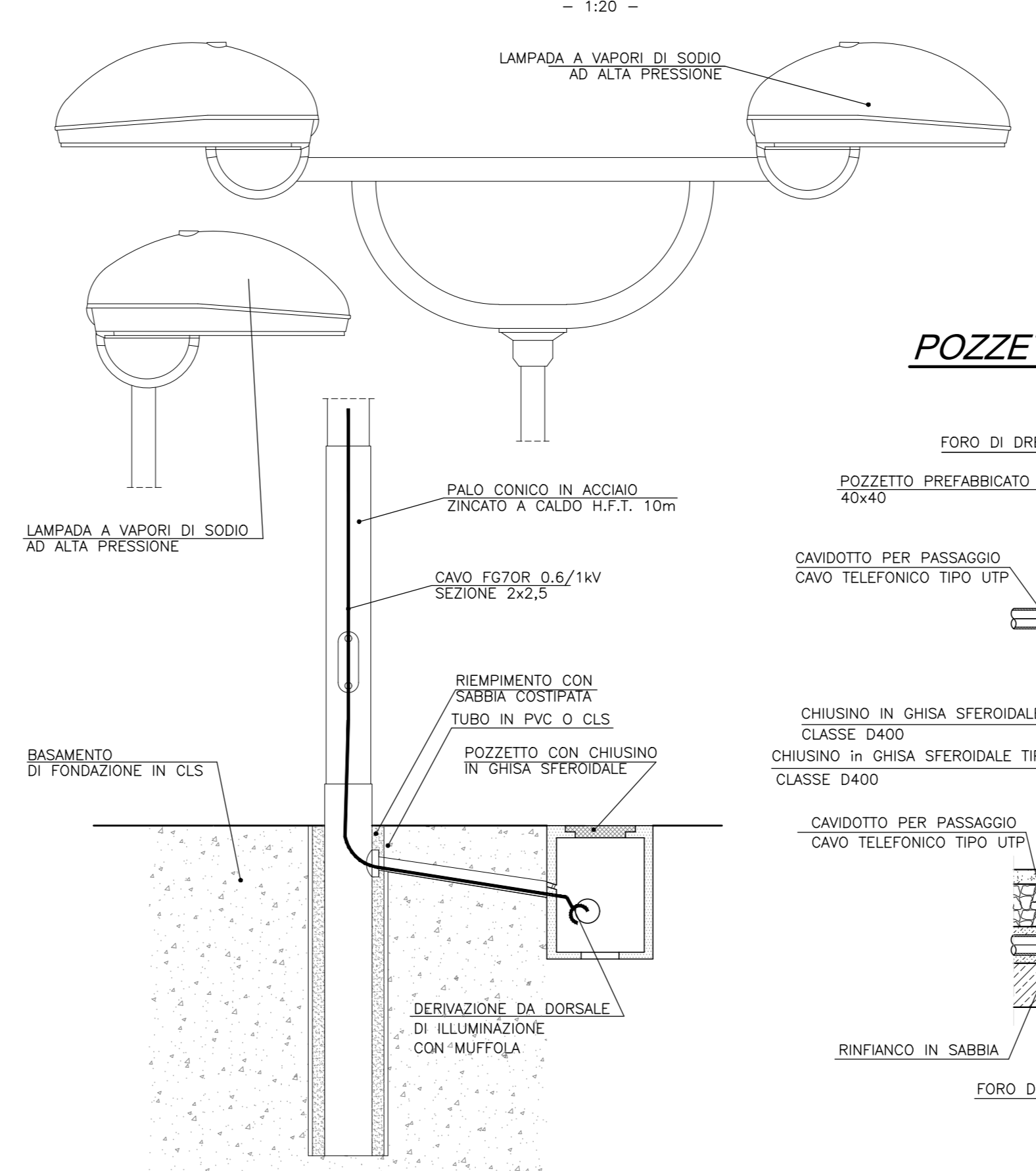


**POZZETTO 100x100 D'ISPEZIONE**

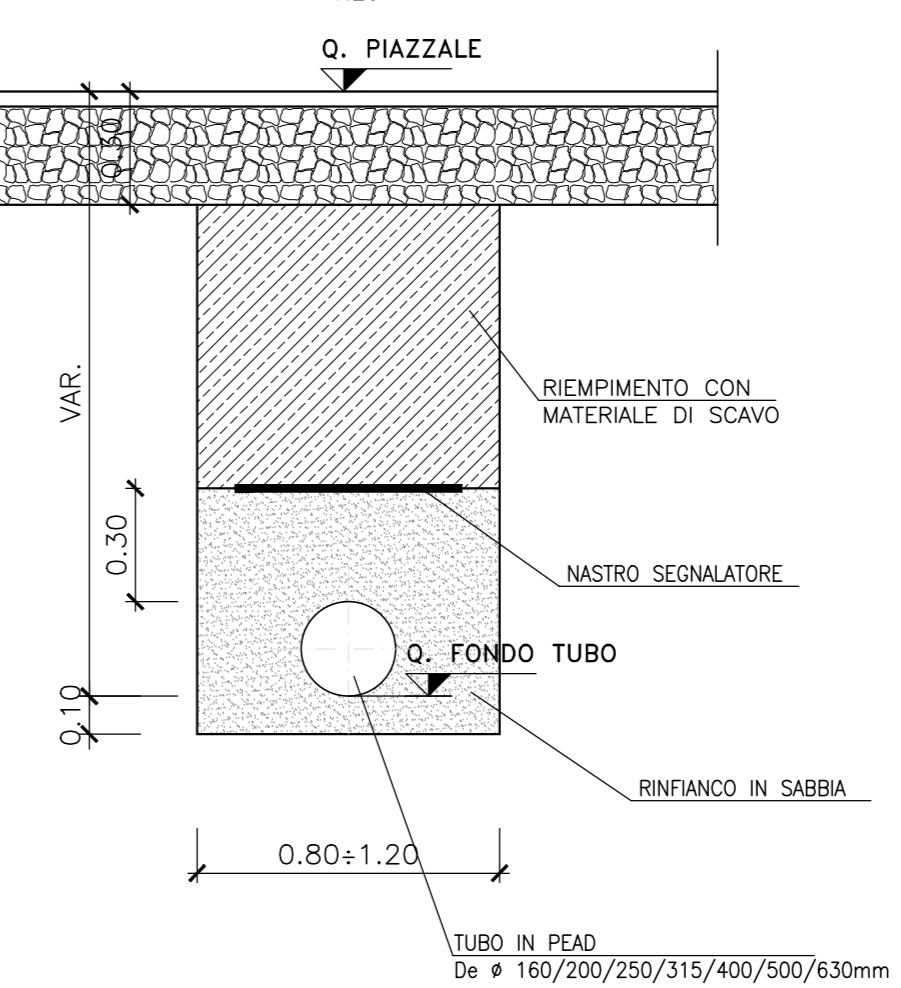


**RETE ELETTRICA**

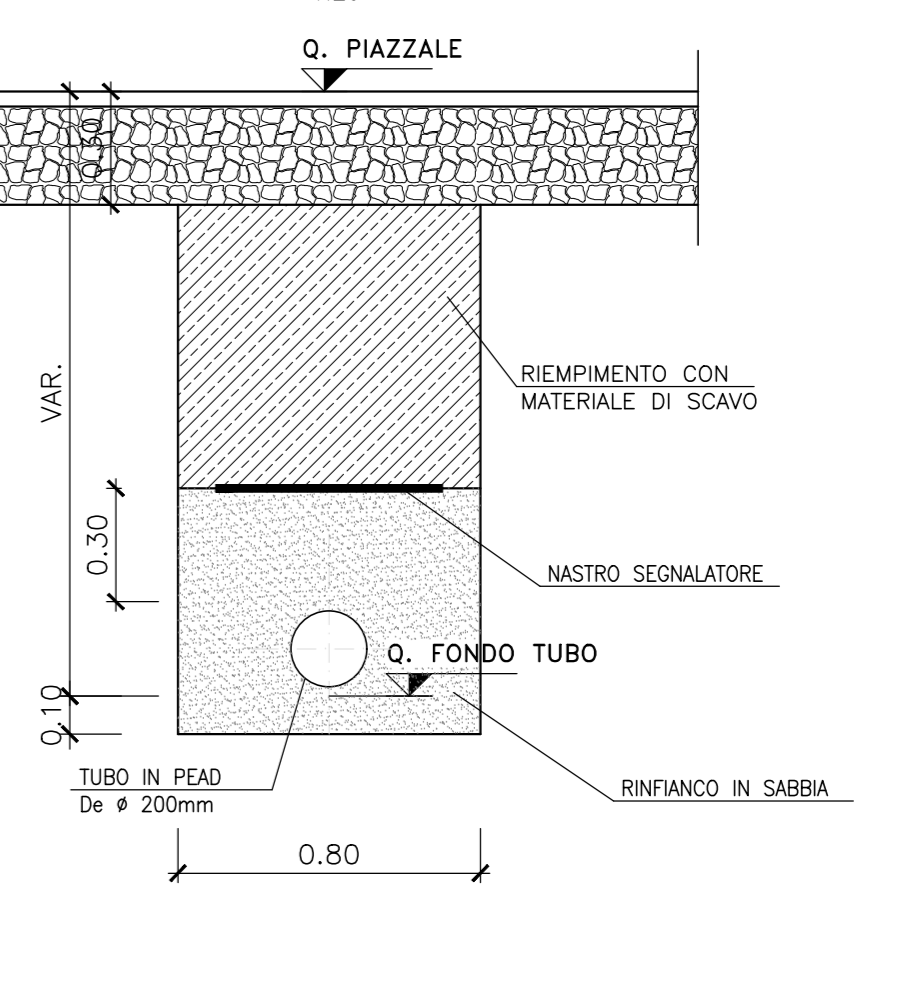
**ILLUMINAZIONE PISTE E PARCHEGGI-ARMATURA DI TIPO STRADALE**



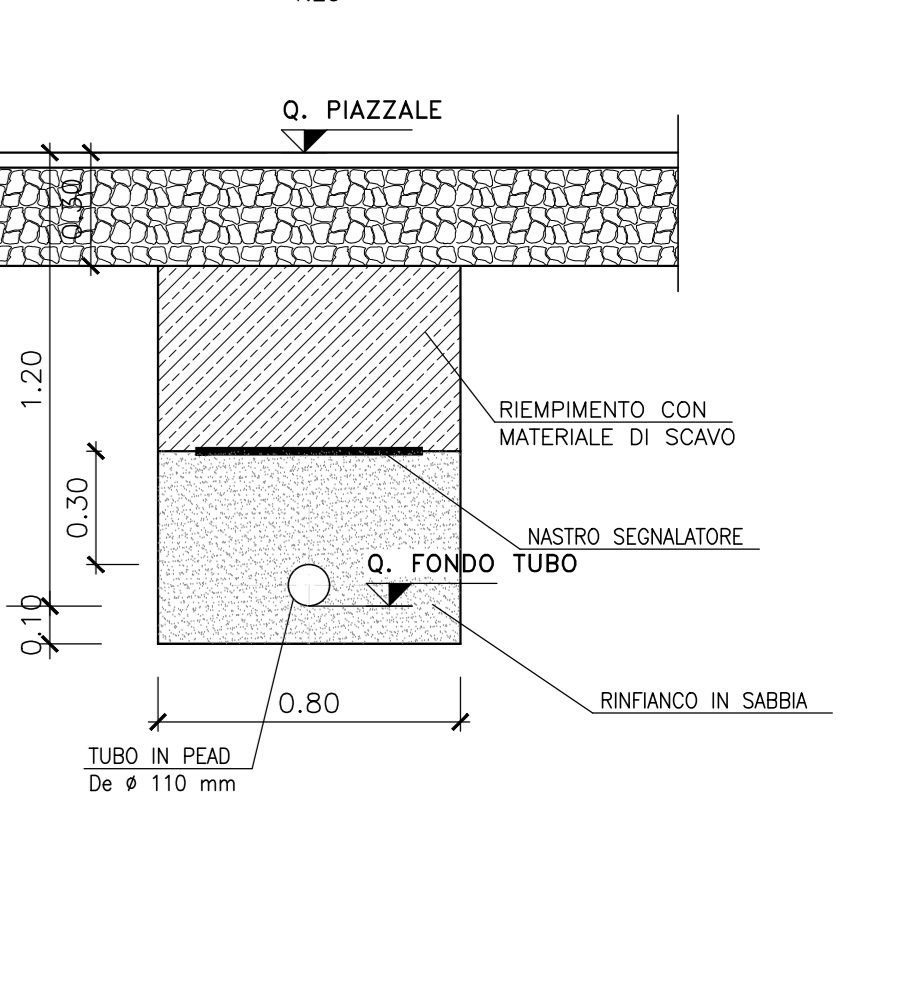
**RETE SMALTIMENTO ACQUE METEORICHE SEZIONE TIPO**



**RETE SMALTIMENTO ACQUE REFLUE SEZIONE TIPO**

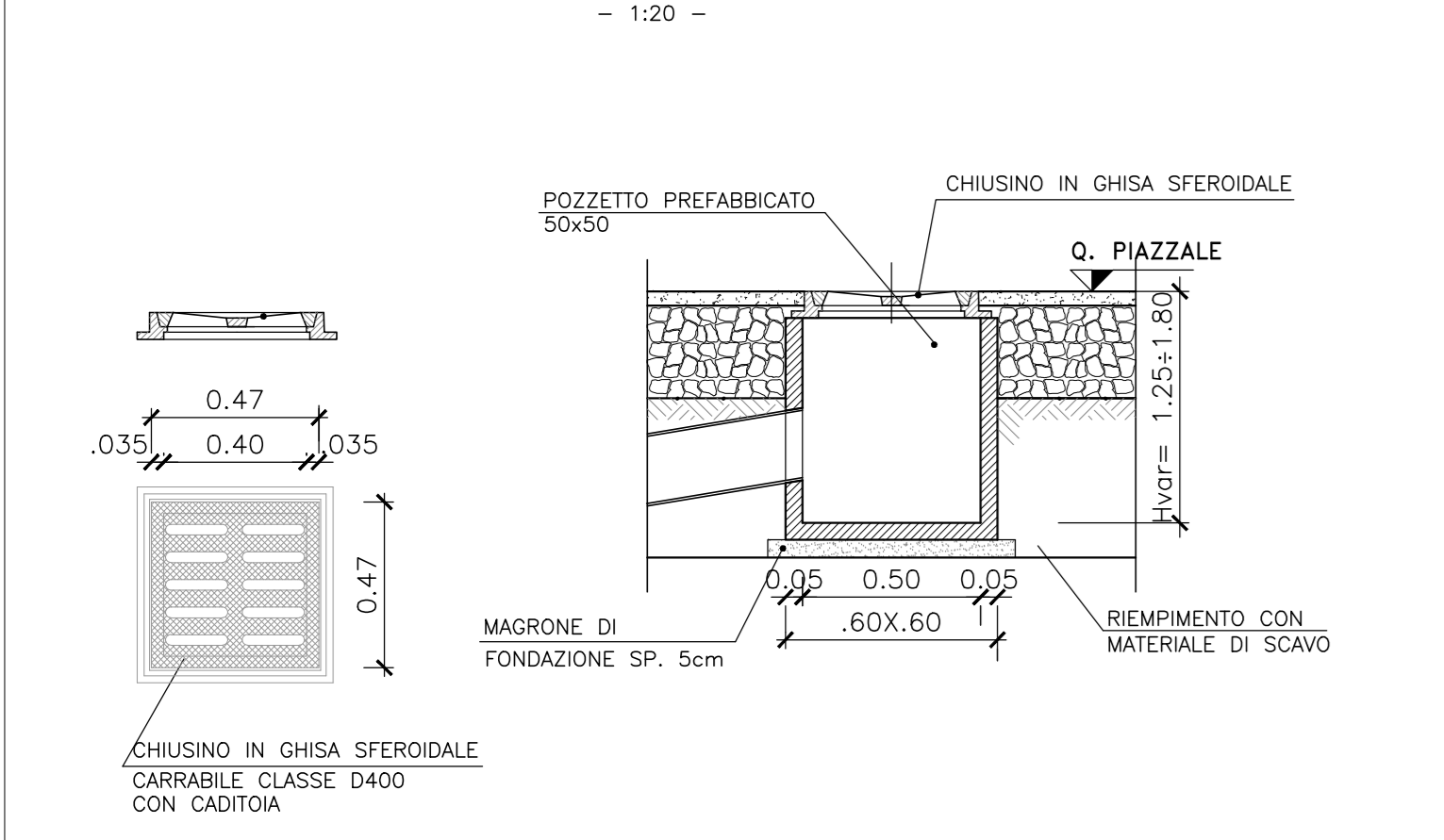


**RETE INDUSTRIALE SEZIONE TIPO**

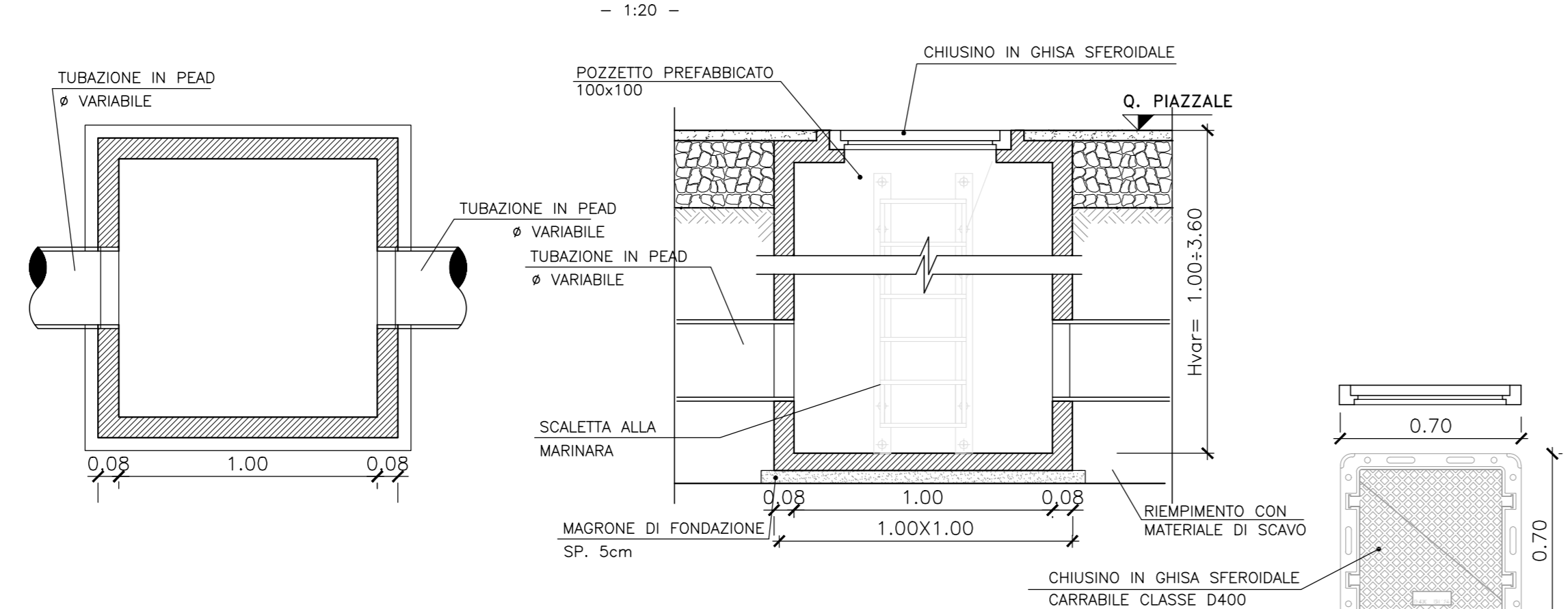


**RETE DI SMALTIMENTO ACQUE METEORICHE-OLEOSE-REFLUE DI GALLERIA**

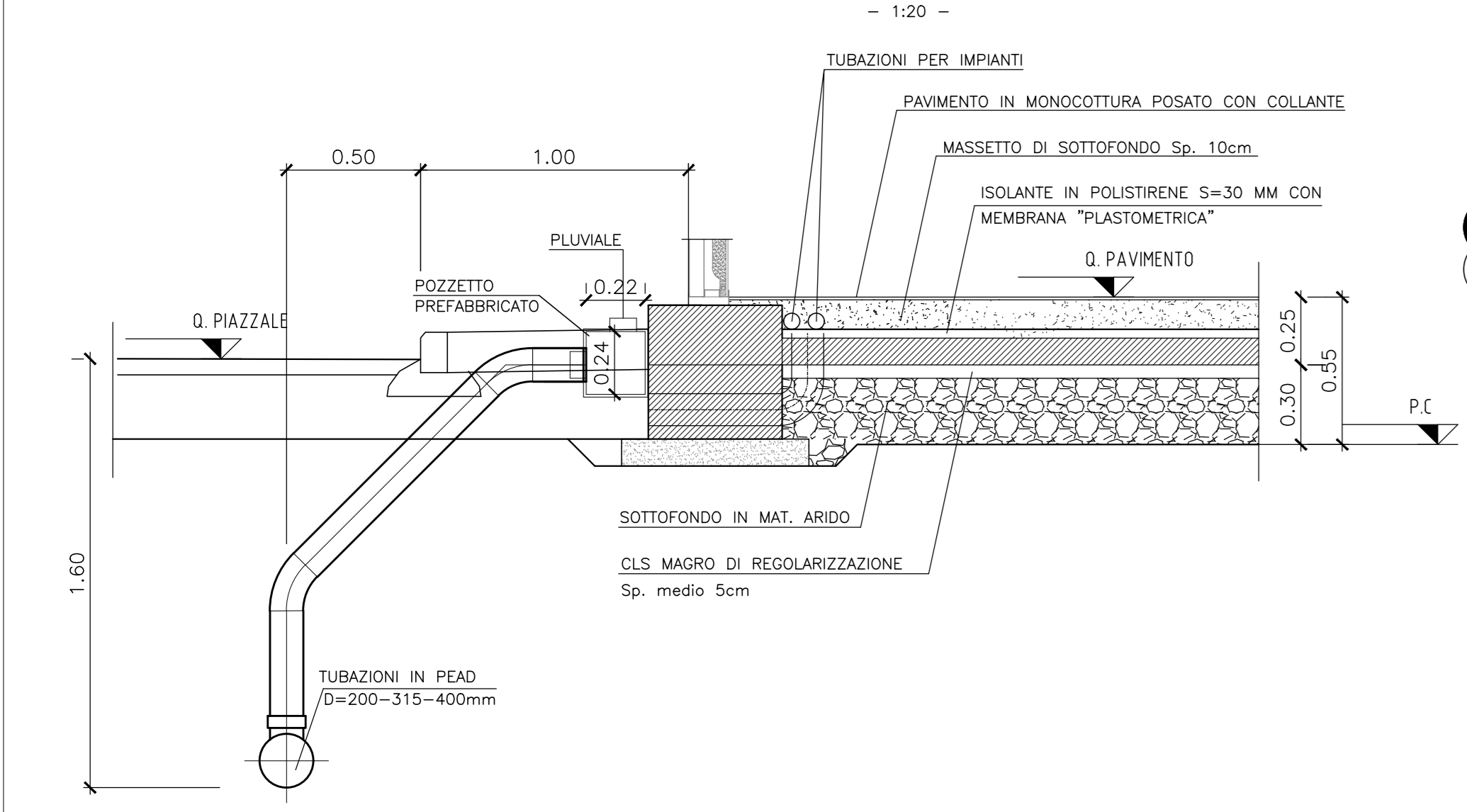
**POZZETTO 50x50 CON CADITOIA IN GHISA SFEROIDALE**



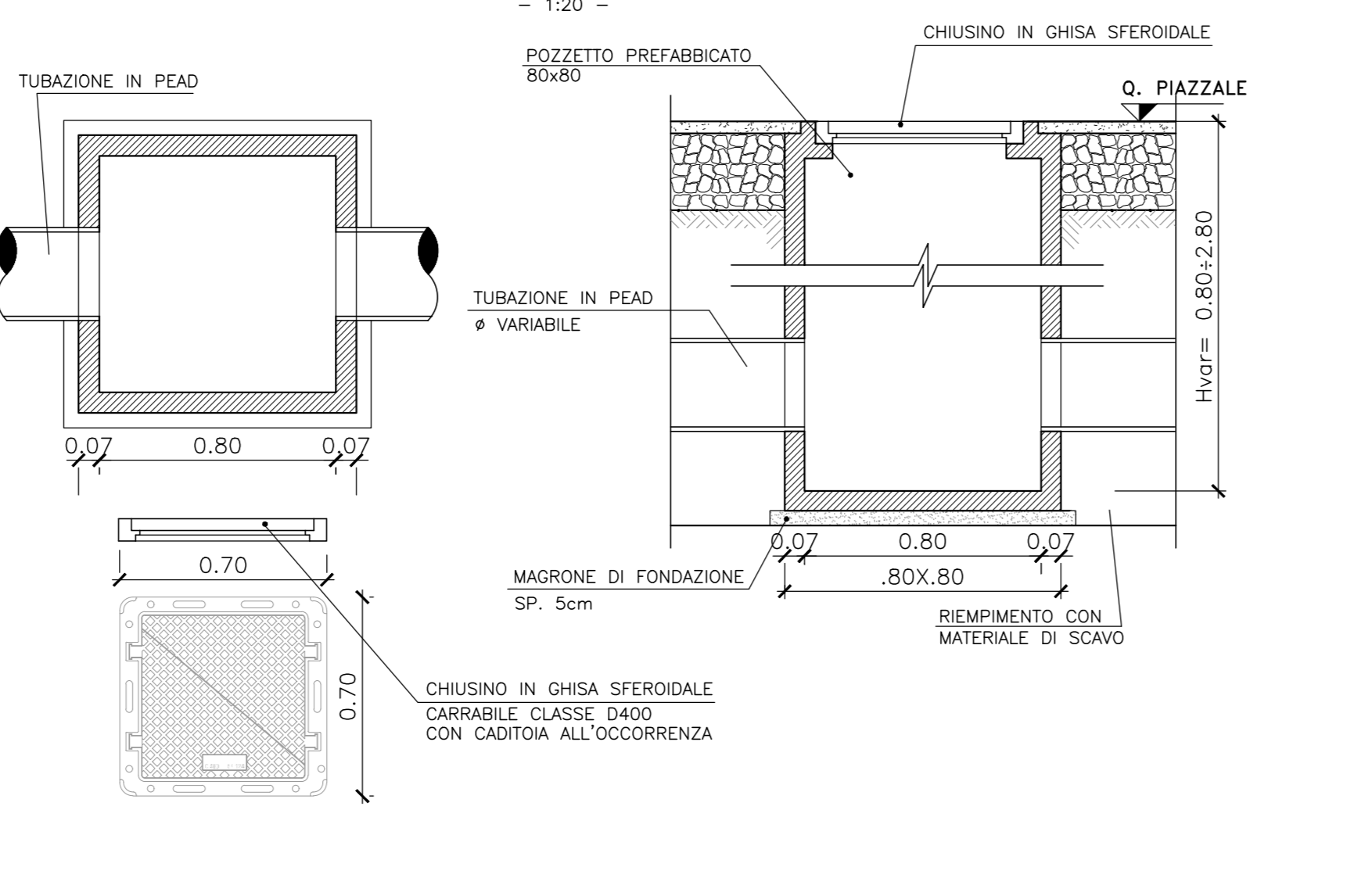
**POZZETTO 100x100 D'ISPEZIONE**



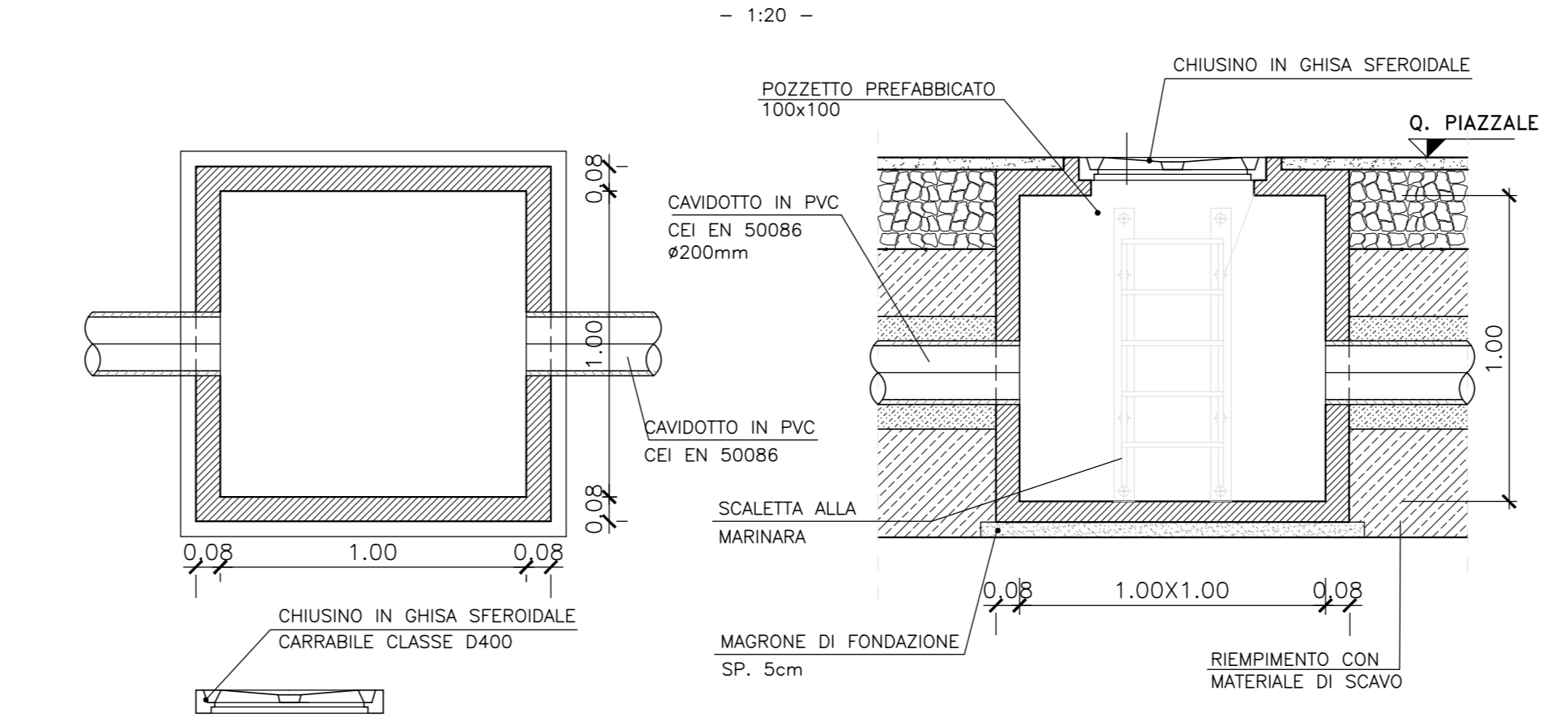
**PARTICOLARE IMMISSIONE PLUVIALI**



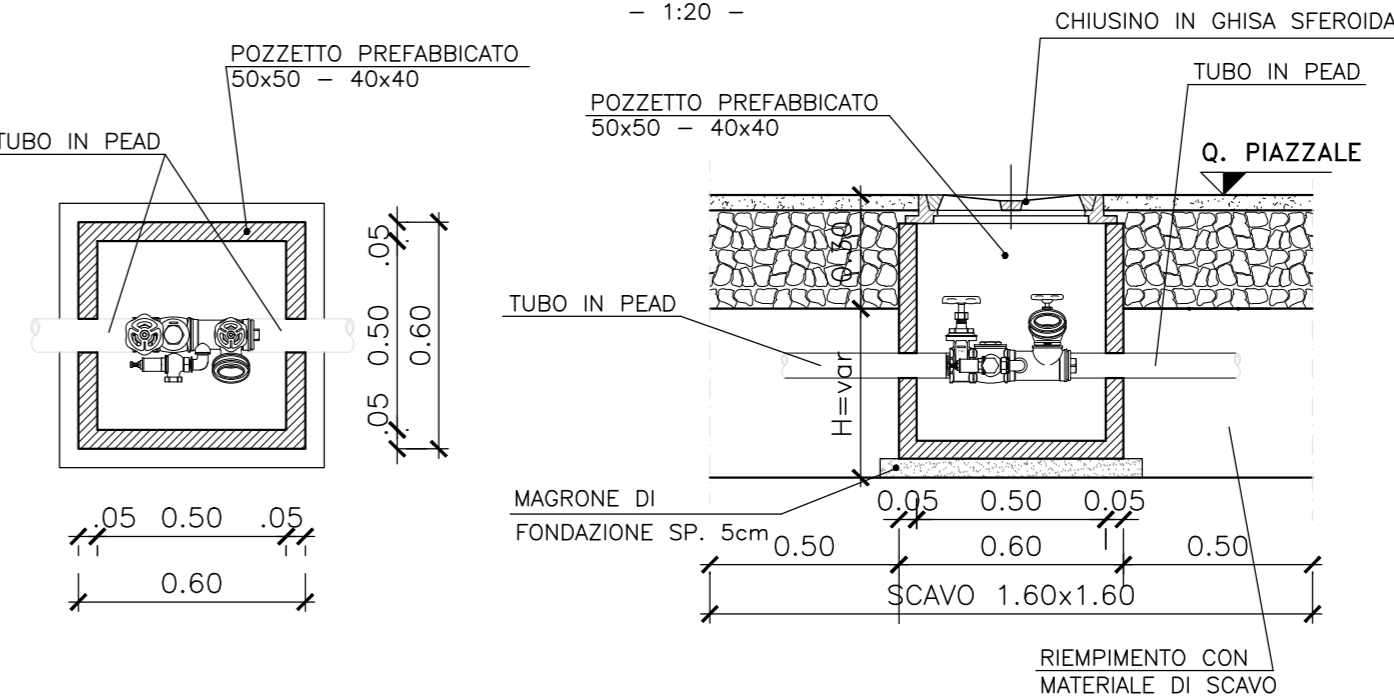
**POZZETTO 80x80 DI SMISTAMENTO E ISPEZIONE**



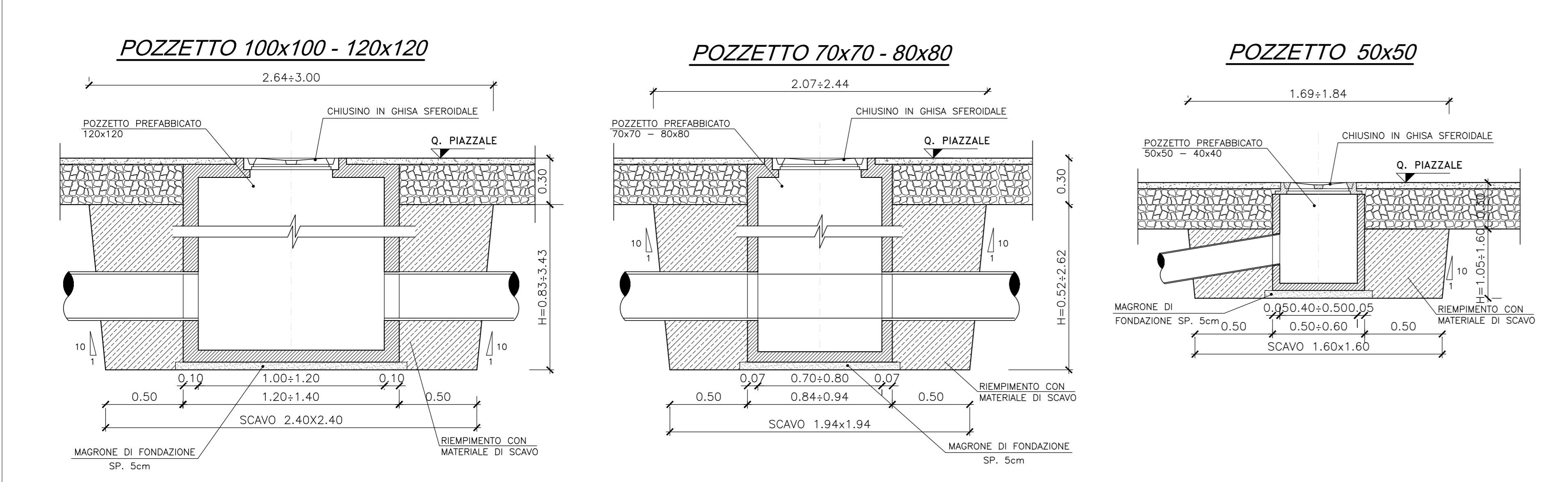
**POZZETTO 100x100 D'ISPEZIONE**



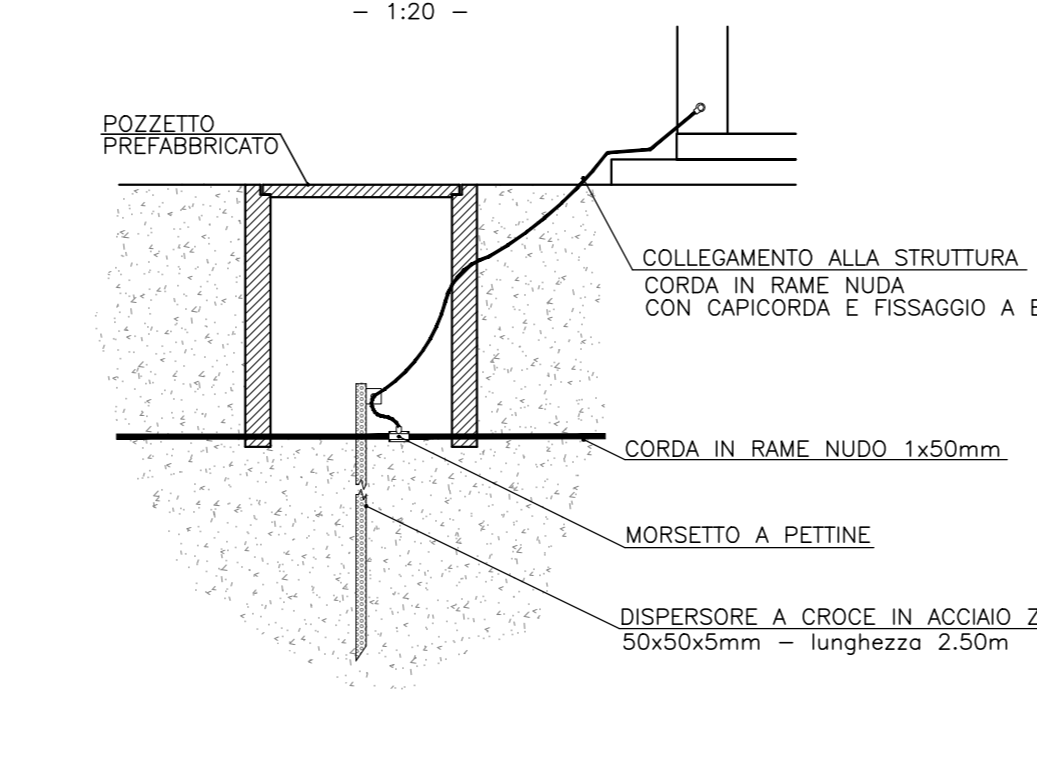
**RETE ANTINCENDIO POZZETTO ATTACCO MOTOPOMPA WF TIPO UNITO**



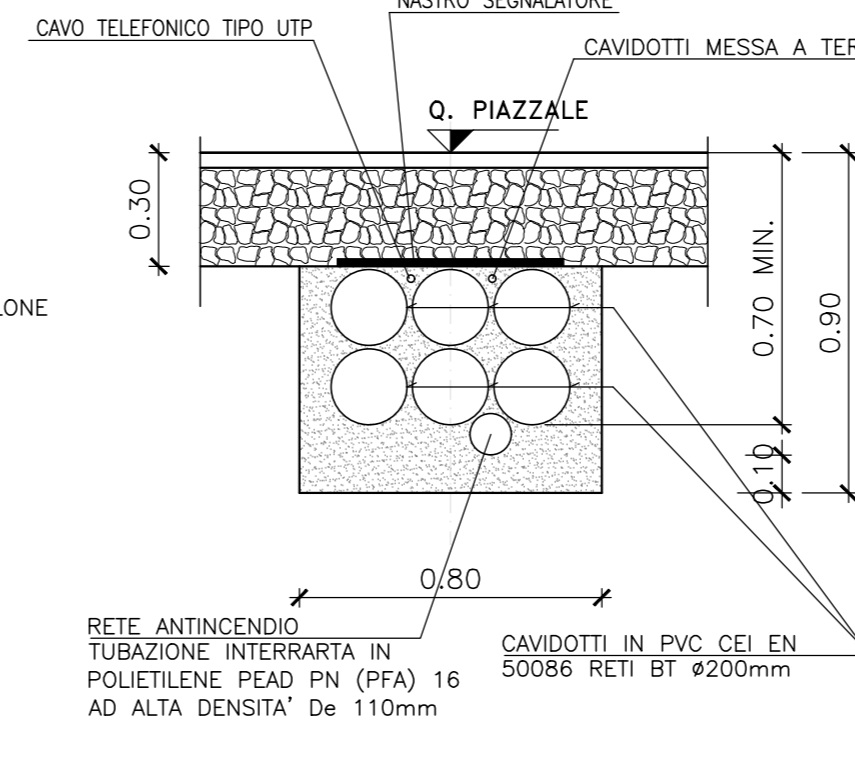
**SCAVI POZZETTI**



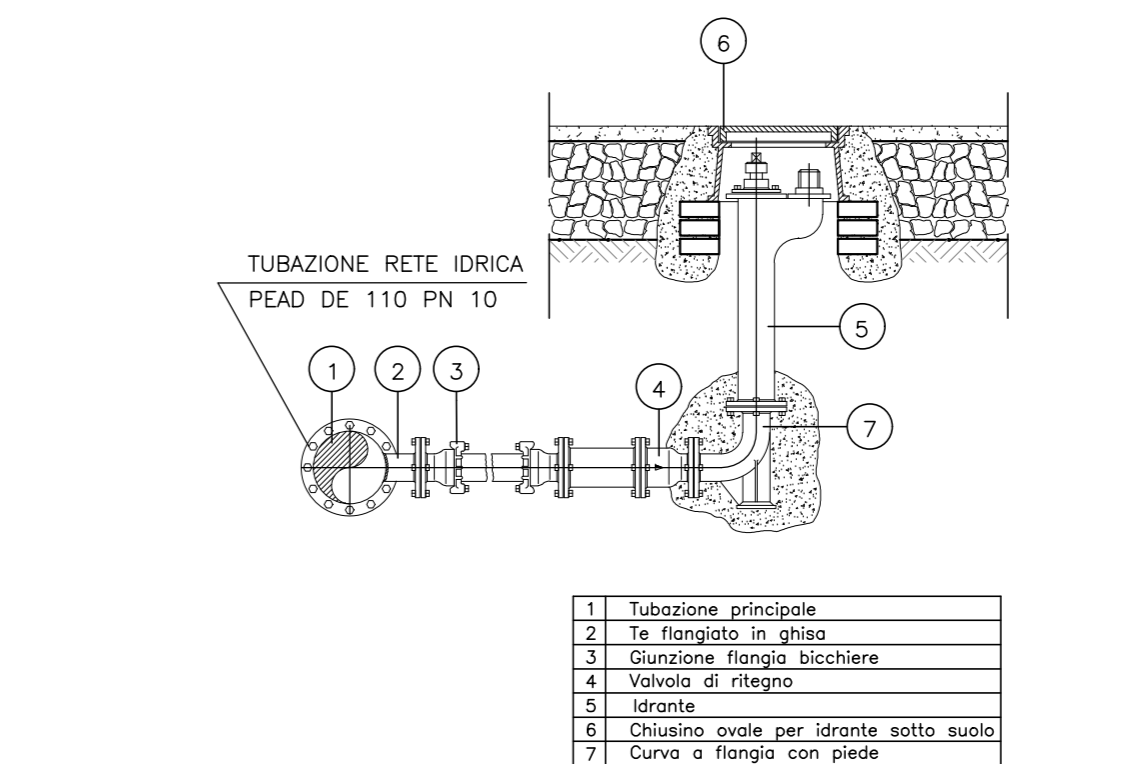
**POZZETTO COLLEGAMENTO A TERRA DELLE STRUTTURE**



**SEZIONE TIPO DI SCAVO**



**IDRANTE SOTTOSUOLO**



COMMITTEE: **IRFI** INFRASTRUTTURE FERROVIARIE ITALIANE GRUPPO FERROVIE DELLO STATO

ALTA SORVEGLIANZA: **ITALFERR** GRUPPO FERROVIE DELLO STATO

GENERAL CONTRACTOR: **Consorzio Irico-IV Due**

INFRASTRUTTURE FERROVIARIE STRATEGICHE DEFINITE DALLA LEGGE OBIETTIVO N. 443/01  
 LINEA A.V. /A.C. TORINO-VENEZIA Tratta VERONA-PADOVA  
 Lotto funzionale Verona-Bivio Vicenza  
 PROGETTO ESECUTIVO  
 DISEGNO CANTIERIZZAZIONE  
 CANTIERE INDUSTRIALE BELFIORE - C12.1 CO2.2  
 Particolari costruttivi recinzioni, cancelli, pozzetti

PROGETTO	VERBA PER COSTRUZIONE	DIRETTORE LAVORI	SCALA :
Consorzio Irico-IV Due	Irico-IV Due	Ing. LUIGI ZASCARA	1:50
DATA	DATA	DATA	DATA
11/17	10/12	12/12	02/02

PROGETTAZIONE	DESCRIZIONE	REDAZIONE	DATA	VERIFICATA	DATA	APPROVATA	DATA	IL PRODOTTORE
A	EMISSIONE	...	...	...	...	...	...	...
B	...	...	...	...	...	...	...	...
C	...	...	...	...	...	...	...	...

Consorzio Irico-IV Due

PROGETTO cofinanziato dalla Unione Europea

Scala di progetto: 1:50

TUTTI I DIRITTI DEL PRESENTE DOCUMENTO SONO RISERVATI. LA PRODUZIONE ANCHE PARZIALE È VIETATA.