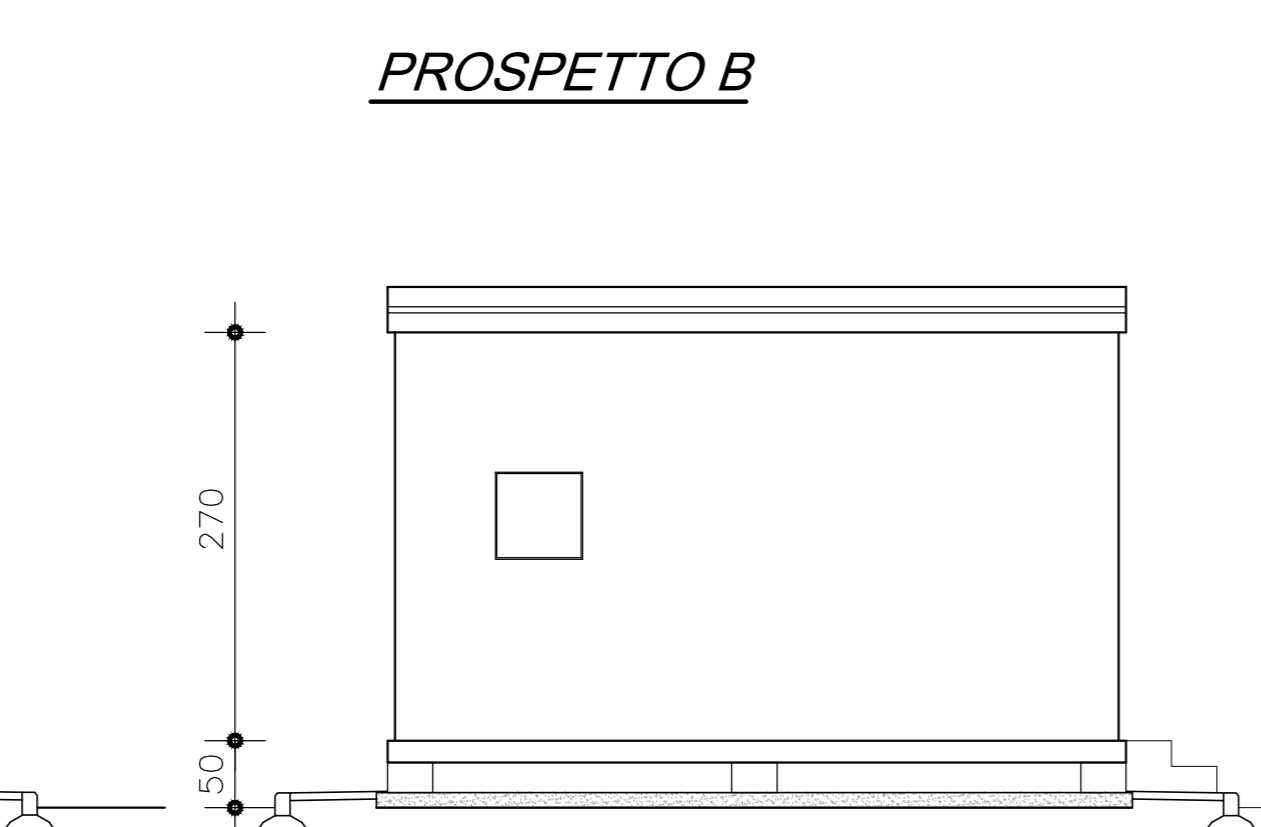
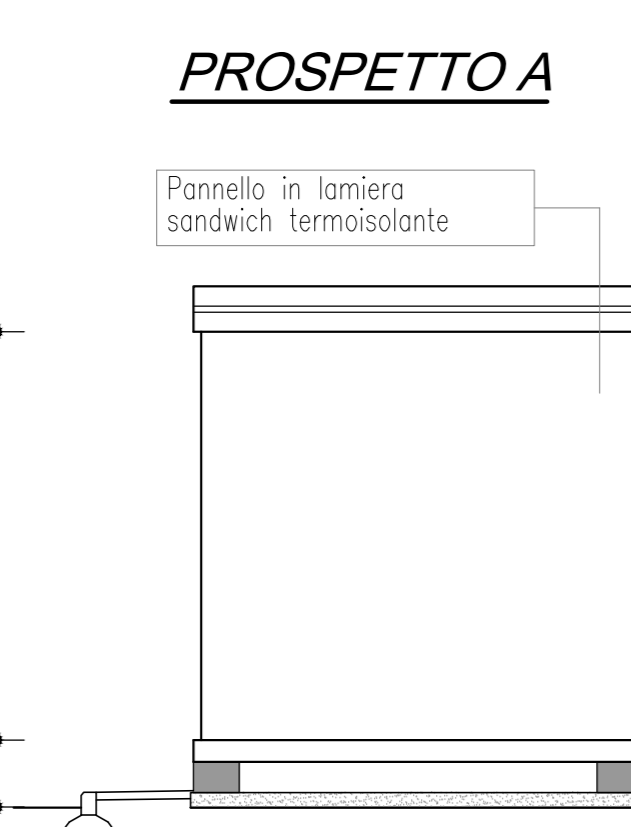
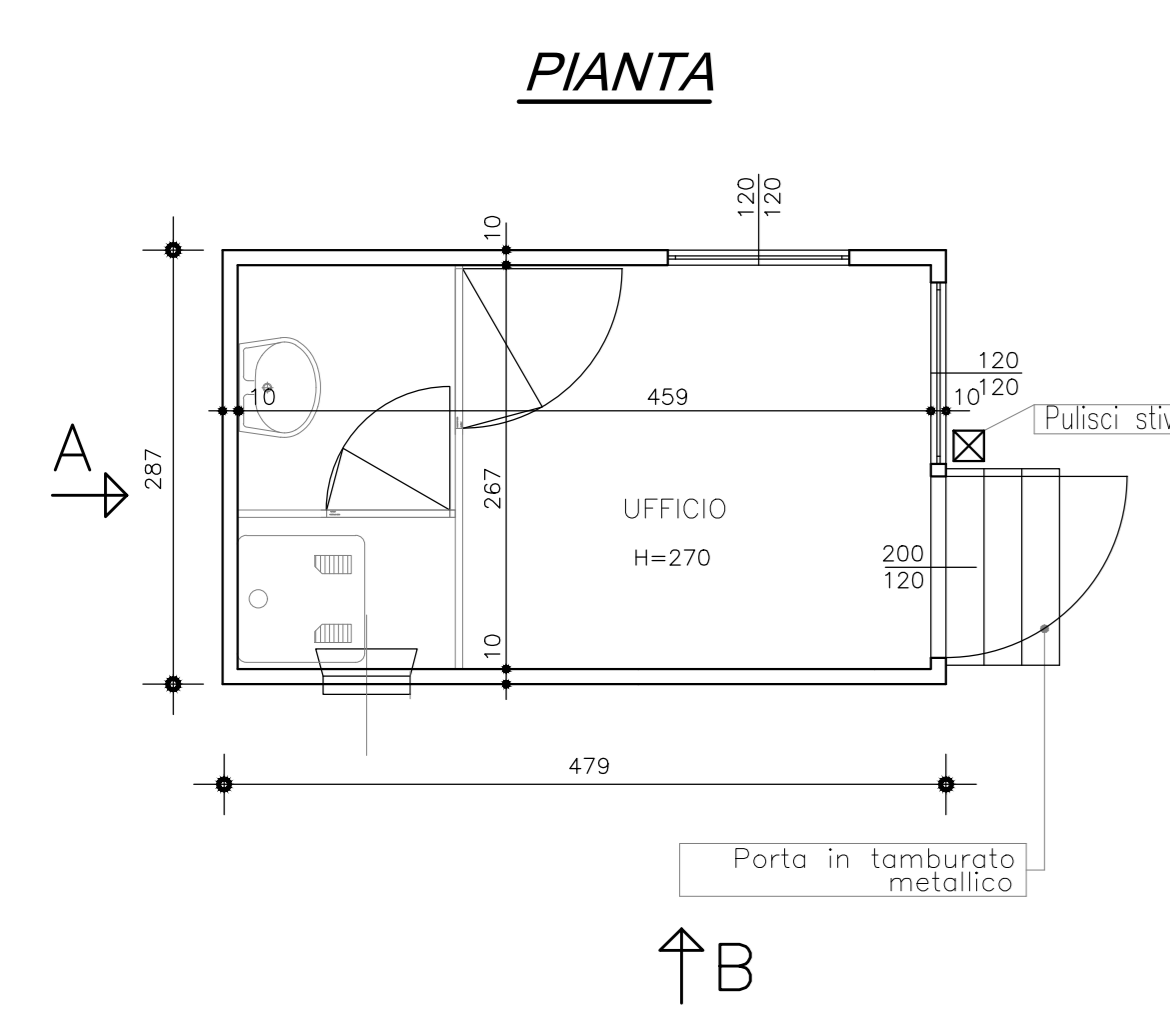
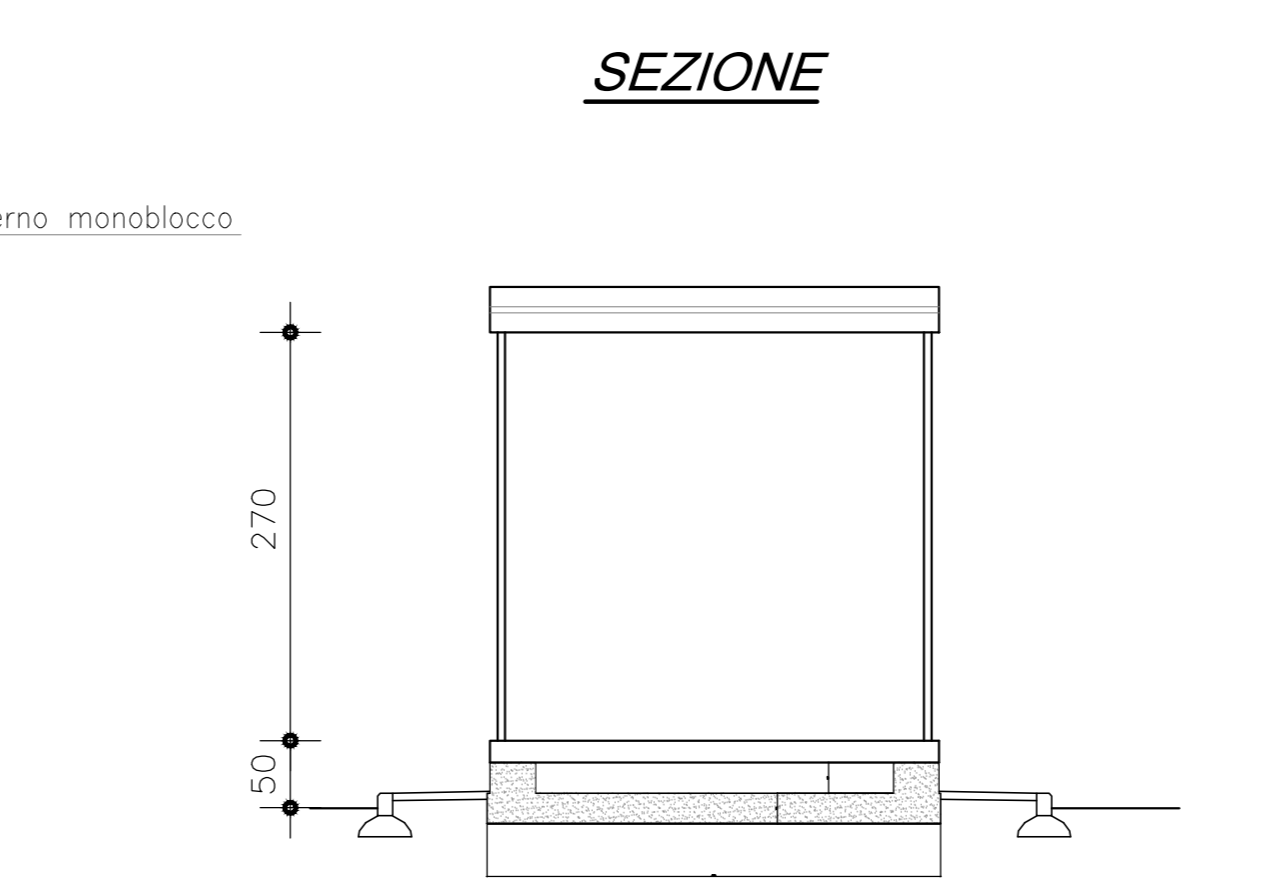
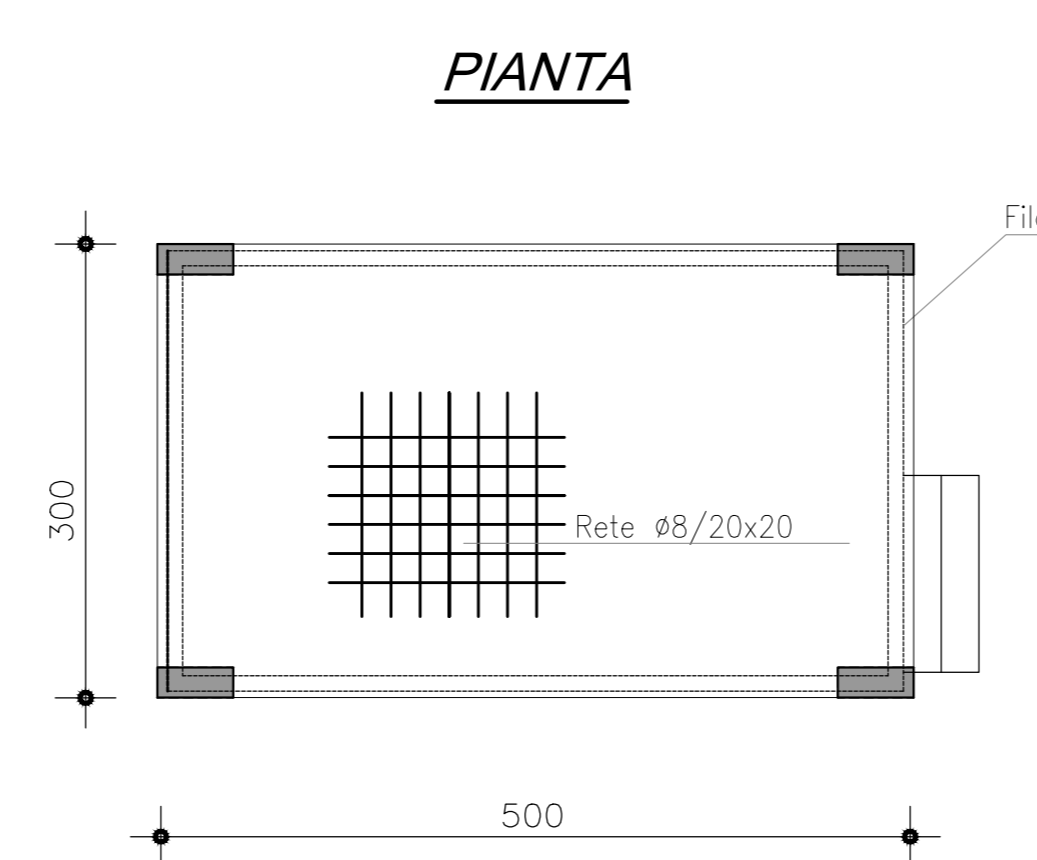


GUARDIANA

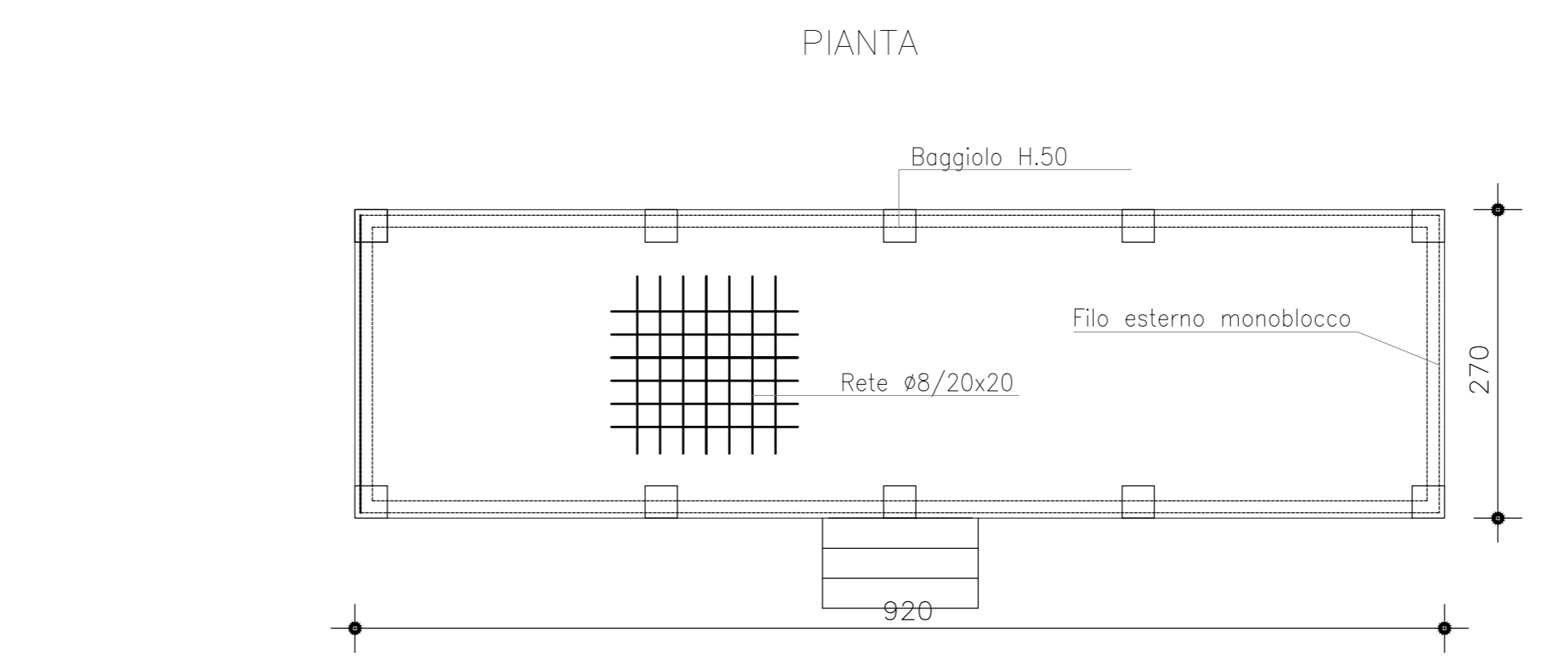
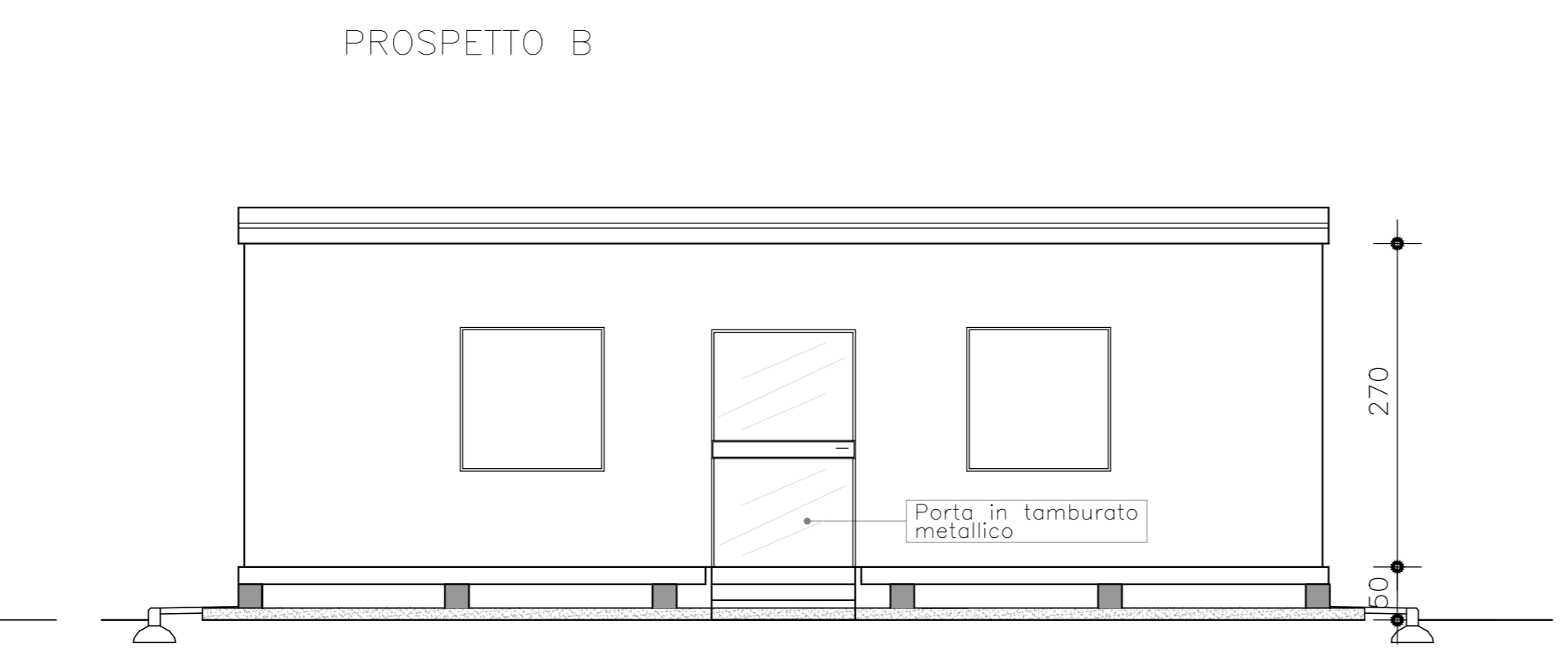
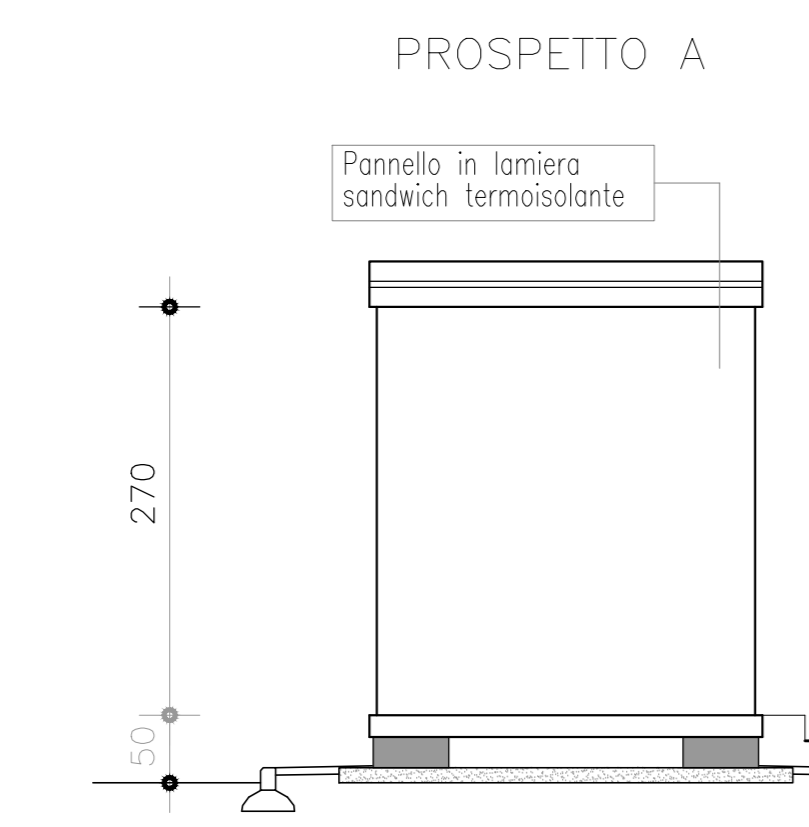
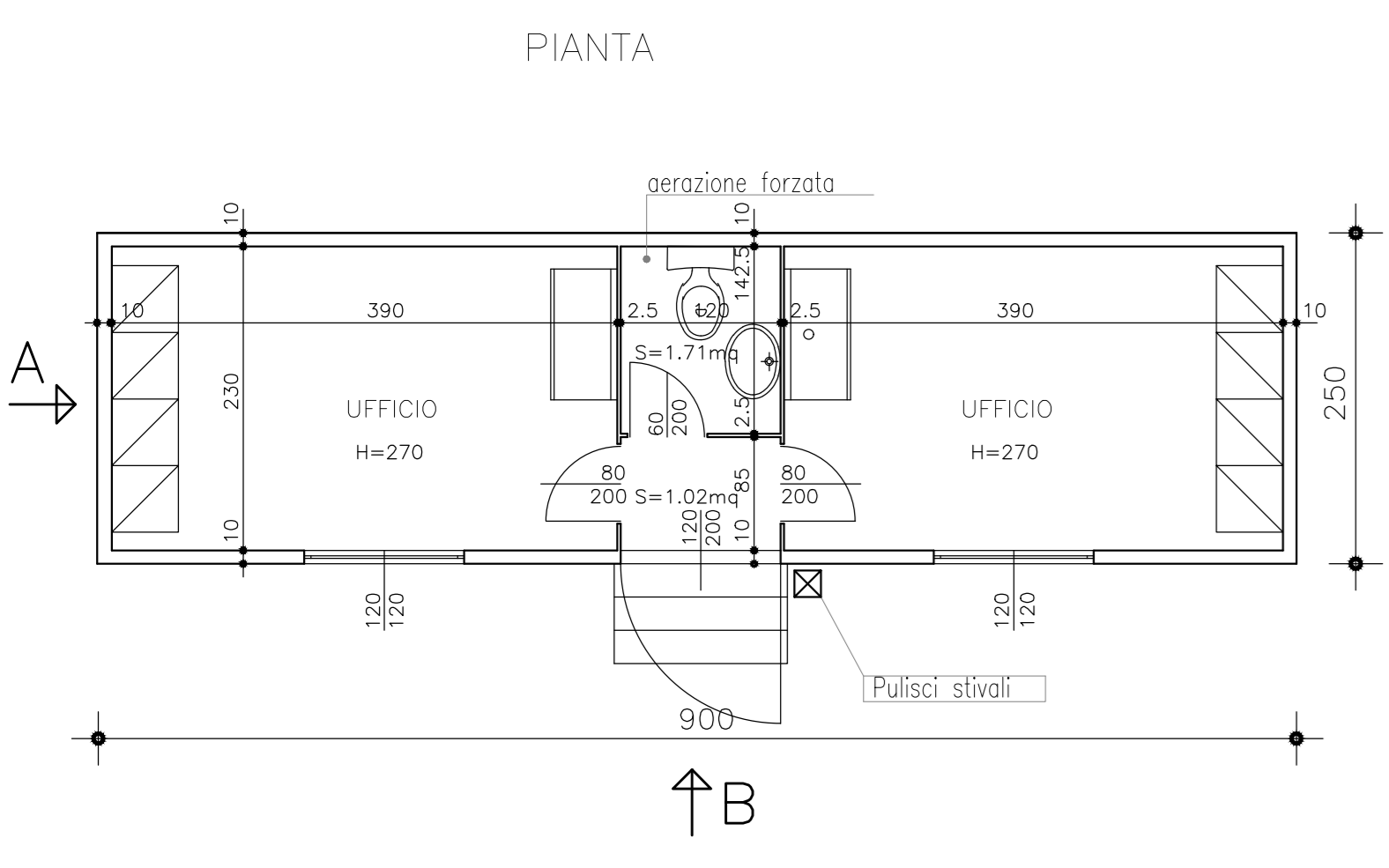


CARPENTERIA E ARMATURA BASAMENTO



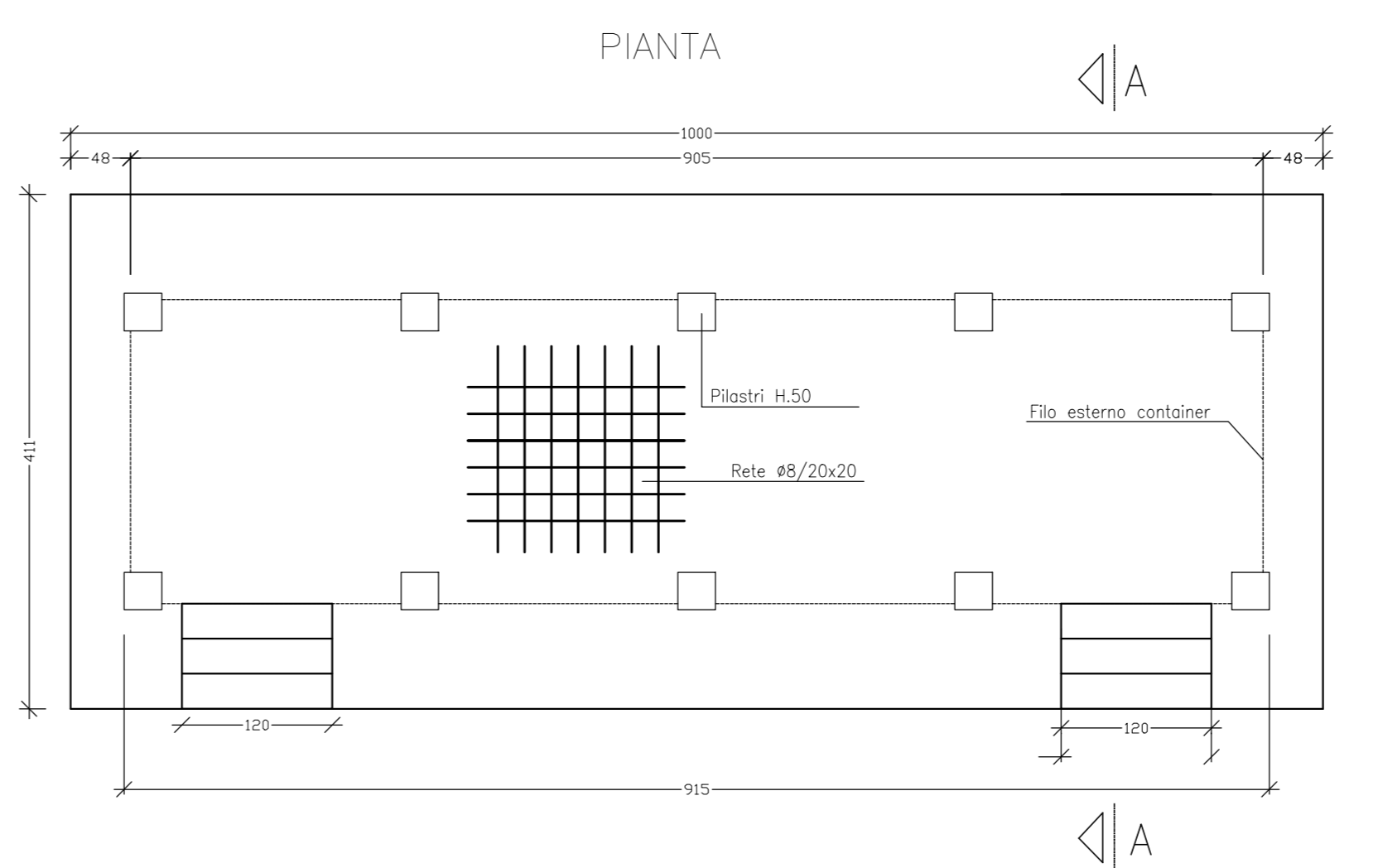
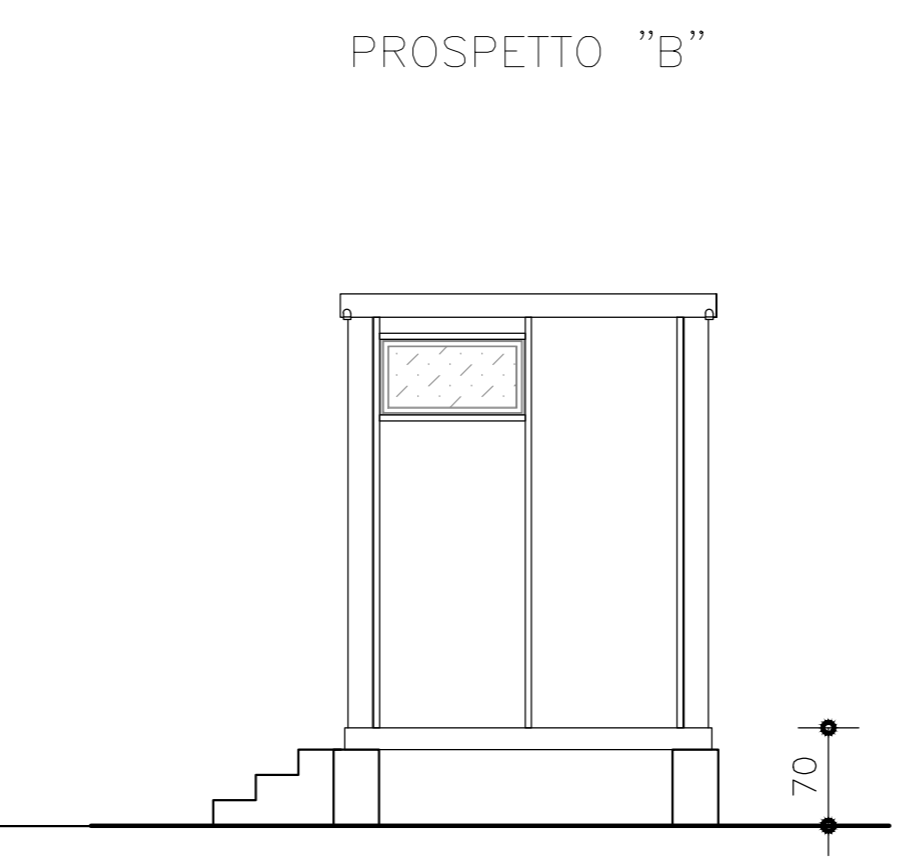
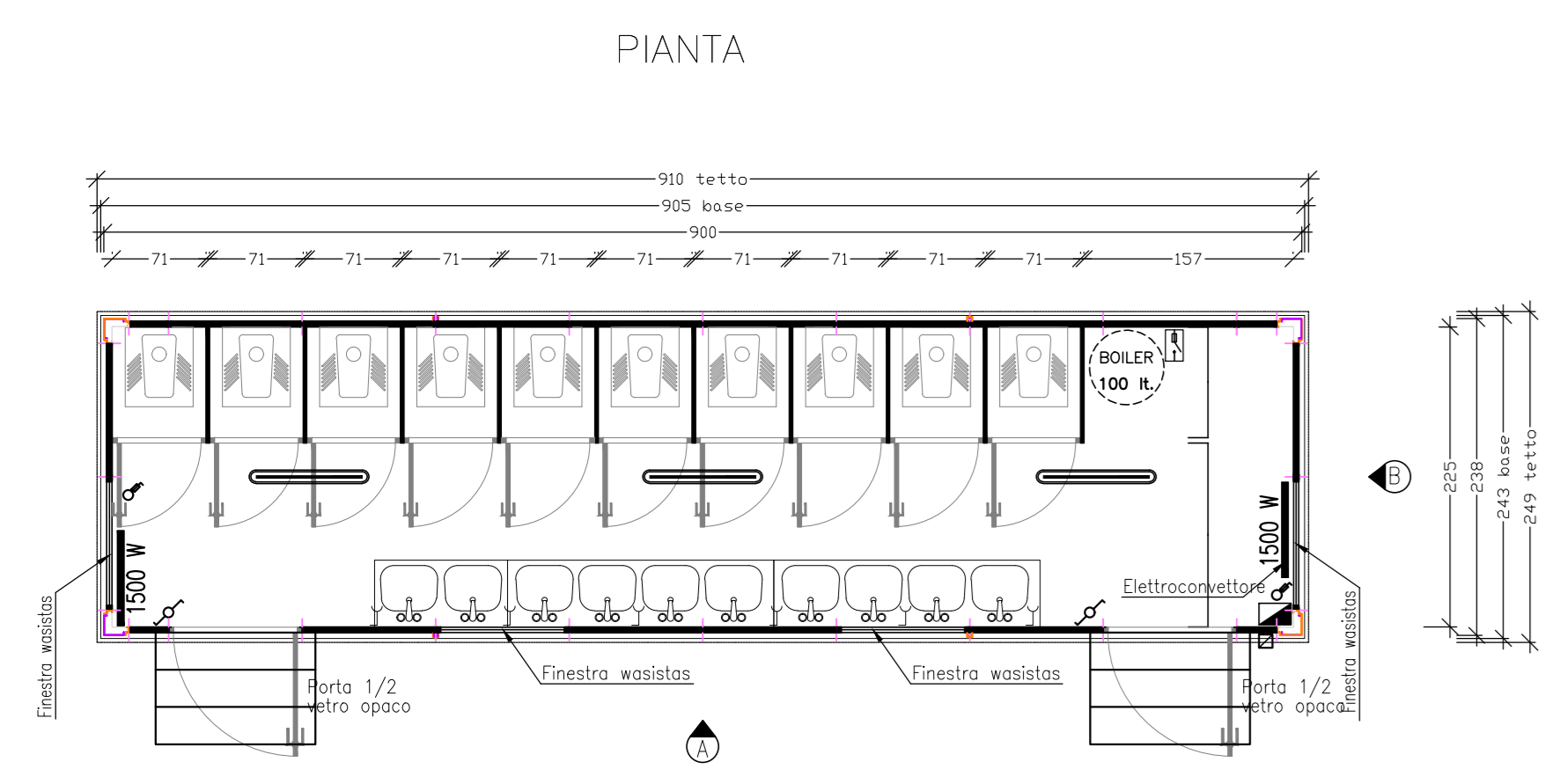
UFFICIO

CARPENTERIA E ARMATURA BASAMENTO



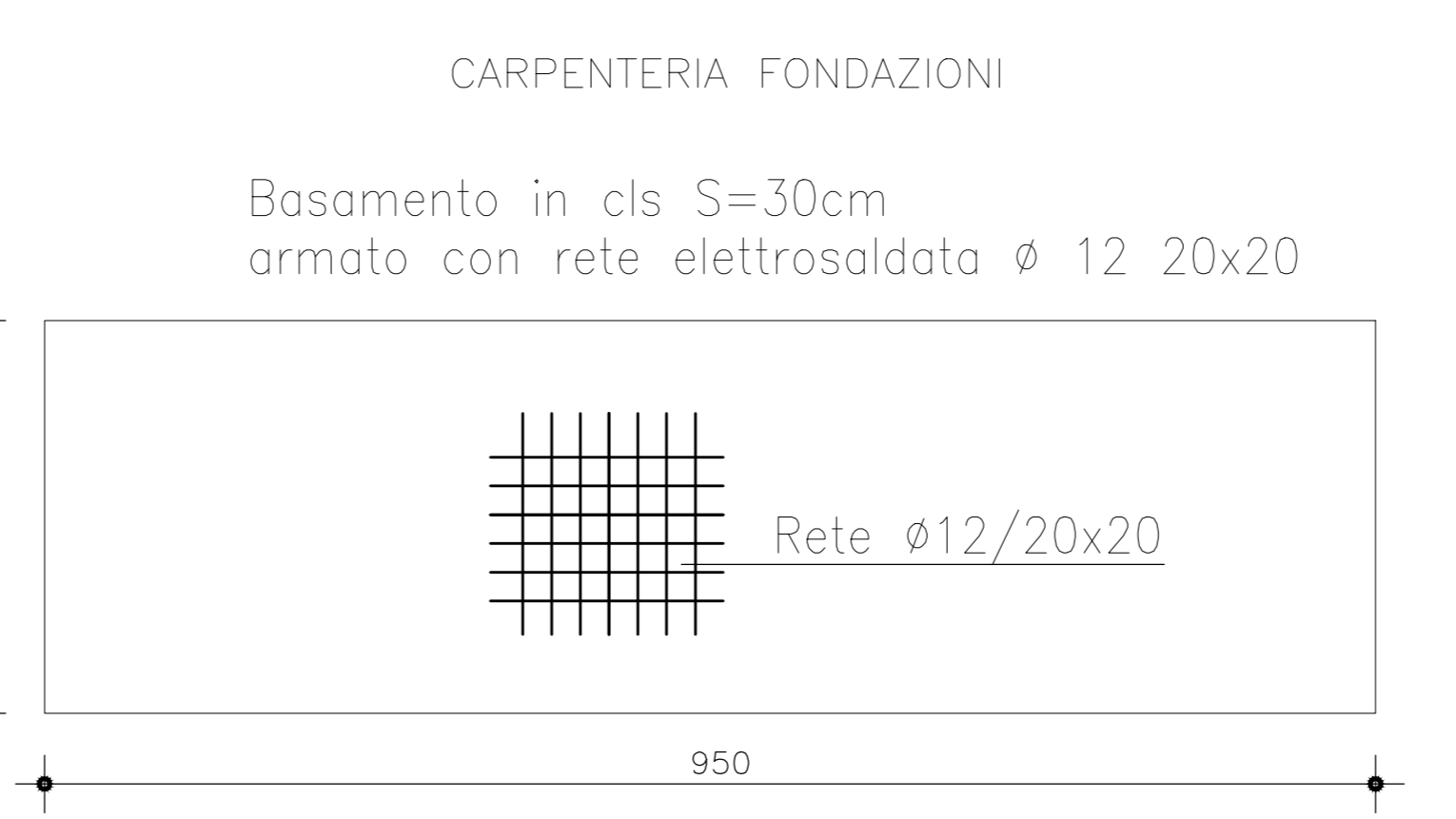
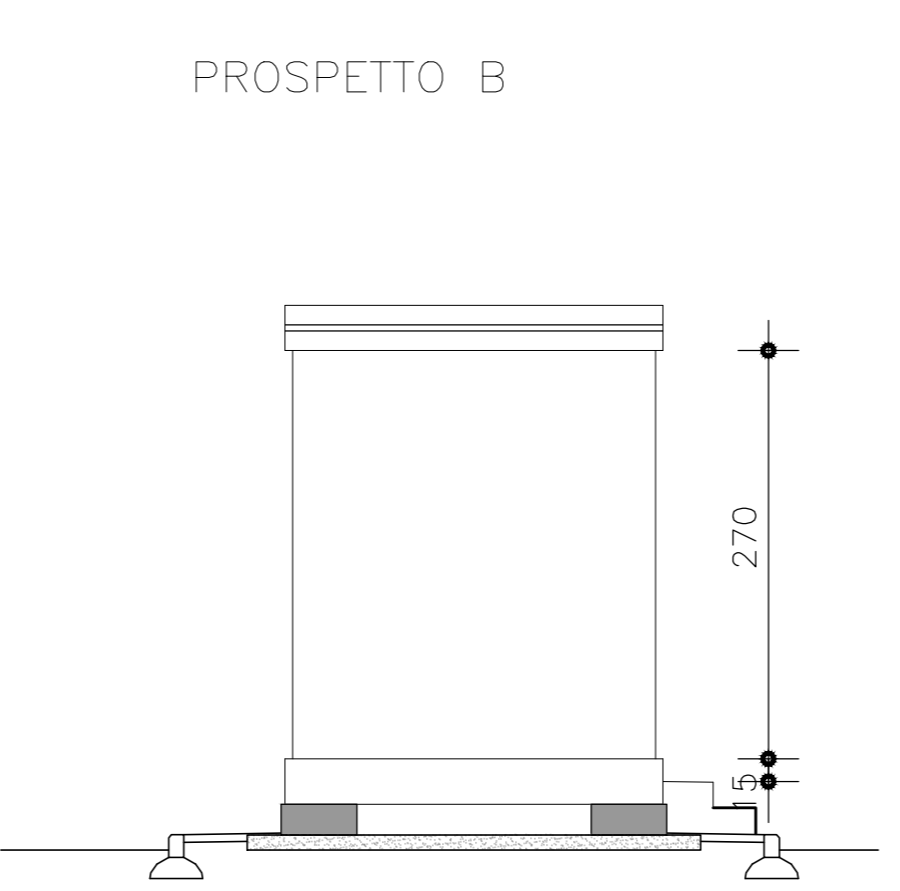
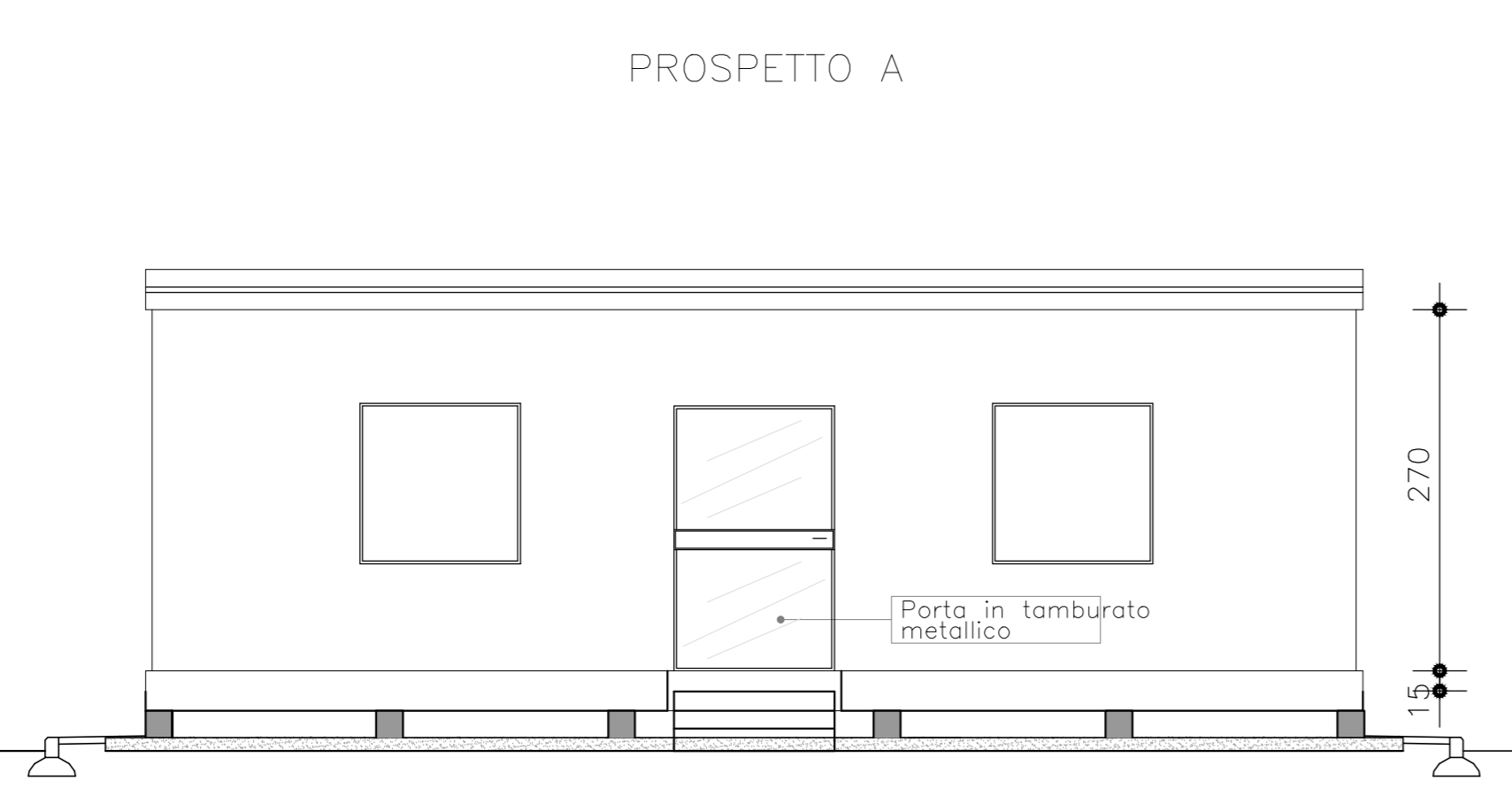
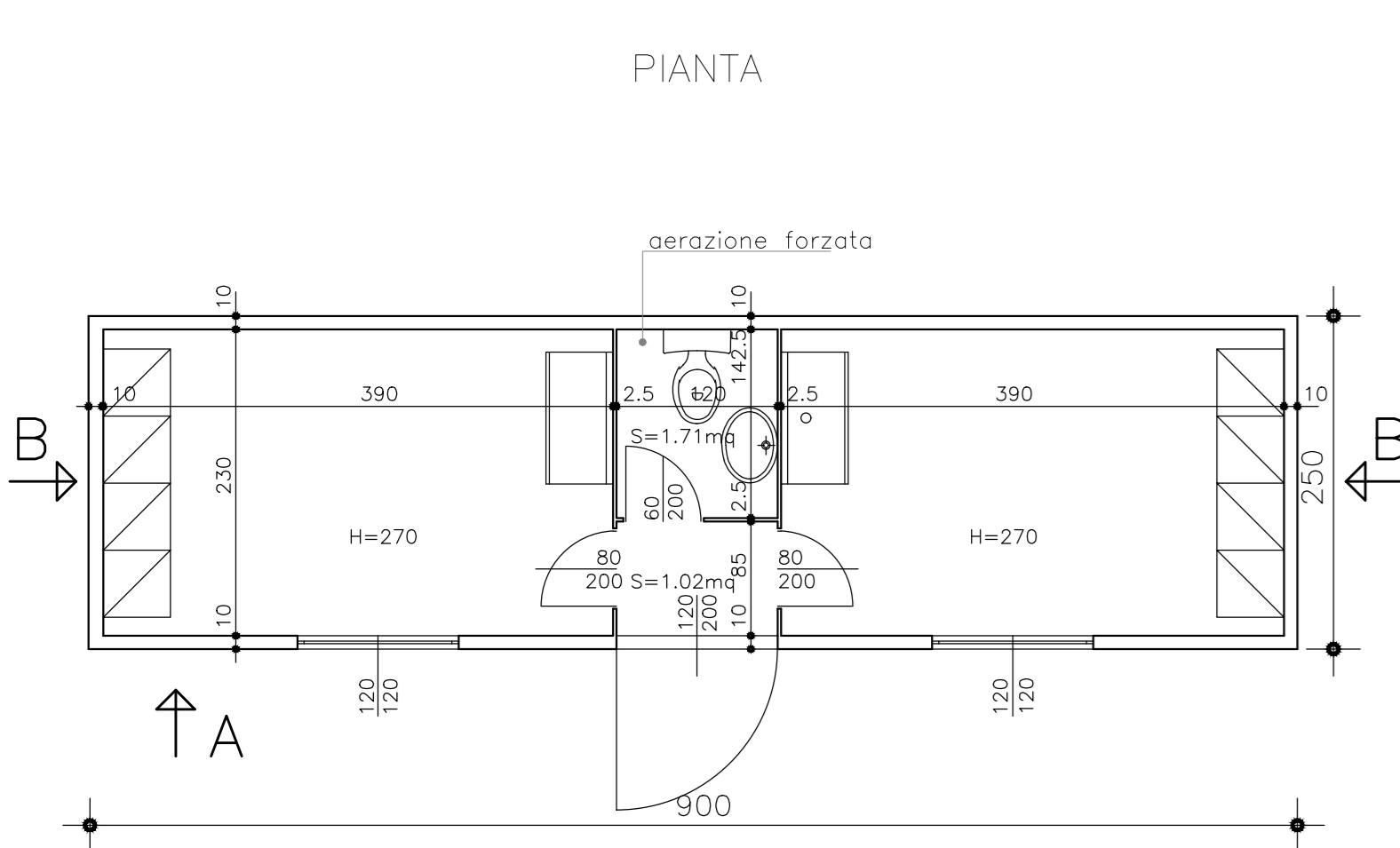
SERVIZI IGIENICI

CARPENTERIA E ARMATURA BASAMENTO



LOCALE INFERMERIA

CARPENTERIA E ARMATURA BASAMENTO



MATERIALI

- CLS C25/30
- ACCIAIO B450C
- MAGRONE C15/20 SPESORE: 10cm
- COPRIFERRO MINIMO 3CM
- TIRAFONDI: VITE CLASSE 8.8 - DADO 6S
- ACCIAIO PER CARPENTERIE: S 235 JR

COMMITTENTE: **RFI** RETE FERROVIARIA ITALIANA GRUPPO FERROVIE DELLO STATO

ALTA SORVEGLIANZA: **ITALFERR** GRUPPO FERROVIE DELLO STATO

GENERAL CONTRACTOR: **Consorzio Irico-IV Due**

INFRASTRUTTURE FERROVIARIE STRATEGICHE DEFINITE DALLA LEGGE OBIETTIVO N. 443/01
LINEA A.V. /A.C. TORINO-VENEZIA Tratta VERONA-PADOVA
Lotto funzionale Verona-Bivio Vicenza
PROGETTO ESECUTIVO
DISEGNO
CANTIERIZZAZIONE
CANTIERE INDUSTRIALE BELFIORE - CI2.1 - CO2.2
SERVIZI IGIENICI, GUARDIANA, UFFICI E LOCALE INFERMERIA

PROGETTISTA ING. VALERIO ING. PAOLO CARMONA ING. ALDO	LOTTO FASE ENTE TIPO DOC.	OPERAZIONE CANTIERI CANTIERI CANTIERI	PROGR. REV. DATA	DIRETTORE LAVORI ING. LUIGI ZASCARBA ING. LUIGI ZASCARBA ING. ALDO	SCALA 1:50
----------------------------------------------------------------	------------------------------------	------------------------------------------------	------------------------	-----------------------------------------------------------------------------	---------------

Descrizione	Redatto	Data	Verificato	Data	Approvato	Data
A. EMISSIONE						
B.						
C.						

CG: A3779701 | CLUP: 441E1000000009 | F.01: INT/IMP/CA/000001000