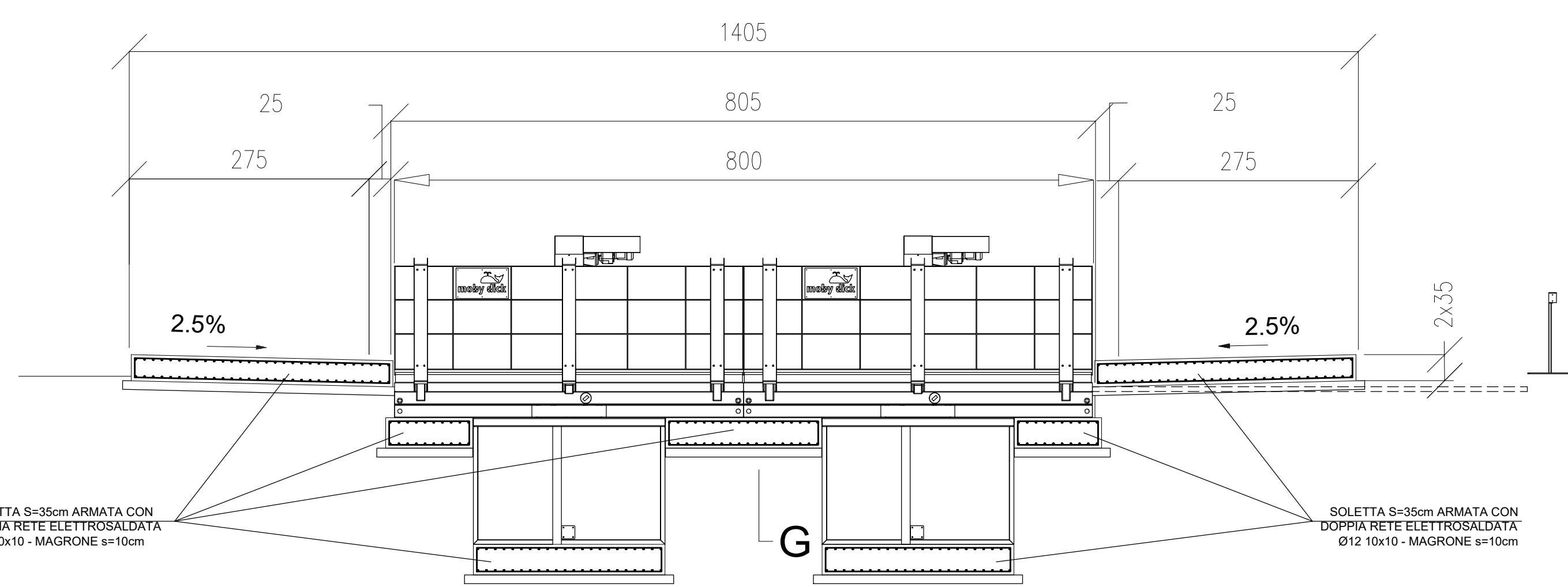
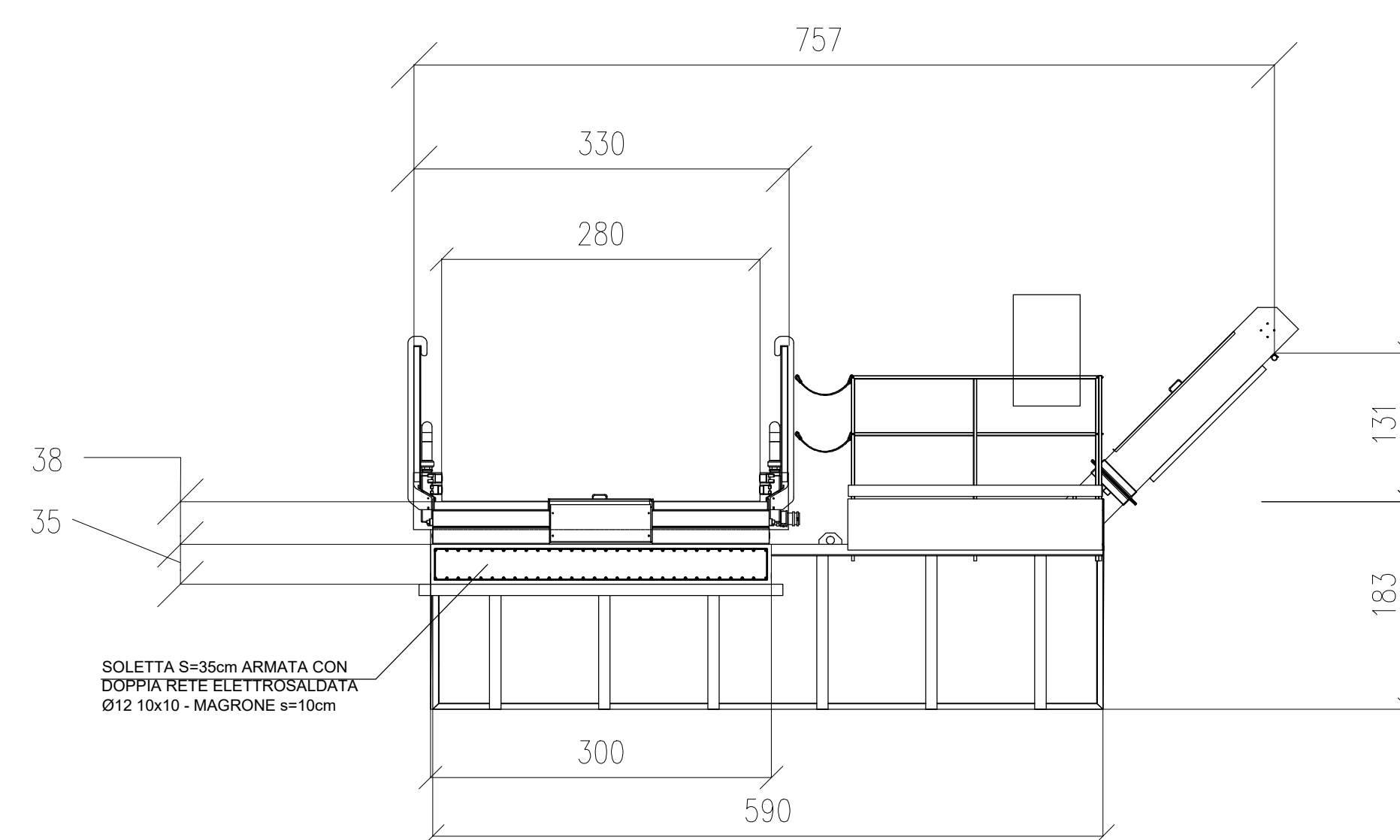


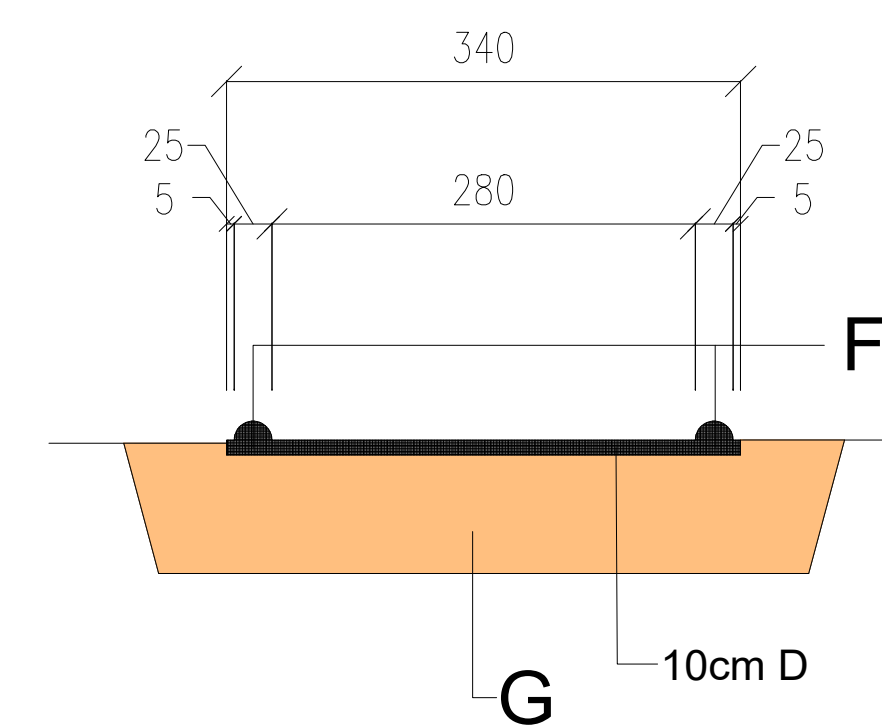
SEZIONE 1-1



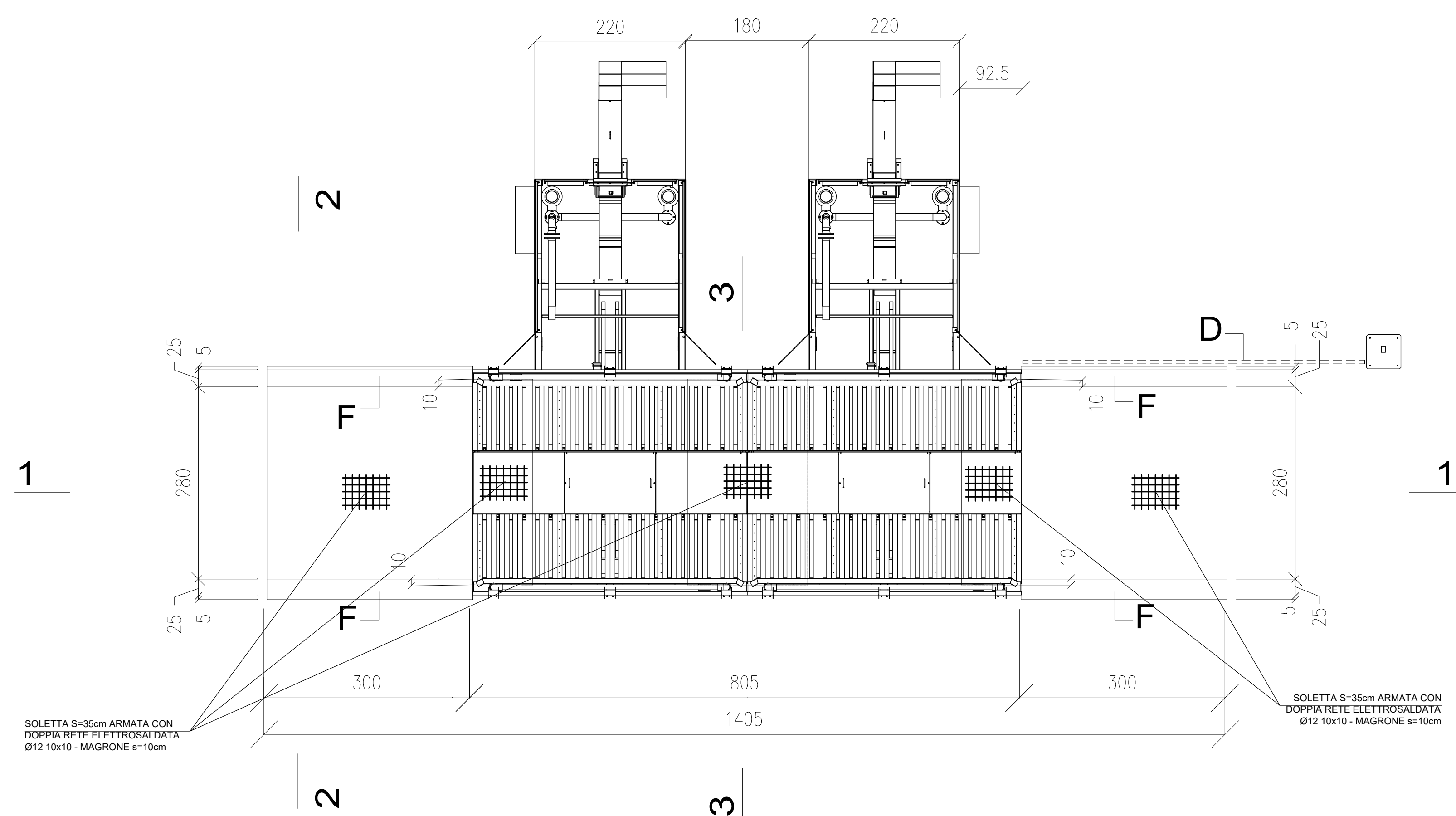
SEZIONE 3-3



SEZIONE 2-2



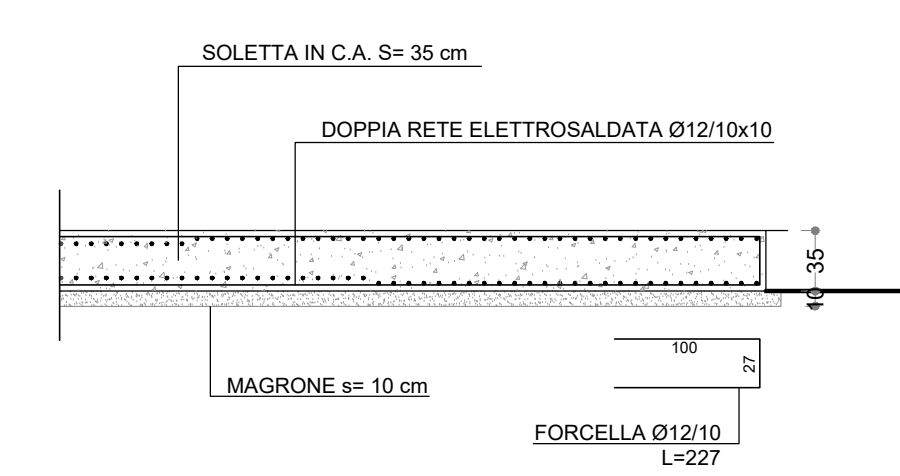
PIANTA



MATERIALI	
<b>FONDAZIONI E MURI IN CEMENTO ARMATO</b>	
Cemento Portland EN 197-1	CEM I 32.5 R o N
Classe di resistenza:	C25/30
Rapporto A/C:	max 0.50
Dimensione max inerti:	30 mm
Classe di consistenza:	S2 - S3
<b>MAGRONE</b> C12/15	
<i>Classi di esposizione / copriferr:</i>	
Contro terra	
se casseralati:	XC2 / c=40 : <sup>30</sup> mm
se contro parete scavo:	XC2 / c=60 : <sup>30</sup> mm
Ogni altra superficie:	XC2 / c=30 : <sup>30</sup> mm
<b>ACCIAIO</b>	
B450C	Controllato in stabilimento
S275	Per carpenteria metallica

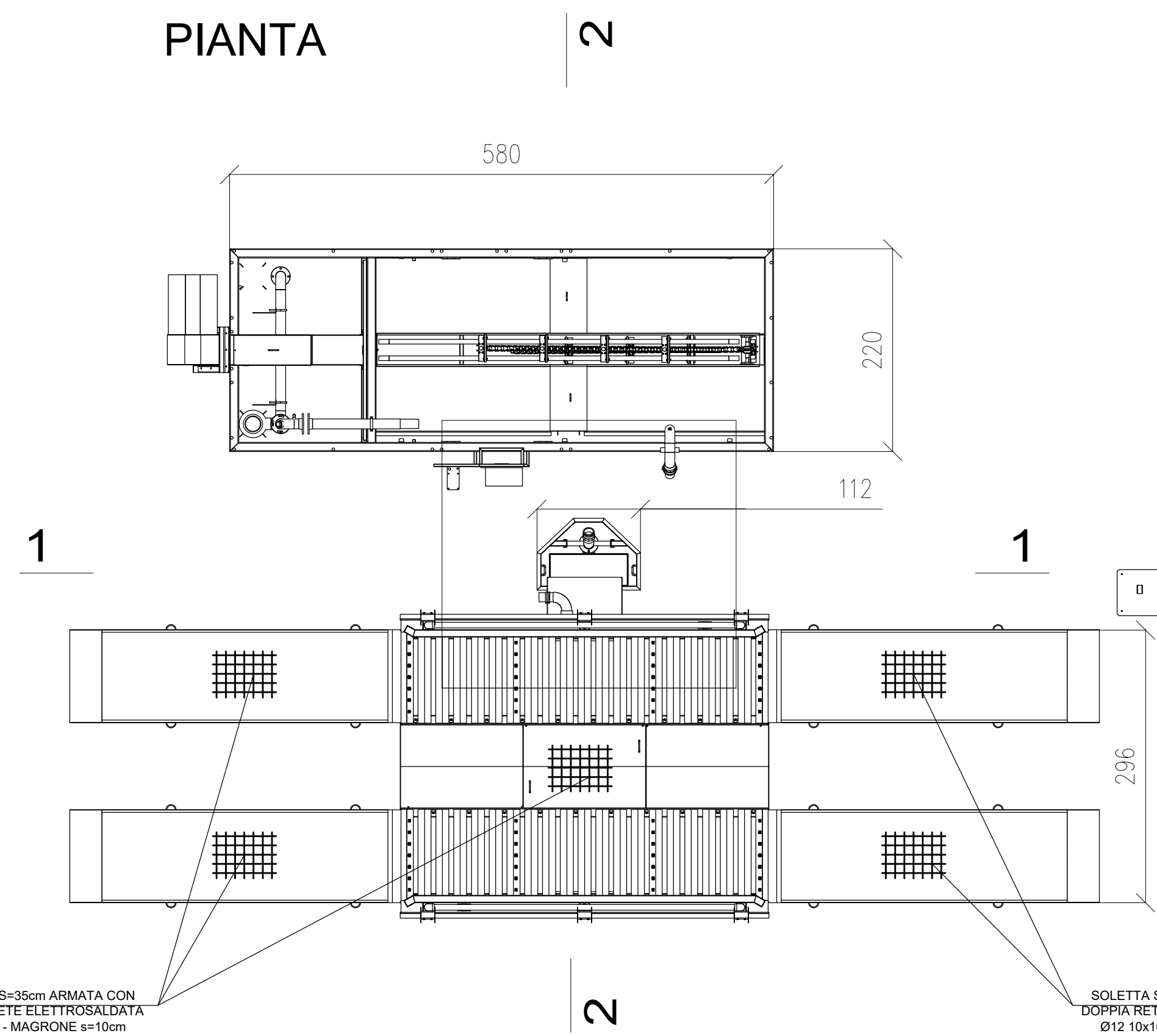


Part. Armatura Platea ( 1 : 50 )

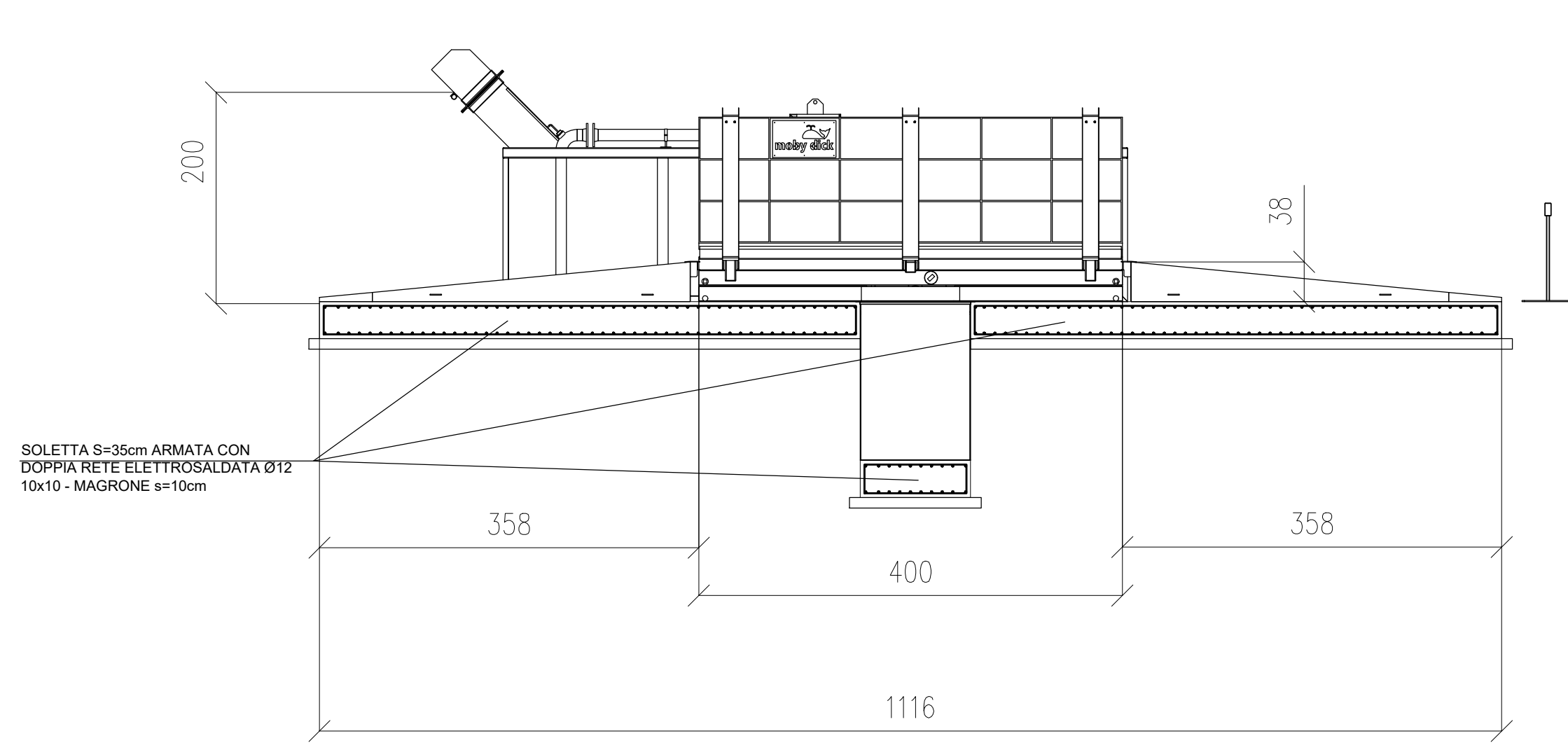


N.B: MISURE DA CONTROLLARE IN CANTIERE CON I COSTRUTTIVI DEL FORNITORE

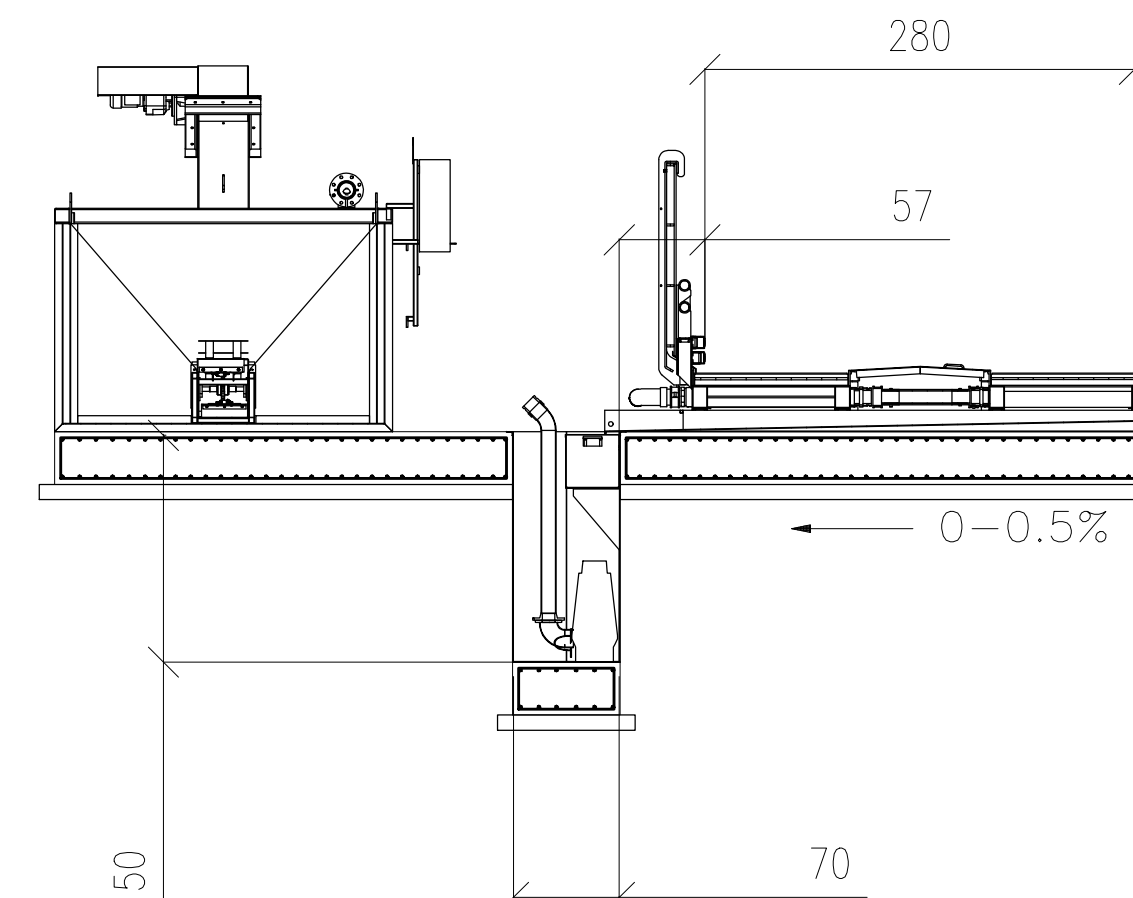
PIANTA



SEZIONE 1-1



SEZIONE 2-2



COMMITTENTE: **RFI** RETE FERROVIARIA ITALIANA GRUPPO FERROVIE DELLO STATO

ALTA SORVEGLIANZA: **ITALFERR** GRUPPO FERROVIE DELLO STATO

GENERAL CONTRACTOR: **Consorzio IricAV Due**

INFRASTRUTTURE FERROVIARIE STRATEGICHE DEFINITE DALLA LEGGE OBIETTIVO N. 443/01  
LINEA A.V. /A.C. TORINO-VENEZIA Tratta VERONA-PADOVA  
Lotto funzionale Verona-Bivio Vicenza  
PROGETTO ESECUTIVO  
DISEGNO  
CANTIERIZZAZIONE  
CANTIERE INDUSTRIALE BELFIORE - CI.1, CO.2  
LAVAGGIO GOMME - PIANTE, SEZIONI E PARTICOLARI

PROGETTISTA	CONTORE	DIRETTORE LAVORI	SCALA :
Ing. Paolo CARONIA	Ing. Luca ZACCARIA	Ing. Paolo CARONIA	VARIE
DATA: 14/06/21	DATA: 14/06/21	DATA: 14/06/21	

Rev.	Descrizione	Redatto	Data	Verificato	Data	Approvato	Data	PROGETTISTA
A	EMISSIONE	Ing. Paolo CARONIA	14/06/21	Ing. Luca ZACCARIA	14/06/21	Ing. Paolo CARONIA	14/06/21	
B								
C								

Consorzio IricAV Due  
Figura: 11/01  
Data: 13/06/21

Progettazione: **Consorzio IricAV Due**

CUP: J41E9100000009

Progetto cofinanziato dalla Unione Europea

Scale: 1:500

TUTTI I DIRITTI DEL PRESENTE DOCUMENTO SONO RISERVATI. LA PRODUZIONE ANCHE PARZIALE È VIETATA.