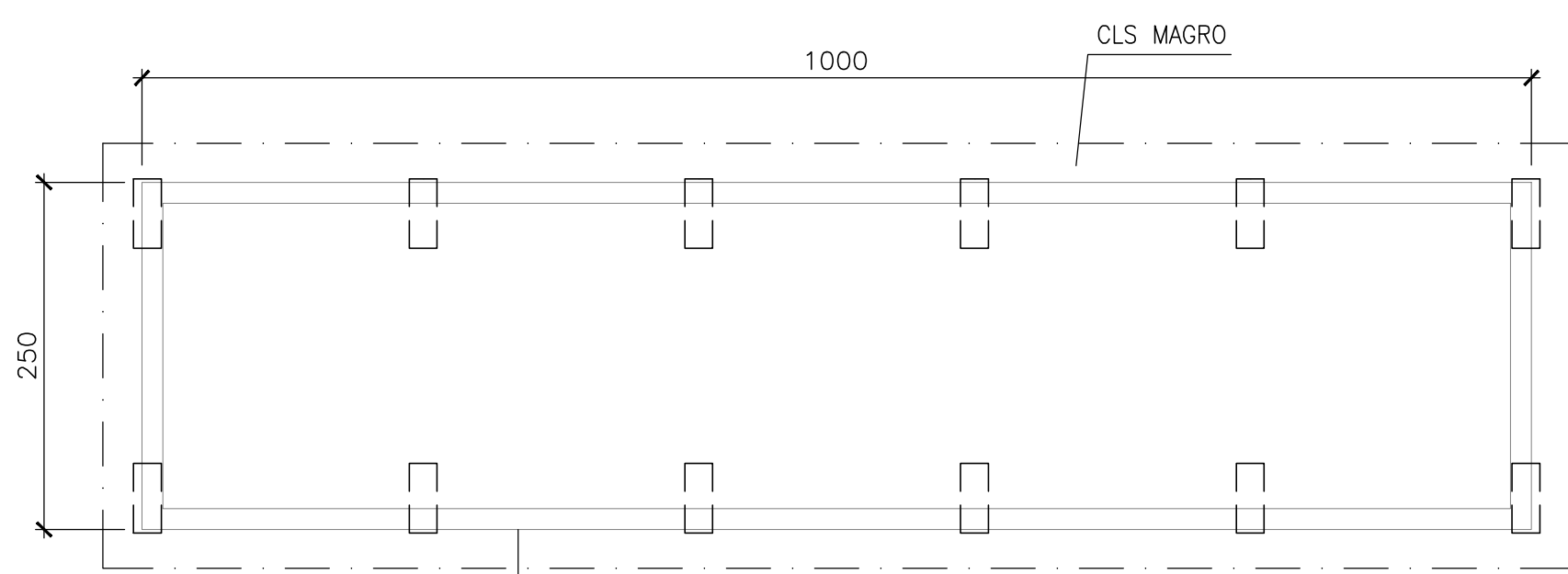


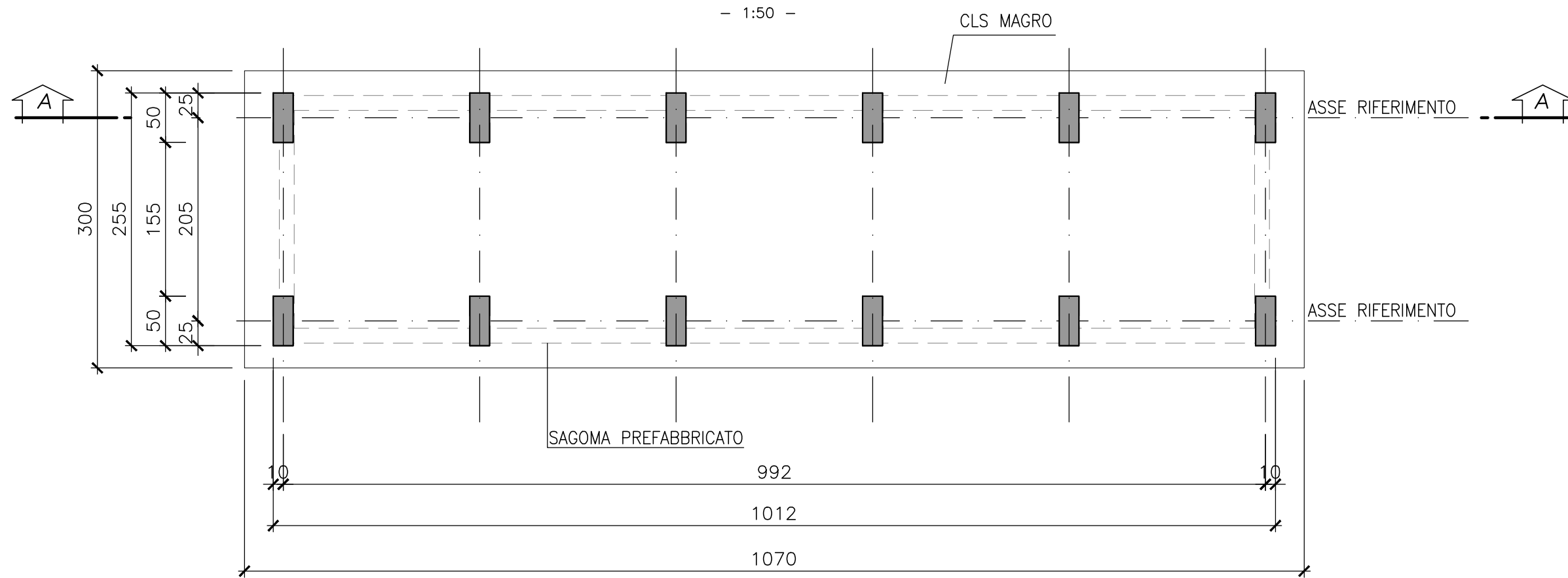
PIANTA

- 1:50 -



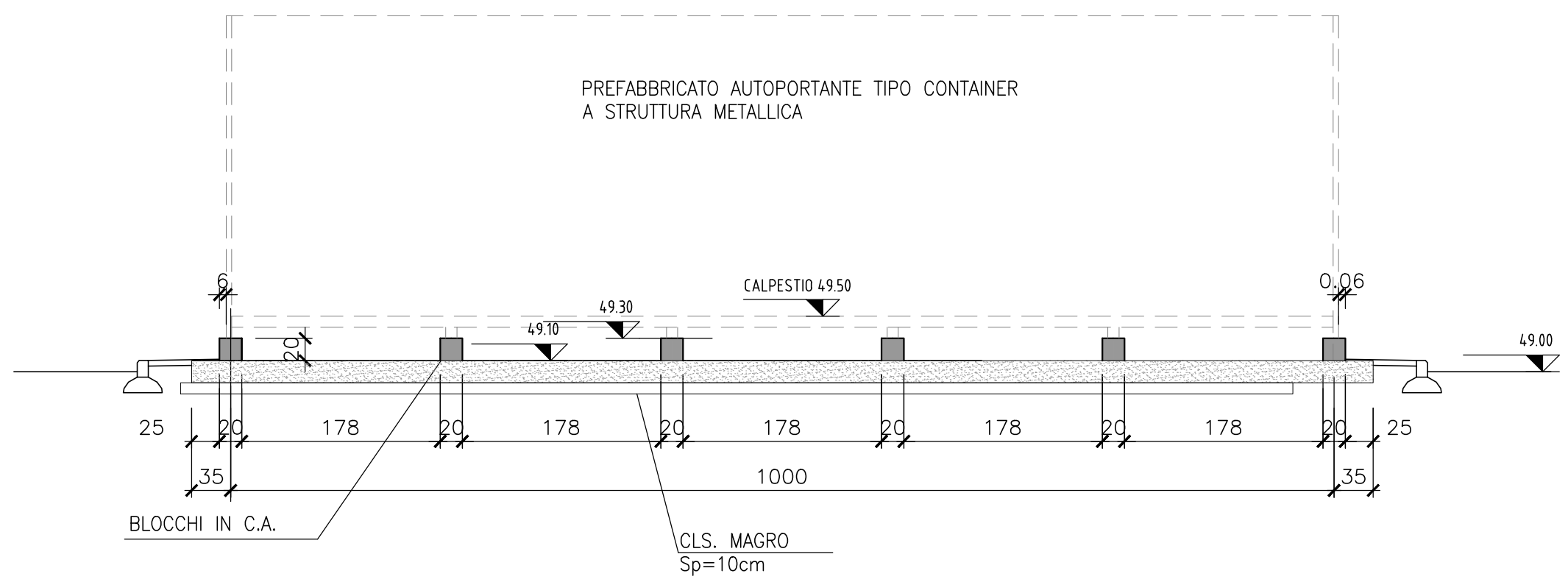
PIANTA BASAMENTI IN C.A.

- 1:50 -



SEZIONE A-A

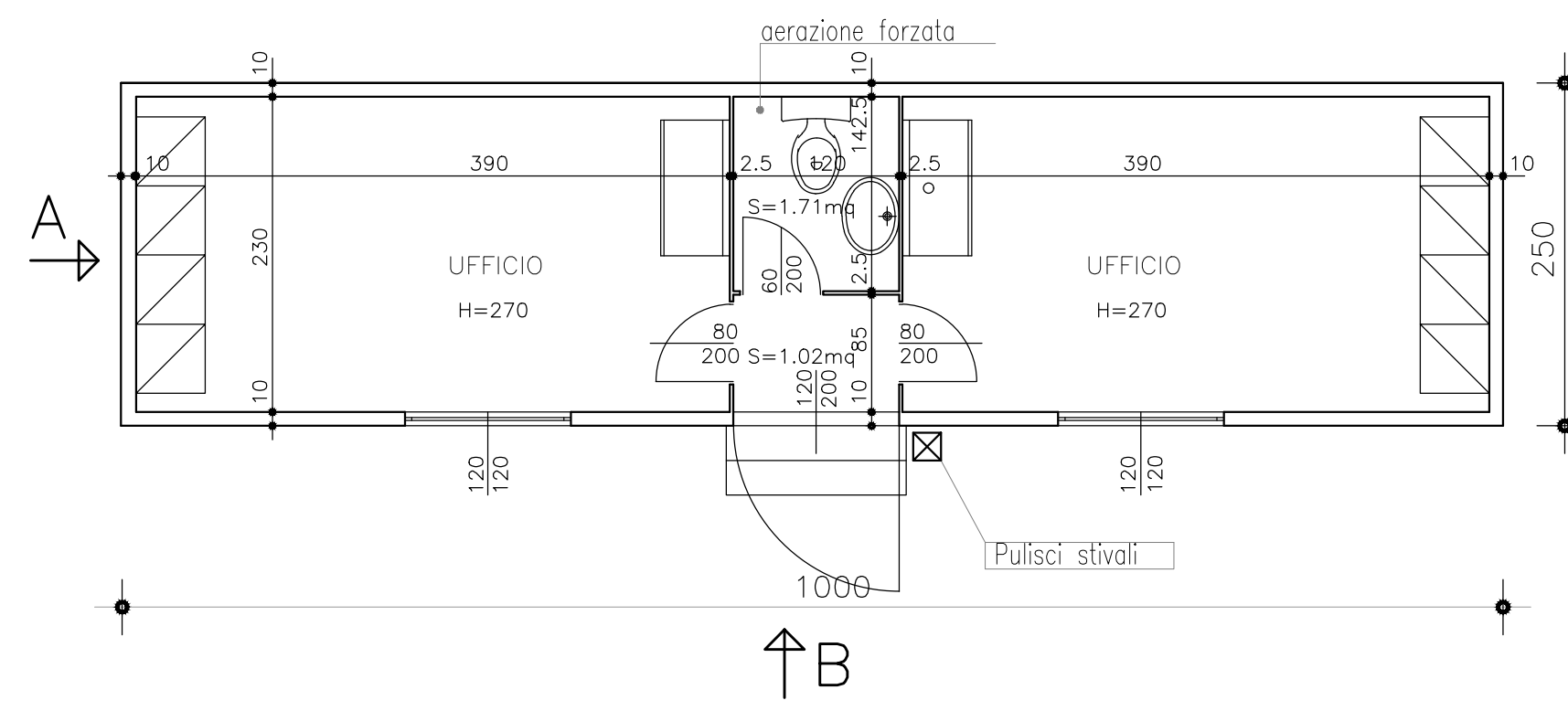
- 1:50 -



IMPRESA/DL

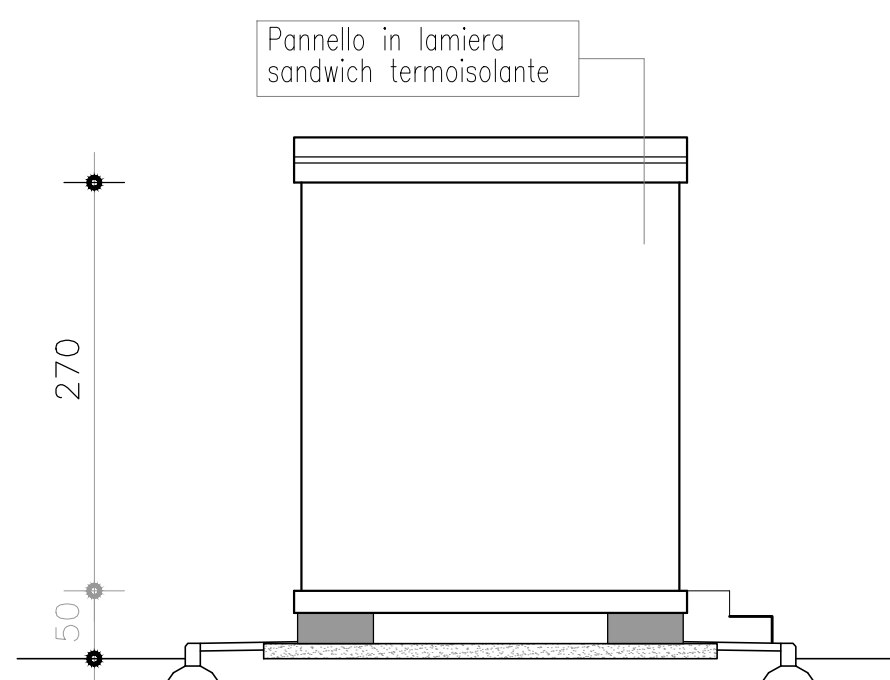
PIANTA LOCALI INTERNI

- 1:50 -



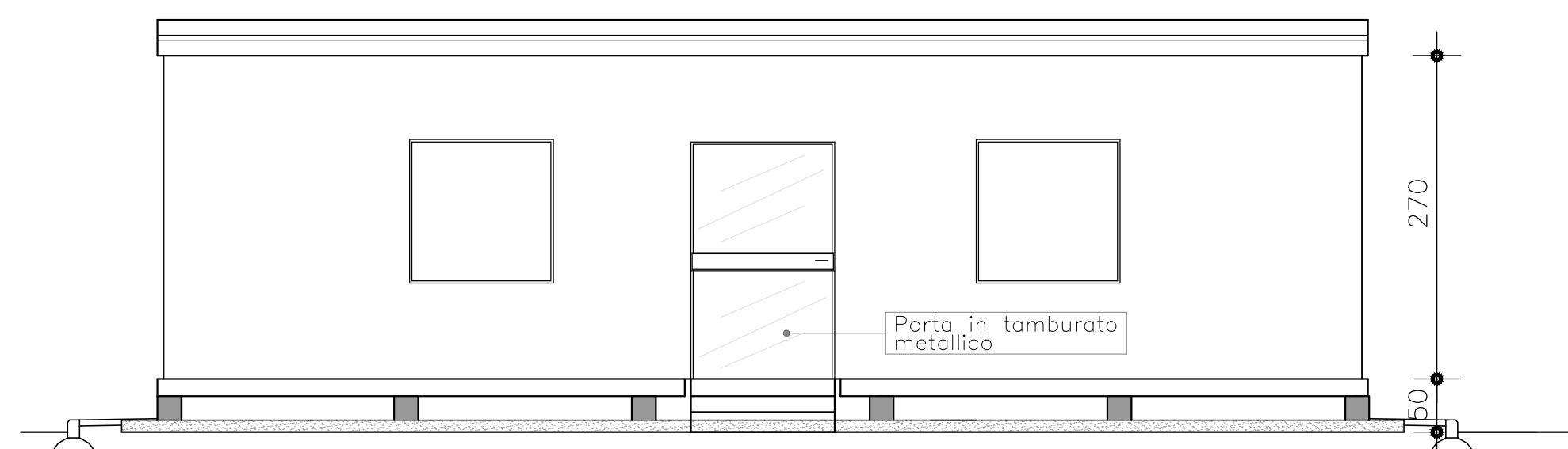
PROSPETTO A

- 1:50 -



PROSPETTO B

- 1:50 -



PART. BLOCCHI IN C.A.

- 1:10 -

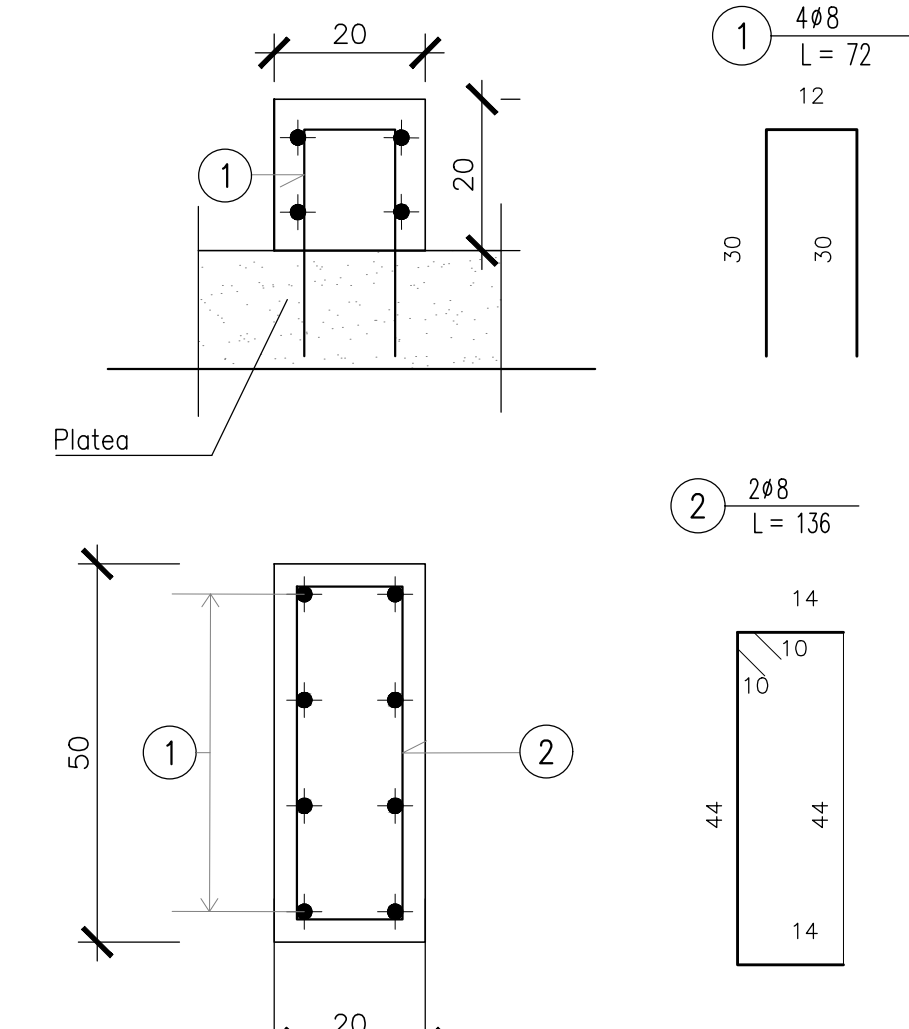


TABELLA MATERIALI

MAGRONE DI PULIZIA E LIVELLAMENTO

- RESISTENZA MEDIA : $R_m \geq 15 \text{ MPa}$
- CONTENUTO MIN. CEMENTO : 150 kg/mc

CALCESTRUZZO

- CLASSE DI RESISTENZA : C25/30
- CLASSE DI ESPOSIZIONE : XC2
- COPRIFERRO : C = 40 mm
- CLASSE DI CONSISTENZA SLUMP : S3+S5
- DIAMETRO MAX AGGREGATO : 32mm
- CLASSE CONTENUTO CLORURI : Cl 0.4

ACCIAIO PER ARMATURE LENTE

- B450C

COPRIFERRO MINIMO
(distanza tra superficie esterna dell'armatura, comprese staffe e collegamenti, e la superficie stessa del calcestruzzo)

- STRUTTURE INTERRATE : 40 mm

INCIDENZA DI ARMATURA 85kg/mc

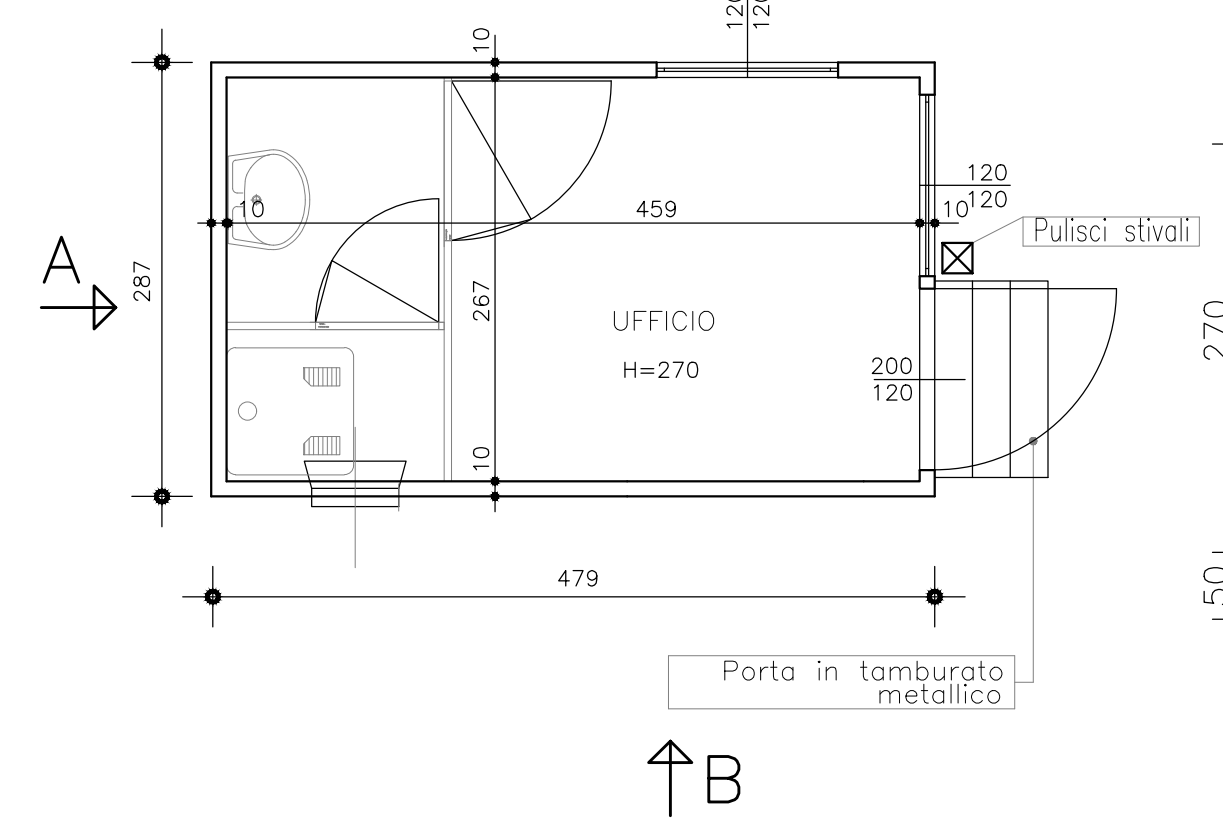
NOTA:

- 1 PREDISPORRE ADEGUATA COMPATTAZIONE DEL PIANO DI FONDO SCAVO PRIMA DEL GETTO DEL MAGRONE
- 2 VERIFICARE IN CANTIERE LA CONGRUENZA DELLA FONDAZIONE CON IL PREFABBRICATO FORNITO

GUARDIANA

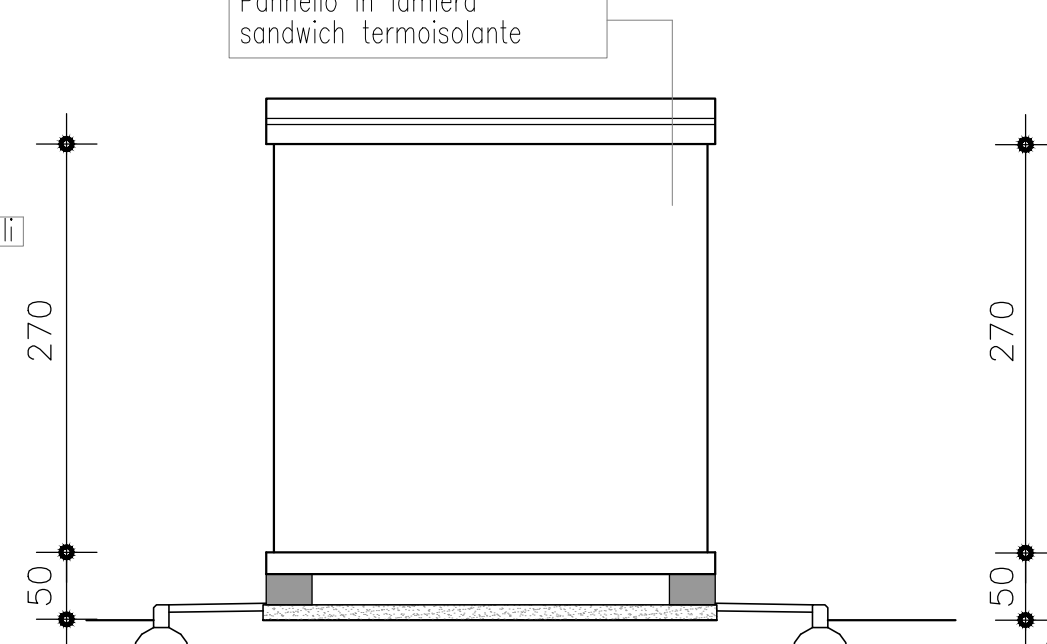
PIANTA

- 1:50 -



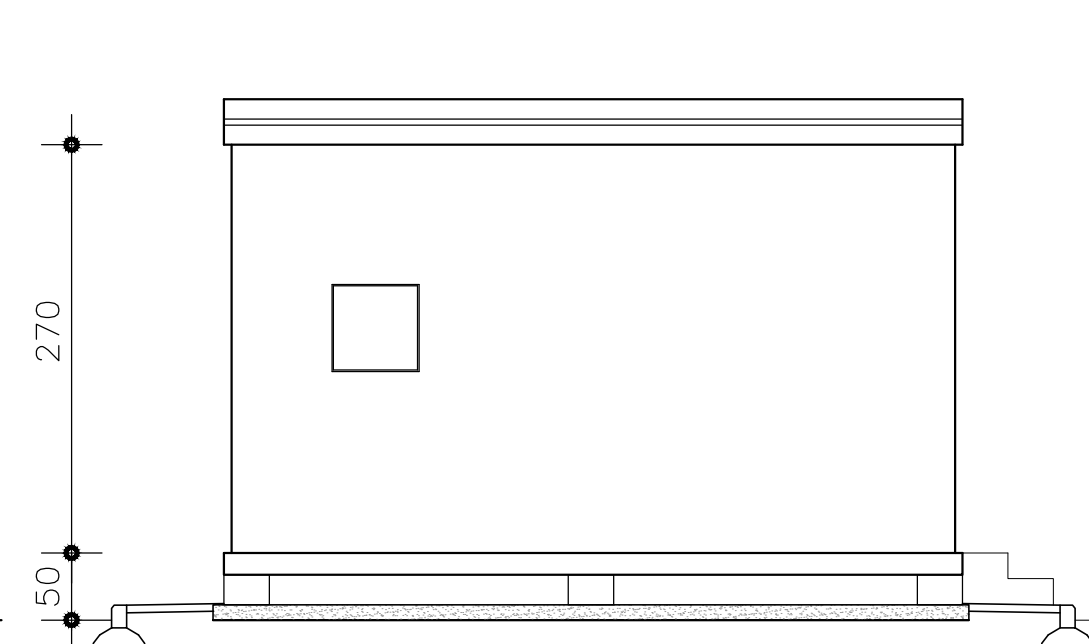
PROSPETTO A

- 1:50 -



PROSPETTO B

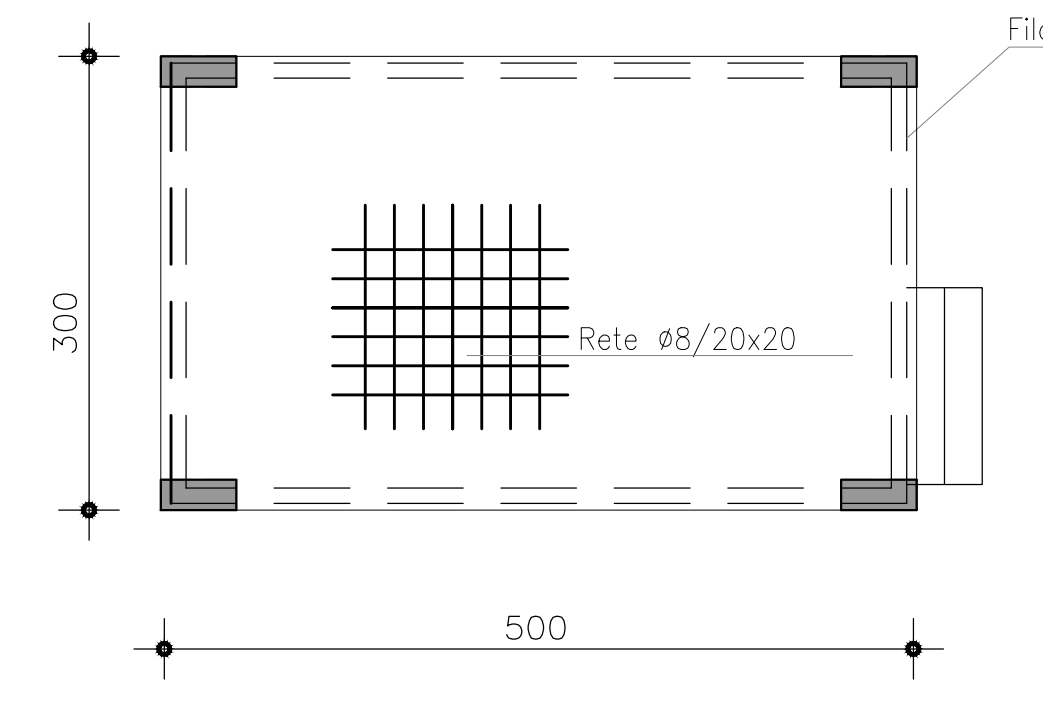
- 1:50 -



CARPENTERIA E ARMATURA BASAMENTO

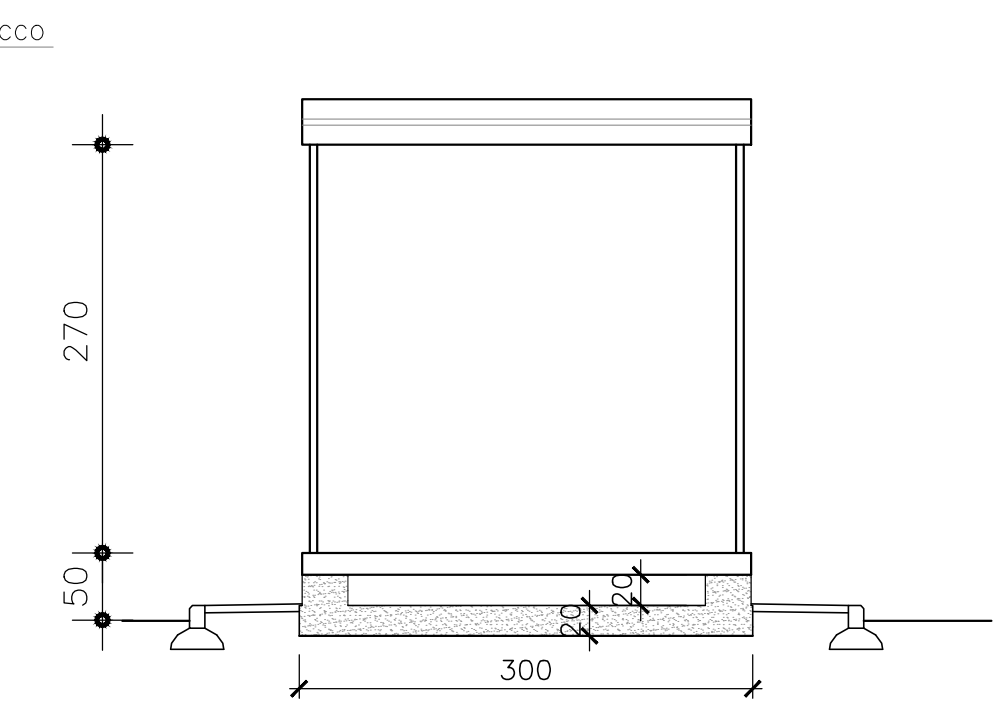
PIANTA

- 1:50 -



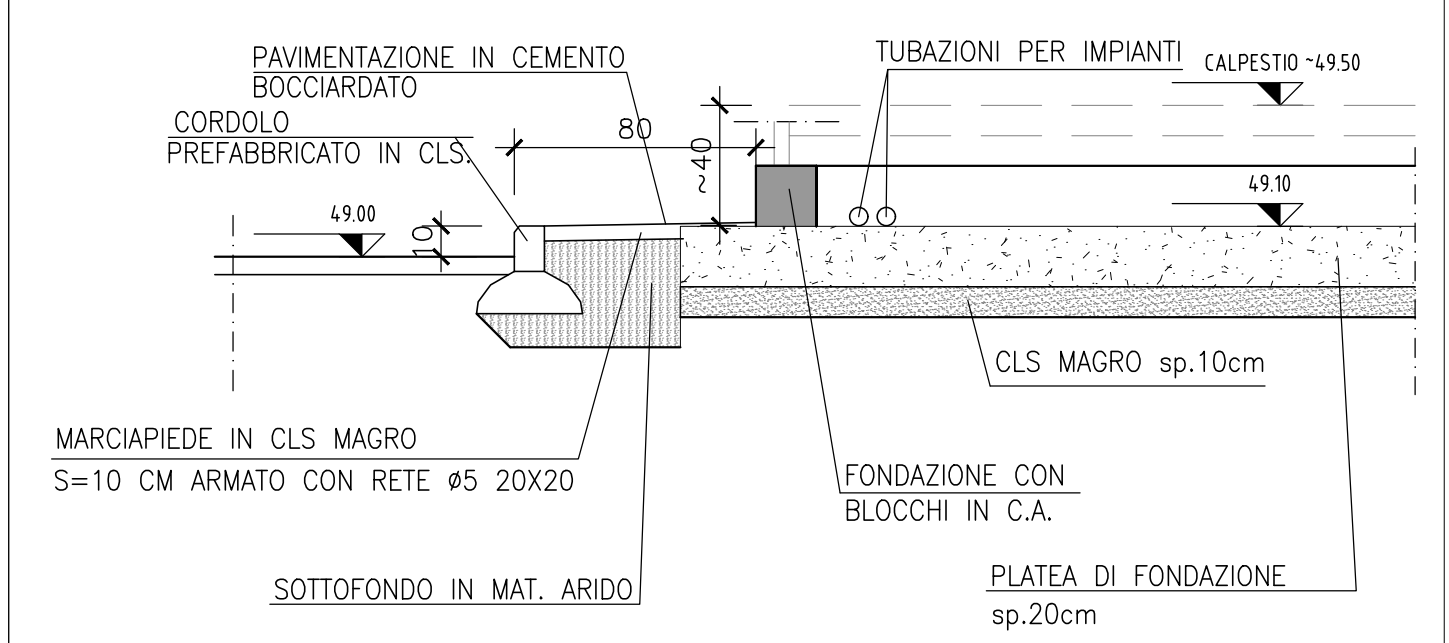
SEZIONE

- 1:50 -



PARTICOLARE MARCIAPIEDE

- 1:25 -



COMMITTENTE: **RFI RETE FERROVIARIA ITALIANA GRUPPO FERROVIE DELLO STATO**

ALTA SORVEGLIANZA: **ITALFERR GRUPPO FERROVIE DELLO STATO**

GENERAL CONTRACTOR: **Consorzio IricAV Due**

INFRASTRUTTURE FERROVIARIE STRATEGICHE DEFINITE DALLA LEGGE OBIETTIVO N. 443/01
LINEA A.V. /A.C. TORINO-VENEZIA Tratto VERONA-PADOVA
Lotto funzionale Verona-Bivio Vicenza
PROGETTO ESECUTIVO
DISEGNO
CANTIERIZZAZIONE
CANTIERE INDUSTRIALE BELFIORE - CI.1-1 CO.2
Basamento Ufficio Impresa/DL e Guardiana

PROGETTISTA	CONSORZIO ITRICAV DUE	DIRETTORE LAVORI	SCALA
Ing. Luca ZACCARIA	Ing. Paolo CARIGNA	Ing. Luca ZACCARIA	VARIE
Ing. Paolo CARIGNA	Ing. Paolo CARIGNA	Ing. Paolo CARIGNA	

COMMESSA	LOTTO	FASE	ENTE	TIPO DOC.	OPERA/DISCIPLINA	PROGR.	REV.	FOGLIO
1N17	10	E	12	P2	CAOSCO	003	A	001-001

Rev.	Descrizione	Redatto	Data	Verificato	Data	Approvato	Data
A	EMISSIONE						
B							
C							

Progetto cofinanziato dalla Unione Europea