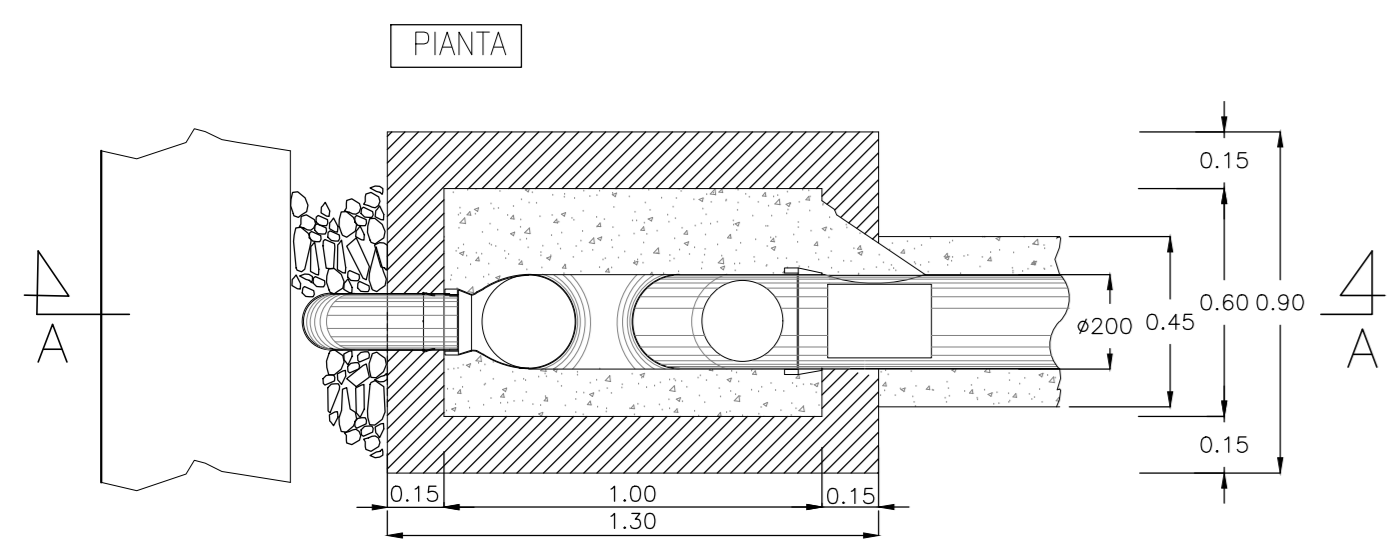
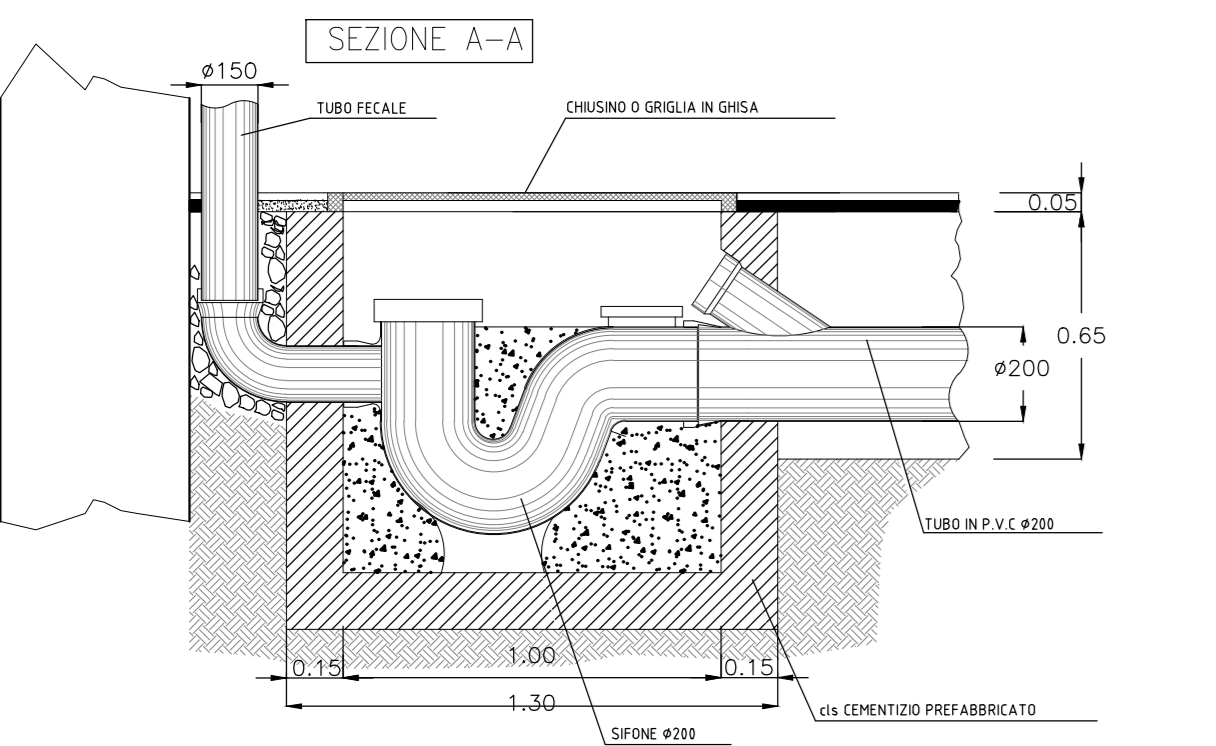
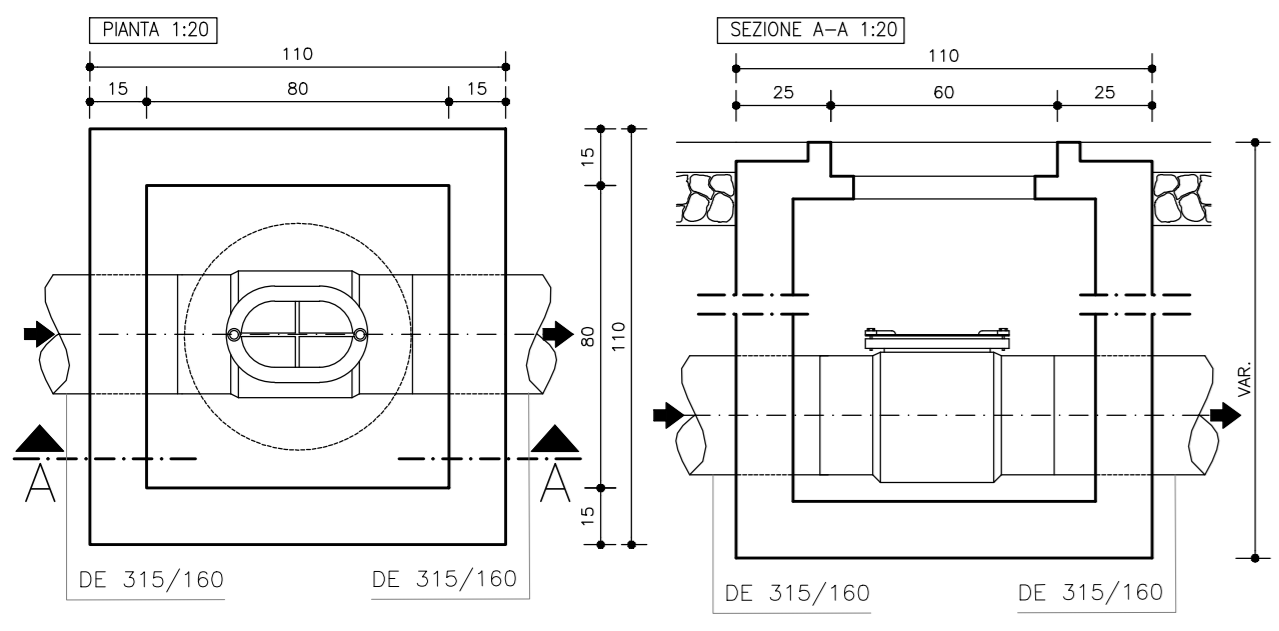


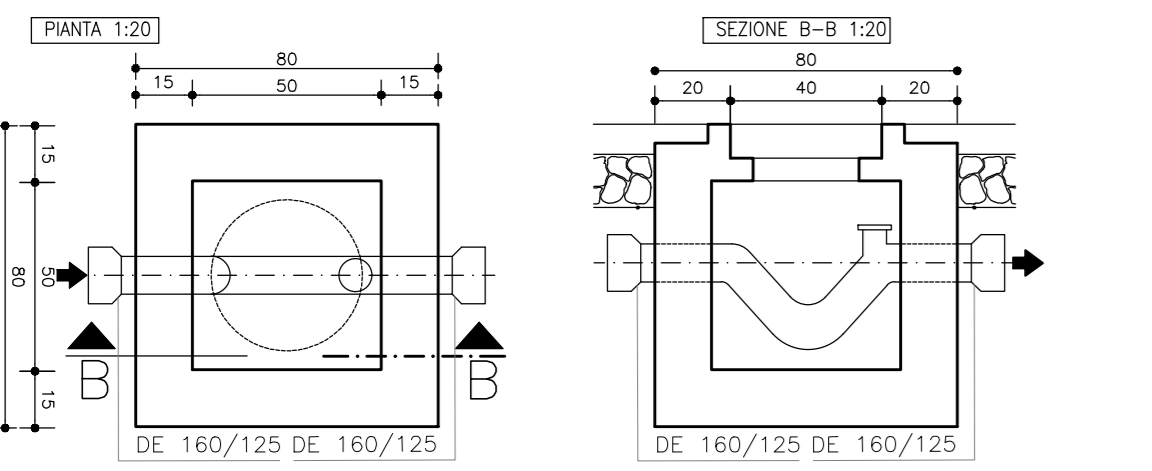
POZZETTO SIFONATO TIPO "X"
-FOGNATURA NERA-



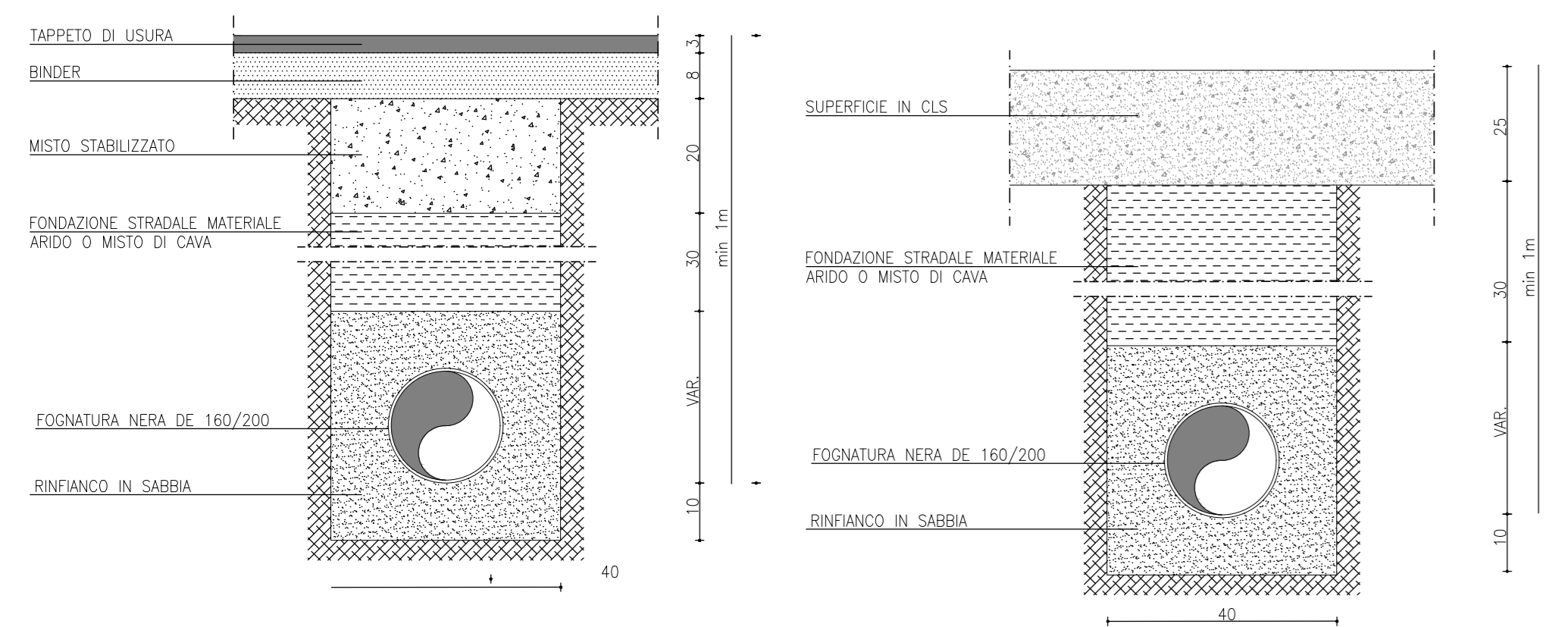
POZZETTO DI ISPEZIONE



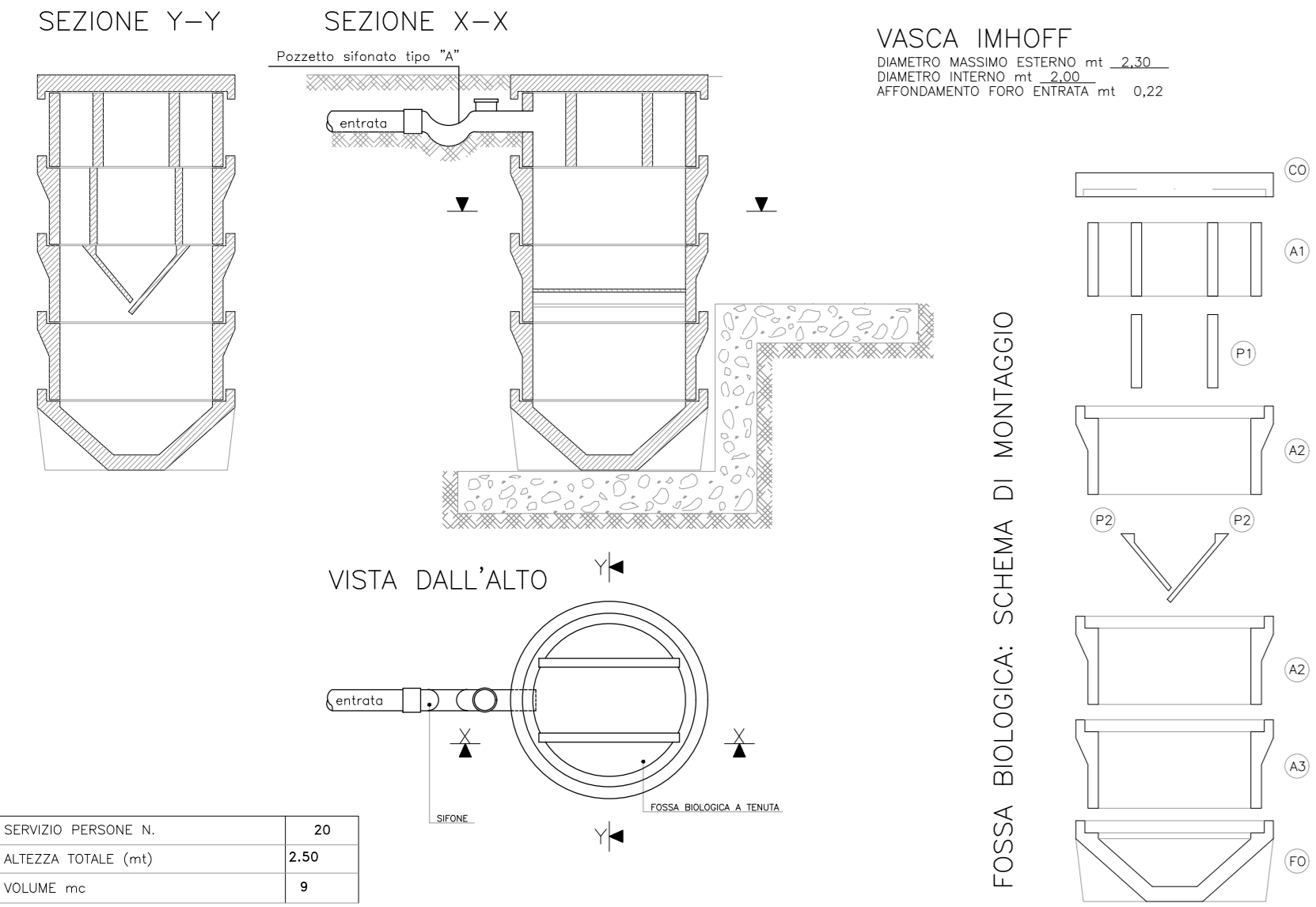
POZZETTO SIFONATO



SEZIONE TIPO SU STRADA BITUMATA 1:10 SEZIONE TIPO SU SUPERFICIE CEMENTATA 1:



VASCA IMHOFF A TENUTA

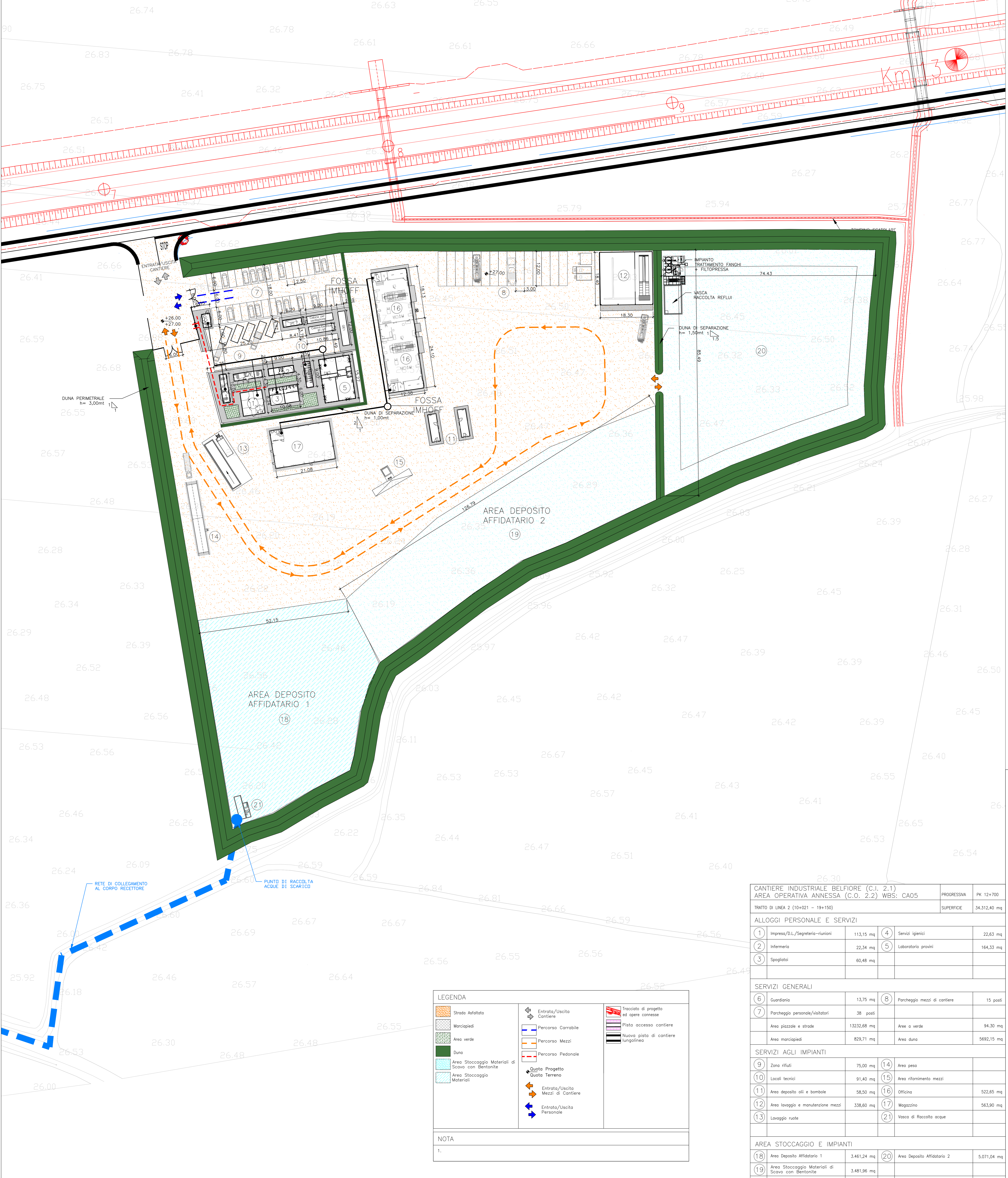


ELEMENTI DI COMPOSIZIONE		
SILA	DESCRIZIONE	ELEMENTI
P2	FINCO	1
A3	ANELLO DI PROLUNGA CASSERA FINCO	2
A2	ANELLO SEPARATORE	3
P2	LASTRA OBLIQUA COSTA	1
P3	LASTRA OBLIQUA LUNGA	1
A2	ANELLO PROLUNGA SEDIMENTAZIONE	1
P1	LASTRE VERTICALI	2
A1	ANELLO CON SIFONI	1
CO	COPRISONO	1
NUMERO TOTALE ELEMENTI		13

LEGENDA

- FOGNATURA ACQUE NERE DI 200 PVC S14
- POZZETTO DI ISPEZIONE FOGNATURA NERA
- SISTEMA DI SMALTIMENTO ACQUE REFLUE CIVILI (N.C.+BAGN.+DOCCIE) CON POZZETTO SIFONATO DA VERIFICARE CON PREFABBRICATORE
- FOSSA IMHOFF

N.B.-VERIFICARE GLI ALLACCI CON I COSTRUTTIVI FORNITI DAL PREFABBRICATORE

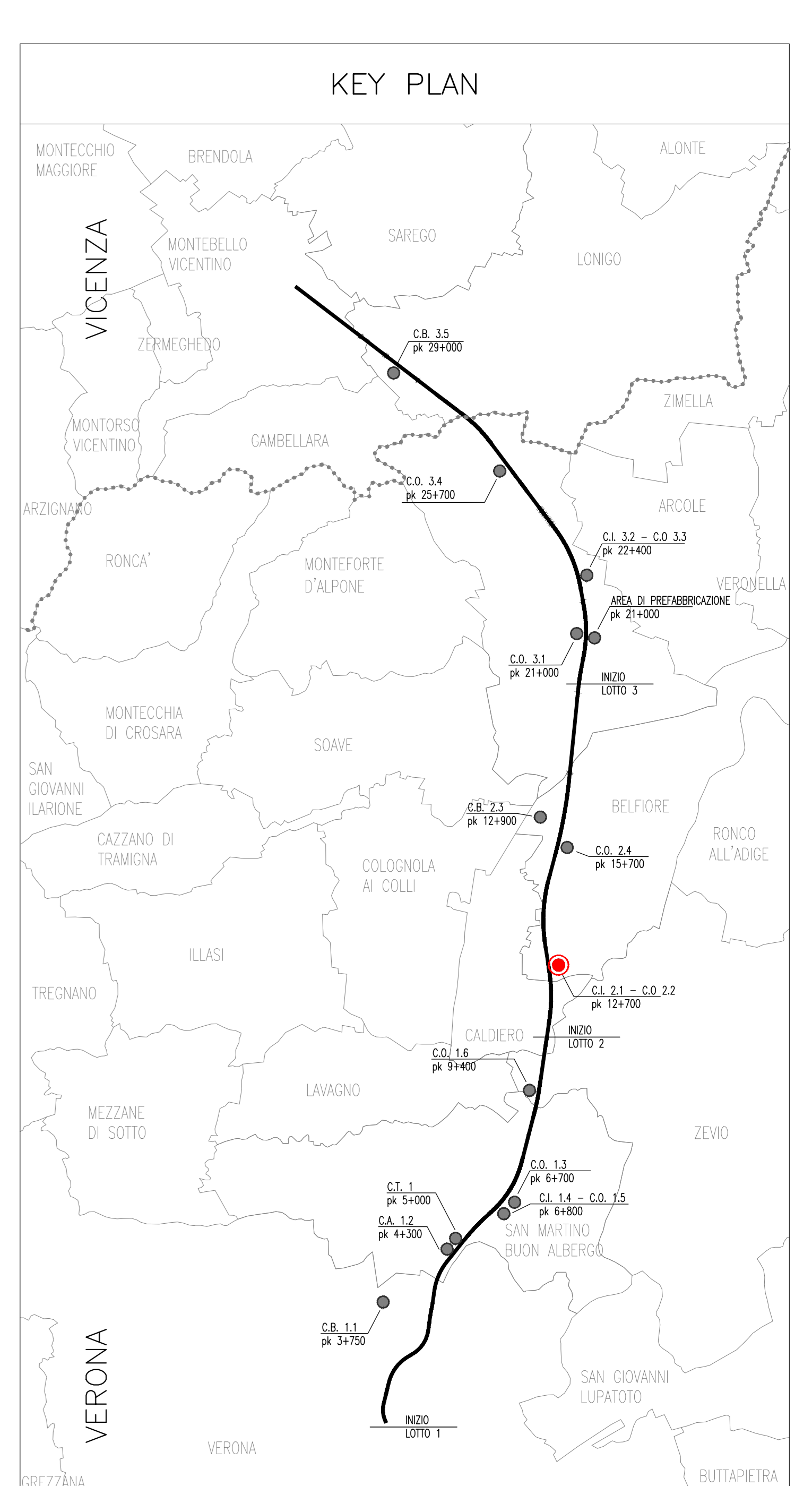


LEGENDA

- Strada Asfaltata
- Marciapiedi
- Area verde
- Duna
- Area Stoccaggio Materiali di Scavo con Bentonite
- Area Stoccaggio Materiali
- Entrata/Uscita Cantiere
- Percorso Carrobile
- Percorso Mezzi
- Percorso Pedonale
- Quota Progetto
- Quota Terreno
- Entrata/Uscita Mezzi di Cantiere
- Entrata/Uscita Personale
- Tracciato di progetto ed opere connesse
- Firma
- Nuovo pila di cantiere lunghinaia

NOTA

1.



CANTIERE INDUSTRIALE BELFIORE (C.I. 2.1) AREA OPERATIVA ANNESSA (C.O. 2.2) WBS: CA05

PROGRESSIVA	PK 12+700	PROGRESSIVA	PK 12+700
TRATTO DI LINEA 2 (10+021 - 19+150)		TRATTO DI LINEA 2 (10+021 - 19+150)	
	34,312,40 mq		34,312,40 mq

ALLOGGI PERSONALE E SERVIZI

Numero	Descrizione	Superficie (mq)	Numero	Descrizione	Superficie (mq)
1	Impresa/DL/Segreteria-rifugi	113,15	4	Servizi igienici	22,63
2	Infermeria	22,34	5	Laboratorio provini	164,33
3	Spogliatoi	60,48			

SERVIZI GENERALI

Numero	Descrizione	Superficie (mq)	Numero	Descrizione	Superficie (mq)
6	Guardiano	13,75	8	Parcheggio mezzi di cantiere	15 posti
7	Parcheggio personale/visitatori	38 posti			
	Area piazzole e strade	13232,68		Area o verde	94,30
	Area marciapiedi	829,71		Area duna	5692,15

SERVIZI AGLI IMPIANTI

Numero	Descrizione	Superficie (mq)	Numero	Descrizione	Superficie (mq)
9	Zona rifiuti	75,00	14	Area pesa	
10	Locali tecnici	91,40	15	Area rifornimento mezzi	
11	Area deposito oli e bombole	58,50	16	Ufficio	522,65
12	Area lavaggio e manutenzione mezzi	338,60	17	Magazzino	563,90
13	Lavaggio ruote		21	Veicolo di Raccolta acque	

AREA STOCCAGGIO E IMPIANTI

Numero	Descrizione	Superficie (mq)	Numero	Descrizione	Superficie (mq)
18	Area Deposito Affidatario 1	3.481,24	20	Area Deposito Affidatario 2	5.071,04
19	Area Stoccaggio Materiali di Scavo con Bentonite	3.481,06			

COMMITTEE: RFI - RETE FERROVIARIA ITALIANA - GRUPPO FERROVIE DELLO STATO

ALTA SORVEGLIANZA: ITALFER - GRUPPO FERROVIE DELLO STATO

GENERAL CONTRACTOR: Consorzio Irico-IV Due

INFRASTRUTTURE FERROVIARIE STRATEGICHE DEFINITE DALLA LEGGE OBIETTIVO N. 443/01
LINEA A.V. /A.C. TORINO-VENEZIA Tratta VERONA-PADOVA
Lotto funzionale Verona-Bivio Vicenza
PROGETTO ESECUTIVO
DISEGNO
CANTIERIZZAZIONE
CANTIERE INDUSTRIALE BELFIORE - CI2.1 - CO2.2
RETE ACQUE NERE E PARTICOLARI COSTRUTTIVI

GENERAL CONTRACTOR: Consorzio Irico-IV Due

DIRETTORE LAVORI: Ing. LUIGI ZASCARA

SCALA: VARE

PROGETTO	REDAZIONE	VERIFICA	APPROVAZIONE
1	2	3	4

PROGETTAZIONE:

Descrizione	Redatto	Data	Verificato	Data	Approvato	Data
A. EMISSIONE						
B.						
C.						

CG: A3719701 | CLUP: 441E10000000009 | FIC: INT1110120000000000 | Cod. origine: e202

Progetto cofinanziato dalla Unione Europea