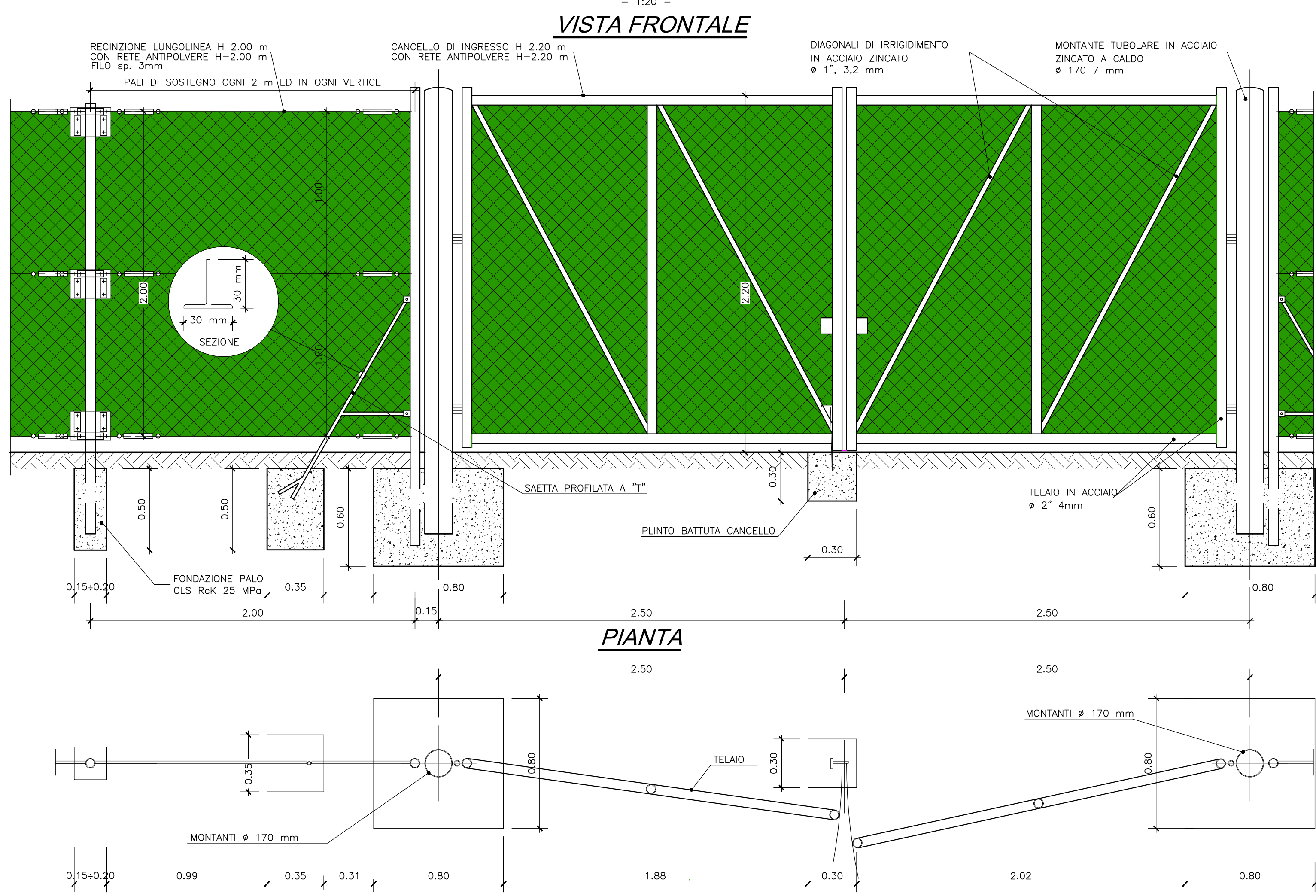
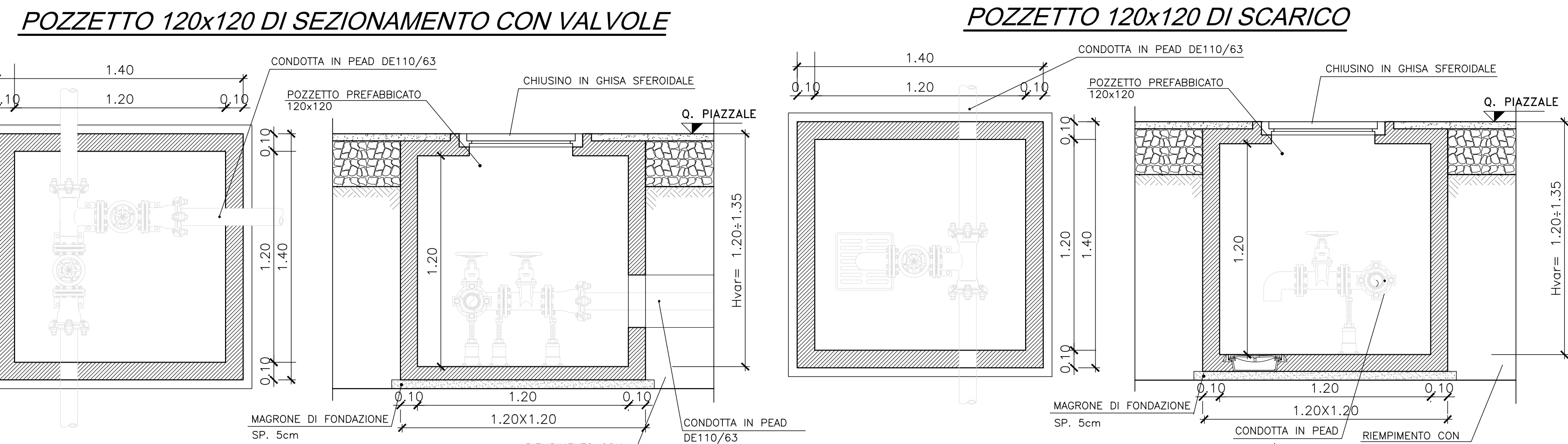


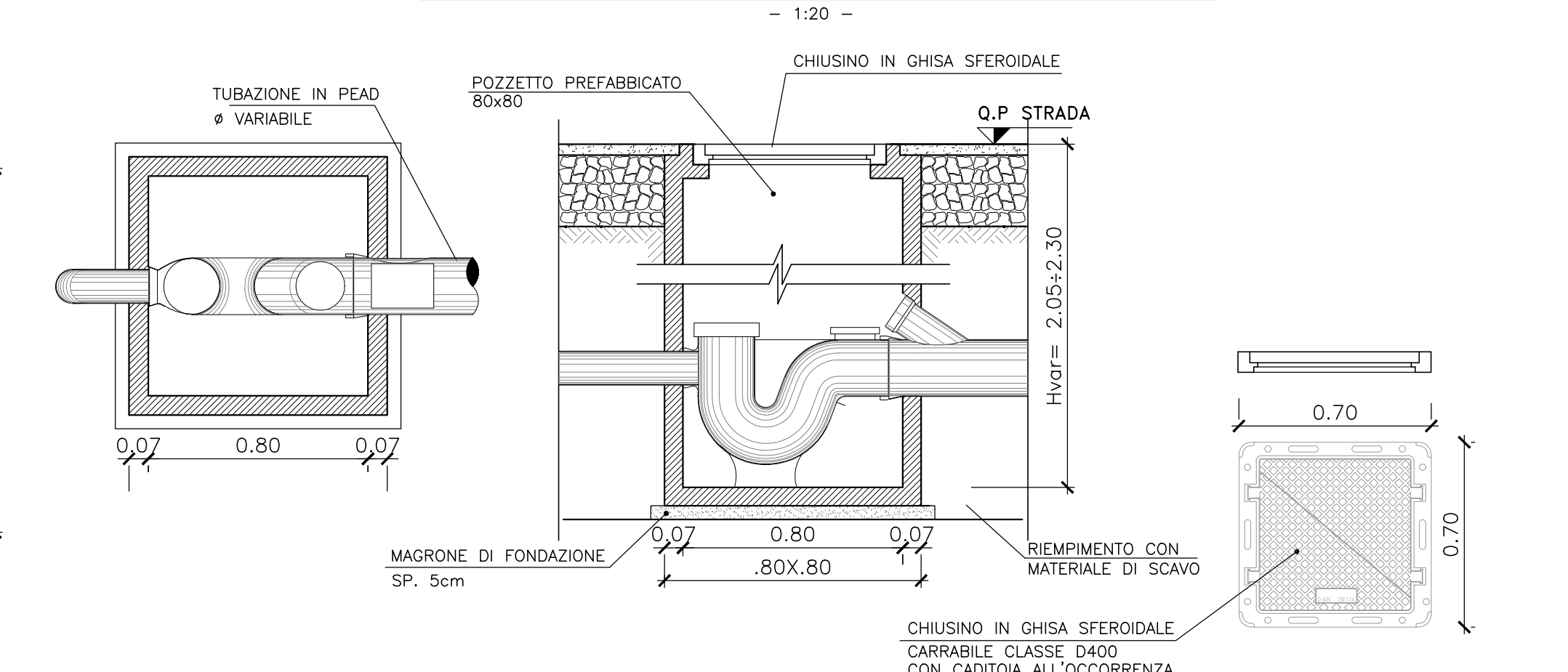
CANCELLO PASSO CARRABILE



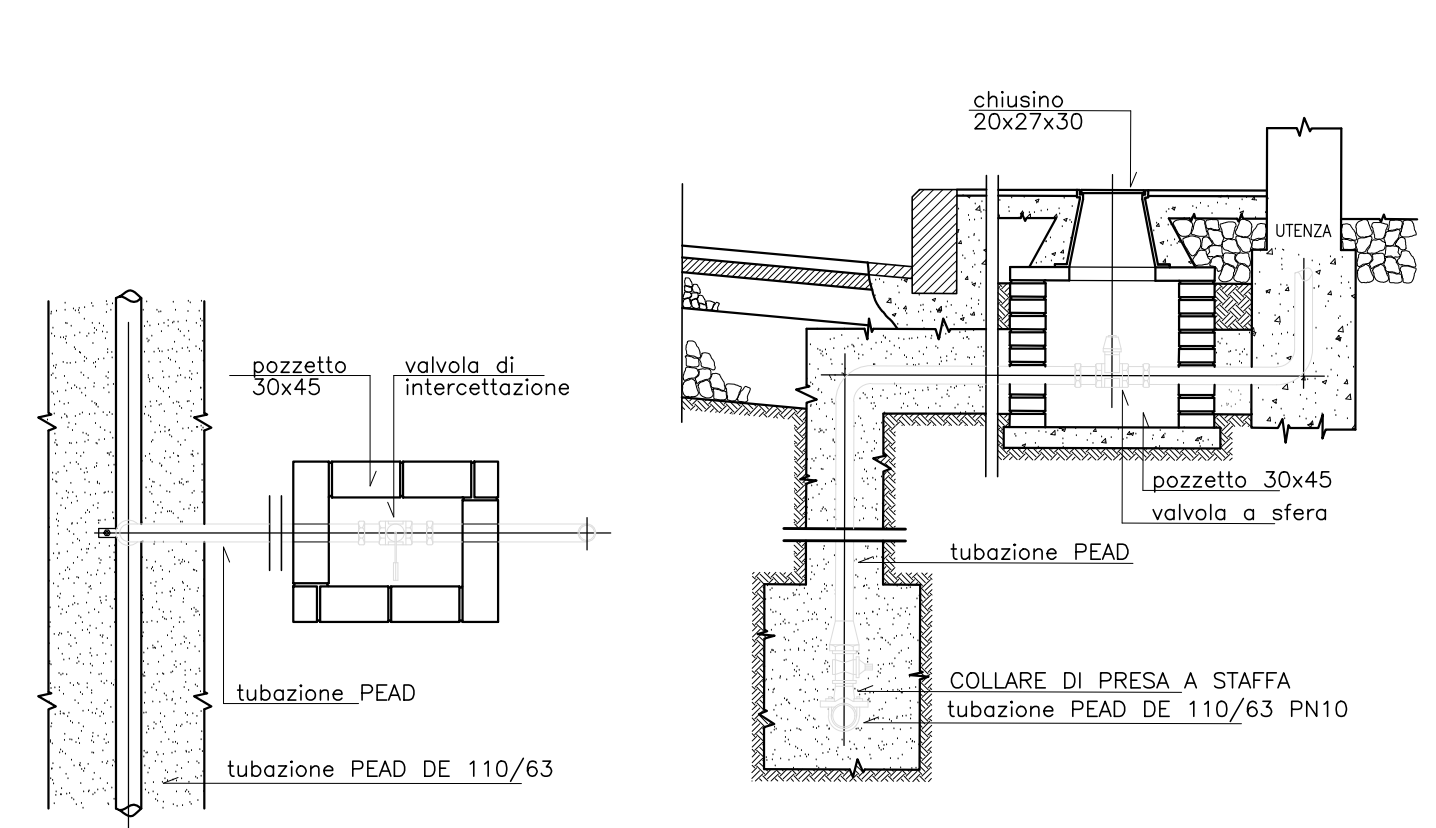
RETE IDRICO-INDUSTRIALE



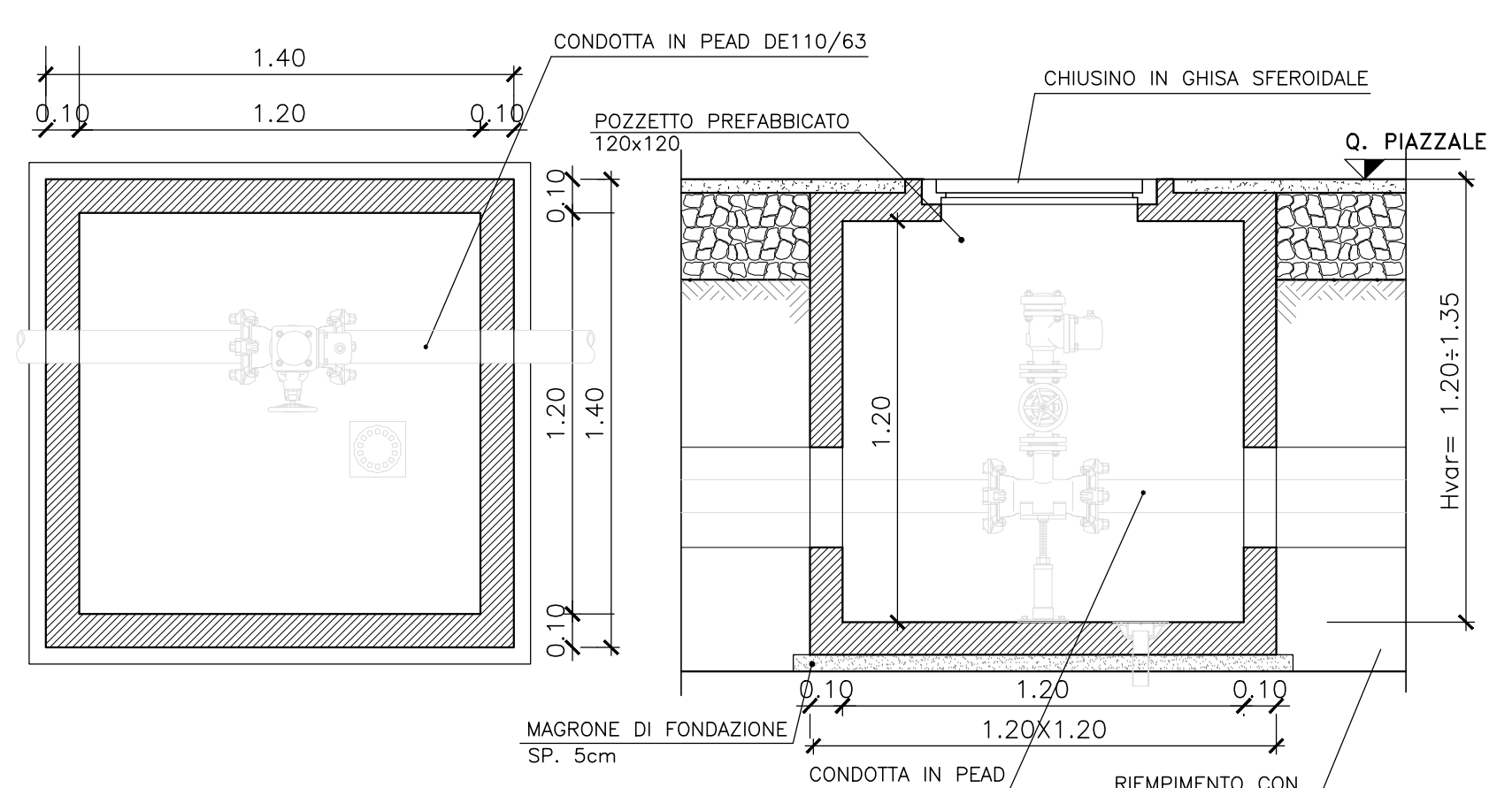
RETE DI SMALTIMENTO ACQUE NERE POZZETTO 80x80 DI RACCOLTA SIFONATO



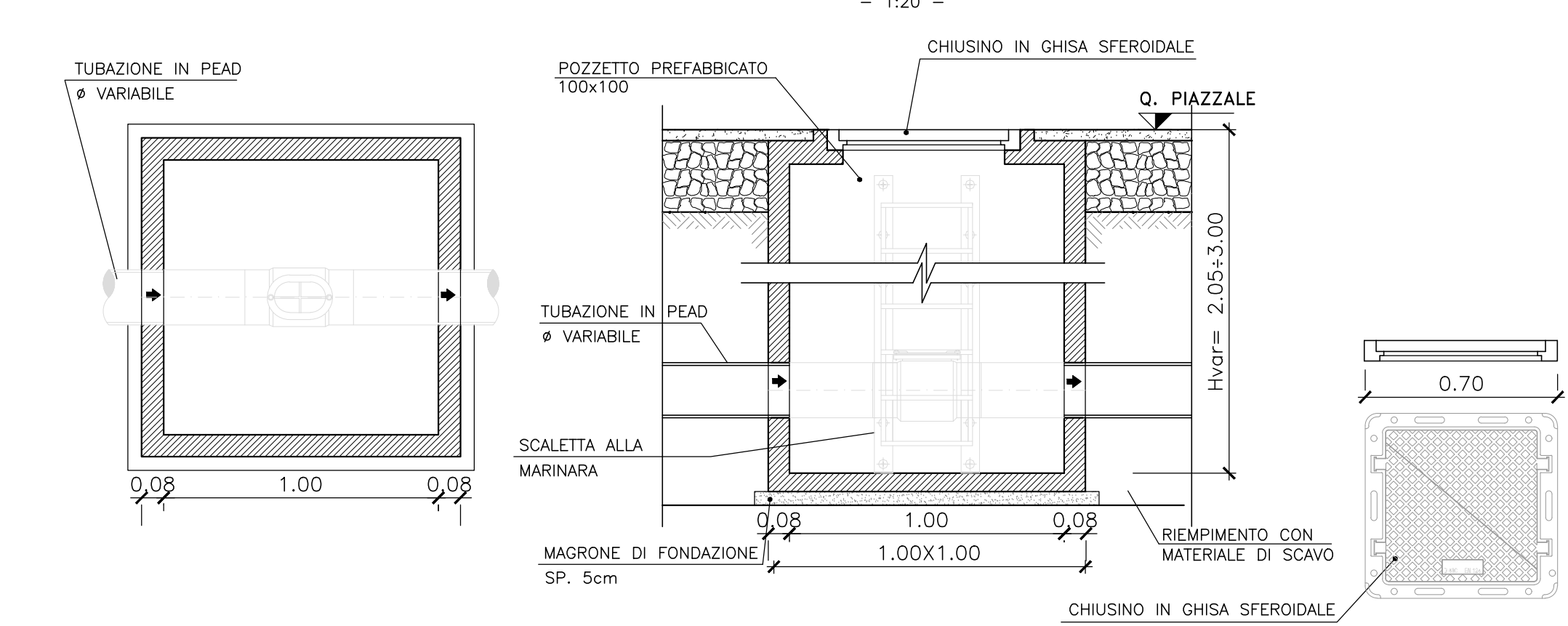
PARTICOLARE ALLACCIO UTENZA



POZZETTO 120x120 DI SFIATO

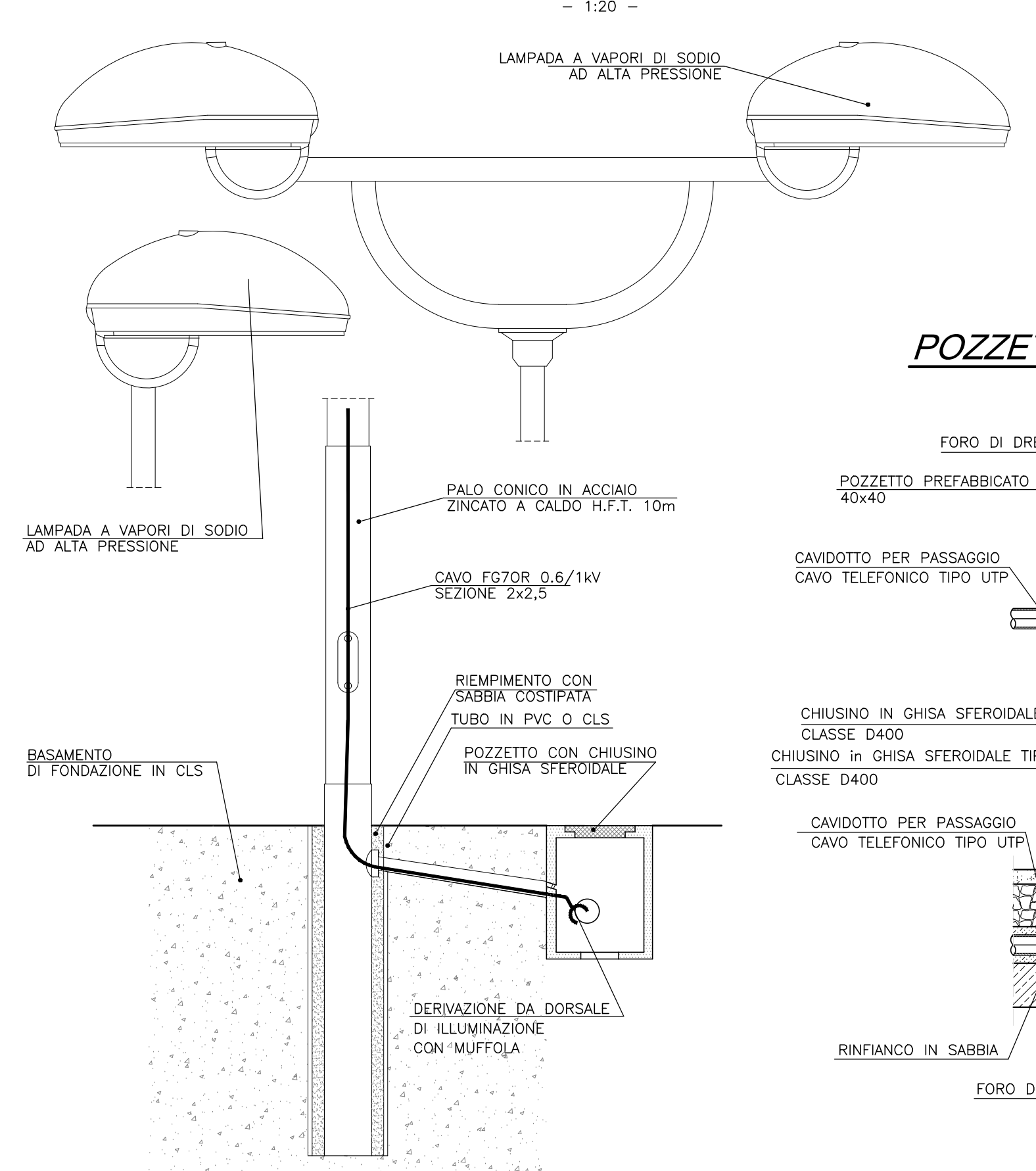


POZZETTO 100x100 D'ISPEZIONE

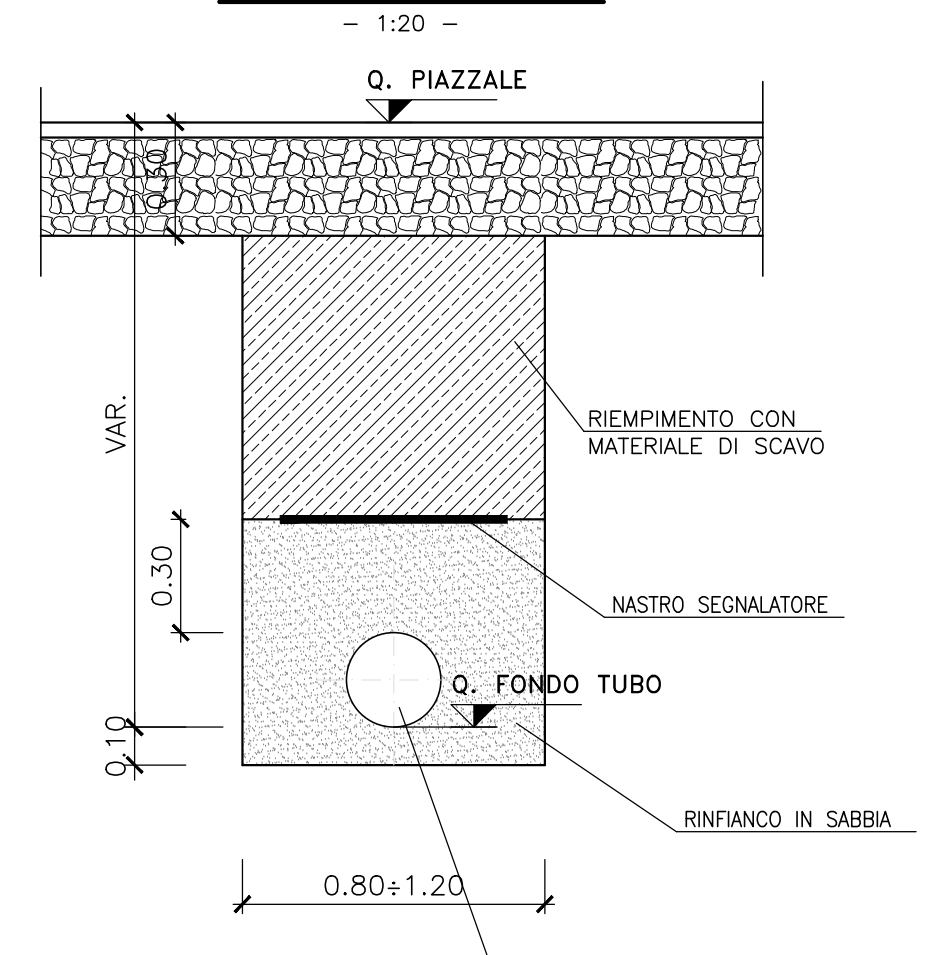


RETE ELETTRICA

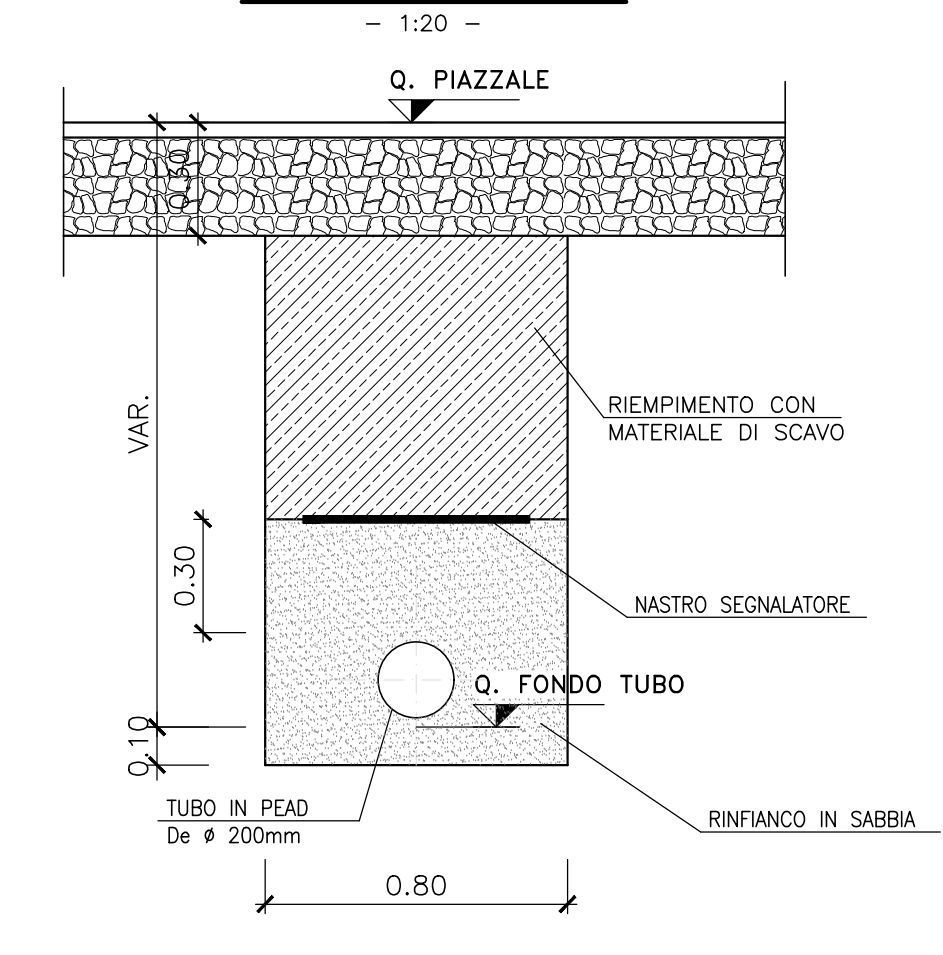
ILLUMINAZIONE PISTE E PARCHEGGI-ARMATURA DI TIPO STRADALE



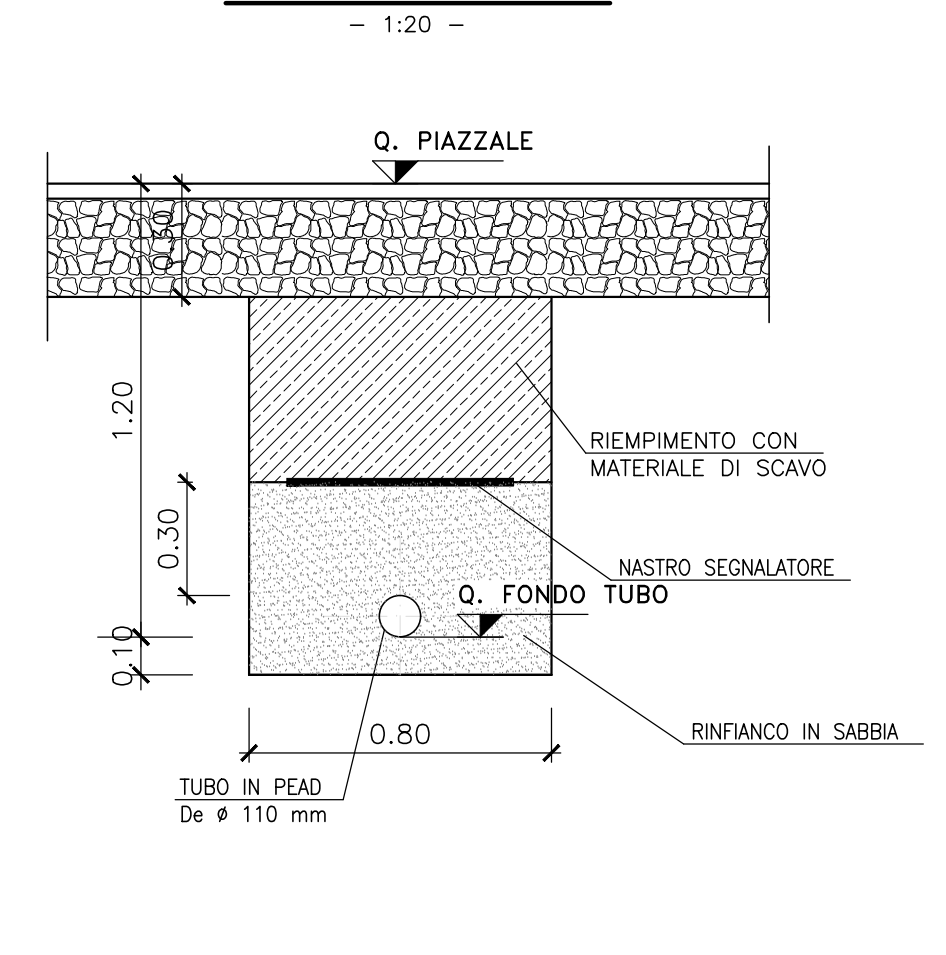
RETE SMALTIMENTO ACQUE METEORICHE SEZIONE TIPO



SCAVI RETI RETE SMALTIMENTO ACQUE REFLUE SEZIONE TIPO

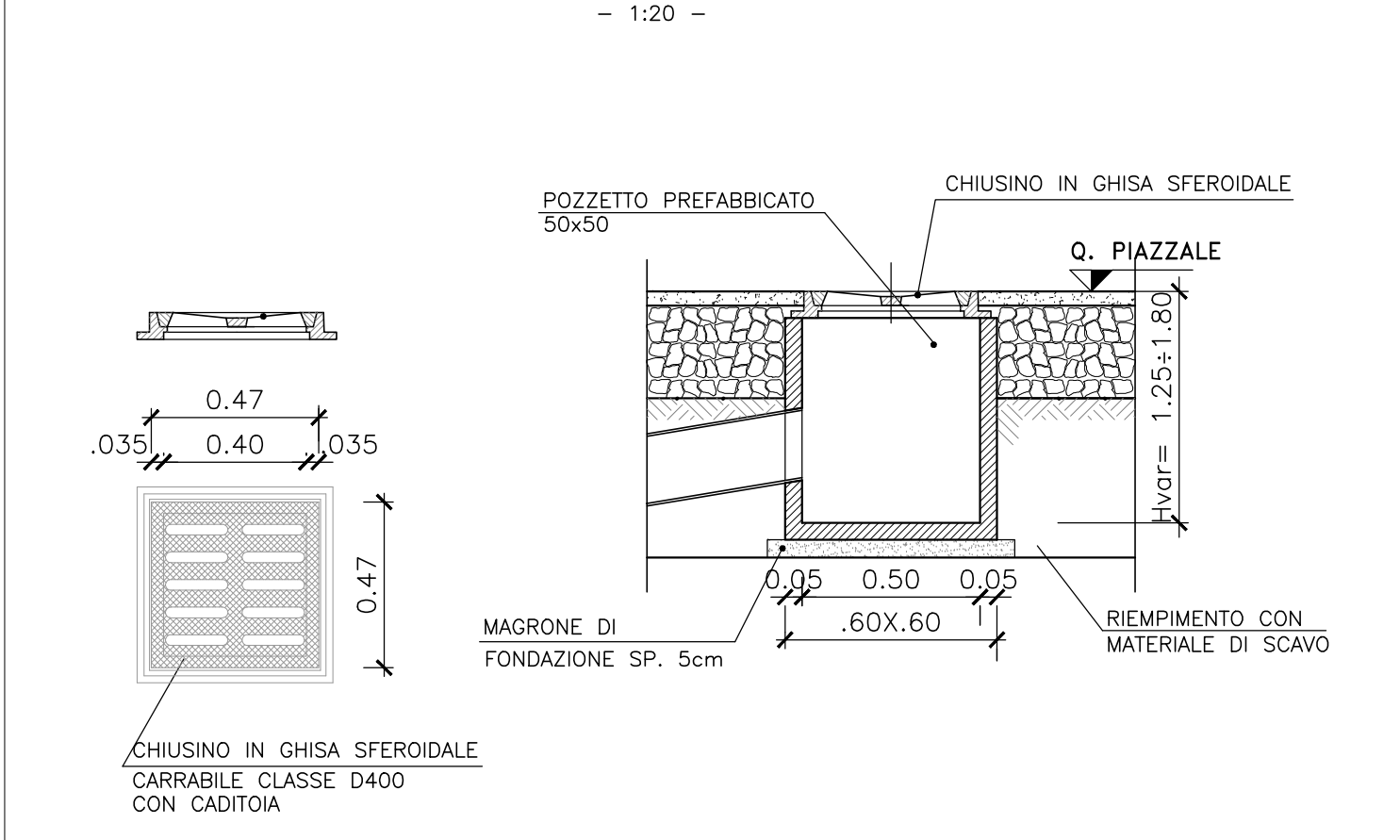


RETE INDUSTRIALE SEZIONE TIPO

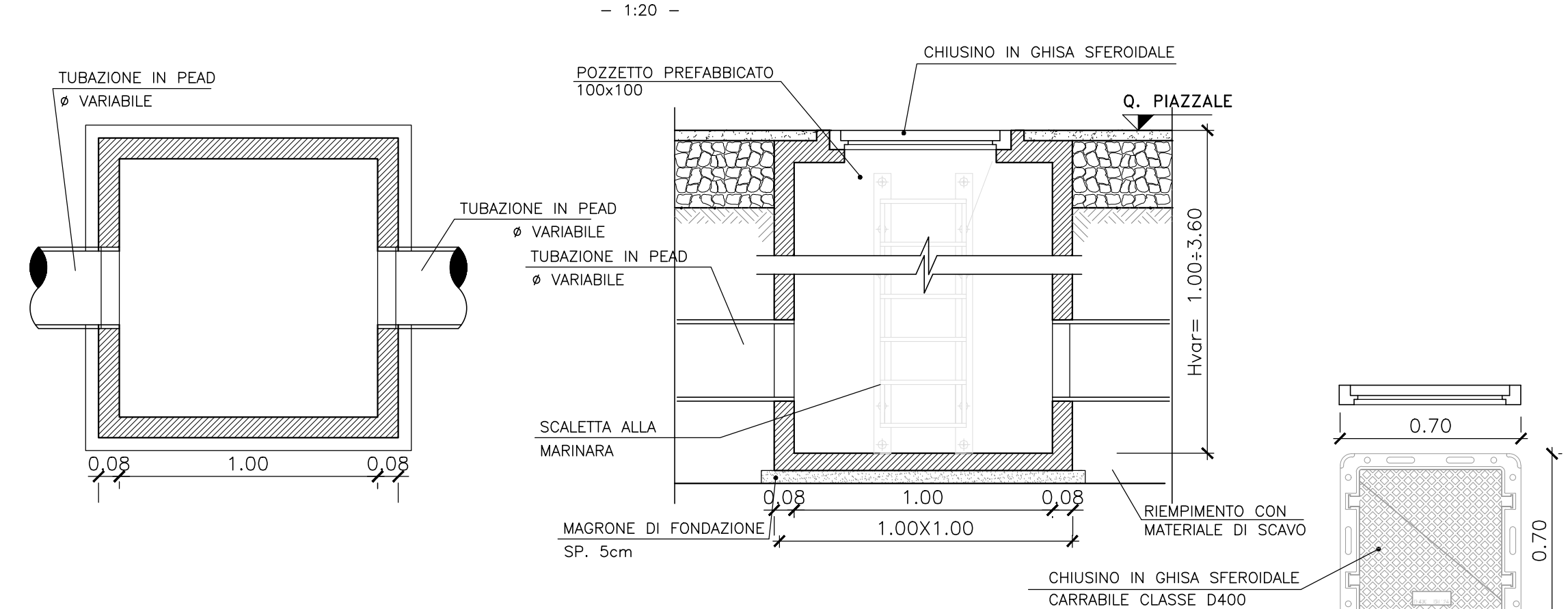


RETE DI SMALTIMENTO ACQUE METEORICHE-OLEOSE-REFLUE DI GALLERIA

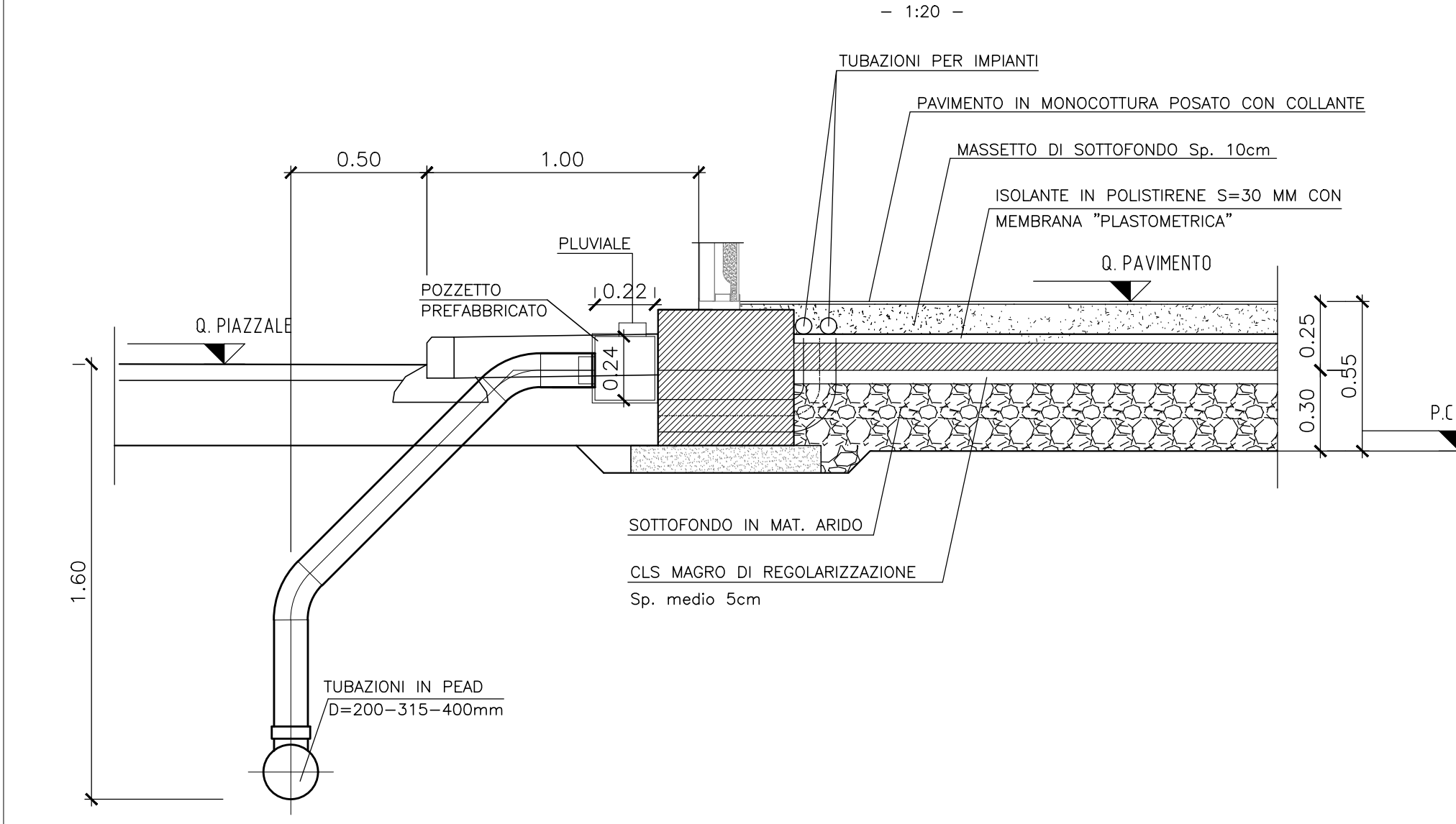
POZZETTO 50x50 CON CADITOIA IN GHISA SFEROIDALE



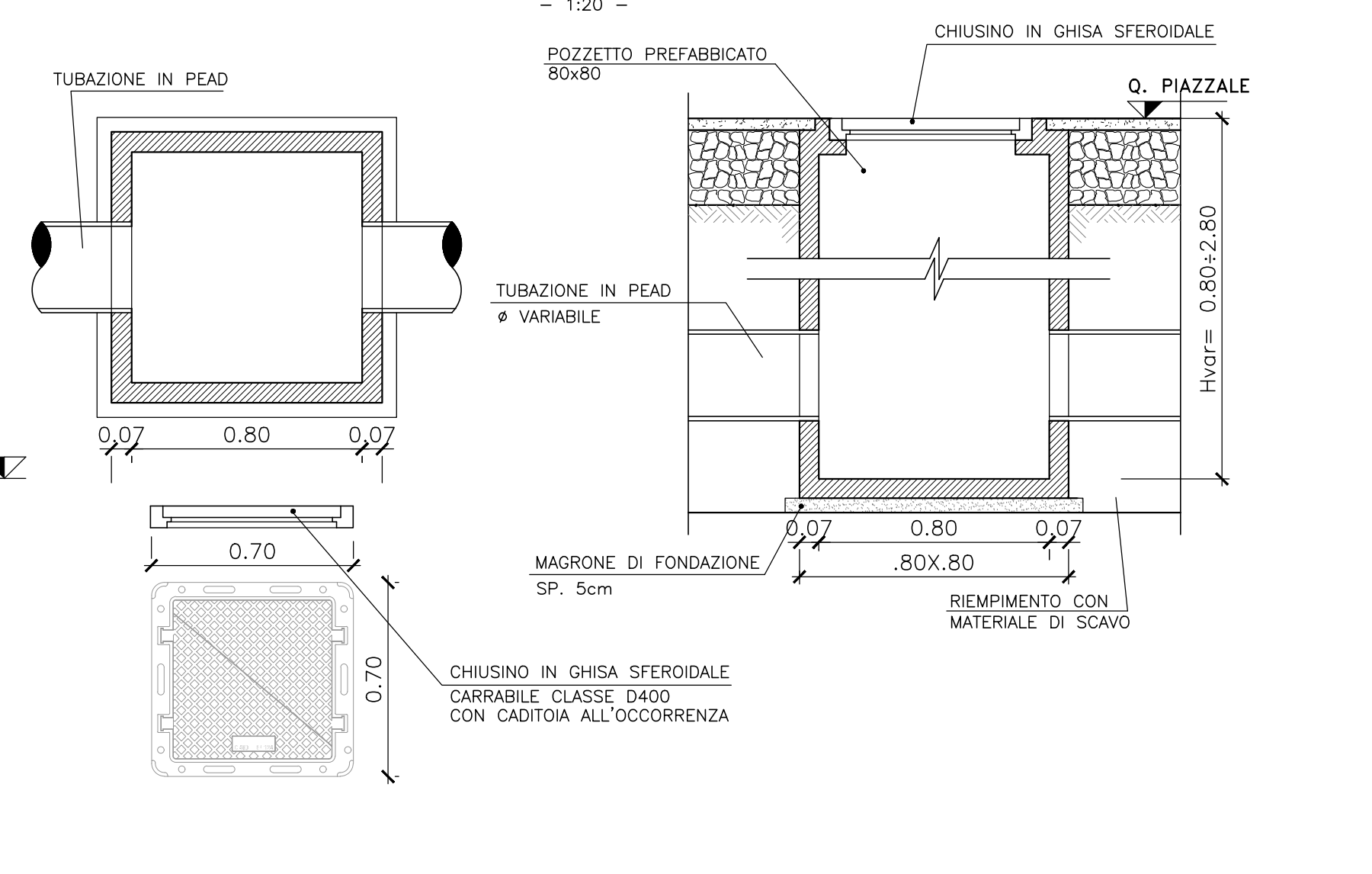
POZZETTO 100x100 D'ISPEZIONE



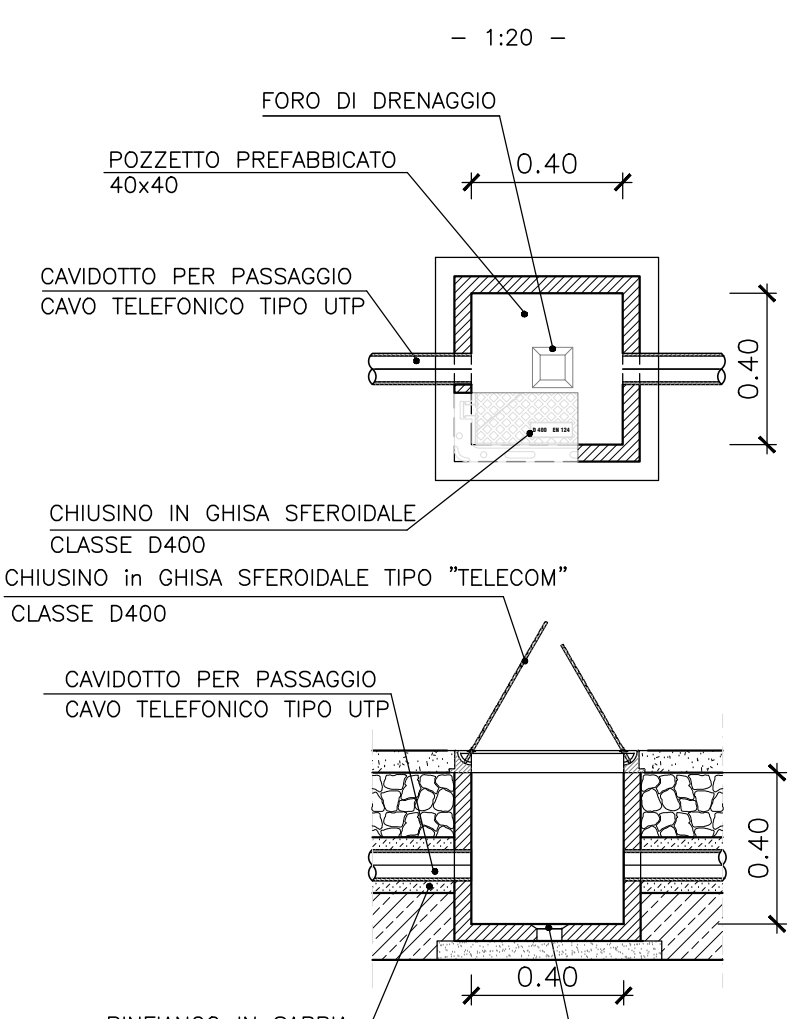
PARTICOLARE IMMISSIONE PLUVIALI



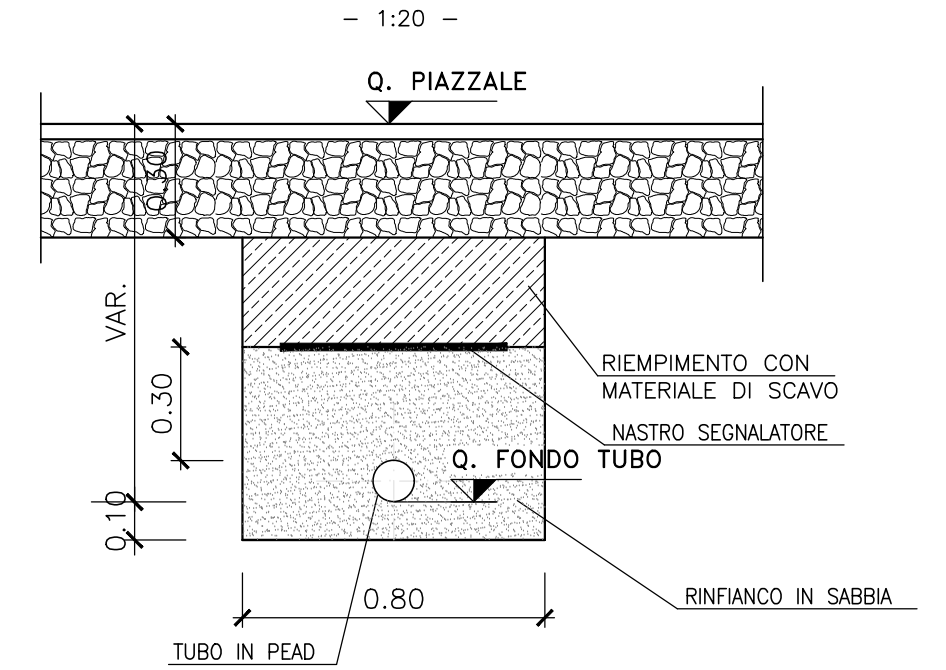
POZZETTO 80x80 DI SMISTAMENTO E ISPEZIONE



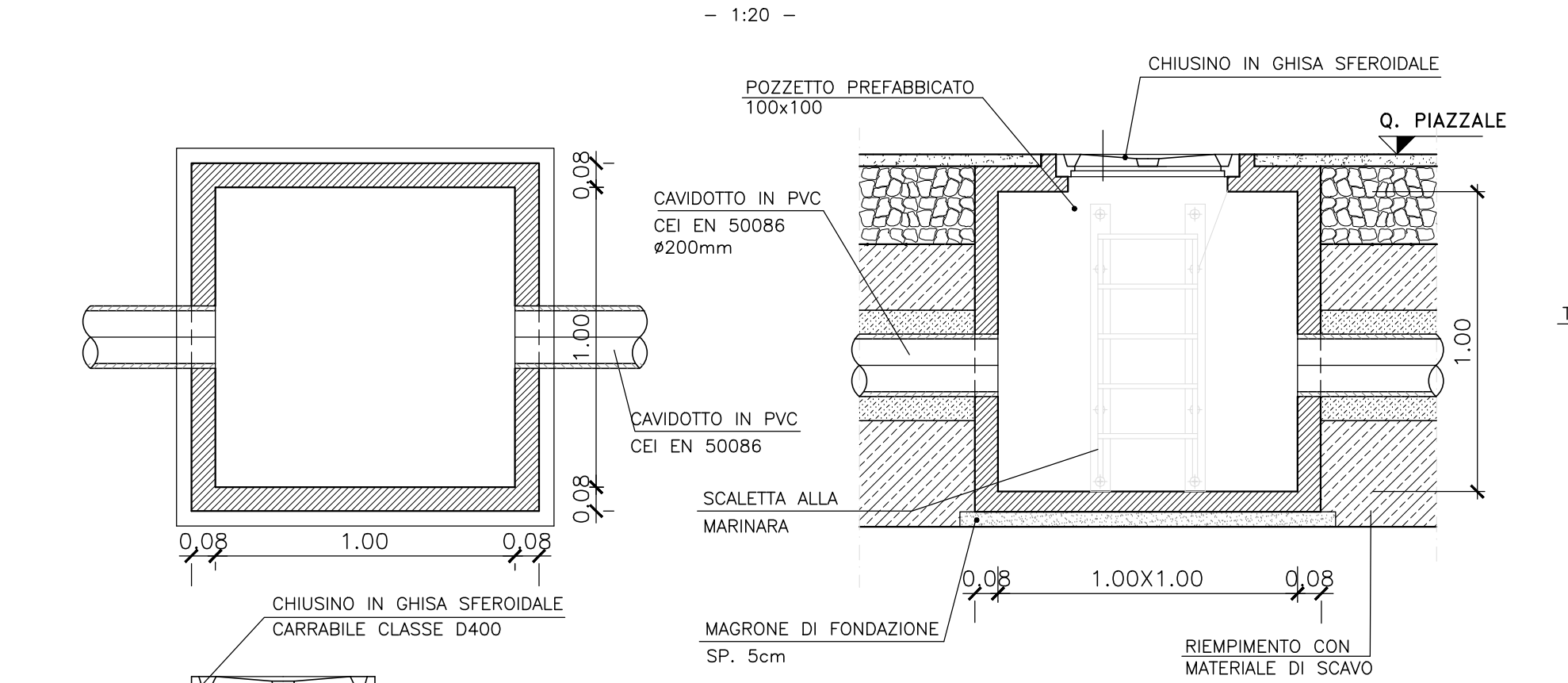
POZZETTO TELEFONO



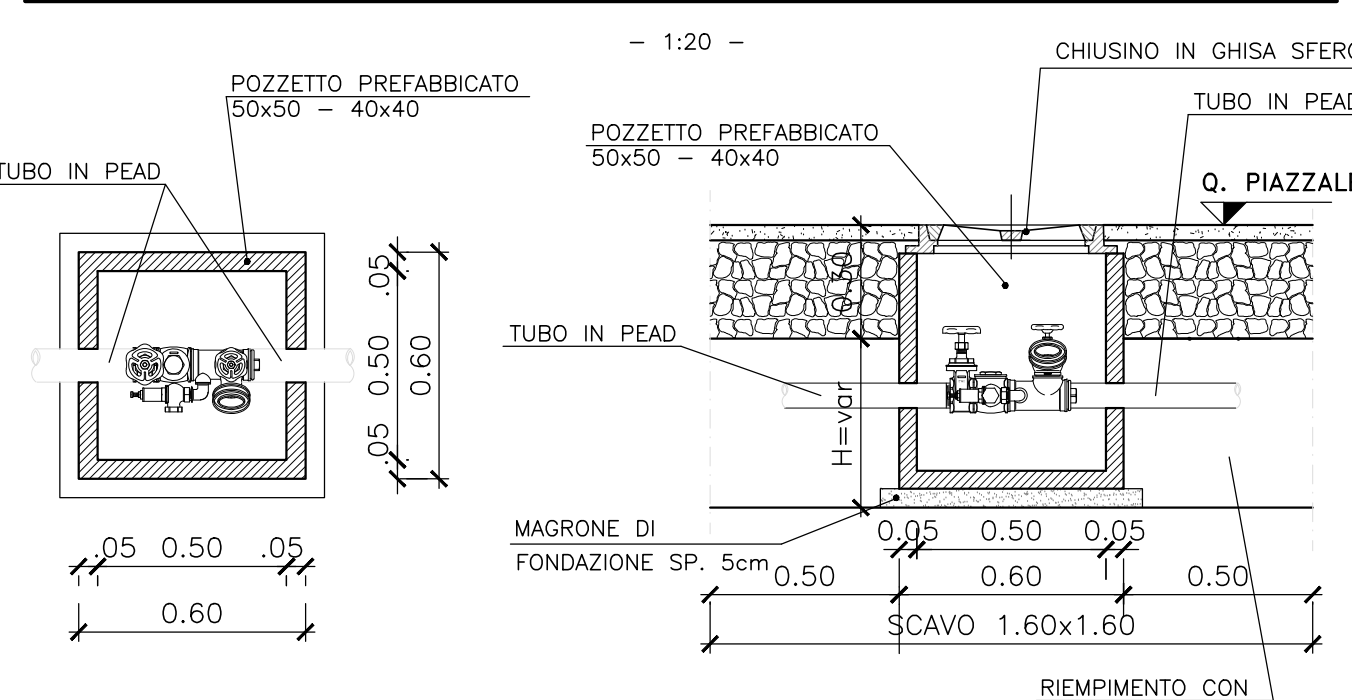
RETE IDROPOTABILE SEZIONE TIPO



POZZETTO 100x100 D'ISPEZIONE

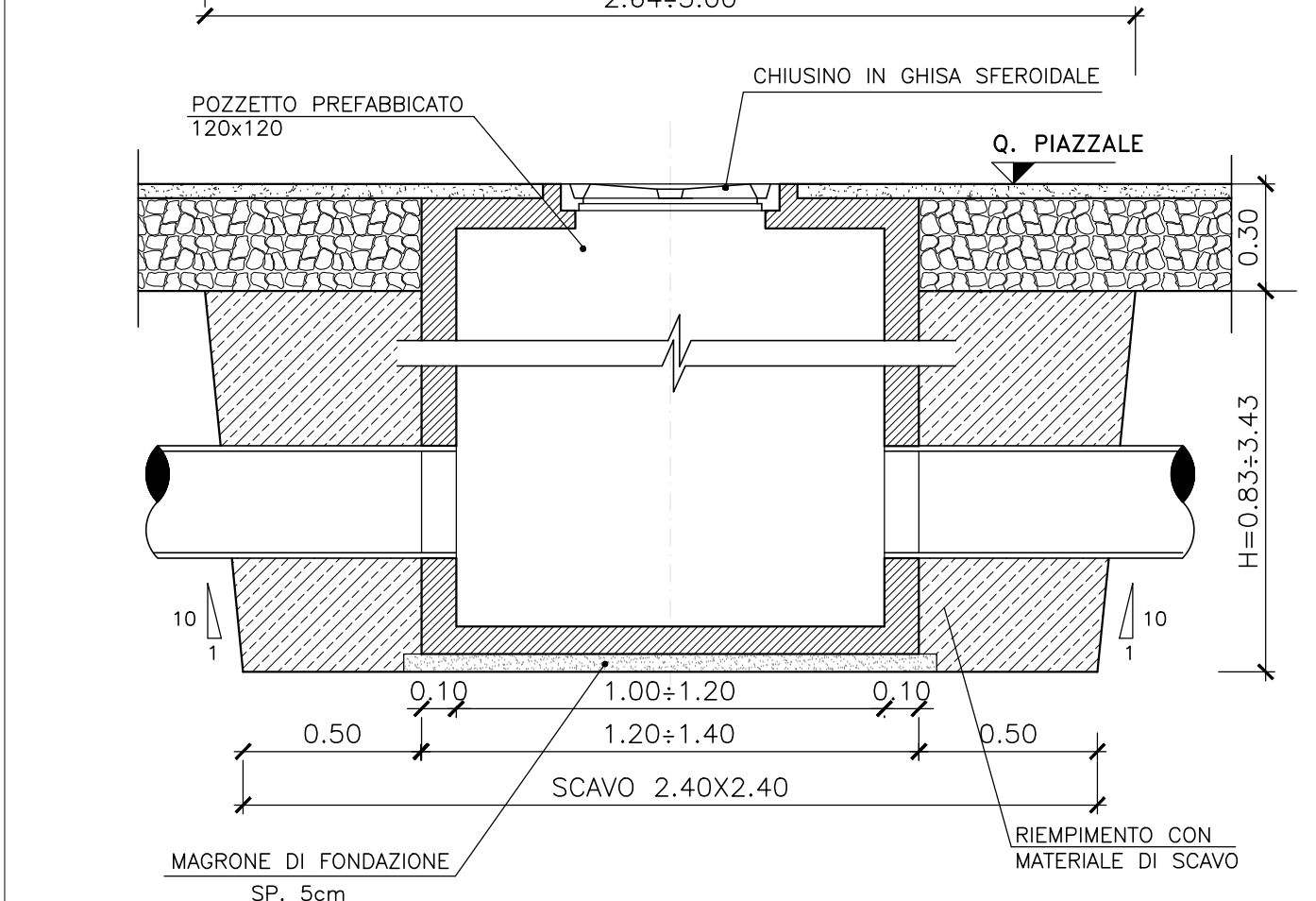


RETE ANTINCENDIO POZZETTO ATTACCO MOTOPOMPA WF TIPO UNITO

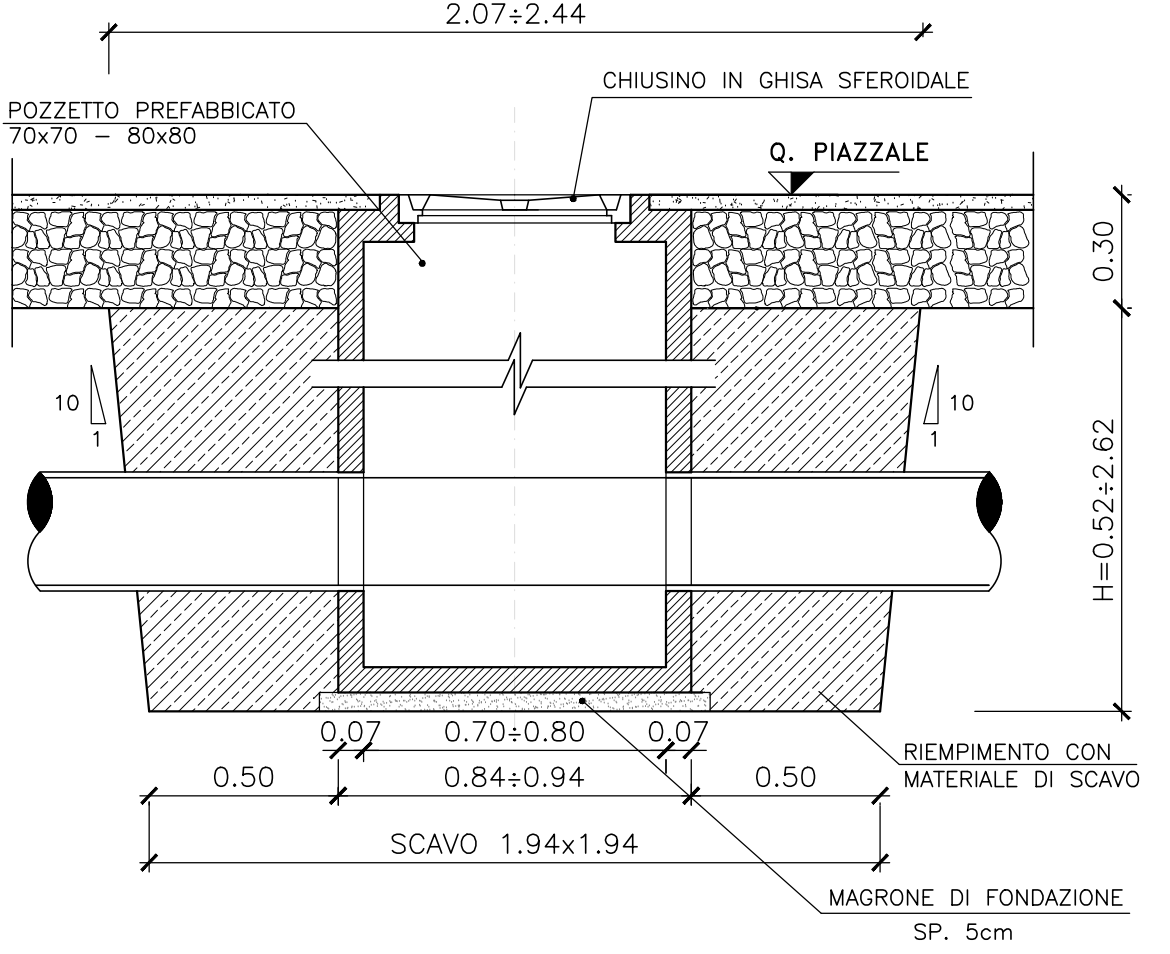


SCAVI POZZETTI

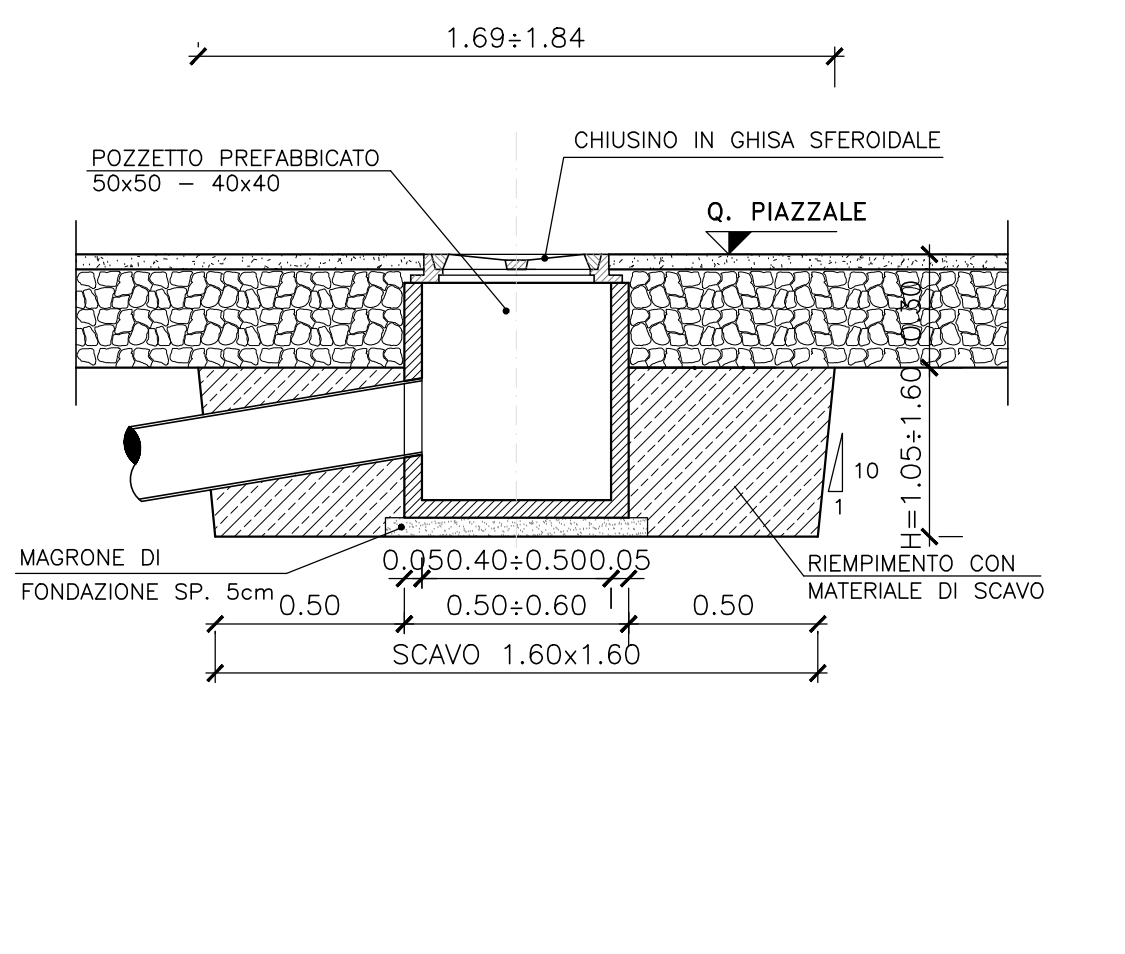
POZZETTO 100x100 - 120x120



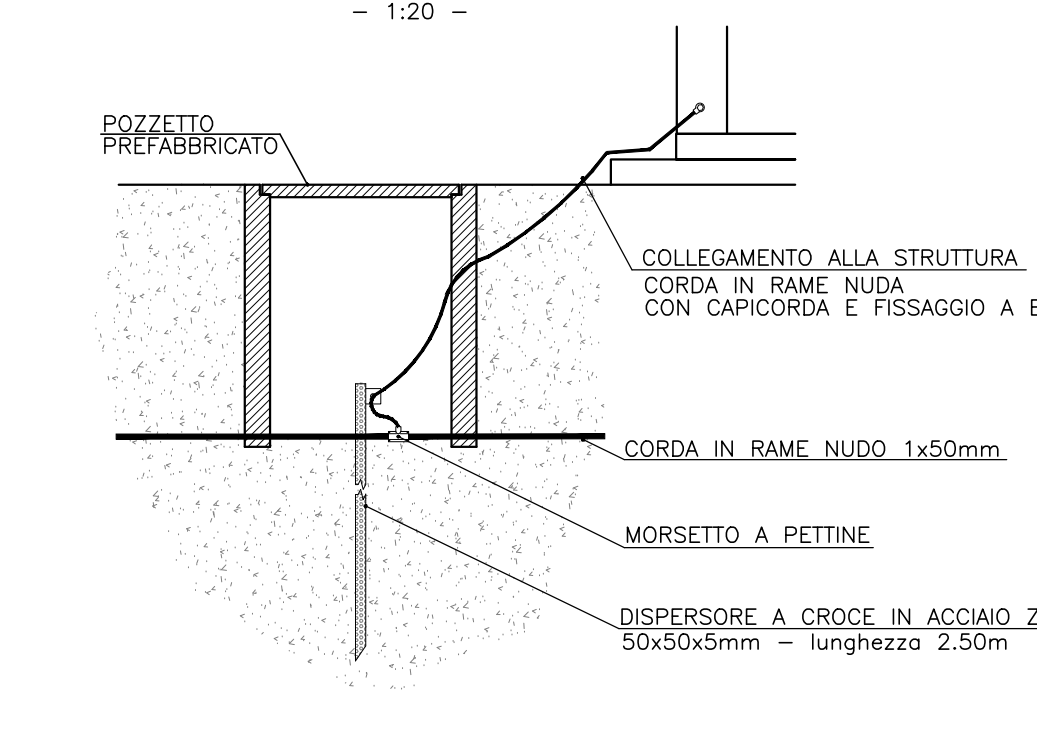
POZZETTO 70x70 - 80x80



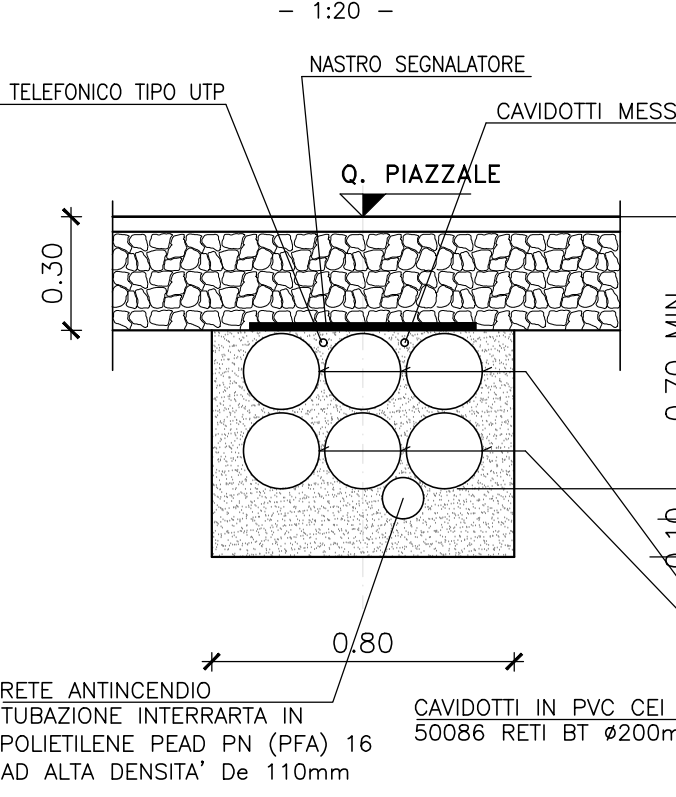
POZZETTO 50x50



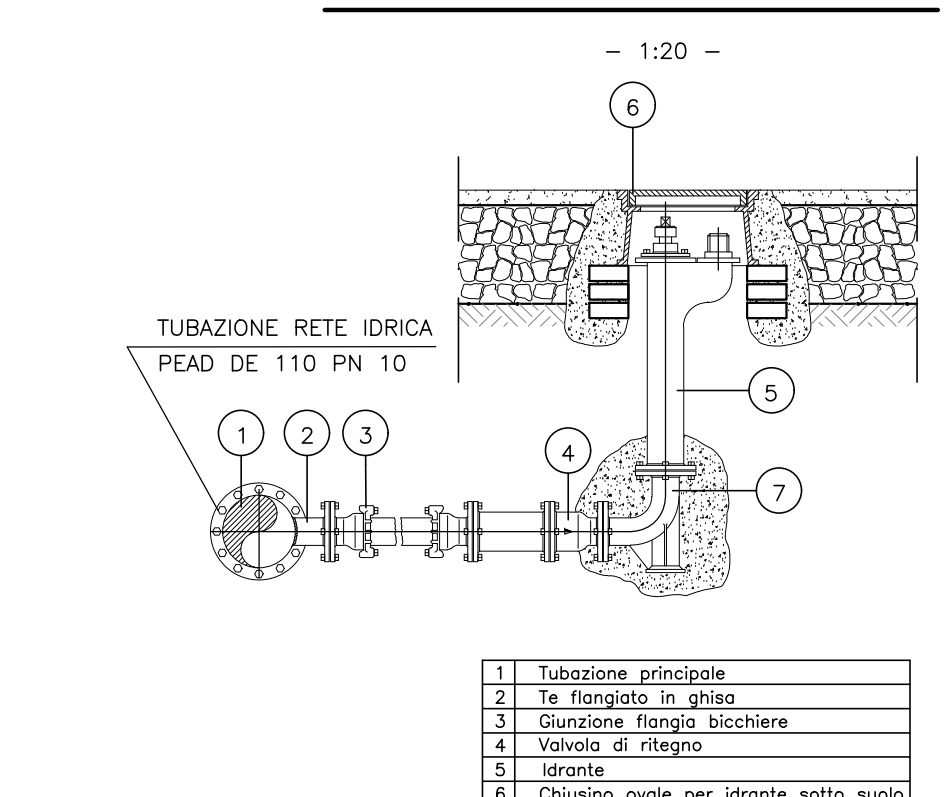
POZZETTO COLLEGAMENTO A TERRA DELLE STRUTTURE



SEZIONE TIPO DI SCAVO



IDRANTE SOTTOSUOLO



Project information block containing: COMMITTENTE (RFI), GENERAL CONTRACTOR (ITALFERR), CONSORZIO IRI-IV DUE, project description (INFRASTRUTTURE FERROVIARIE STRATEGICHE...), design details (DISEGNO CANTIERIZZAZIONE...), and a revision table.