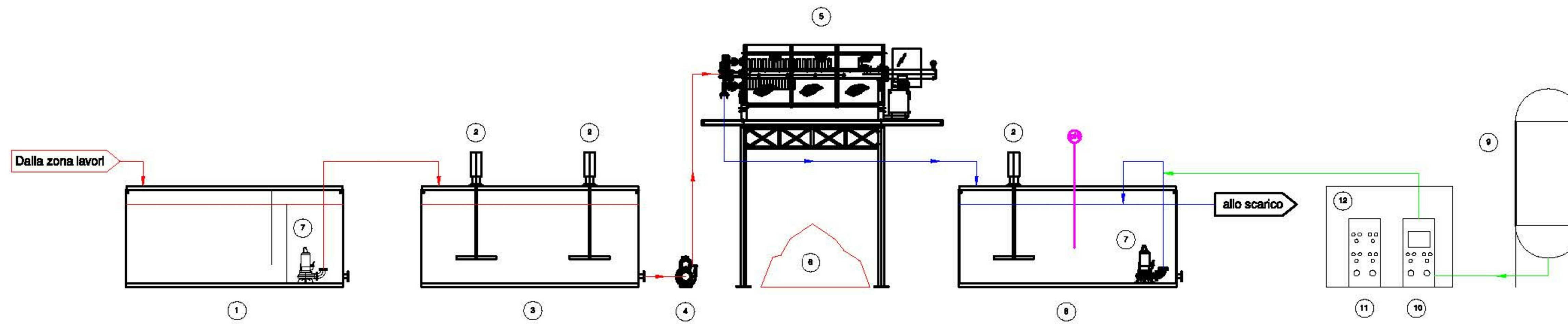
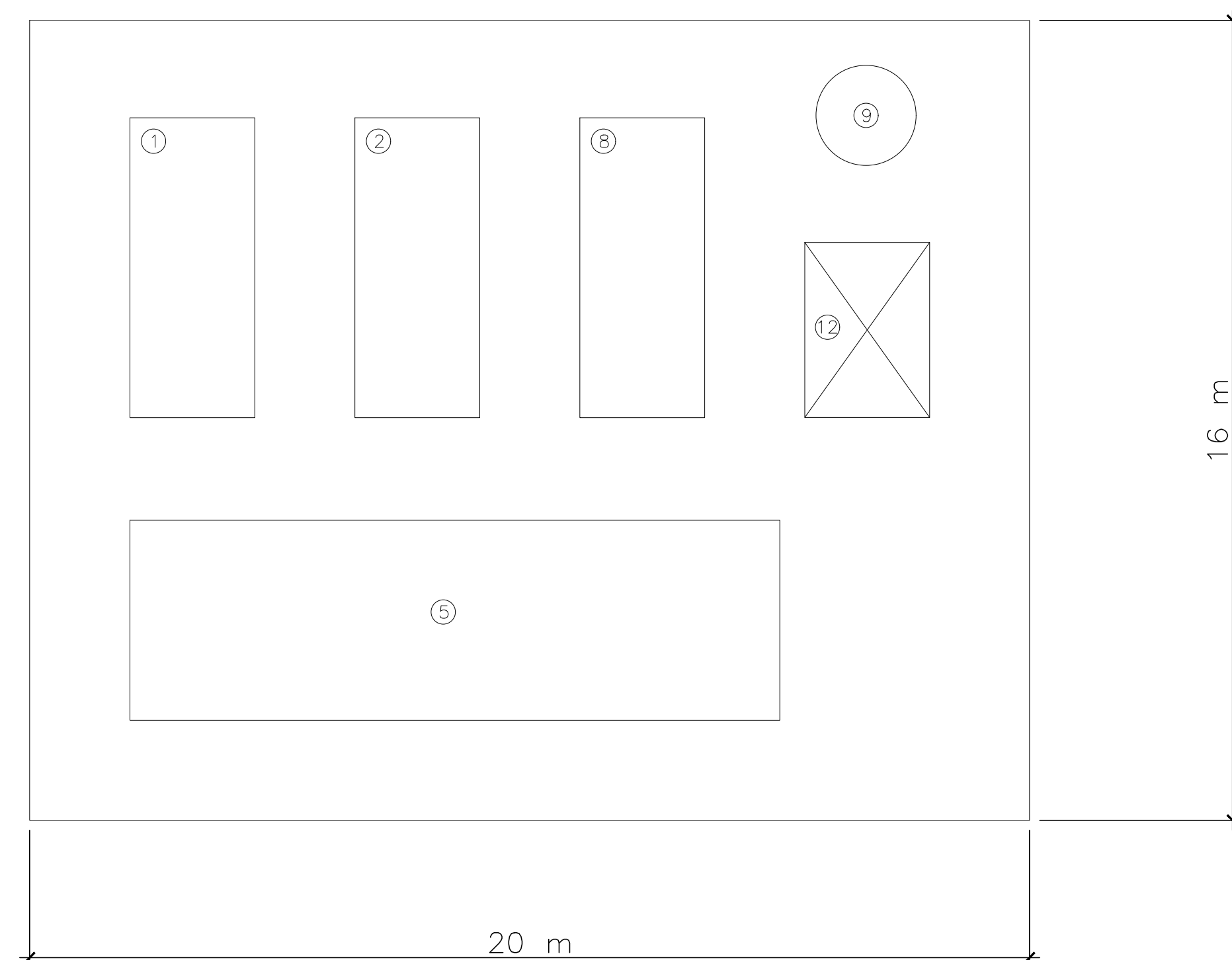


PIANTA  
(impianto trattamento acque)

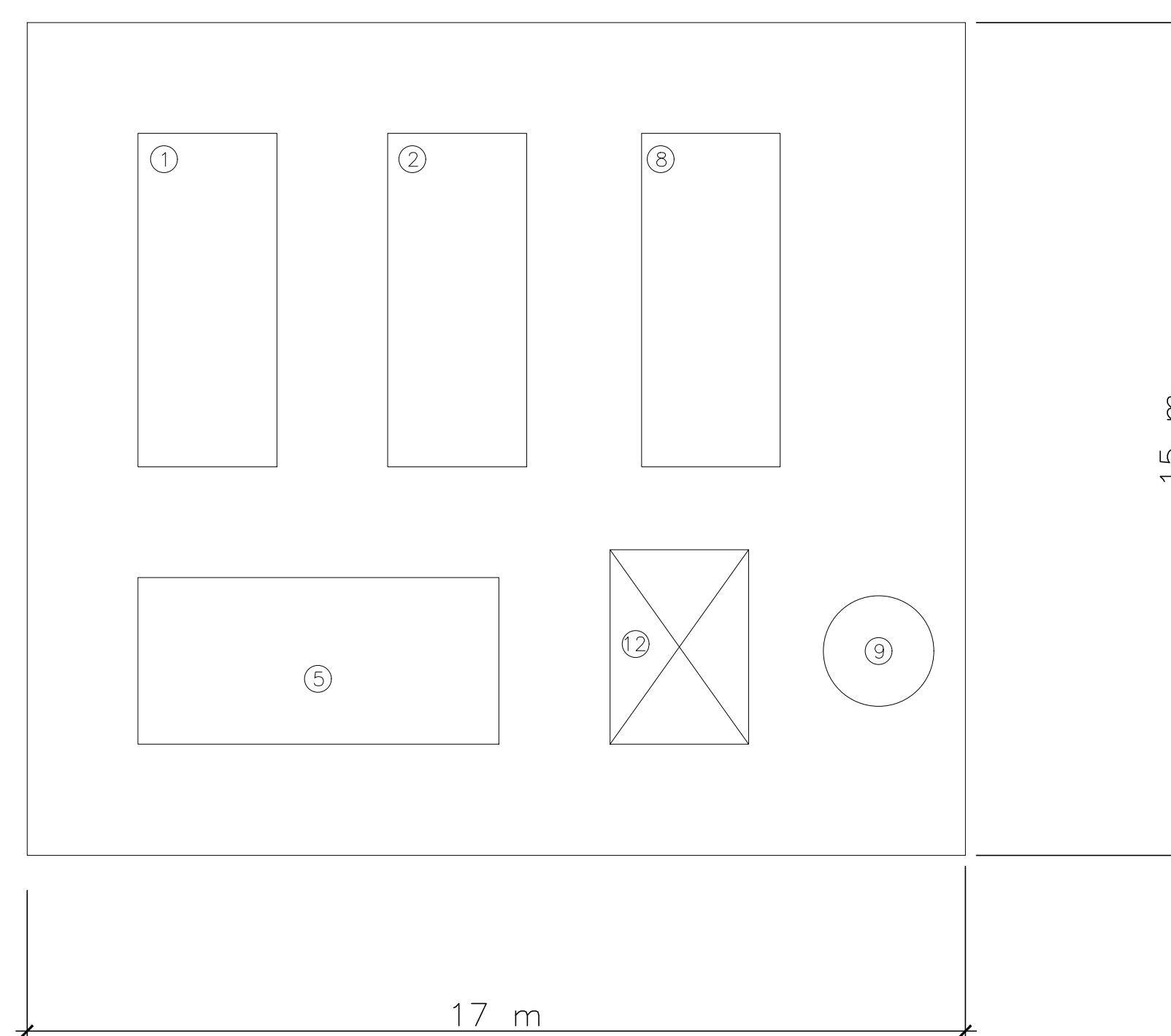


| LEGENDA |  |
|---------|--|
| 1       | Vasca decantazione - dissoluzione - sollevamento (30 mc) |
| 2       | Vasca raccolta fanghi (30 mc)                            |
| 3       | Agitatore  |
| 4       | Pompa alimentazione filtopressa                          |
| 5       | Filtopressa  |
| 6       | Fanghi deidratati  |
| 7       | Elettropompa sommersa                                    |
| 8       | Vasce di neutralizzazione (30 mc)                        |
| 9       | Bevatario criogenico CO2 liquida (5 mc)                  |
| 10      | Skid dosaggio CO2  |
| 11      | Quadro elettrico impianto                                |
| 12      | Locale tecnico   |
| —       | linea fanghi   |
| —       | linea acque trattate                                     |
| —       | linea dosaggio CO2                                       |

PLANIMETRIA  
(impianto trattamento acque per scavi con bentonite)



PLANIMETRIA  
(impianto trattamento acque per scavi con jet-grouting)



COMMITTENTE:

ALTA SORVEGLIANZA:

GENERAL CONTRACTOR:

INFRASTRUTTURE FERROVIARIE STRATEGICHE DEFINITE DALLA LEGGE OBIETTIVO N. 443/01  
LINEA A.V. /A.C. TORINO-VENEZIA Tratta VERONA-PADOVA  
Lotto funzionale Verona-Bivio Vicenza  
PROGETTO ESECUTIVO  
DISEGNO  
CANTIERIZZAZIONE  
CANTIERE INDUSTRIALE/OPERATIVO GUÀ - CI 4.2 - CO 4.3  
LAYOUT IMPIANTI DI TRATTAMENTO ACQUE PER SCAVI CON JET-GROUTING E BENTONITE

|  |  |                  |
|--|--|------------------|
| GENERAL CONTRACTOR<br>Consorzio Iricav Due<br>ing. Paolo CARMONA<br>Data: 04-05-2021 | DIRETTORE LAVORI<br>Valido per costruzione<br>Data: 04-05-2021 | SCALA :<br>VARIE |
|--|--|------------------|

|          |       |      |      |           |                  |        |      |            |
|----------|-------|------|------|-----------|------------------|--------|------|------------|
| COMMESSA | LOTTO | FASE | ENTE | TIPO DOC. | OPERA/DISCIPLINA | PROGR. | REV. | FOGLIO     |
| IN17     | 10    | E    | I2   | AZ        | CA1300           | 002    | A    | 001 di 001 |

Consorzio Iricav Due

VISTO CONSORZIO IRICAV DUE  
Firma: ing. Luca FRASCONI  
Data: 03-05-2021

| Rev. | Descrizione | Redatto | Data       | Verificato | Data       | Approvato | Data       | IL PROGETTISTA |
|------|-------------|---------|------------|------------|------------|-----------|------------|----------------|
| A    | EMISSIONE   | CALVINO | 30/04/2021 | POU        | 30/04/2021 | WALAVENDA | 30/04/2021 |                |
| B    |             |         |            |            |            |           |            |                |
| C    |             |         |            |            |            |           |            |                |

CIG: 8377957CD1 CUP: J41E9100000009 File: M1710E12AZCA1300002A.DWG  
Cod. origine: COXCE

Progetto cofinanziato dalla Unione Europea