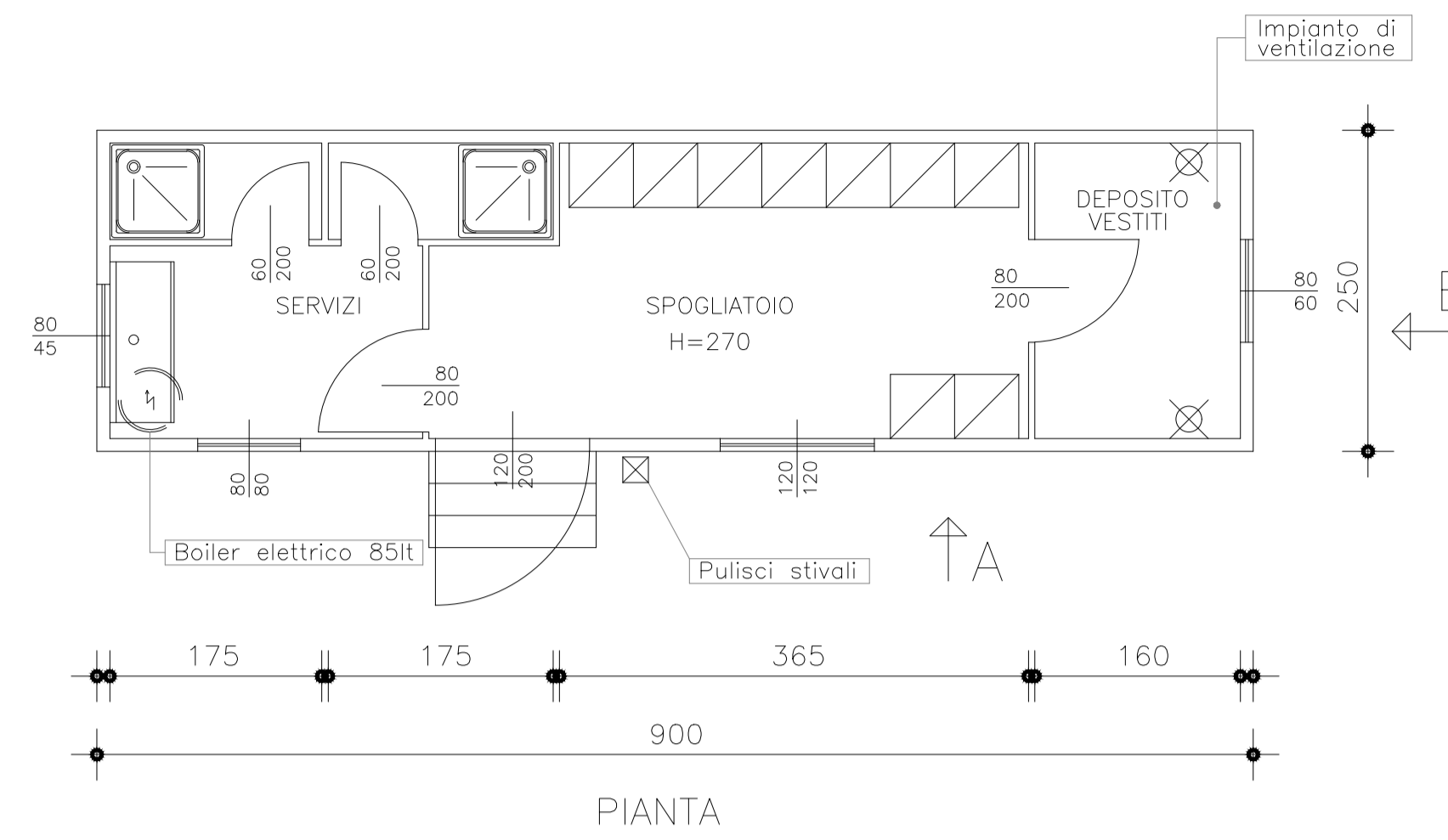
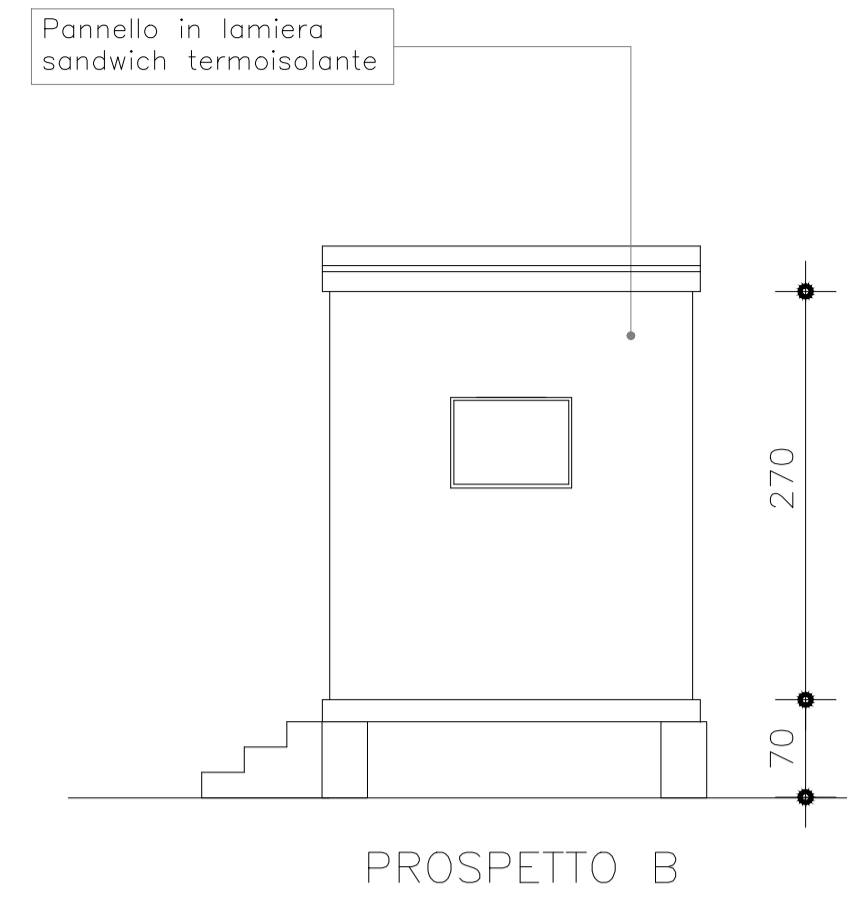
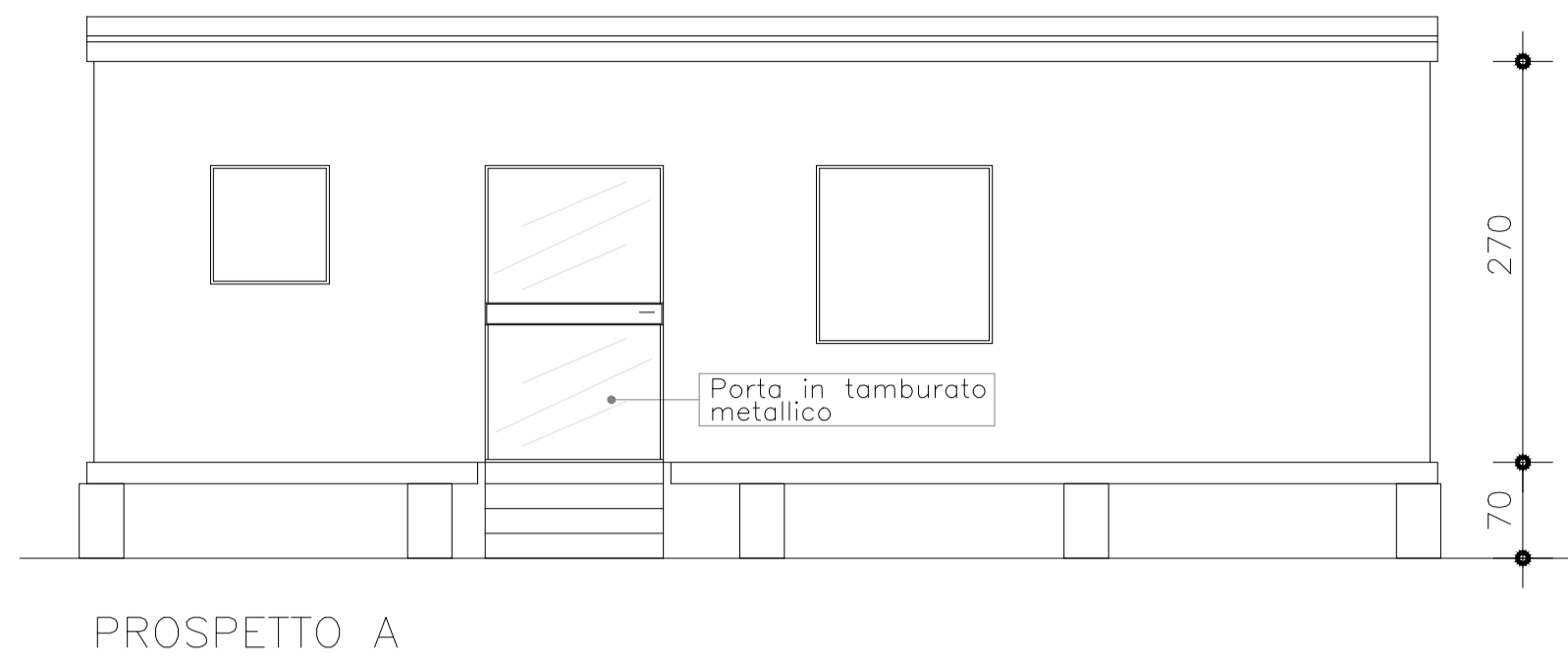
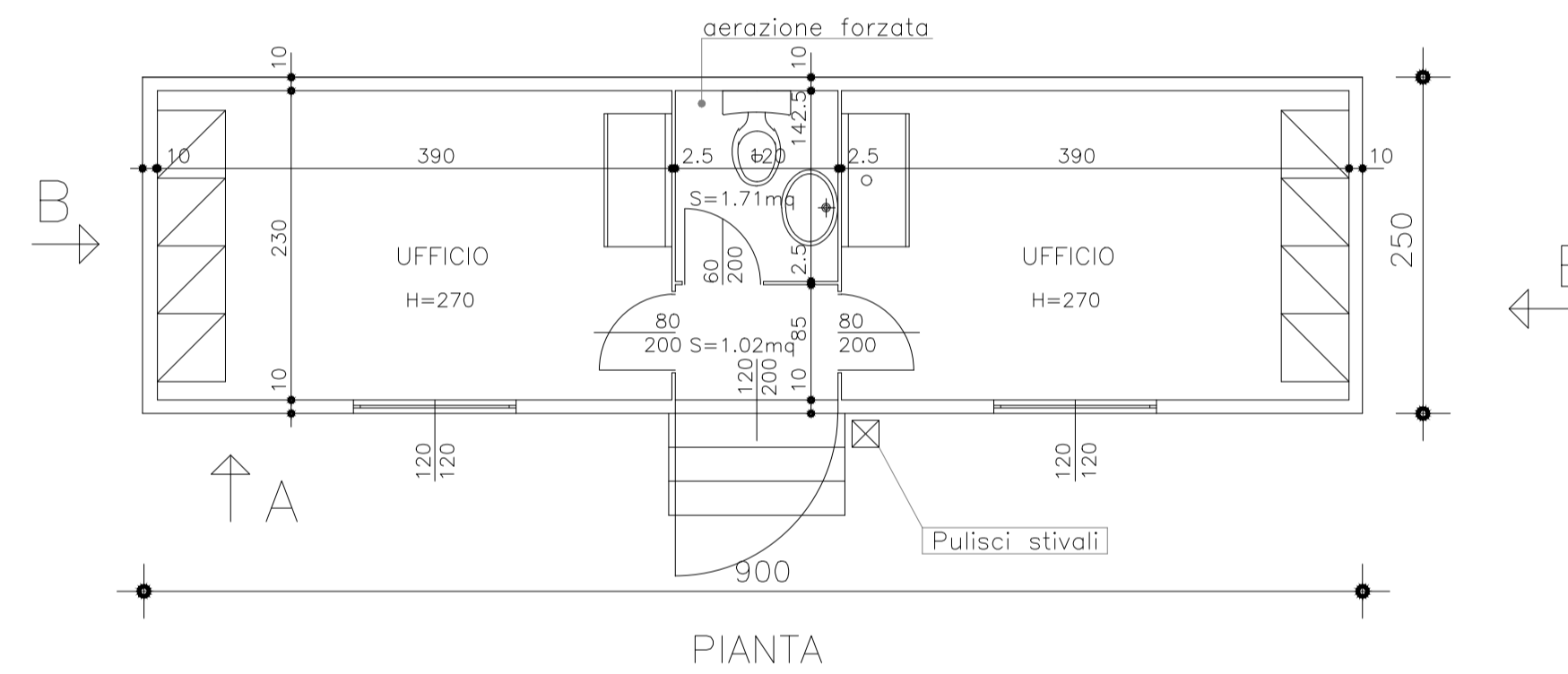
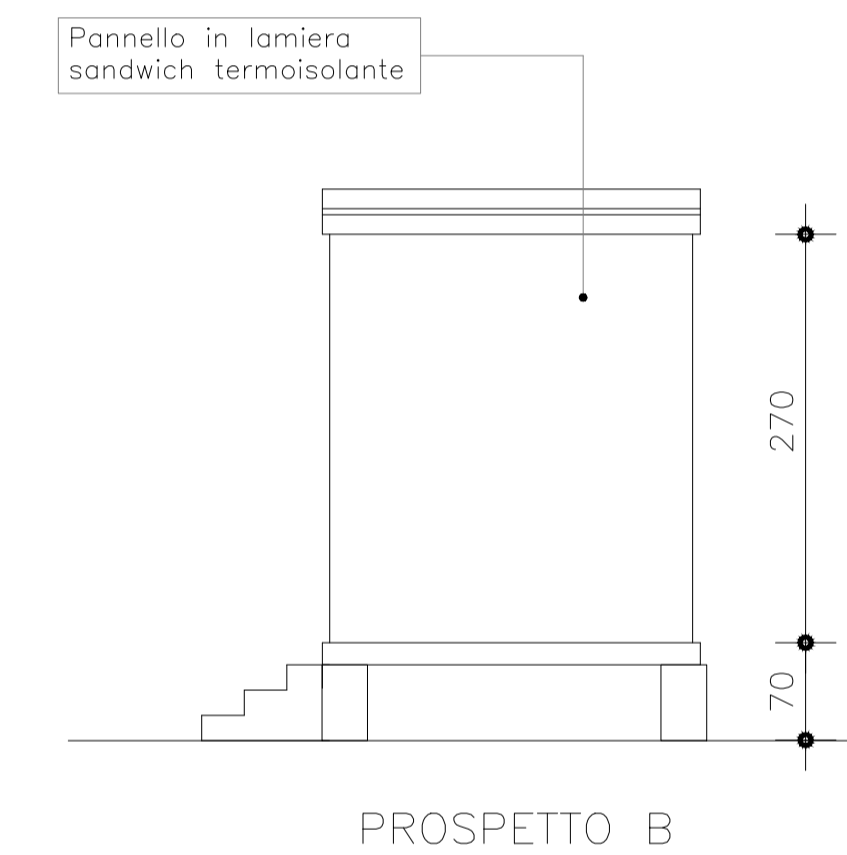
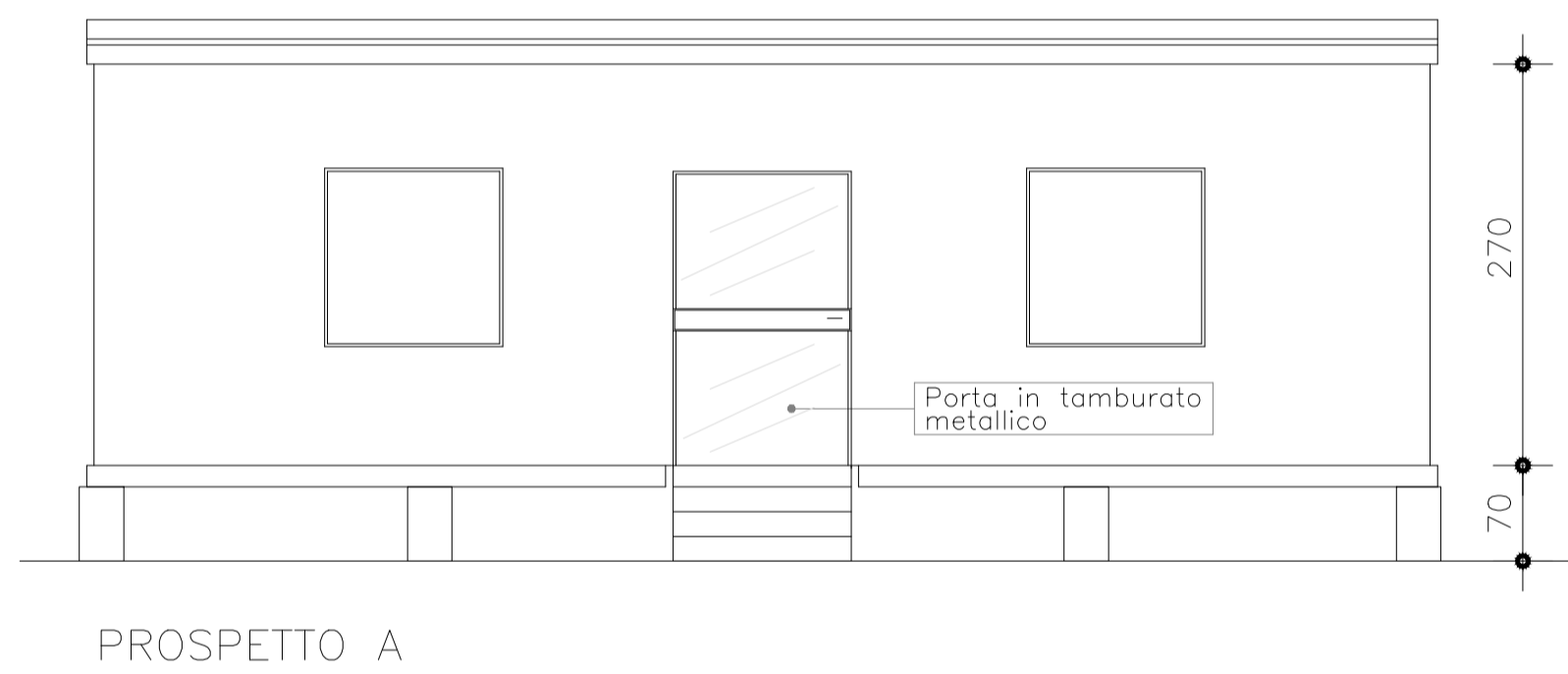


SPOGLIATOI E DOCCE



UFFICIO OPERATIVO

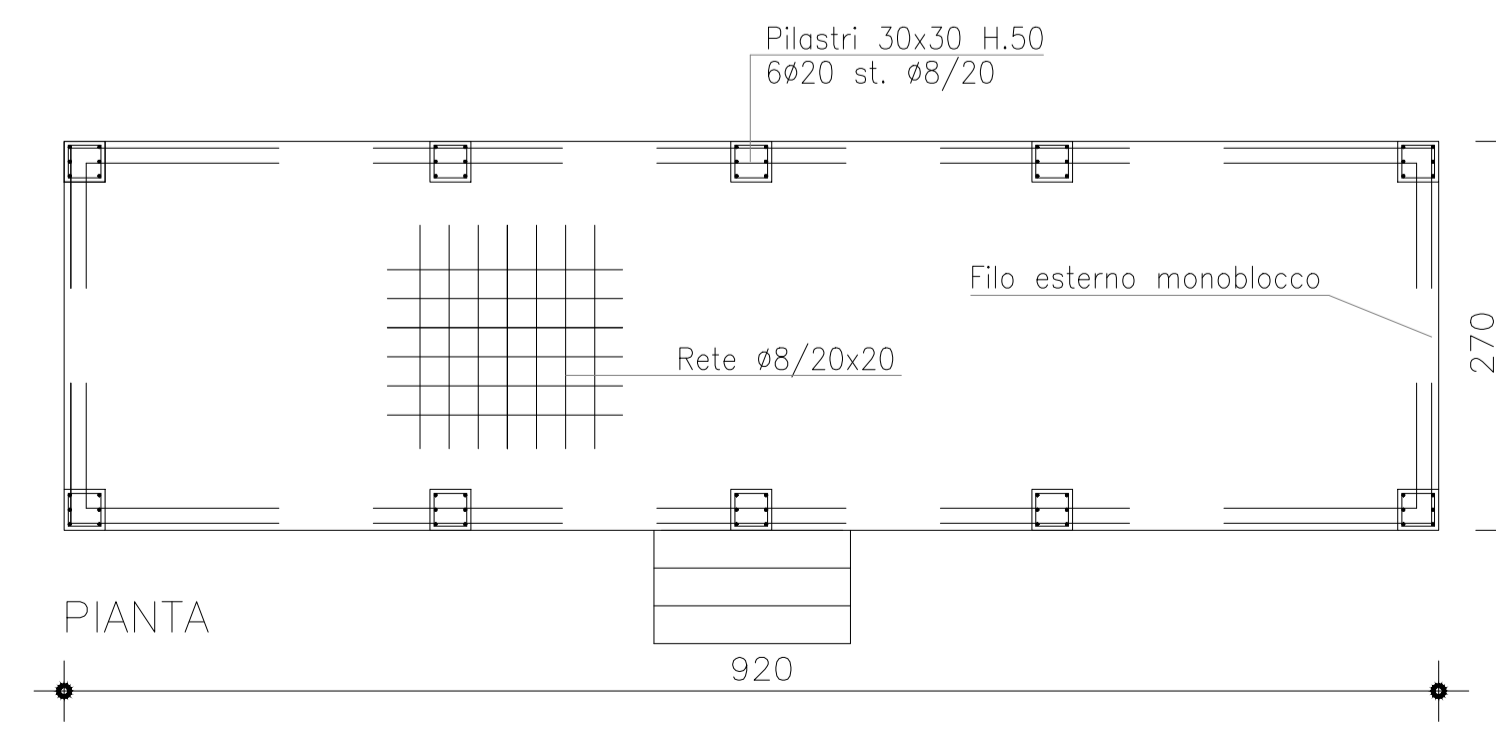


CARATTERISTICHE DEI MATERIALI

Tamponamenti	Pannelli in lamiera sandwich termoisolati
Copertura	Pannelli in lamiera sandwich termoisolati
Pavimenti	Piastrelle in monocottura o pvc
Tramezzi	Pannelli in laminato plastico
Servizi igienici	Pavimenti in piastrelle di monocottura Pareti con rivestimento di piastrelle di monocottura o altri materiali con elevati requisiti igienici e facilmente lavabili
Infissi	Infissi metallici con vetrocamera 4/6/4
Acqua calda sanitaria	Boiler elettrico



CARPENTERIA E ARMATURA BASAMENTO



COMMITTENTE:



ALTA Sorveglianza:



GENERAL CONTRACTOR:



INFRASTRUTTURE FERROVIARIE STRATEGICHE DEFINITE DALLA LEGGE OBIETTIVO N. 443/01
 LINEA A.V. /A.C. TORINO-VENEZIA Tratta VERONA-PADOVA
 Lotto funzionale Verona-Bivio Vicenza
 PROGETTO ESECUTIVO
 DISEGNO
 CANTIERIZZAZIONE
 CANTIERE INDUSTRIALE/OPERATIVO GUÀ - CI 4.2 - CO 4.3
 UFFICI, SPOGLIATOI E DOCCE: PIANTE, SEZIONE E PROSPETTI

GENERAL CONTRACTOR Consorzio Iricav Due ing. Paolo CARMONA Data: 04-05-2021		DIRETTORE LAVORI Valido per costruzione Data: 04-05-2021	SCALA : 1:100
--	--	--	------------------

COMMESSA	LOTTO	FASE	ENTE	TIPO DOC.	OPERA/DISCIPLINA	PROGR.	REV.	FOGLIO
IN17	10	E	12	PA	CA1300	001	A	001 di 001

VISTO CONSORZIO IRICAV DUE	
Firma ing. Luca RANDOLFI	Data 03-05-2021

Rev.	Descrizione	Redatto	Data	Verificato	Data	Approvato	Data	IL PROGETTISTA
A	EMISSIONE	CALVARO	30/04/2021	PIOLI	30/04/2021	MALAVENDA	30/04/2021	
B								
C								

CIG: 8377957CD1 CUP: J41E9100000009 File: n1710E2PACA1300001A.DWG
 Progetto cofinanziato dalla Unione Europea Cod. origine: codice