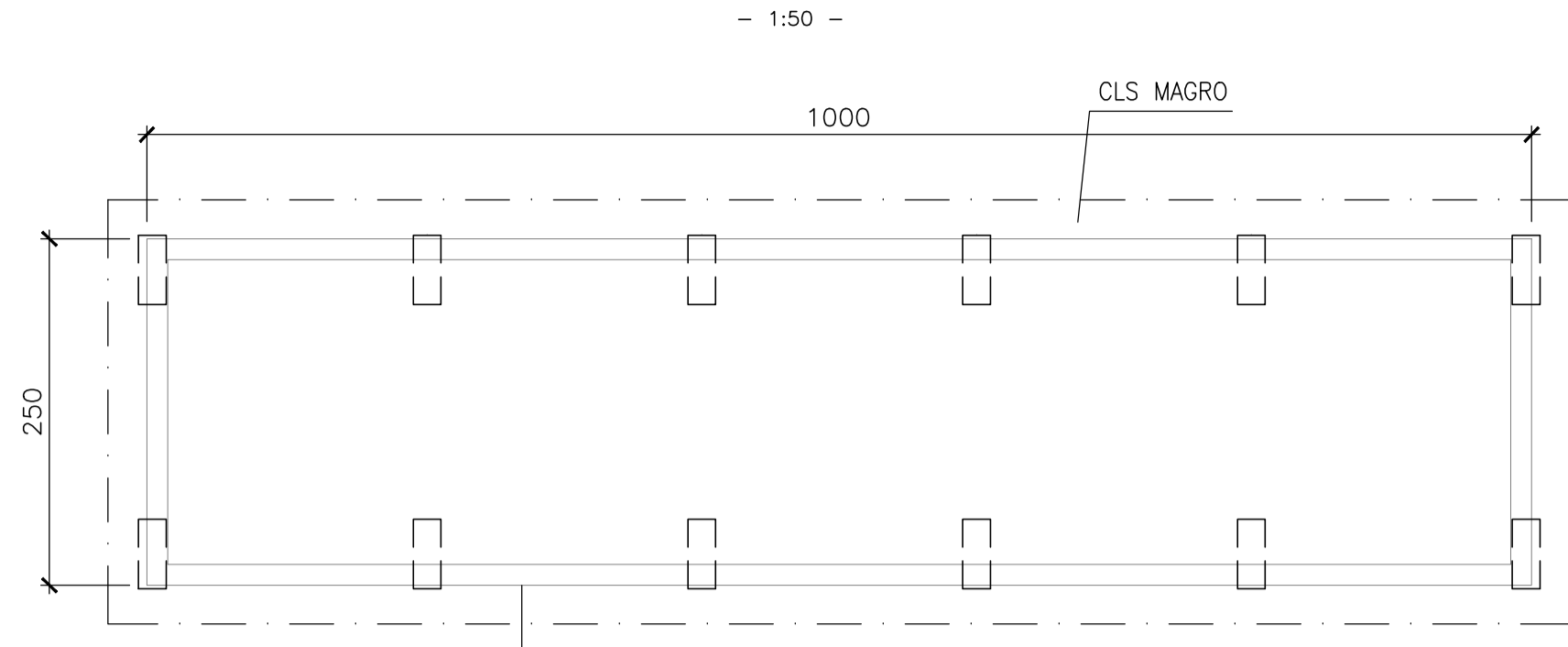
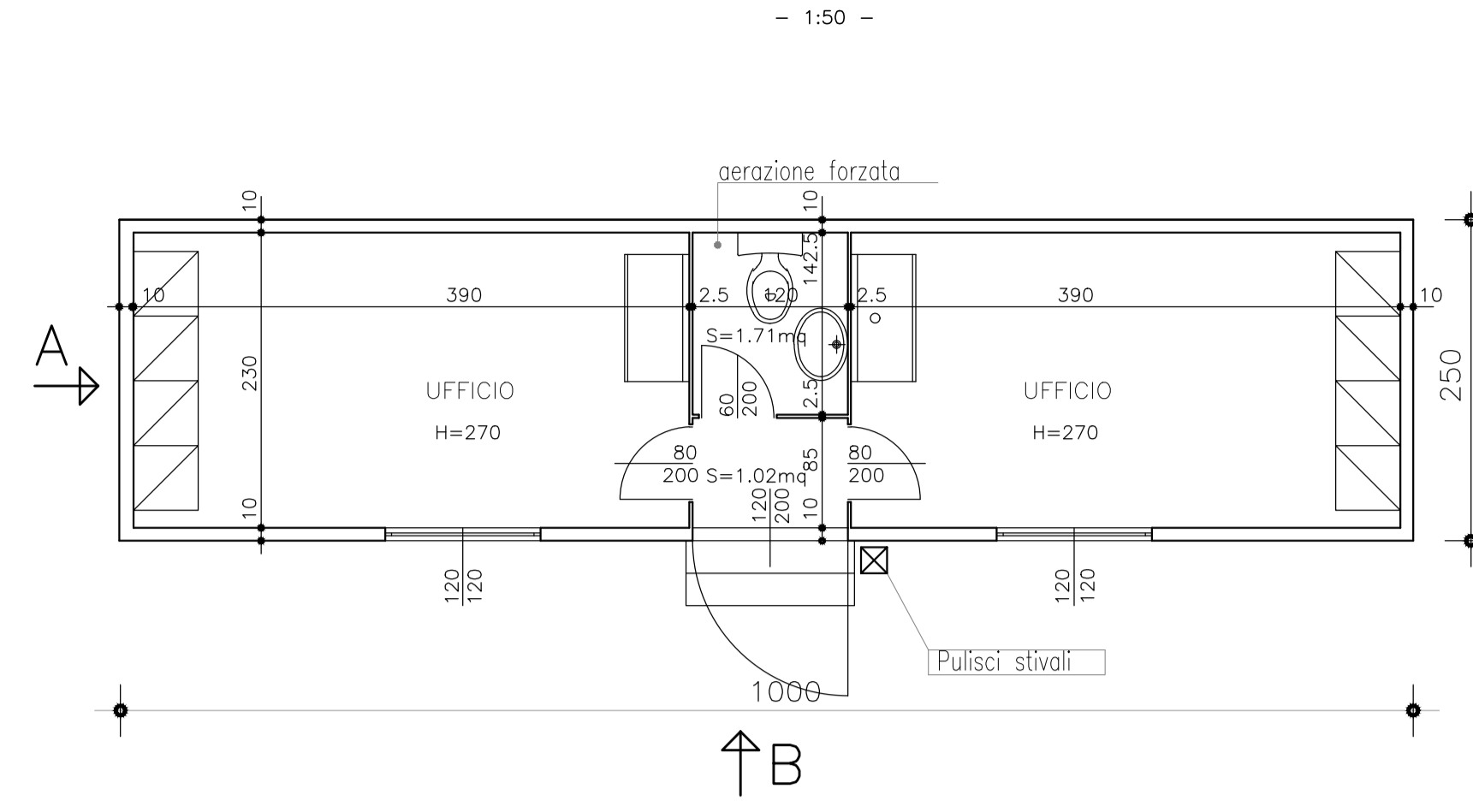


5.1 - IMPRESA/DL

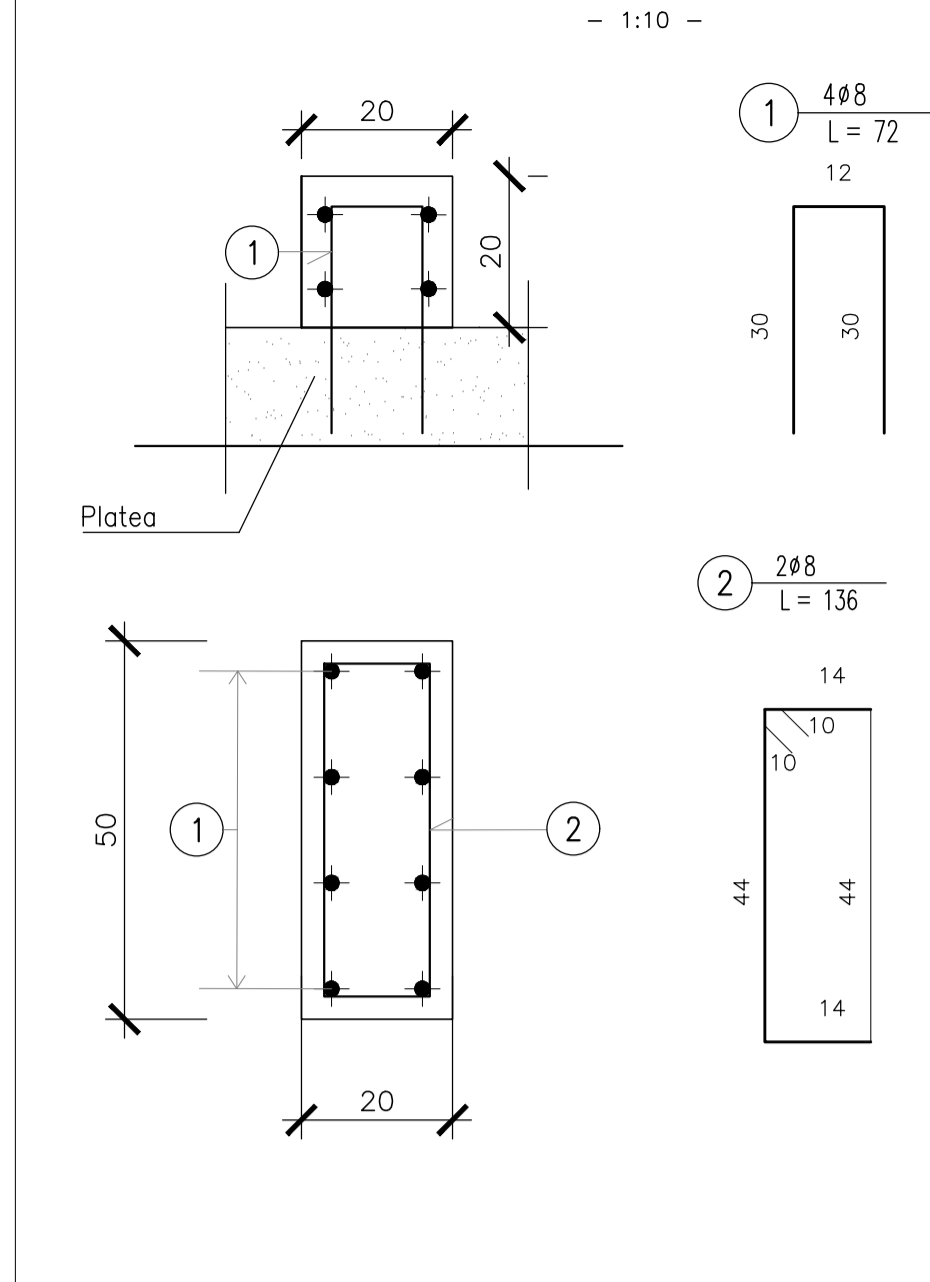
PIANTA



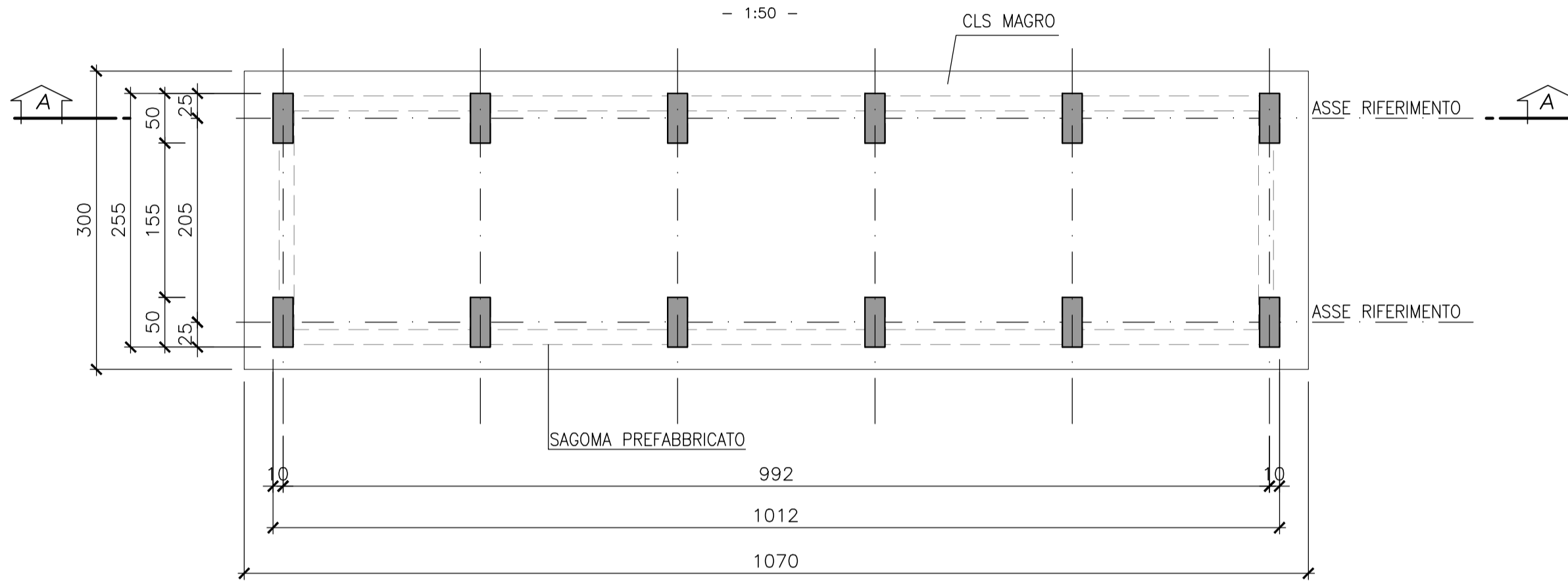
PIANTA LOCALI INTERNI



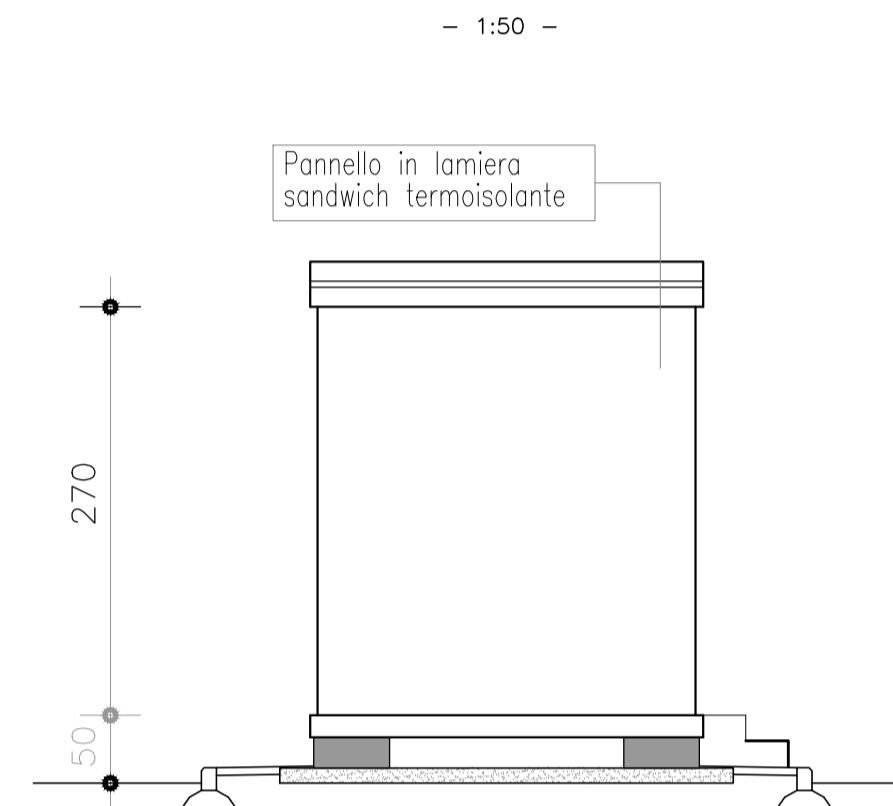
PART. BLOCCHI IN C.A.



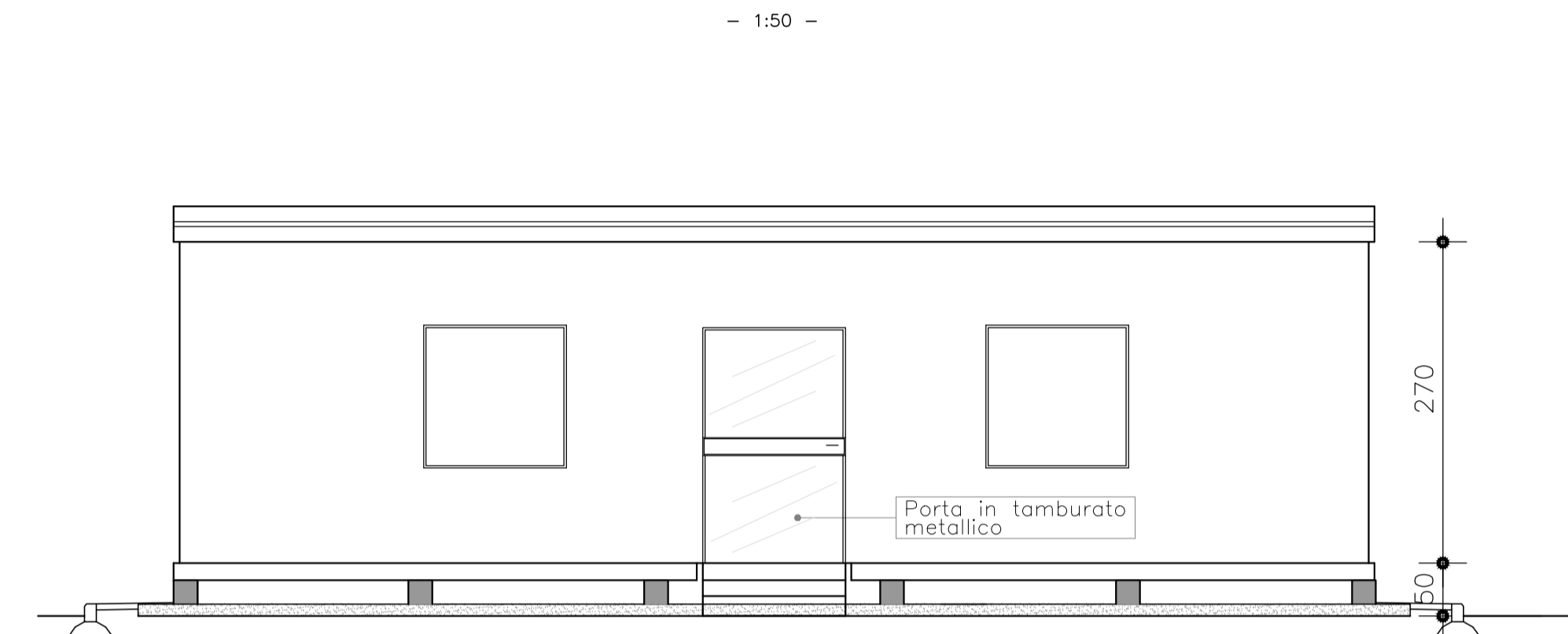
PIANTA BASAMENTI IN C.A.



PROSPETTO A



PROSPETTO B



SEZIONE A-A

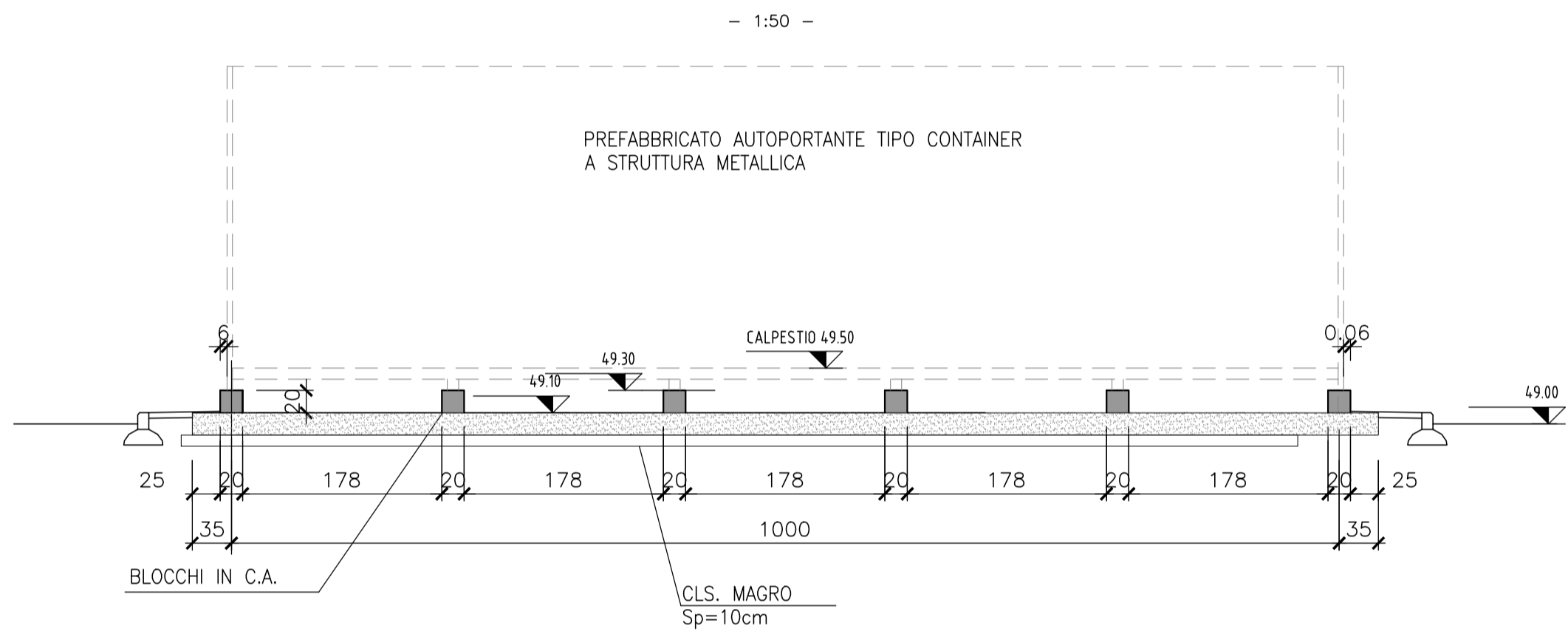


TABELLA MATERIALI

MAGRONE DI PULIZIA E LIVELLAMENTO

- RESISTENZA MEDIA : Rm ≥ 15 MPa
- CONTENUTO MIN. CEMENTO : 150 kg/mc

CALCESTRUZZO

- CLASSE DI RESISTENZA : C25/30
- CLASSE DI ESPOSIZIONE : XC2
- COPRIFERRO : C = 40 mm
- CLASSE DI CONSISTENZA SLUMP : S3+S5
- DIAMETRO MAX AGGREGATO : 32mm
- CLASSE CONTENUTO CLORURI : Cl 0.4

ACCIAIO PER ARMATURE LENTE

- B450C

COPRIFERRO MINIMO
(distanza tra superficie esterna dell'armatura, comprese staffe e collegamenti, e la superficie stessa del calcestruzzo)

- STRUTTURE INTERRATE : 40 mm

INCIDENZA DI ARMATURA 85kg/mc

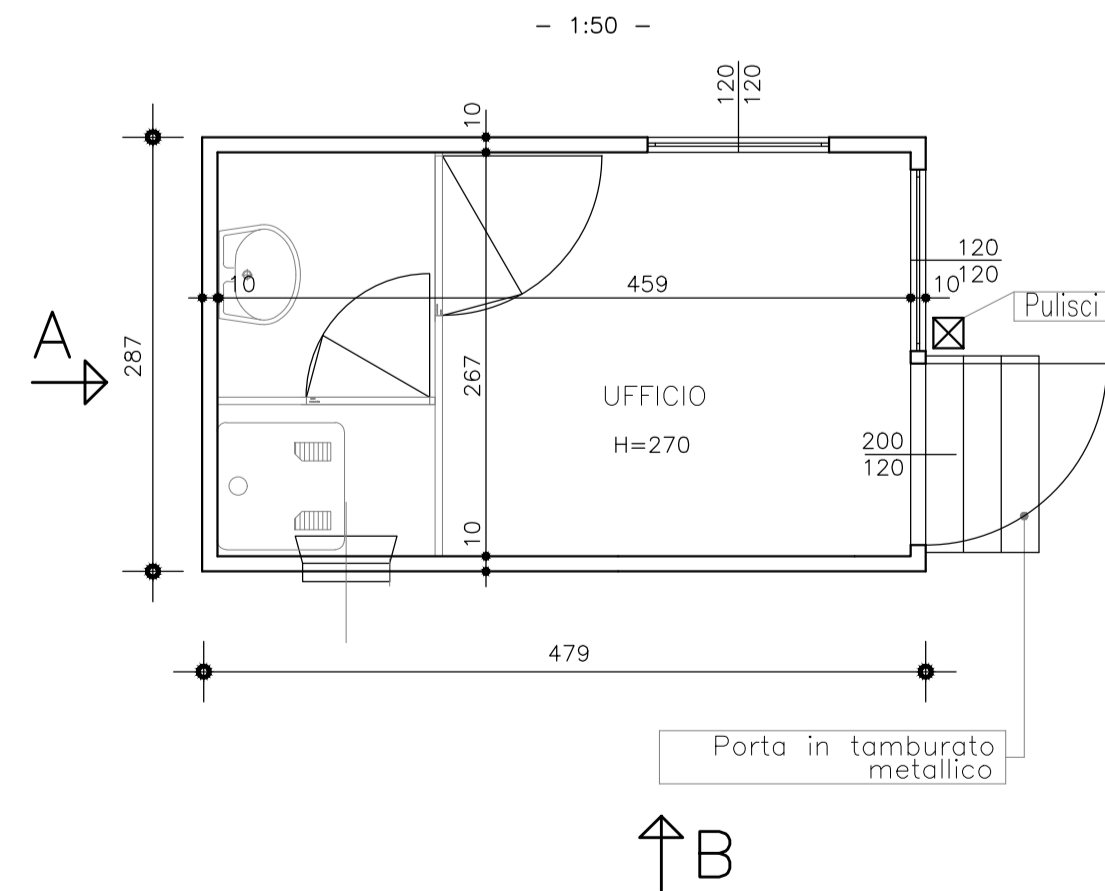
NOTA:

- 1 PREDISPORRE ADEGUATA COMPATTAZIONE DEL PIANO DI FONDO SCAVO PRIMA DEL GETTO DEL MAGRONE
- 2 VERIFICARE IN CANTIERE LA CONGRUENZA DELLA FONDAZIONE CON IL PREFABBRICATO FORNITO

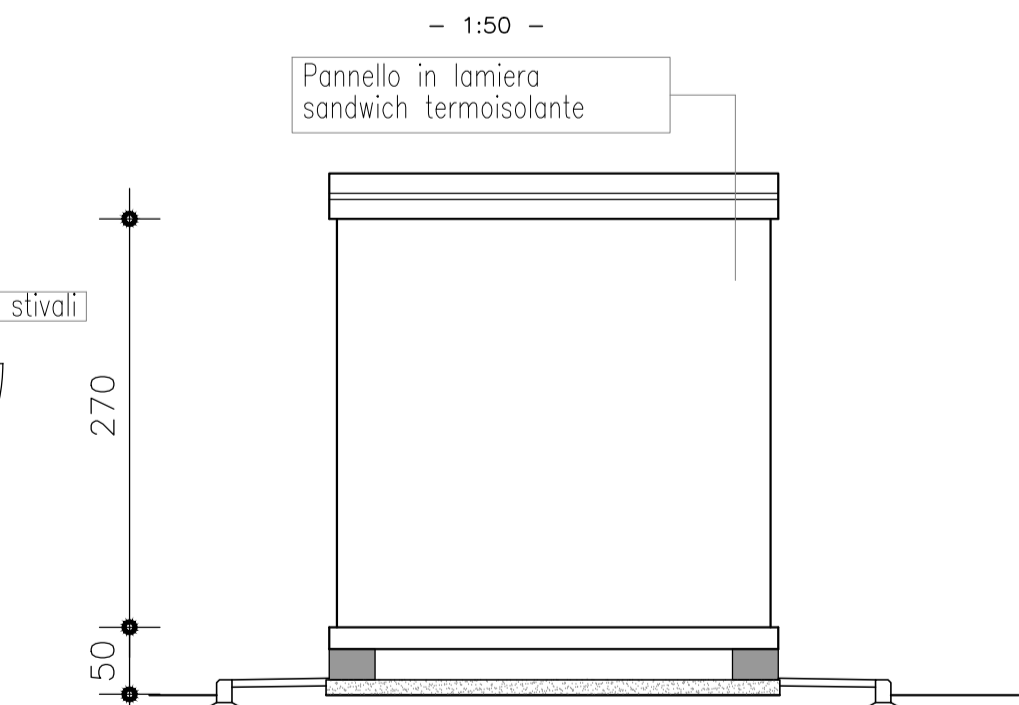
1 - GUARDIANIA

CARPENTERIA E ARMATURA BASAMENTO

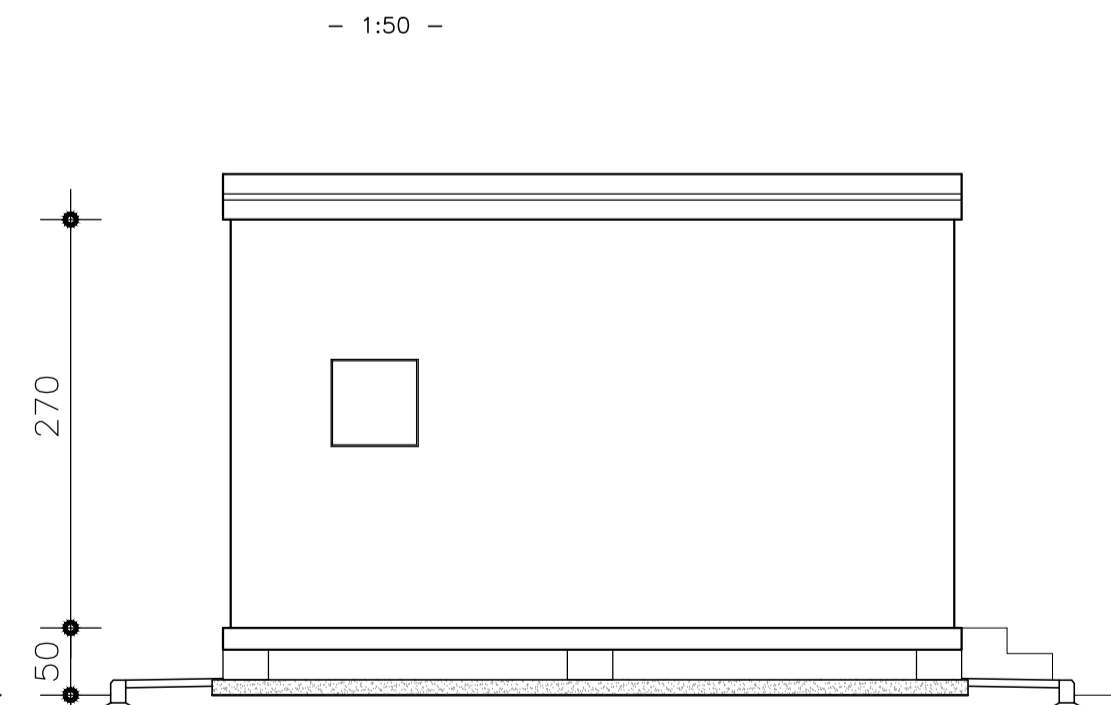
PIANTA



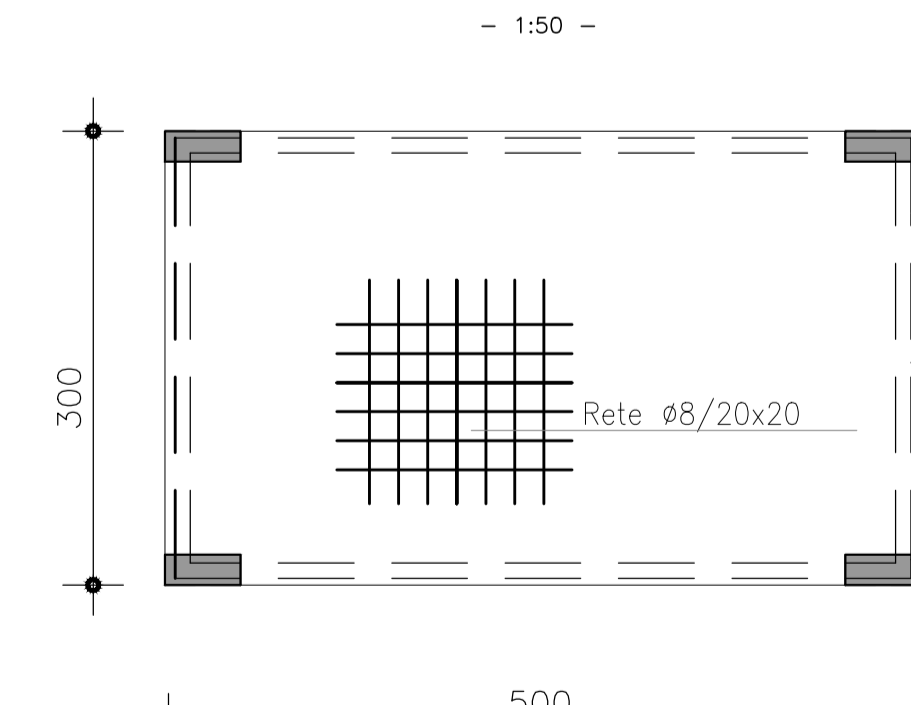
PROSPETTO A



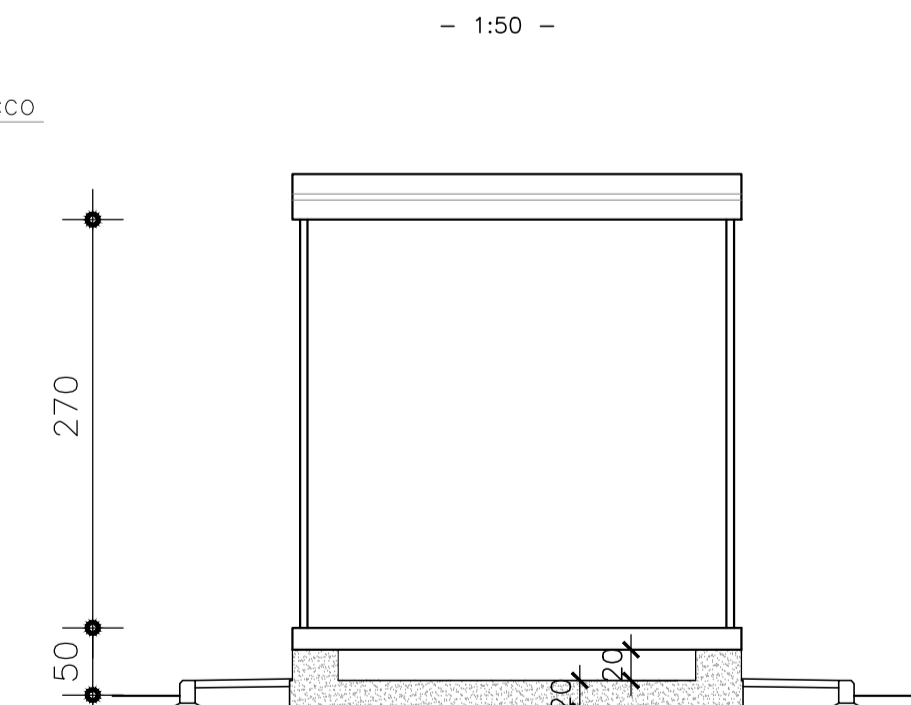
PROSPETTO B



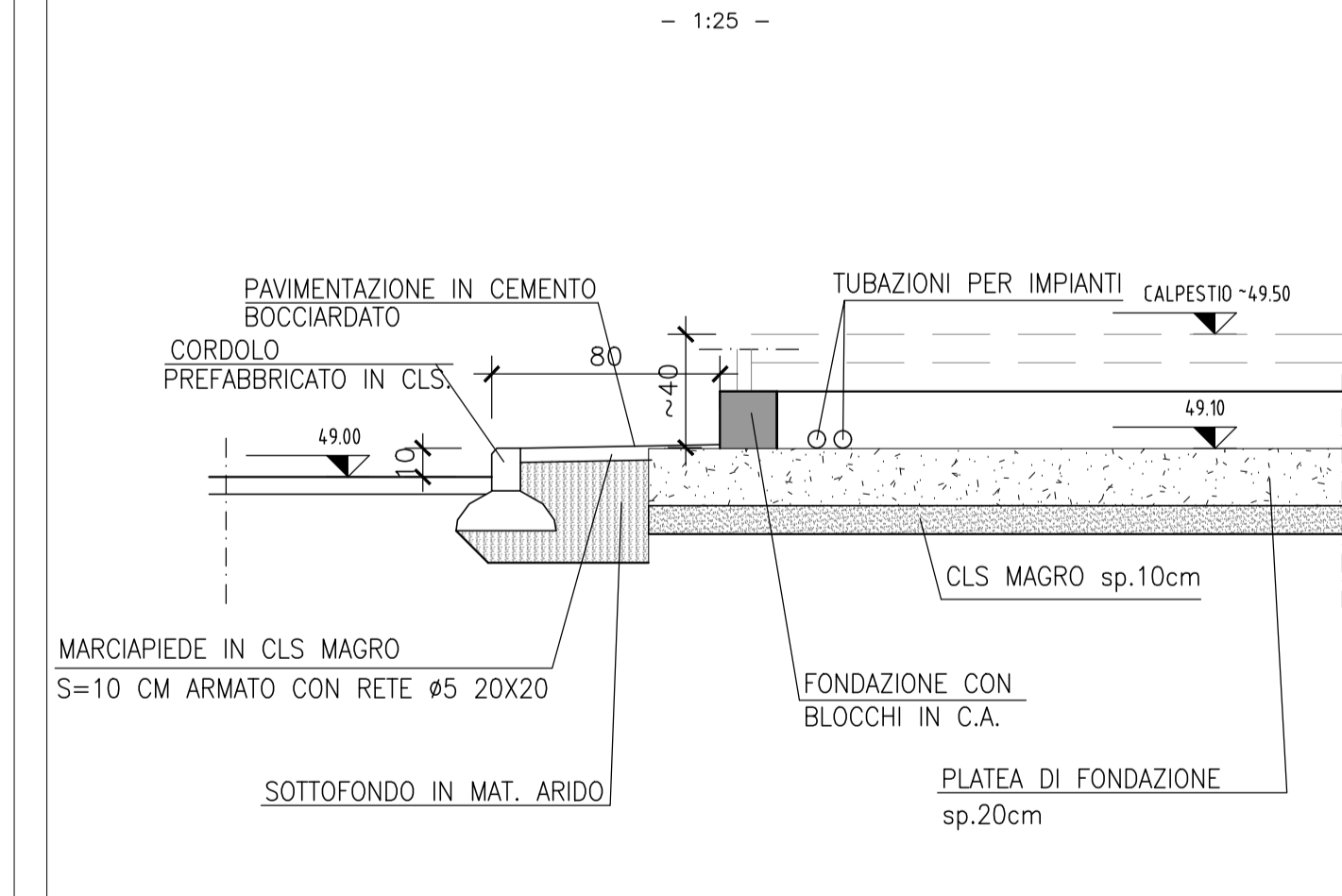
PIANTA



SEZIONE



PARTICOLARE MARCIAPIEDE



MATERIALI

- CLS C30/35
- ACCIAIO B450C
- MAGRONE C15/20 SPESSORE: 15-20cm
- COPRIFERRO MINIMO 3CM
- TIRAFONDI: VITE CLASSE 8.8 - DADO 6S
- ACCIAIO PER CARPENTERIE: Fe 360
- INCIDENZA FERRO: 150 Kg/mc.

COMMITTENTE: **RFI** RETE FERROVIARIA ITALIANA GRUPPO FERROVIE DELLO STATO

ALTA SORVEGLIANZA: **ITALFERR** GRUPPO FERROVIE DELLO STATO

GENERAL CONTRACTOR: **Consorzio IricAV Due**

INFRASTRUTTURE FERROVIARIE STRATEGICHE DEFINITE DALLA LEGGE OBIETTIVO N. 443/01
LINEA A.V. /A.C. TORINO-VENEZIA Tratta VERONA-PADOVA
Lotto funzionale Verona-Bivio Vicenza
PROGETTO ESECUTIVO
DISEGNO
CANTIERIZZAZIONE
CANTIERE INDUSTRIALE/OPERATIVO GUÀ - CI 4.2 - CO 4.3
Ufficio Impresa/DL e Guardiaia

GENERAL CONTRACTOR: **Consorzio IricAV Due**

PROGETTATORE: **Ing. Paolo CARMINA**
Data: 04-05-2021

VERIFICATO: **Ing. Paolo CARMINA**
Data: 04-05-2021

SCALA: 1:500

PROGETTAZIONE: **Consorzio IricAV Due**

Rev.	Descrizione	Redatto	Data	Verificato	Data	Approvato	Data	IL PROGETTISTA
A	EMISSONE							
B								
C								

FILE: 837951001 | CUP: J41E91000000009 | FILE: INT702P2CA13000A.DWG
Cod. origine: 0202