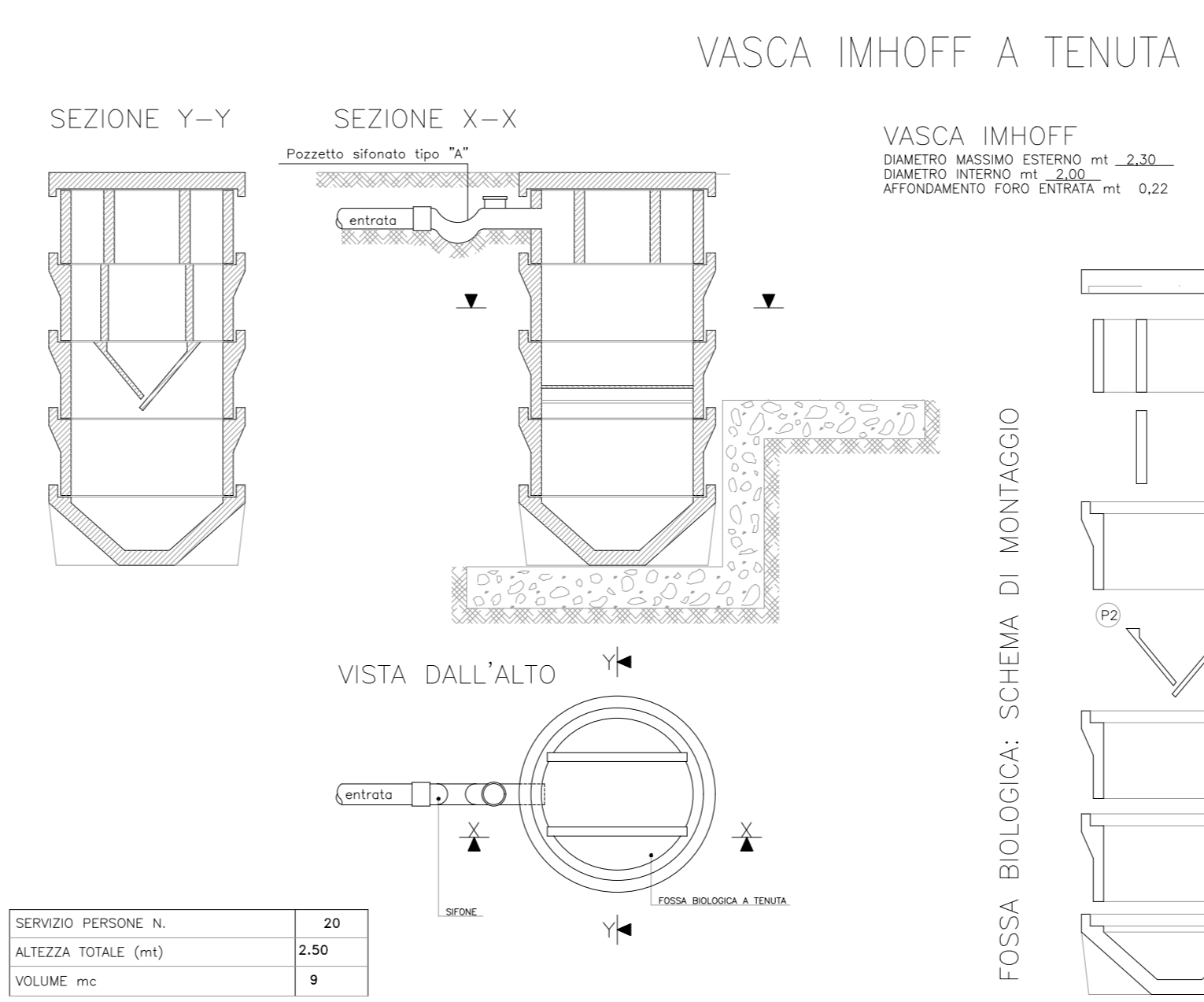
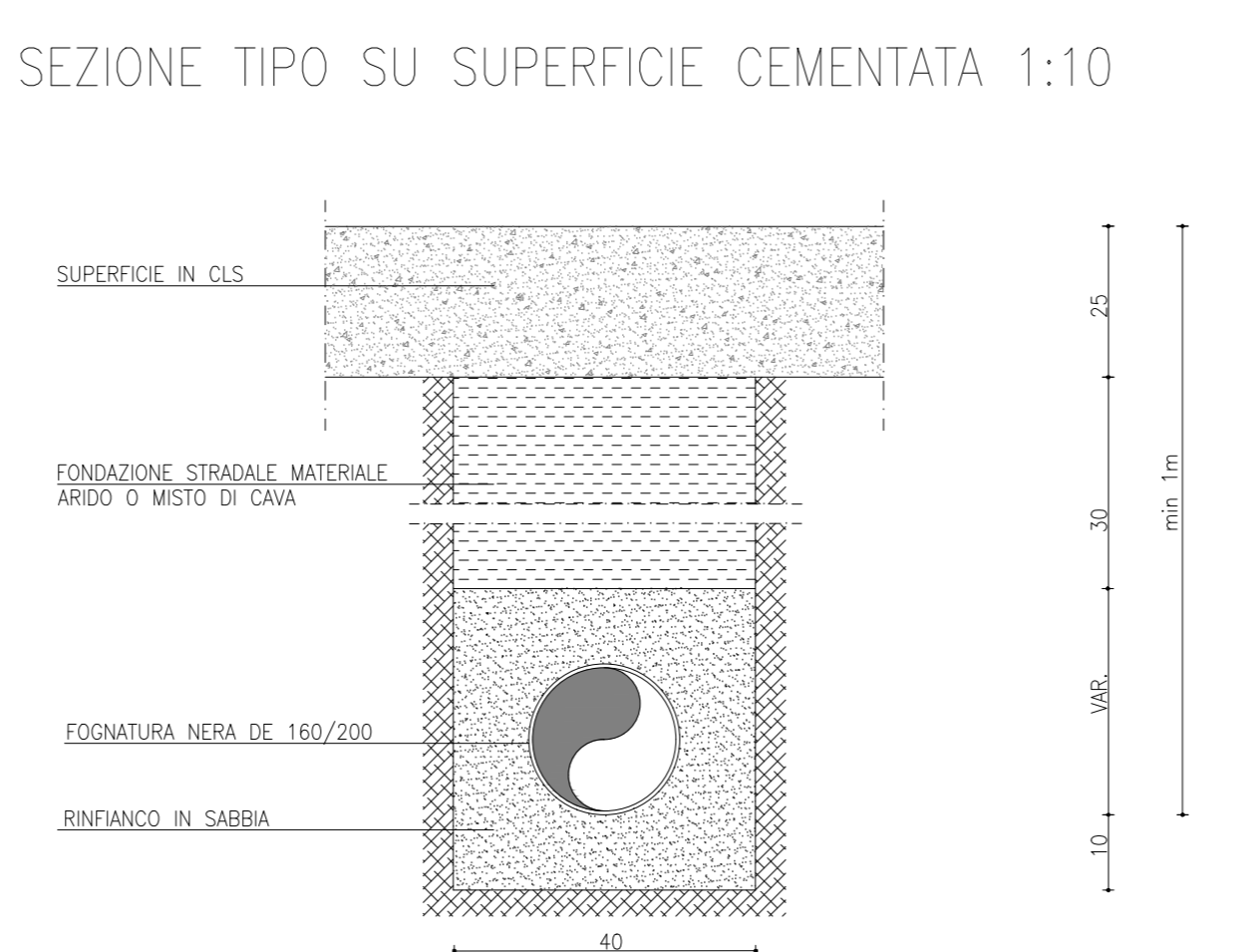
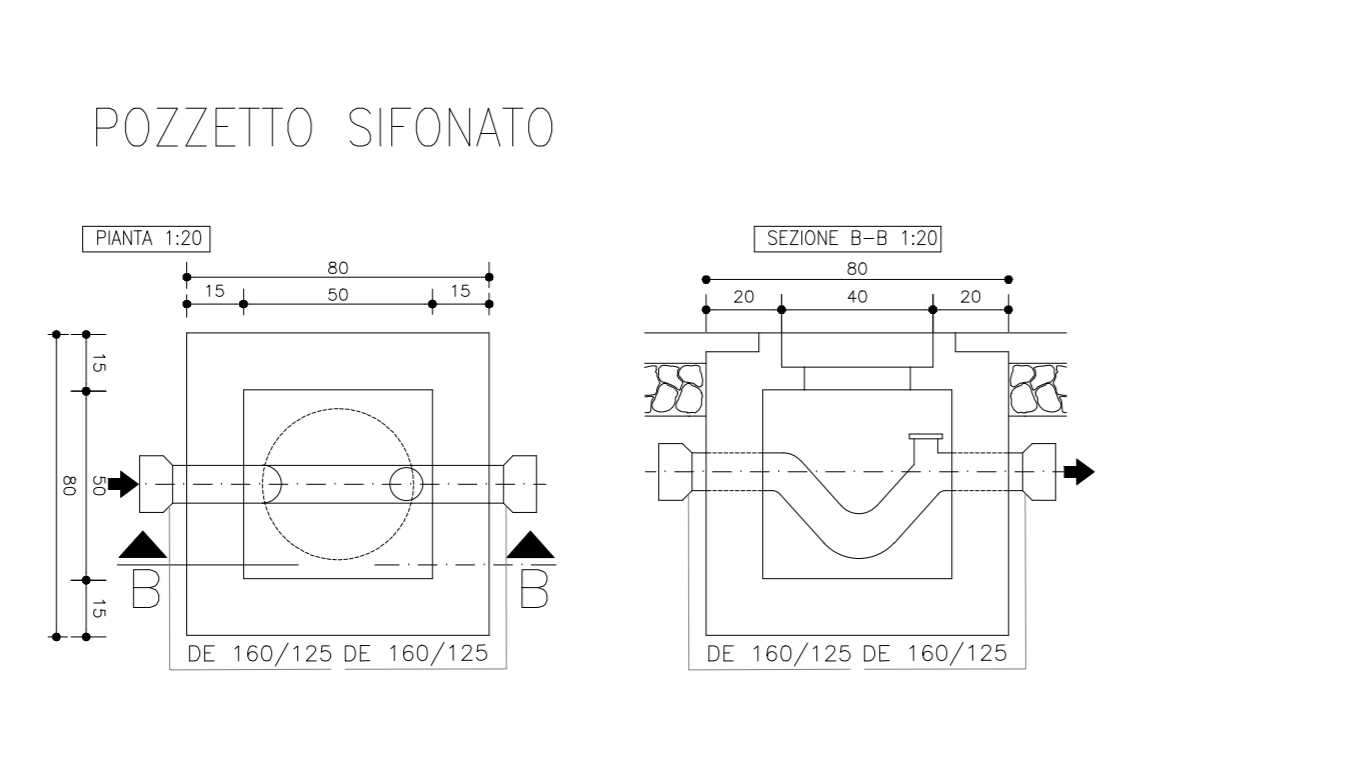
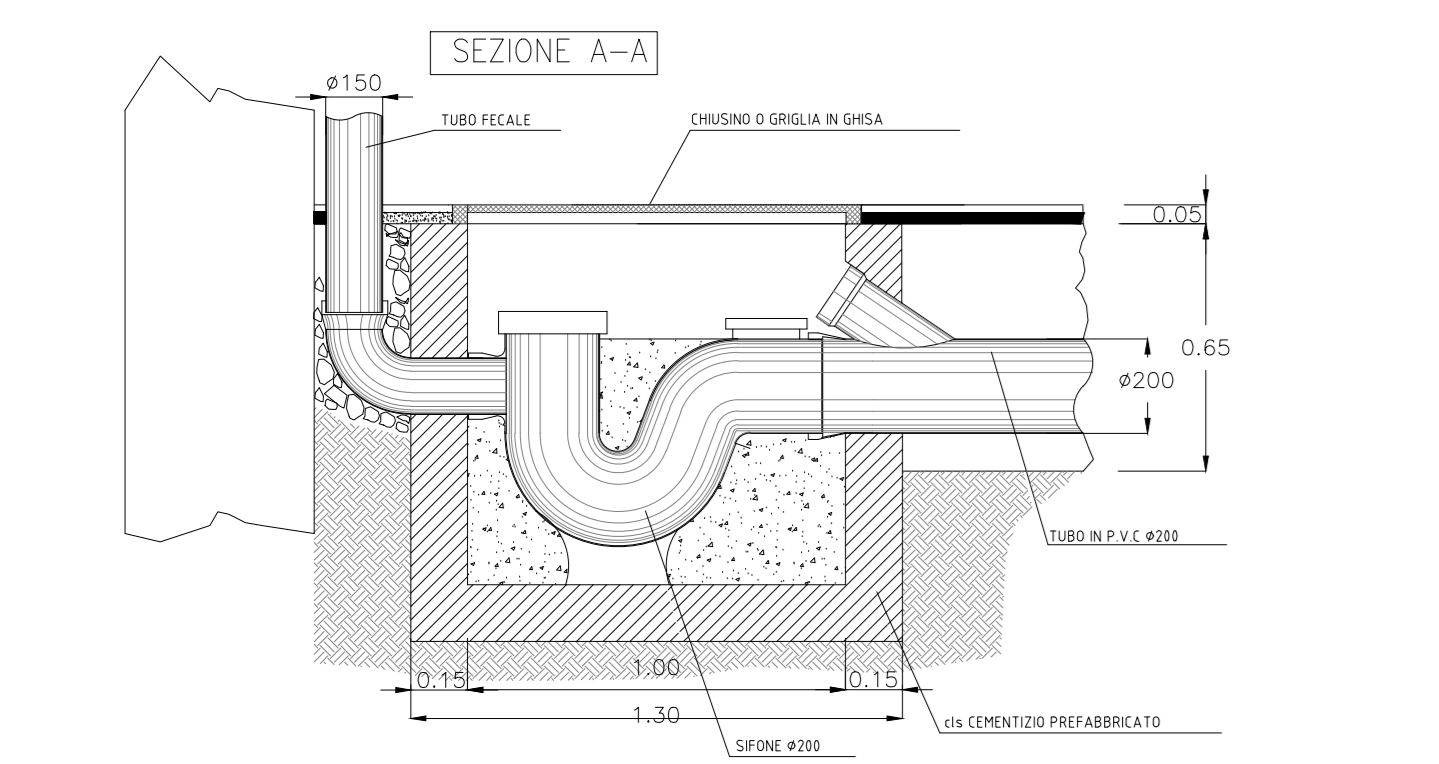
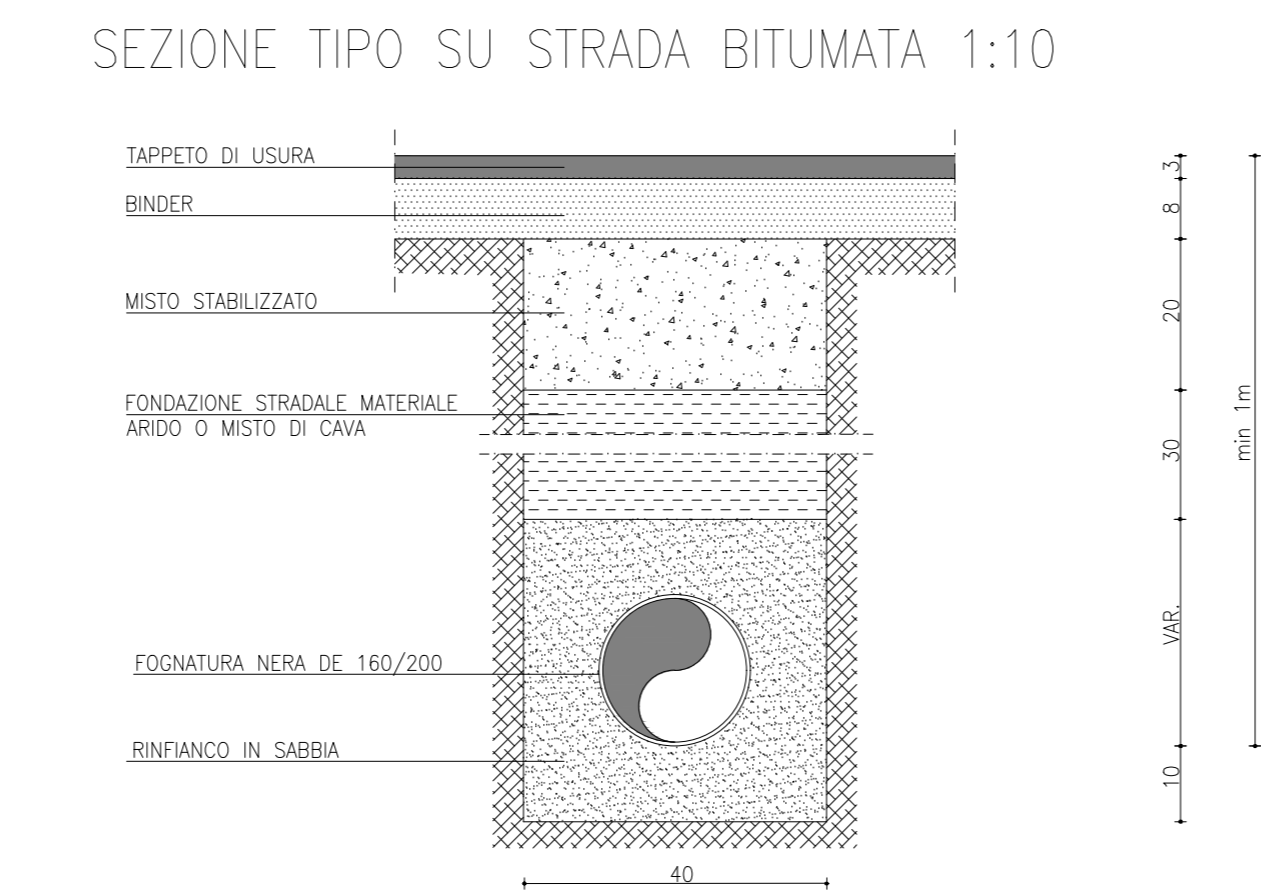
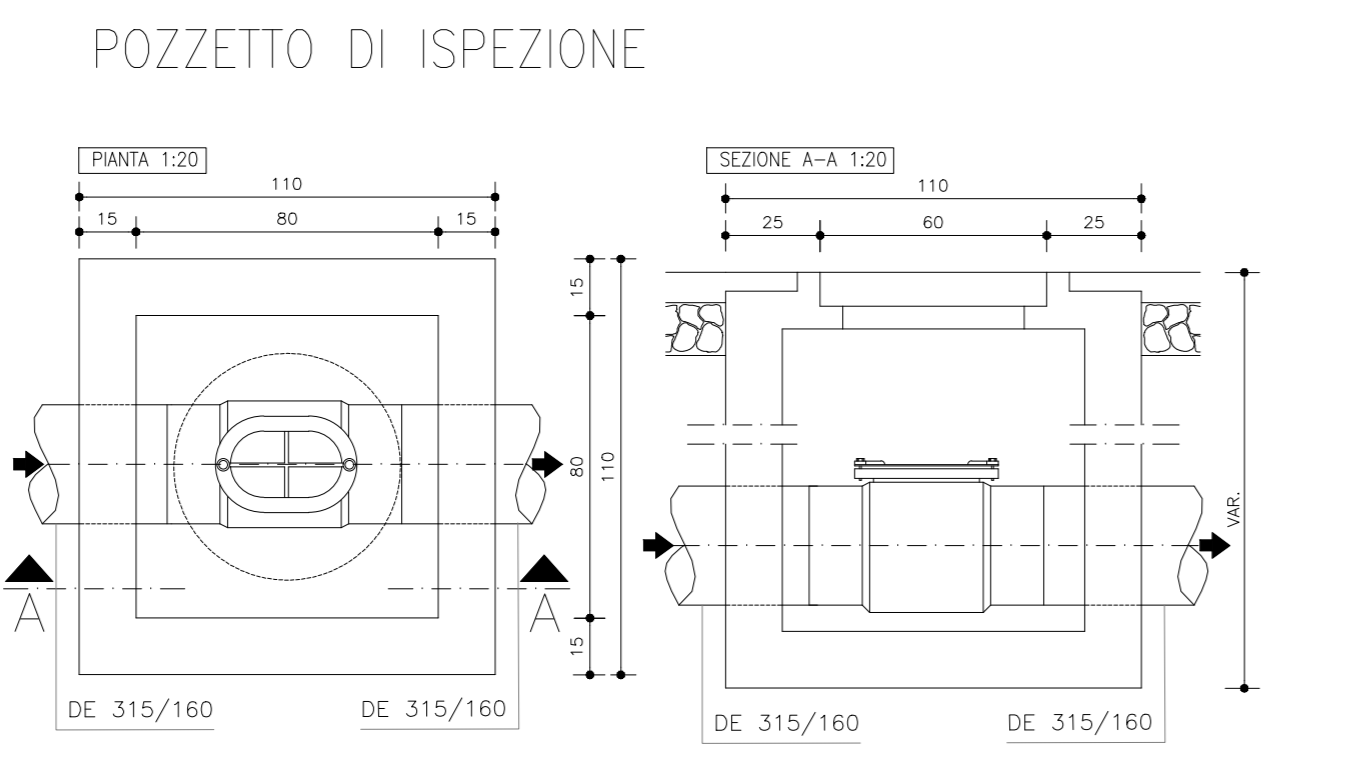
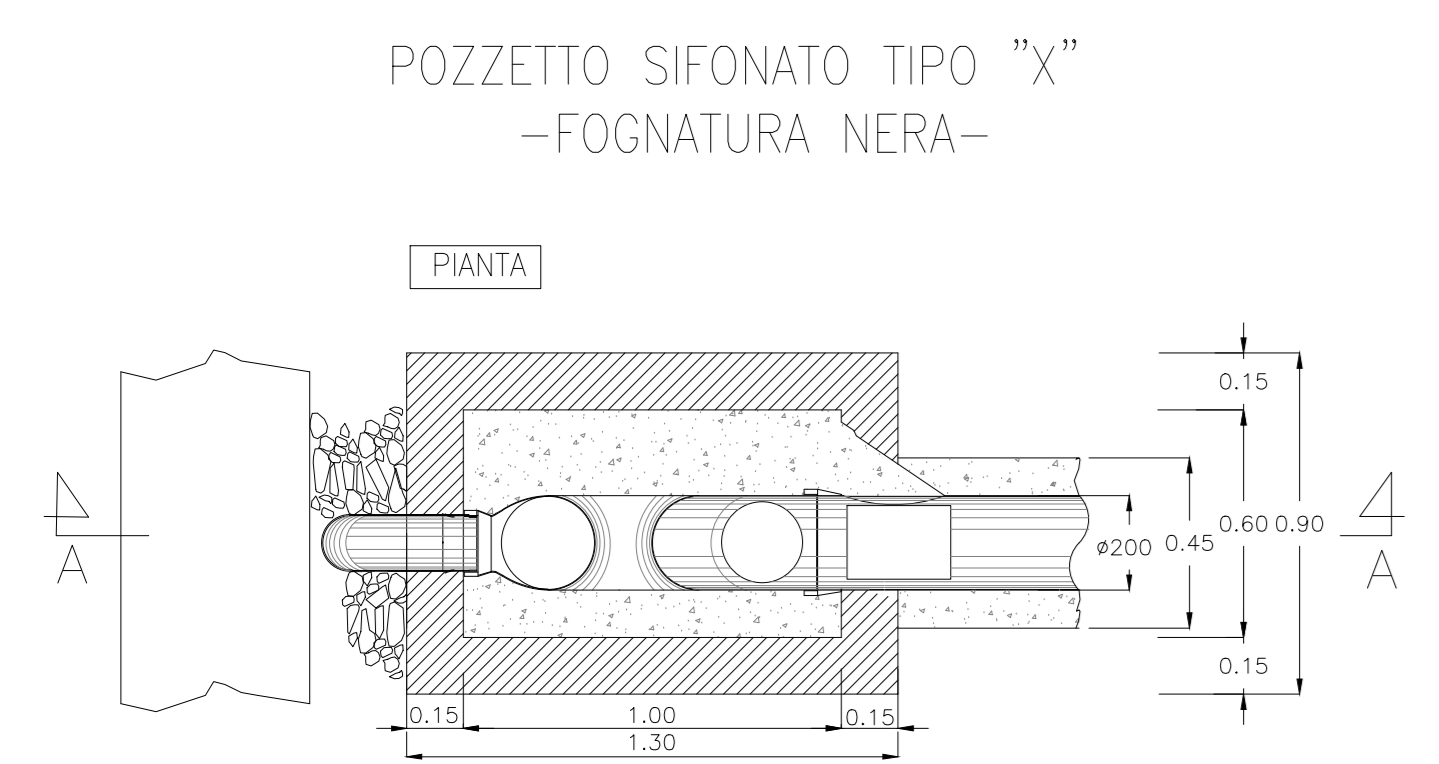


CANTIERE INDUSTRIALE GUA' (C.I. 4.2) WBS CA13		PROGRESSIVA	PK 34-700		
TRATTO DI LINEA 4 (32+525 - 44+250)		SUPERFICIE	49.495,00 mq		
ALLOGGI PERSONALE E SERVIZI					
6.1	Impressi/D.L./Segreteria-risparmi	100,00 mq	6.9	Servizi igienici	22,50 mq
6.2	Infermeria	29,16 mq	6.5	Laboratorio pronto	171,00 mq
6.3	Spogliatoi	23,40 mq			
SERVIZI GENERALI					
1	Guardiana	13,75 mq	8	Area Stoccaggio materiale	26 posti
2	Parcheggio personale/visitatori	6 posti			
	Area Fissale e Strade	19.799,00 mq		Area a Verde	42,00 mq
	Area Municipale	989,00 mq		Area Duna	6.325,00 mq
SERVIZI AGLI IMPIANTI					
3	Zona rifiuti	45,00 mq	12	Area pesa	
4	Locali tecnici	92,90 mq	13	Magazzino generale	321,30 mq
9	Area deposito oli e bombole	58,50 mq	14	Area rifinitimento mezzi	
10	Area lavaggio e manutenzione mezzi	338,60 mq	15	Officina	576,00 mq
11	Lavaggio ruote				
AREA STOCCAGGIO E IMPIANTI					
18	Area Stoccaggio Inerti dis.	3.001,00 mq	17	Impianto betonaggio	1.850,00 mq
7	Area Stoccaggio Materiali di Scavo con Bentonite	6.550,00 mq	19	Area Stoccaggio Materiali Impianti	5.293,00 mq



SILA	DENOMINAZIONE	ELEMENTI
F0	FONDO	1
A3	ANELLO DI PROLUNGA	2
D2	DISSERIA FANCI	1
A2	ANELLO SEPARATORE	3
P2	LASTRA OBLIQUA CORTA	1
P3	LUNGA	1
A2	ANELLO PROLUNGA SEDIMENTAZIONE	1
P1	LASTRE VERTICALI	2
A1	ANELLO CON SFORZI	1
O0	OPERAIO	1
NUMERO TOTALE ELEMENTI		15

LEGENDA	
—	FOGNATURA ACQUE NERE DE 200 PVC S/N4
●	POZZETTO DI ISPEZIONE FOGNATURA NERA
○	SISTEMA DI SMALTIMENTO ACQUE REFLUE CIVILI (W.C.+BACINI+DOCCE) CON POZZETTO SIFONATO DA VERIFICARE CON PREFABBRICATORE
○	FOSSA IMHOFF

N.B.-VERIFICARE GLI ALLACCI CON I COSTRUTTI FORNITI DAL PREFABBRICATORE

COMMITTENTE: **RFI** RETE FERROVIARIA ITALIANA GRUPPO FERROVIE DELLO STATO

ALTA SORVEGLIANZA: **ITALFERR** GRUPPO FERROVIE DELLO STATO

GENERAL CONTRACTOR: **Consorzio IricAV Due**

INFRASTRUTTURE FERROVIARIE STRATEGICHE DEFINITE DALLA LEGGE OBIETTIVO N. 443/01
 LINEA A.V. /A.C. TORINO-VENEZIA Tratto VERONA-PADOVA
 Lotto funzionale Verona-Bivio Vicenza

PROGETTO ESECUTIVO
 DISEGNO
 CANTIERIZZAZIONE
 CANTIERE INDUSTRIALE/OPERATIVO GUA' - CI 4.2 - CO 4.3
 Rete acque nere e particolari costruttivi

GENERAL CONTRACTOR	Consorzio Iricav Due	DIRETTORE LAVORI	Valerio per costruzione	SCALA:	VARIE
PROGETTISTA	Ing. Paolo CARMINA	DATA	04-05-2021		

PROGETTO: 117 | 110 | E | 112 | P2 | CA1300 | 005 | A | 001-001

Consorzio IricAV Due
 Firma: Ing. Luca PIAZZOLI
 Data: 03-05-2021

Rev.	Descrizione	Redatto	Data	Verificato	Data	Approvato	Data	IL PROGETTISTA
A	EMISSIONE	Ing. Luca PIAZZOLI	30/04/2021	Ing. Paolo CARMINA	03/05/2021	Ing. Paolo CARMINA	03/05/2021	
B								
C								

CIG: 83779570D1 | CUP: J41E91000000009 | File: N:\PROSPETTI\CA1300000A.EMG
 Cod. origine: cece

Scala di plani: TUTTI I DIRITTI DEL PRESENTE DOCUMENTO SONO RISERVATI. LA PRODUZIONE ANCHE PARZIALE E' VIETATA.