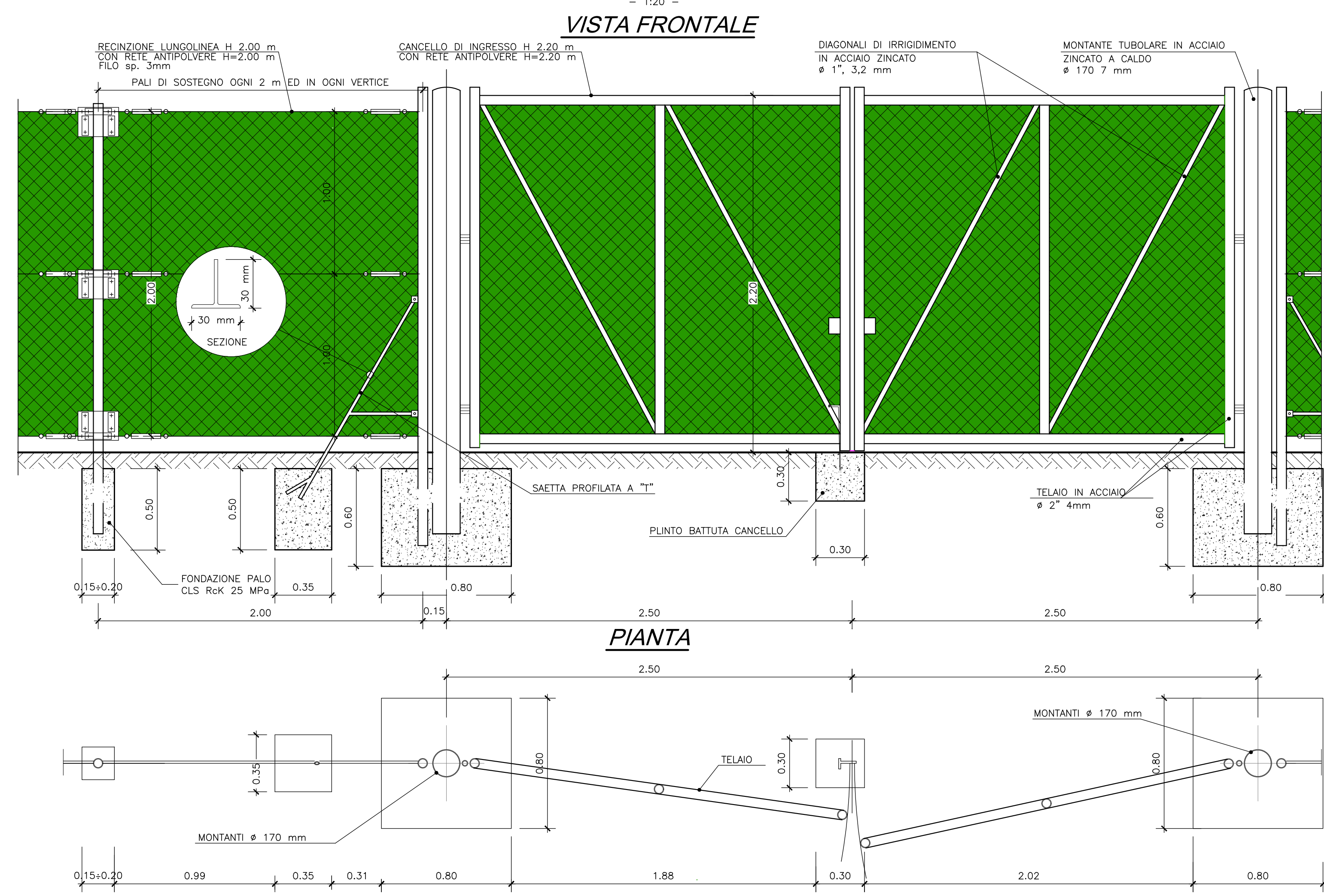
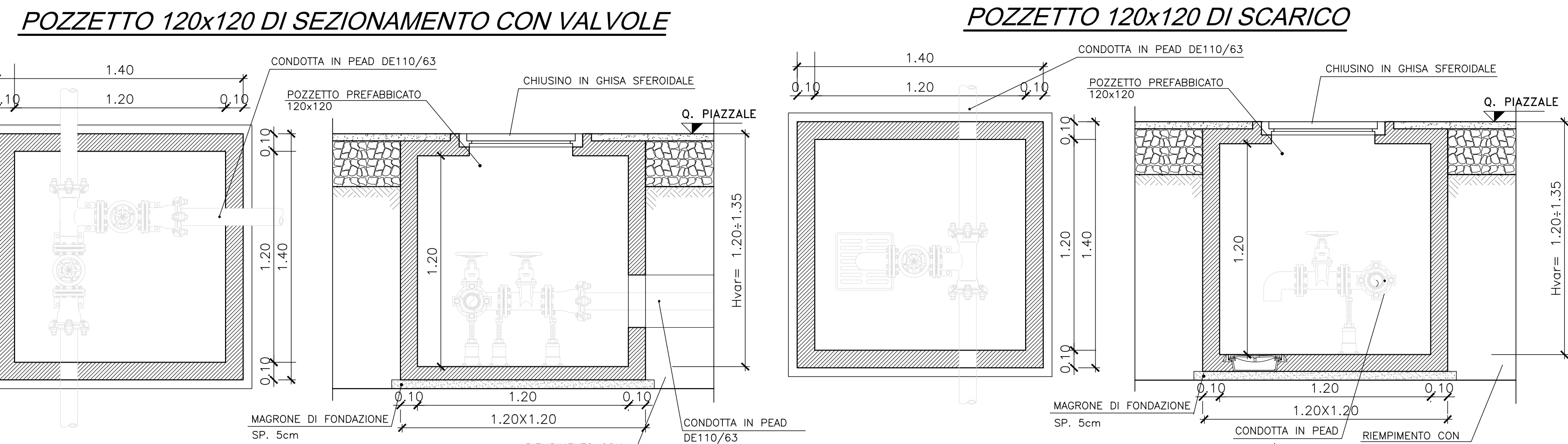


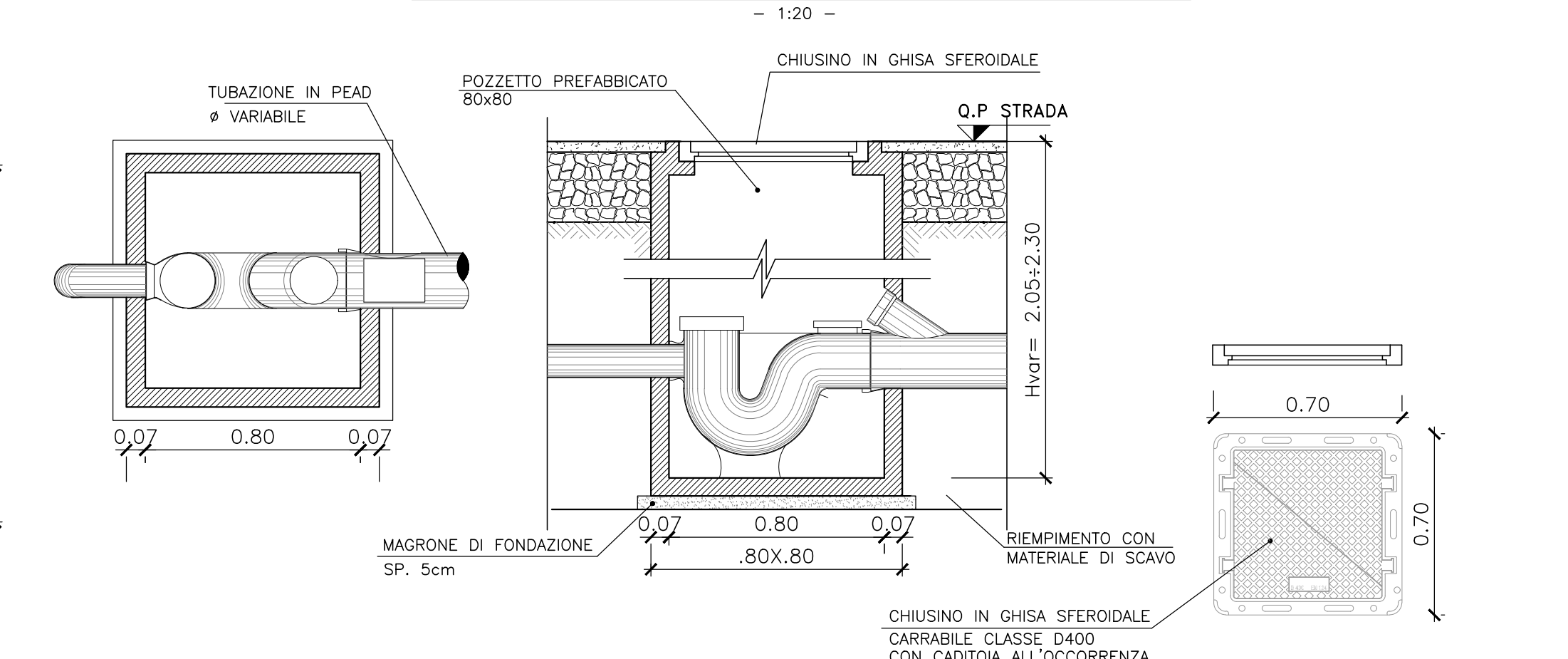
**CANCELLO PASSO CARRABILE**



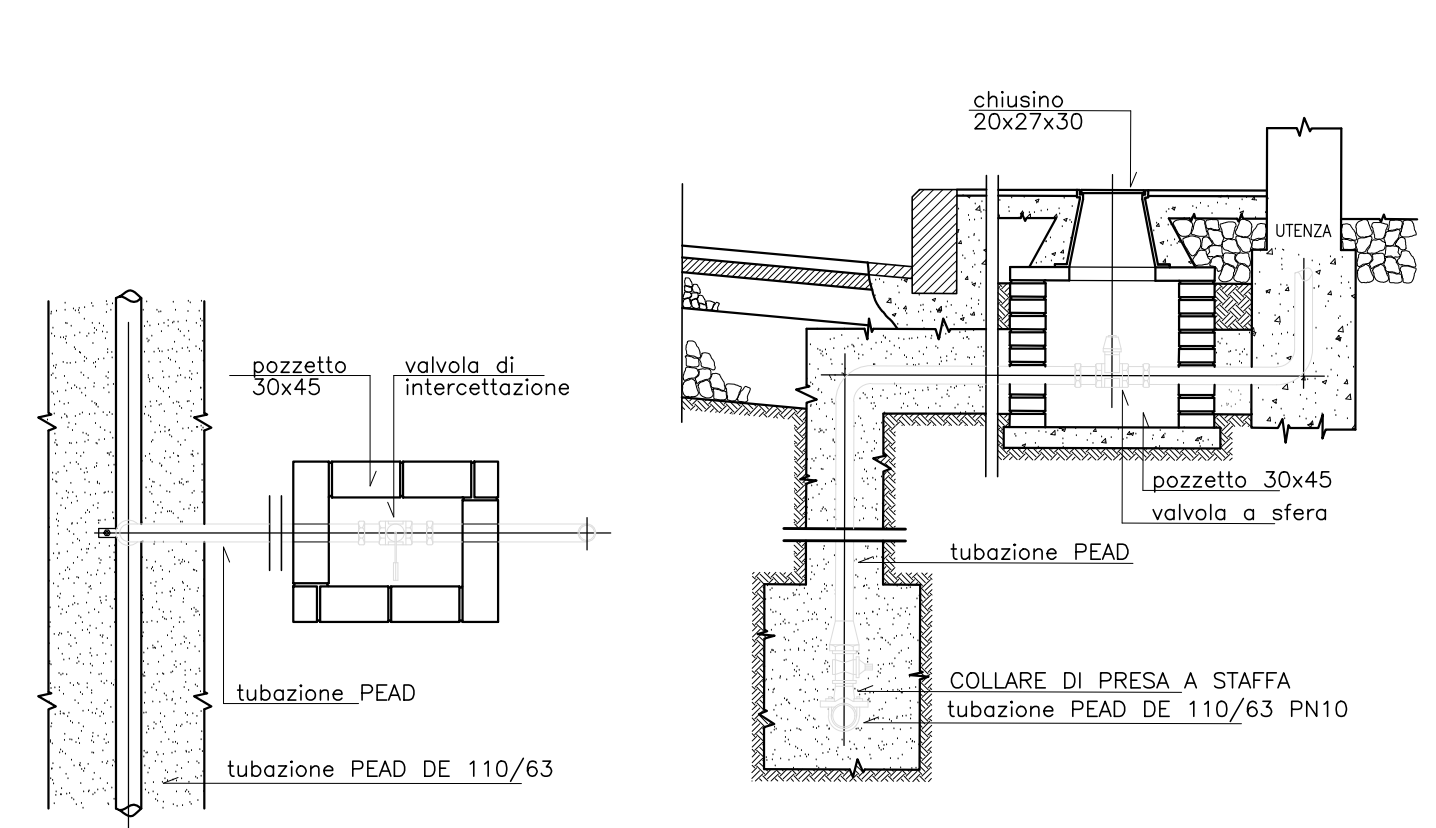
**RETE IDRICO-INDUSTRIALE**



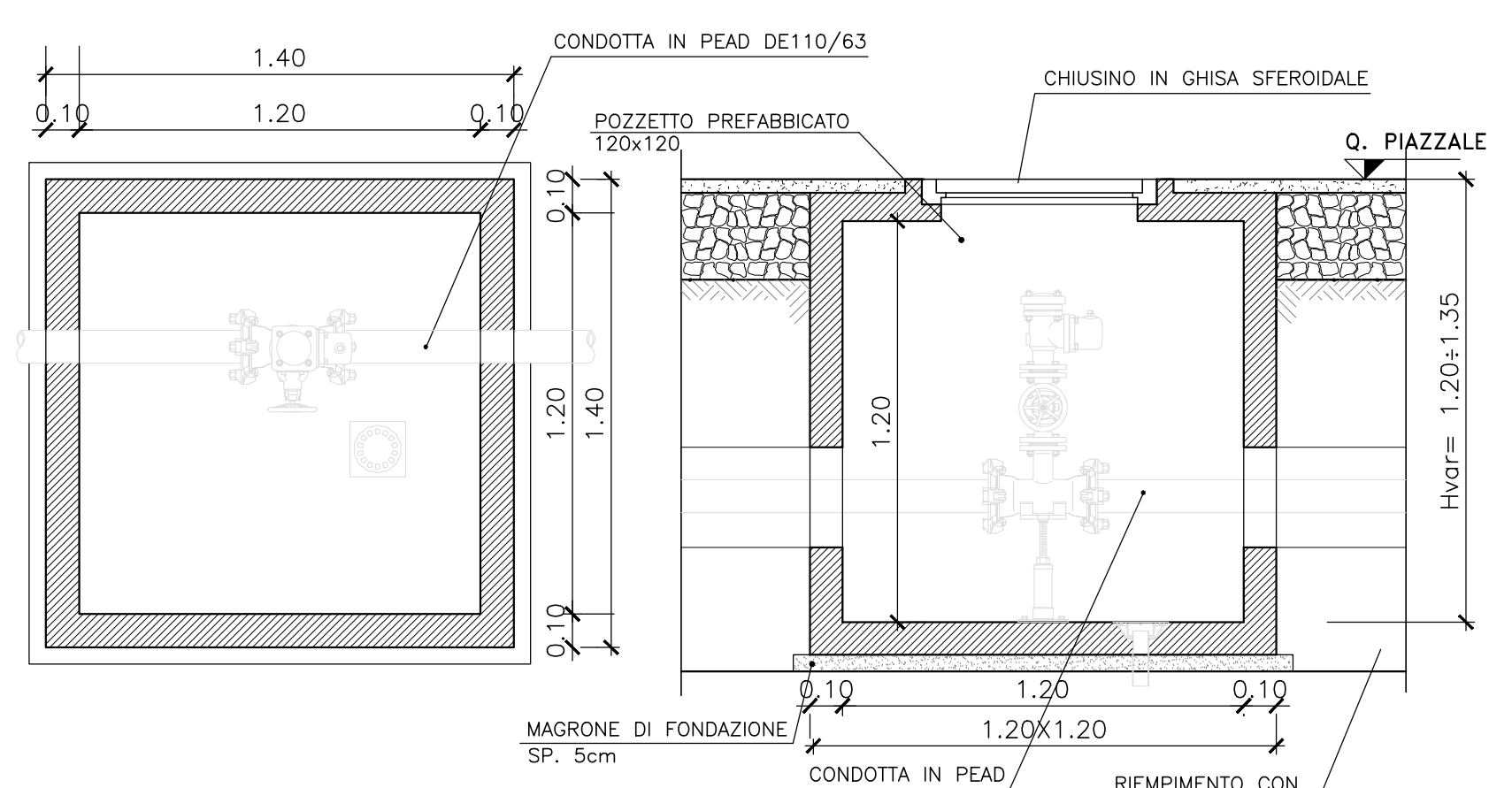
**RETE DI SMALTIMENTO ACQUE NERE**  
**POZZETTO 80x80 DI RACCOLTA SIFONATO**



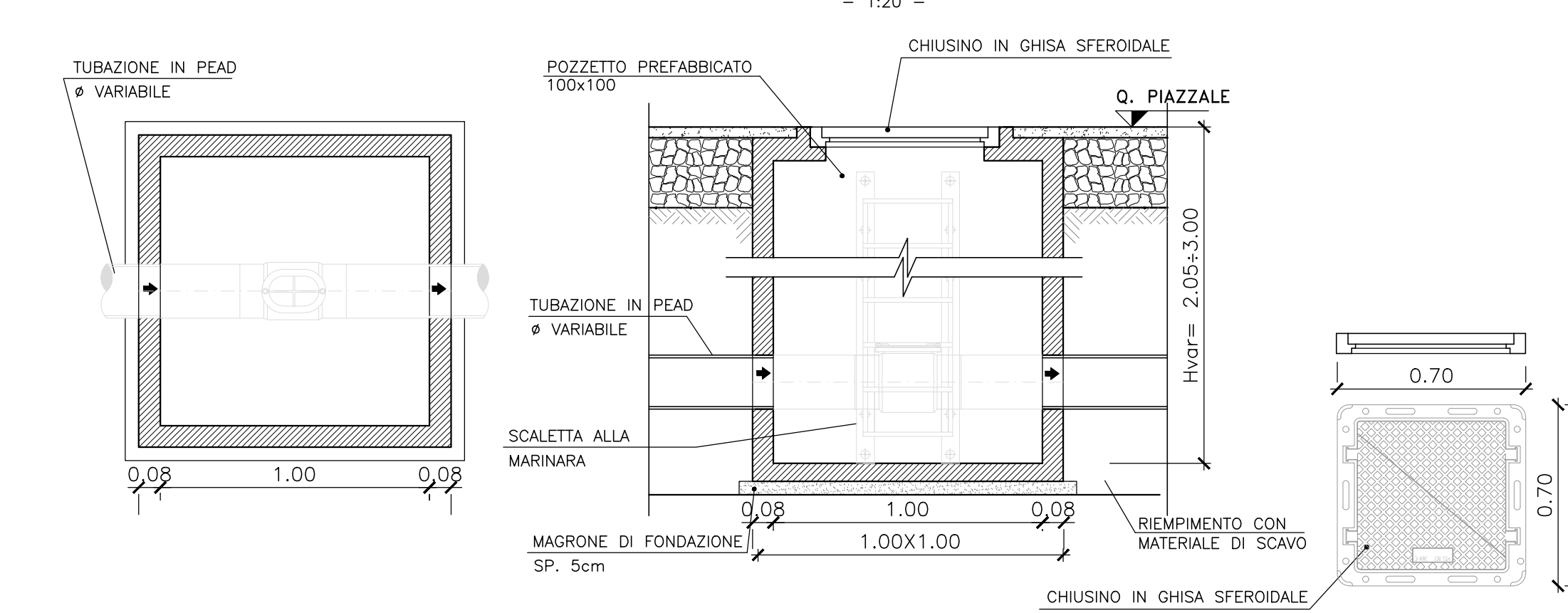
**PARTICOLARE ALLACCIAMENTO UTENZA**



**POZZETTO 120x120 DI SFIATO**

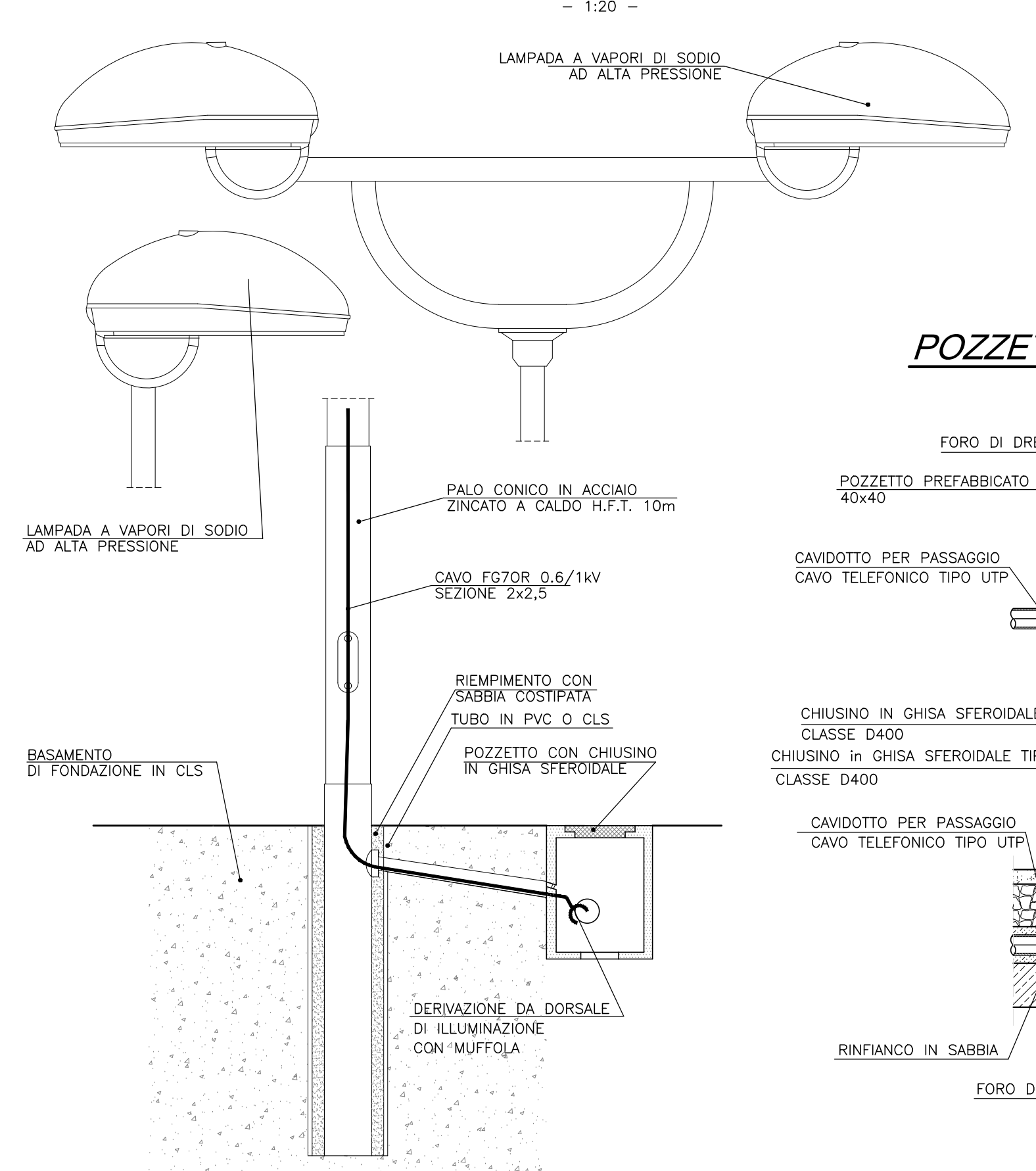


**POZZETTO 100x100 D'ISPEZIONE**

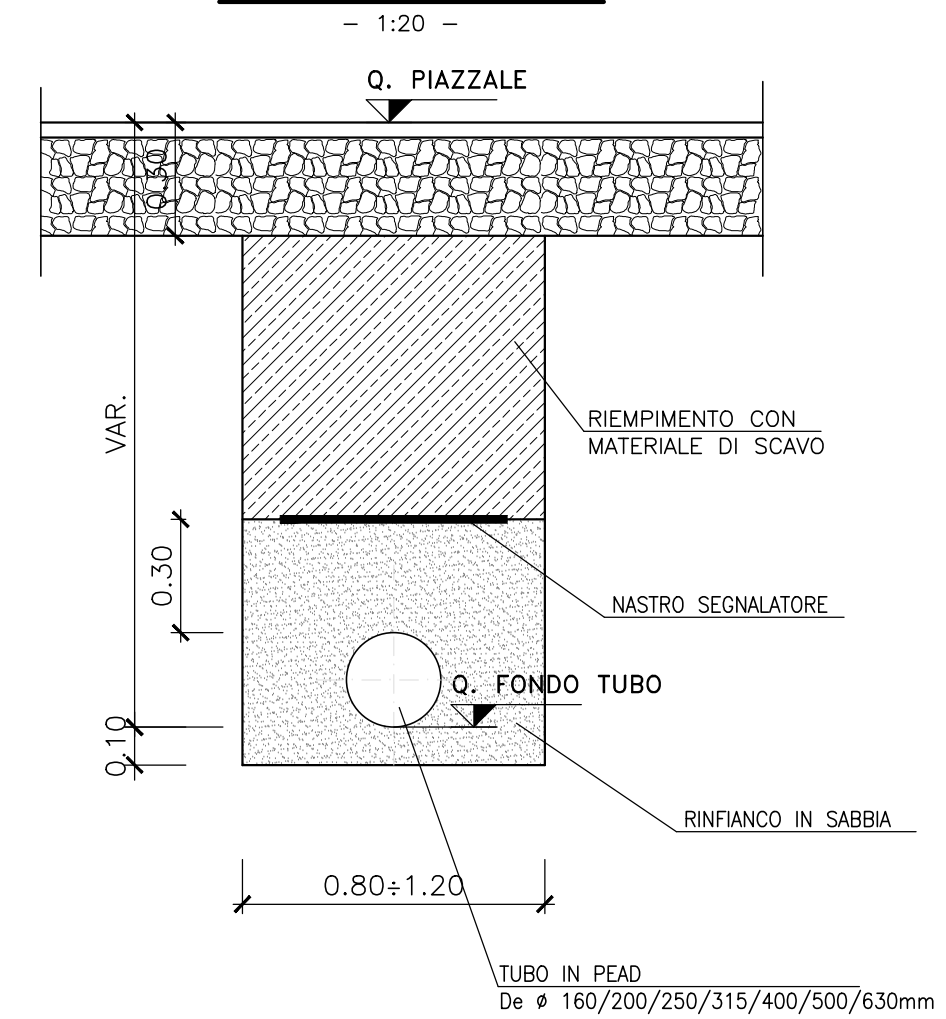


**RETE ELETTRICA**

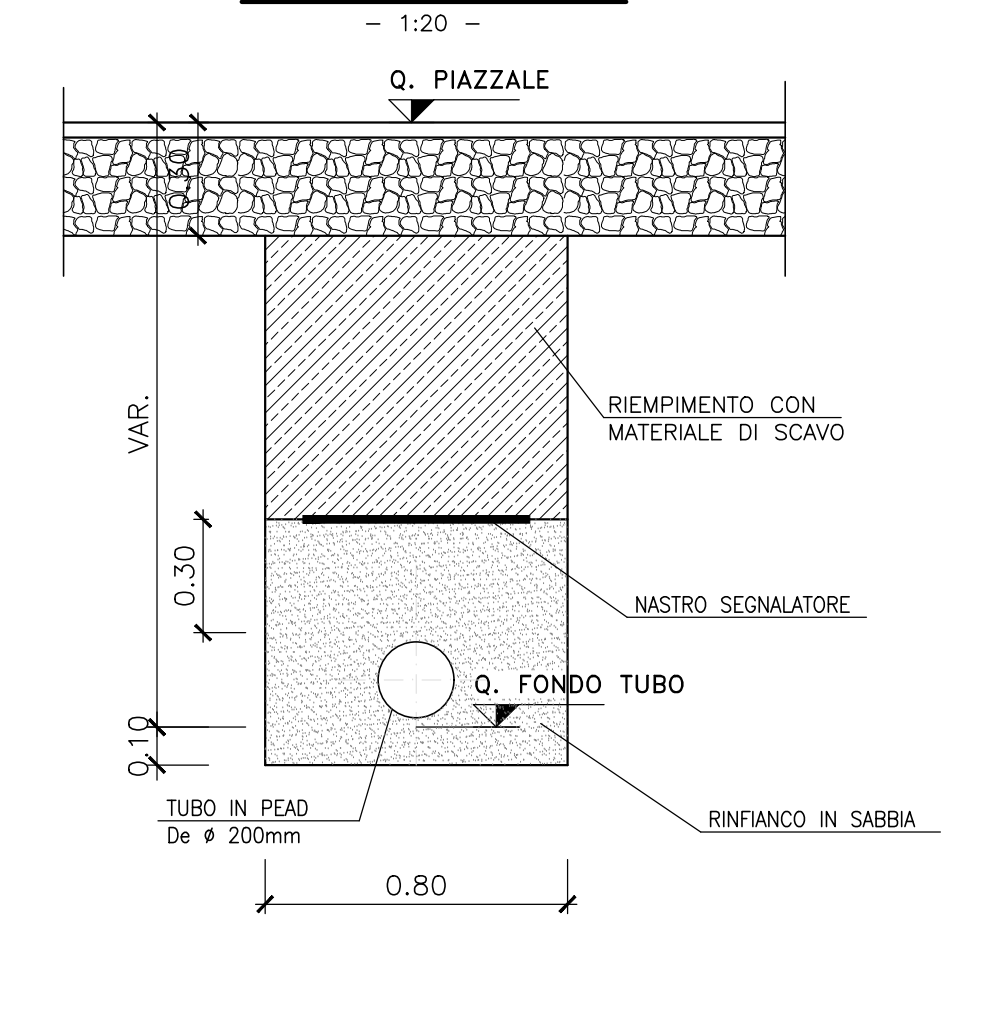
**ILLUMINAZIONE PISTE E PARCHEGGI-ARMATURA DI TIPO STRADALE**



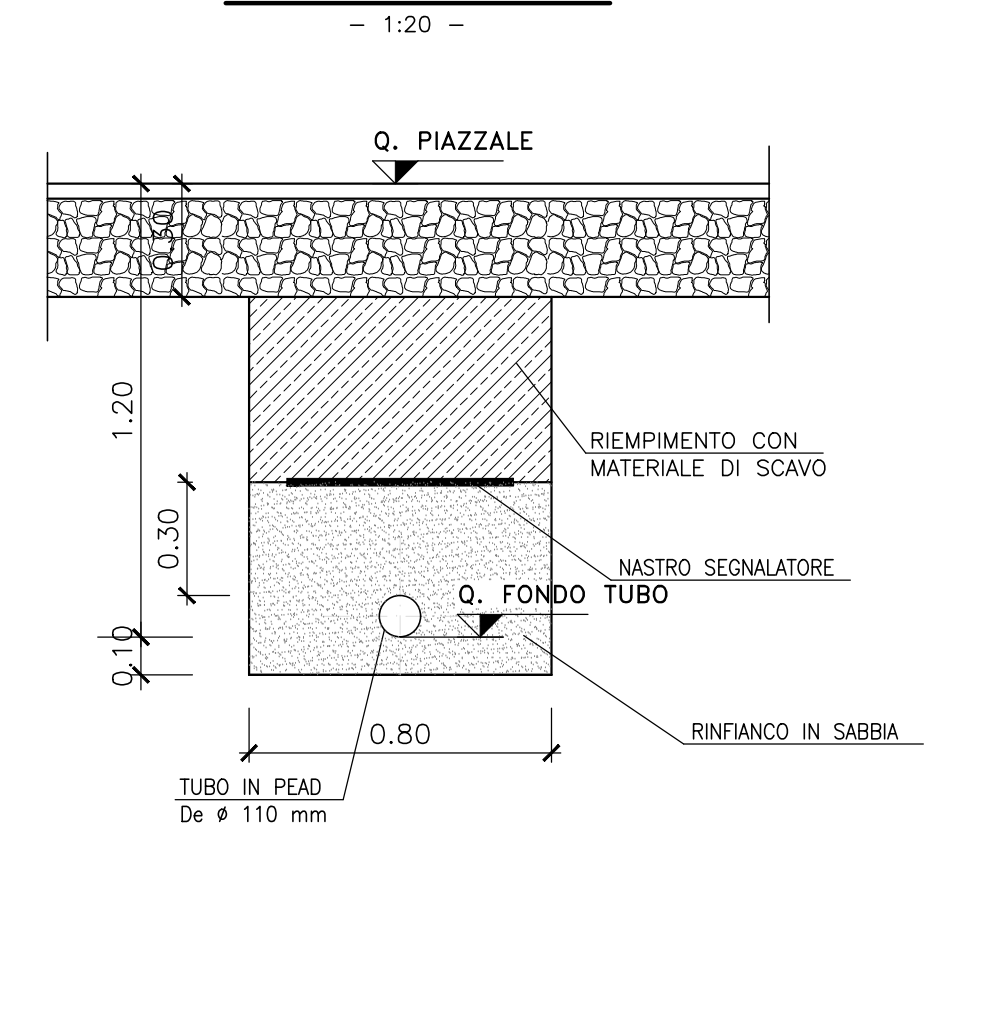
**RETE SMALTIMENTO ACQUE METEORICHE**  
**SEZIONE TIPO**



**RETE SMALTIMENTO ACQUE REFLUE**  
**SEZIONE TIPO**

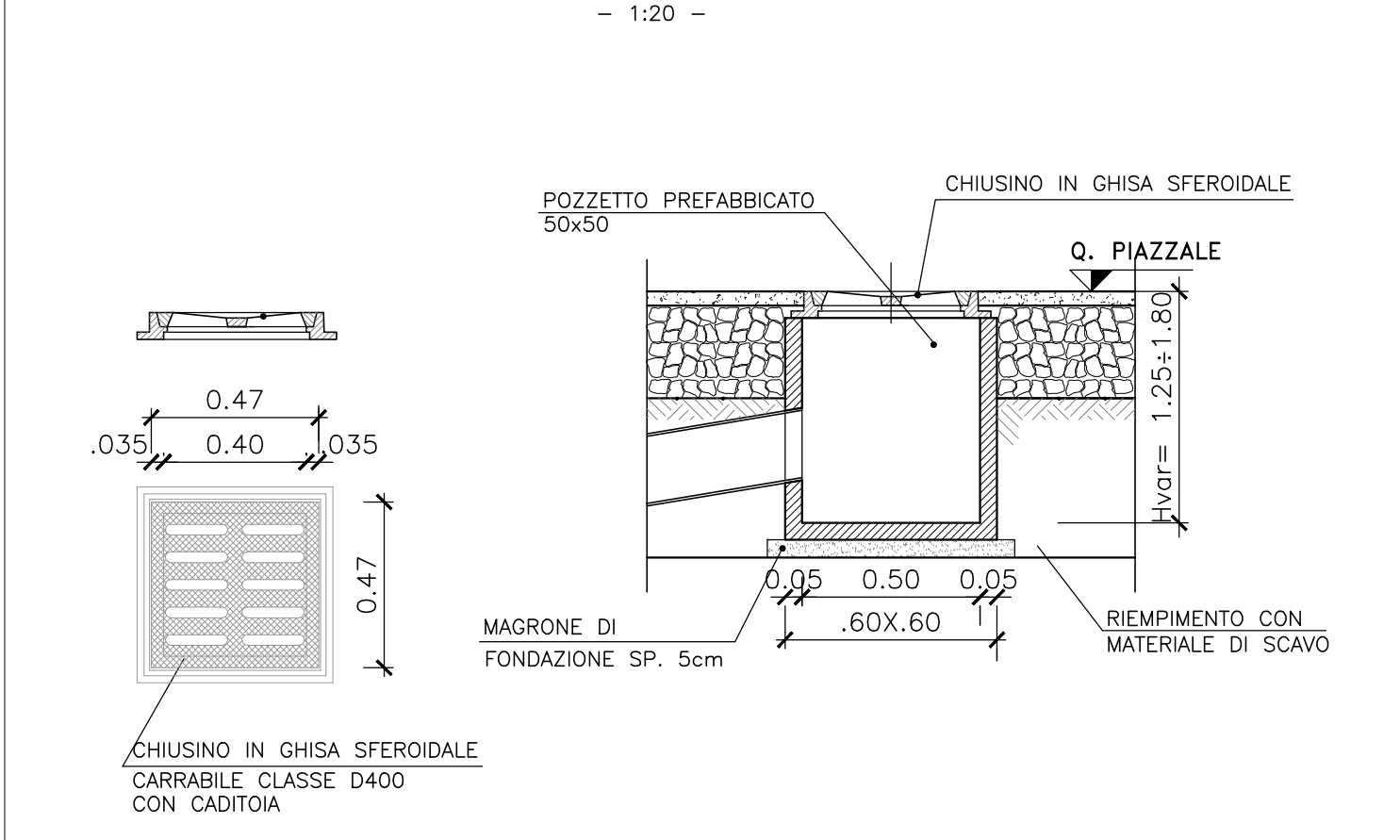


**RETE INDUSTRIALE**  
**SEZIONE TIPO**

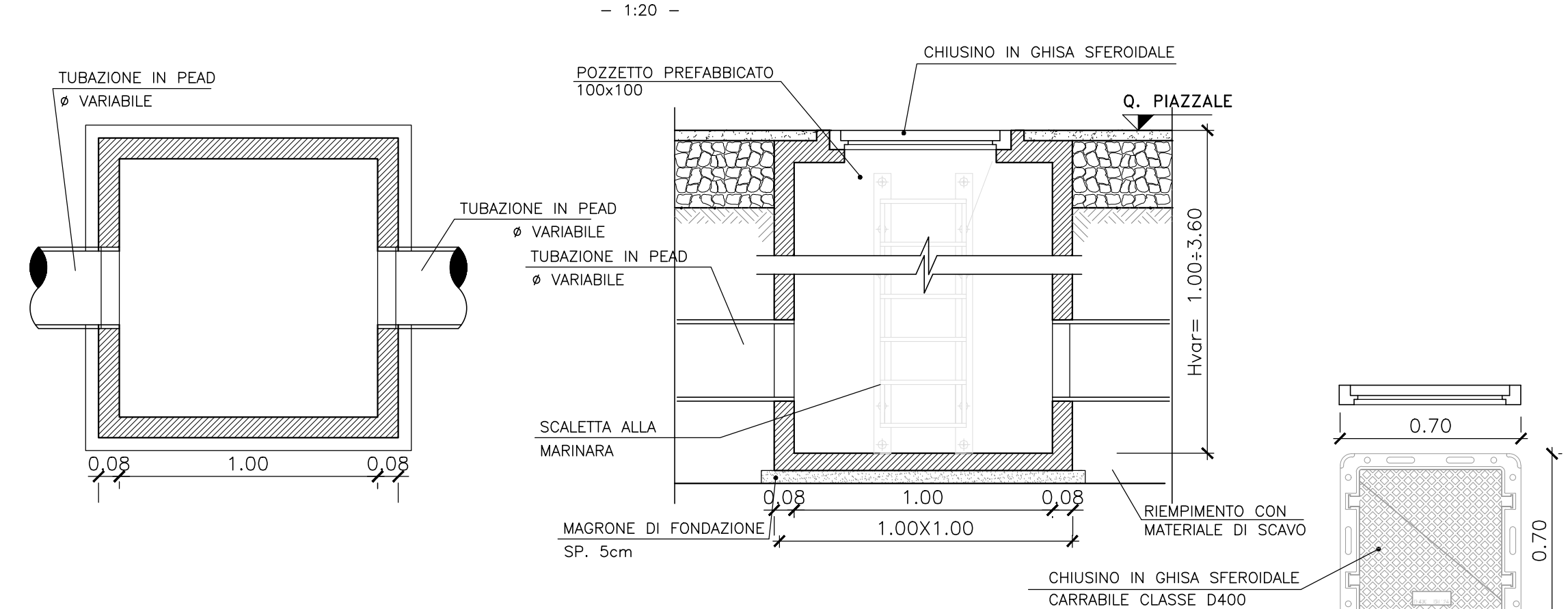


**RETE DI SMALTIMENTO ACQUE METEORICHE-OLEOSE-REFLUE DI GALLERIA**

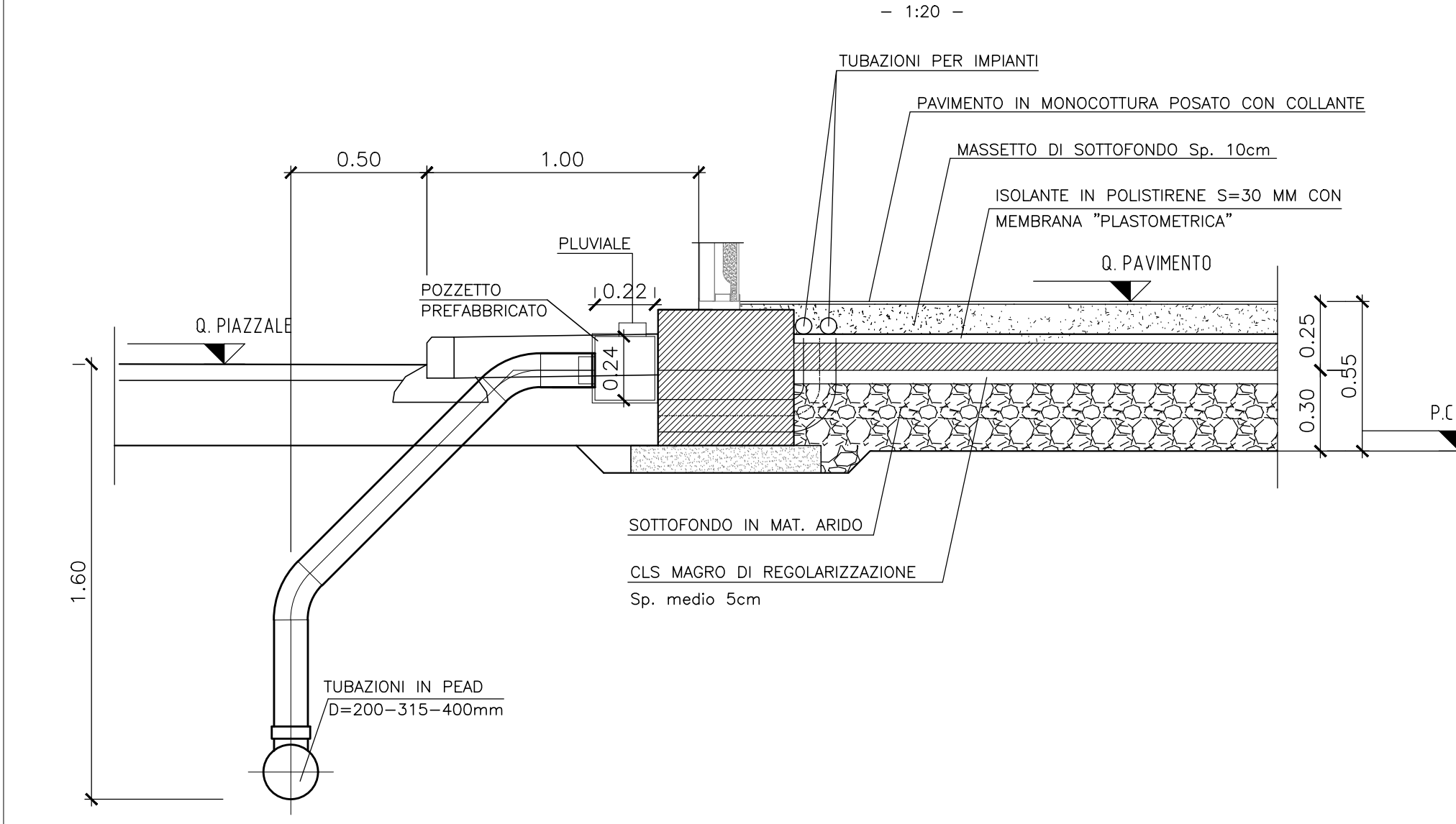
**POZZETTO 50x50 CON CADITOIA IN GHISA SFEROIDALE**



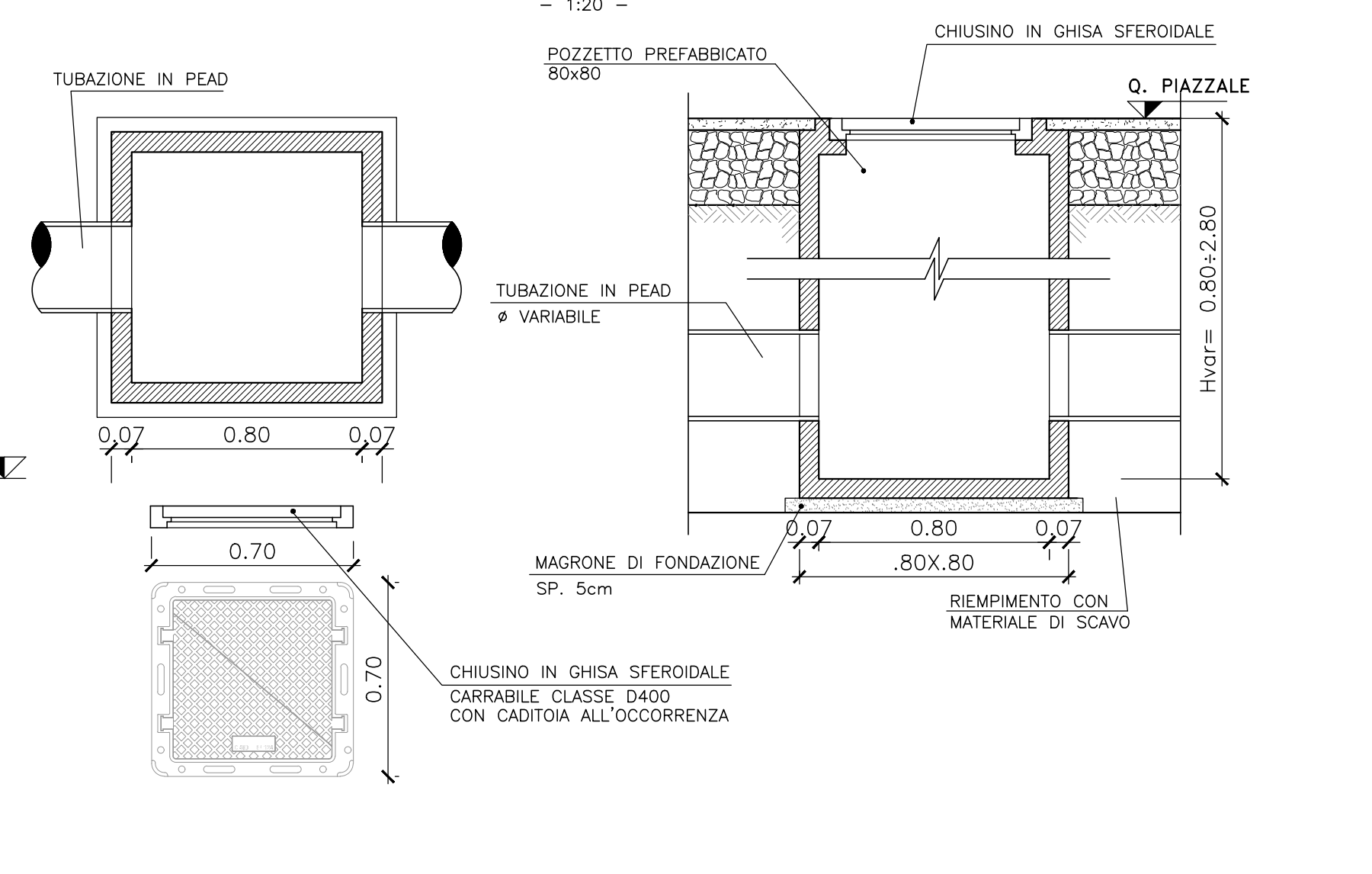
**POZZETTO 100x100 D'ISPEZIONE**



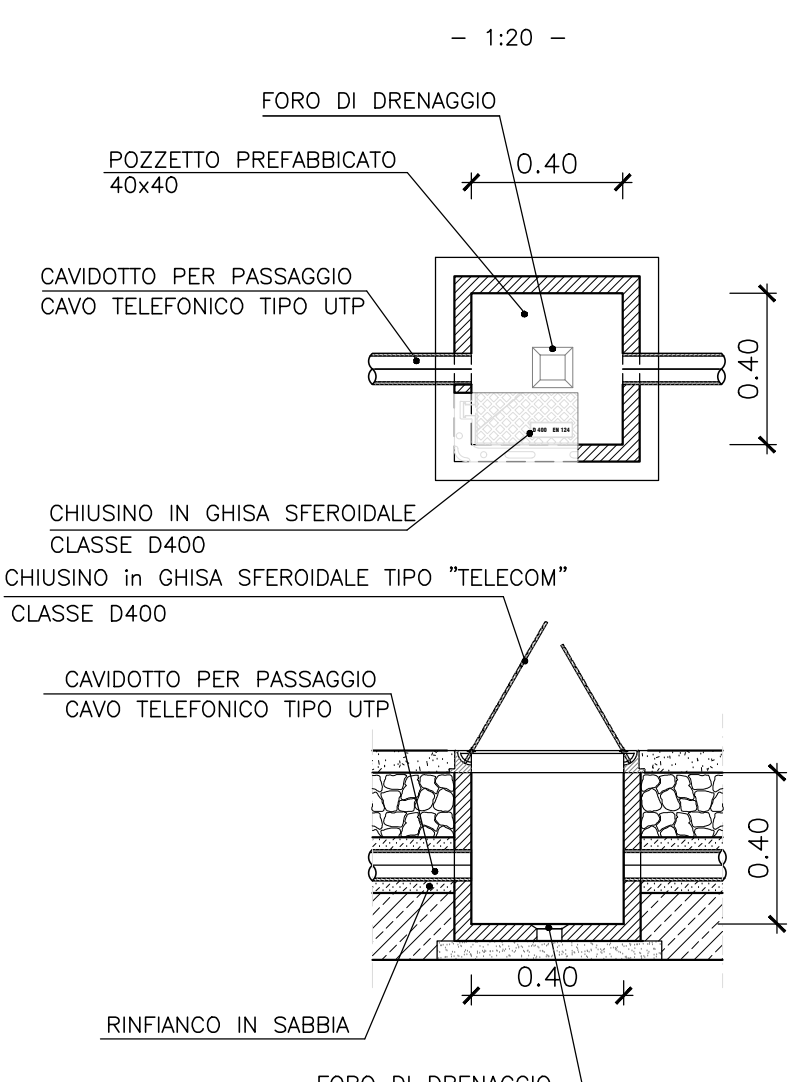
**PARTICOLARE IMMISSIONE PLUVIALI**



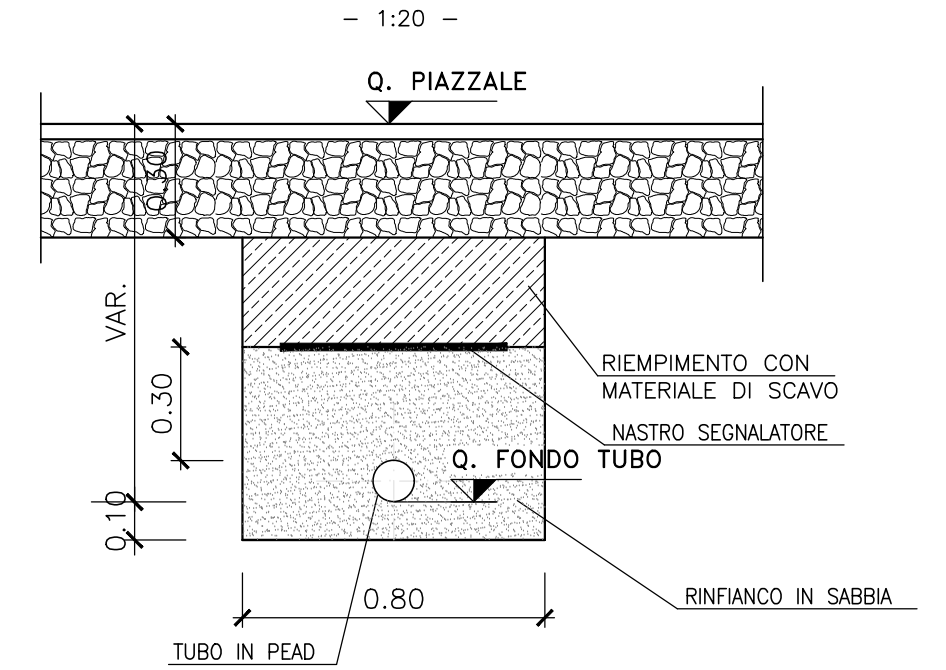
**POZZETTO 80x80 DI SMISTAMENTO E ISPEZIONE**



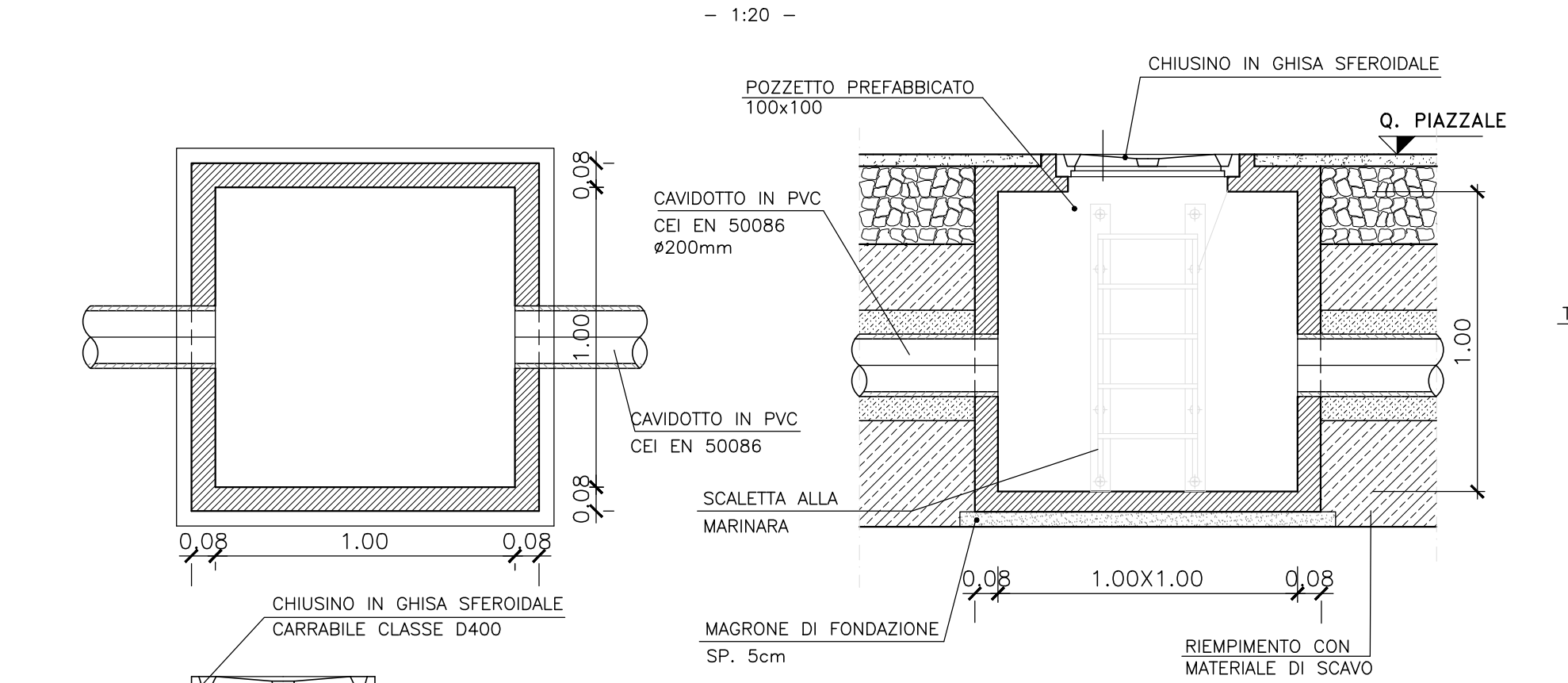
**POZZETTO TELEFONO**



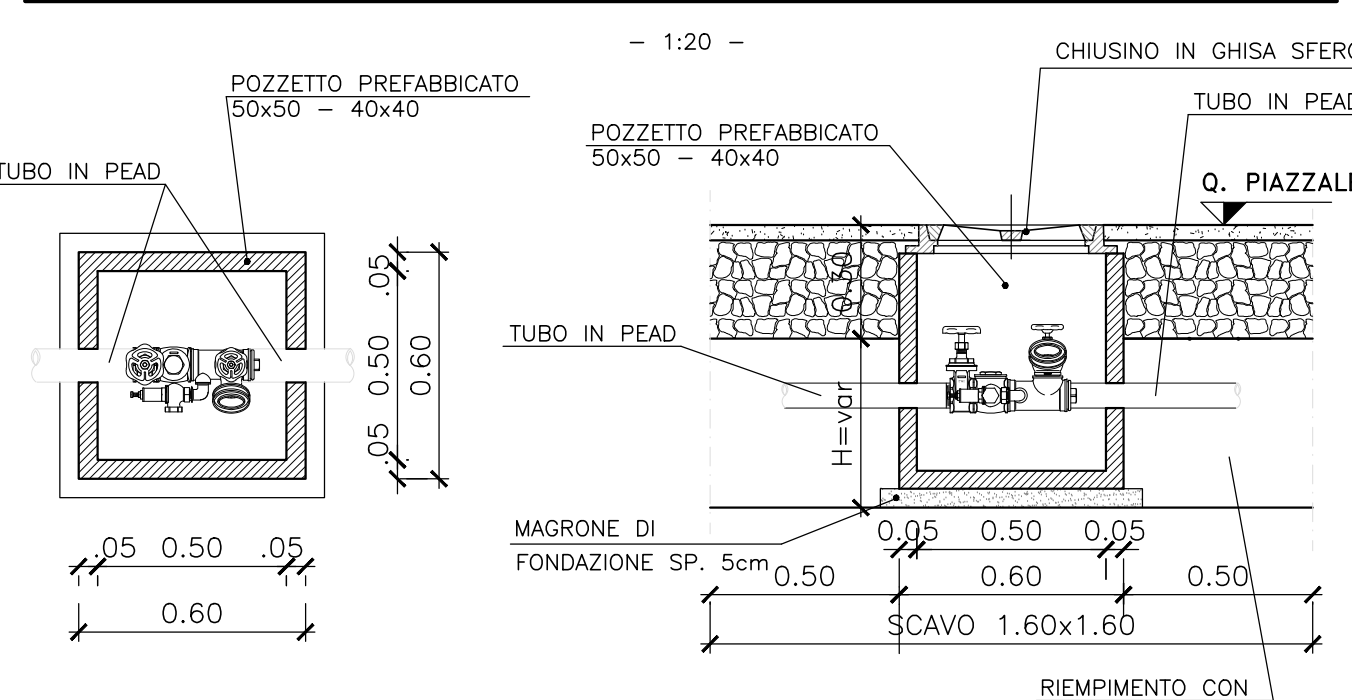
**RETE IDROPOTABILE**  
**SEZIONE TIPO**



**POZZETTO 100x100 D'ISPEZIONE**

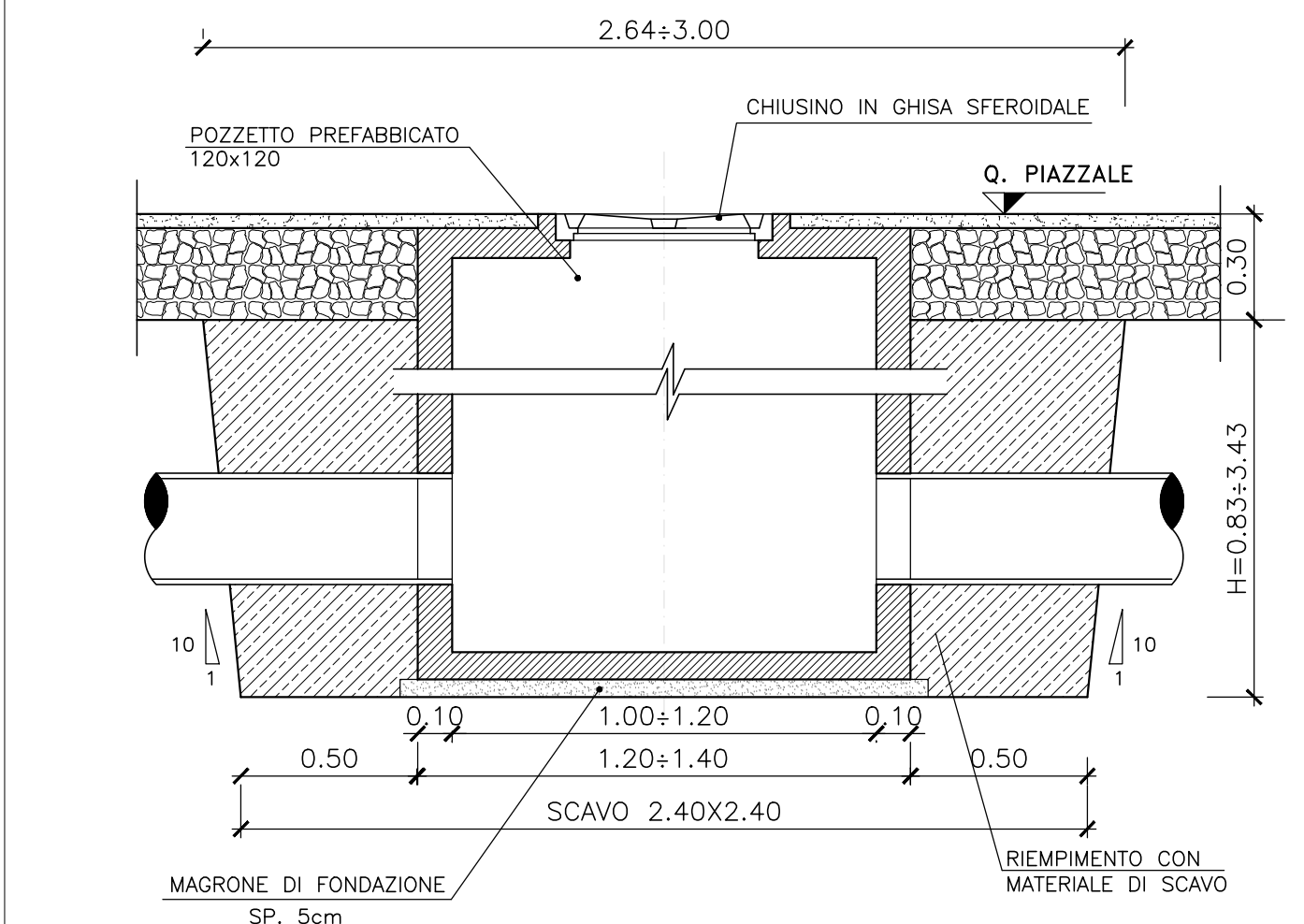


**RETE ANTINCENDIO**  
**POZZETTO ATTACCO MOTOPOMPA WF TIPO UNITO**

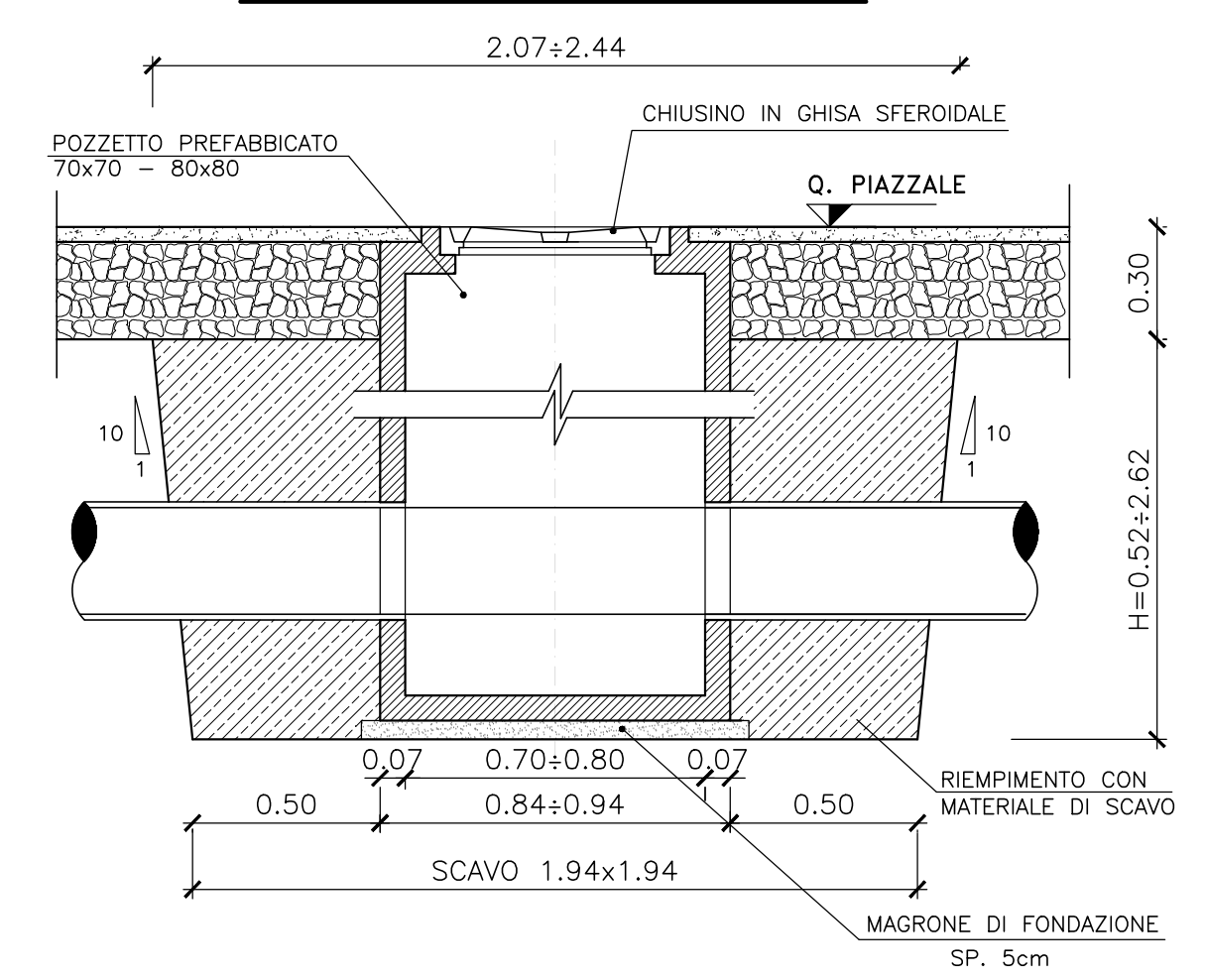


**SCAVI POZZETTI**

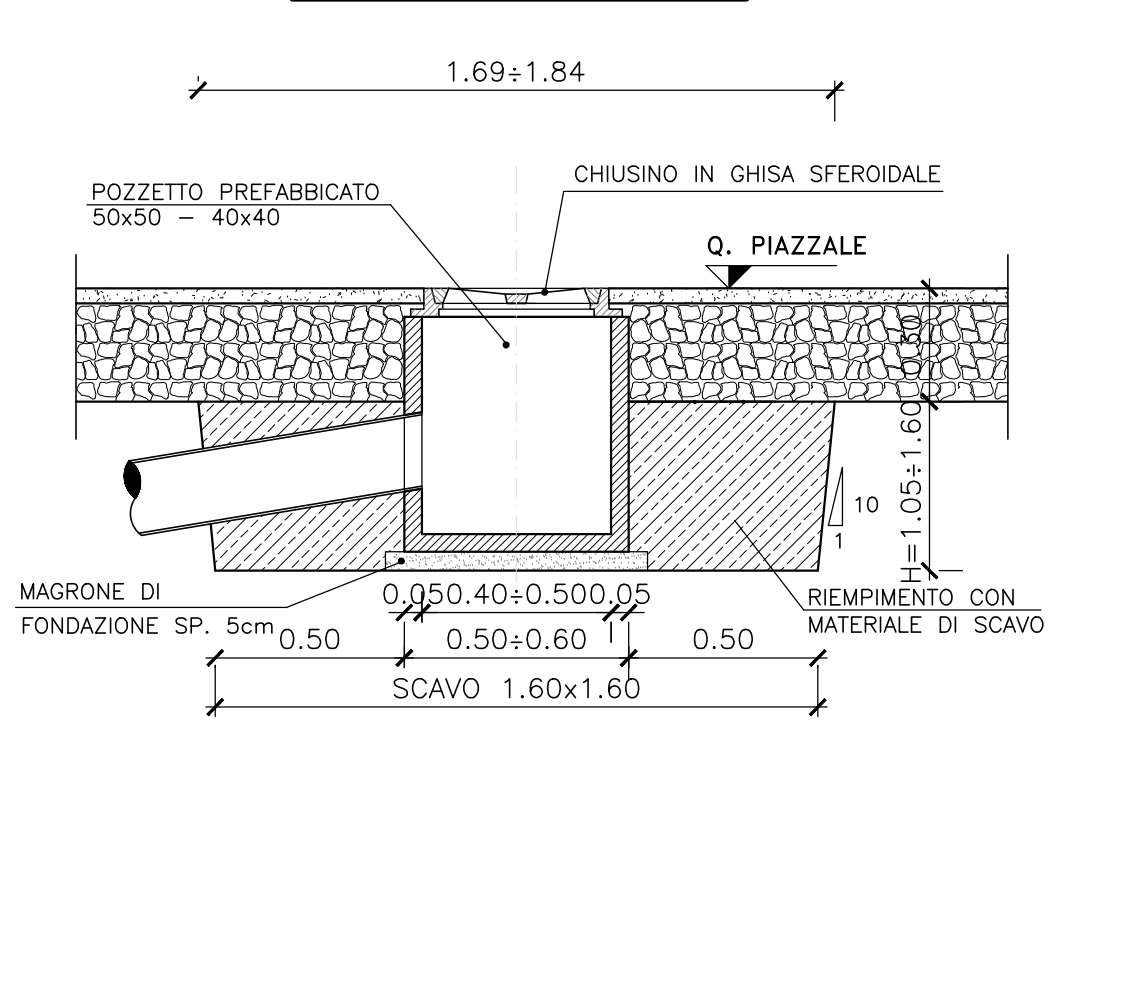
**POZZETTO 100x100 - 120x120**



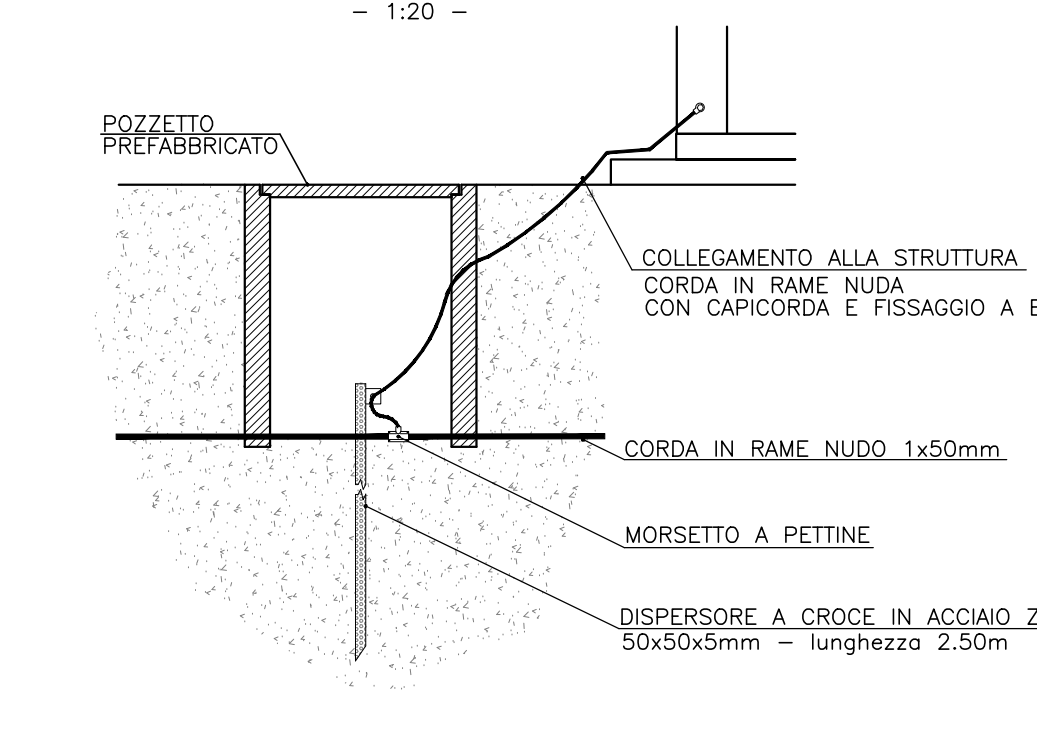
**POZZETTO 70x70 - 80x80**



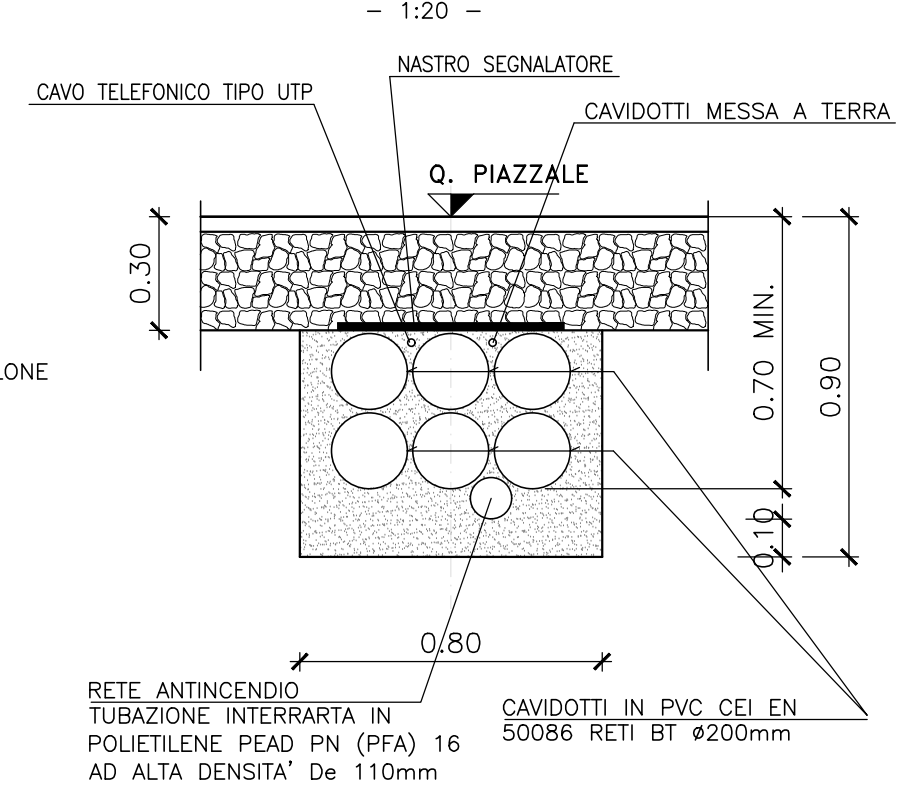
**POZZETTO 50x50**



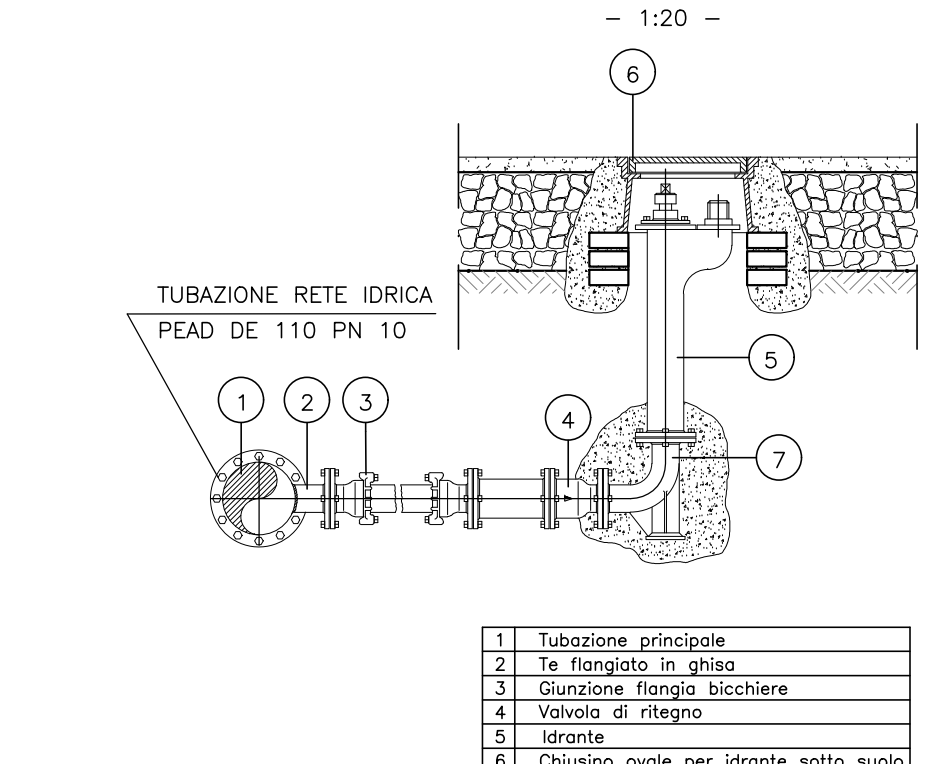
**POZZETTO COLLEGAMENTO A TERRA DELLE STRUTTURE**



**SEZIONE TIPO DI SCAVO**



**IDRANTE SOTTOSUOLO**



COMMITTEE: **IRFI** (Gruppo Ferrovie dello Stato)

ALTA SORVEGLIANZA: **ITALFERR**

GENERAL CONTRACTOR: **Consorzio Irico-IV Due**

INFRASTRUTTURE FERROVIARIE STRATEGICHE DEFINITE DALLA LEGGE OBIETTIVO N. 443/01  
 LINEA A.V. /A.C. TORINO-VENEZIA Tratta VERONA-PADOVA  
 Lotto funzionale Verona-Bivio Vicenza  
 PROGETTO ESECUTIVO  
 DISEGNO CANTIERIZZAZIONE CANTIERE OPERATIVO FIBBIO - C01.6  
 Particolari costruttivi recinzioni, cancelli, pozzetti

PROGETTO	VERIFICA	APPROVAZIONE	DATA
1/17	1/17	1/17	1/17

Scale: 1:50

Project details table with columns: Descrizione, Redatto, Data, Verificato, Data, Approvato, Data, Il Progettista.