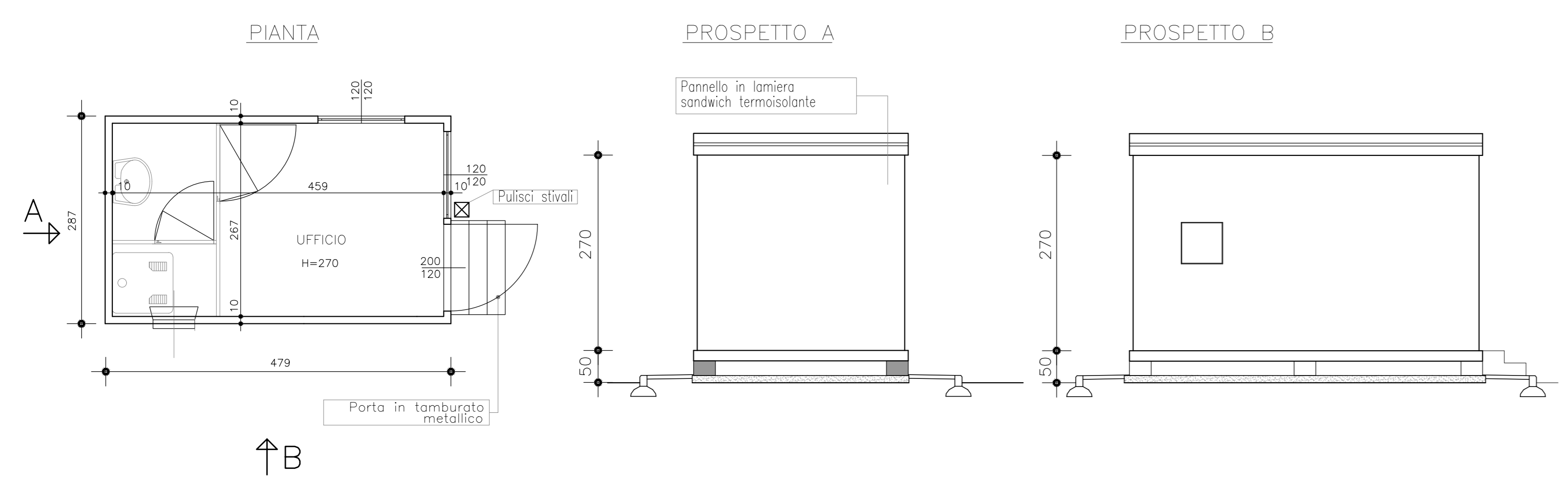
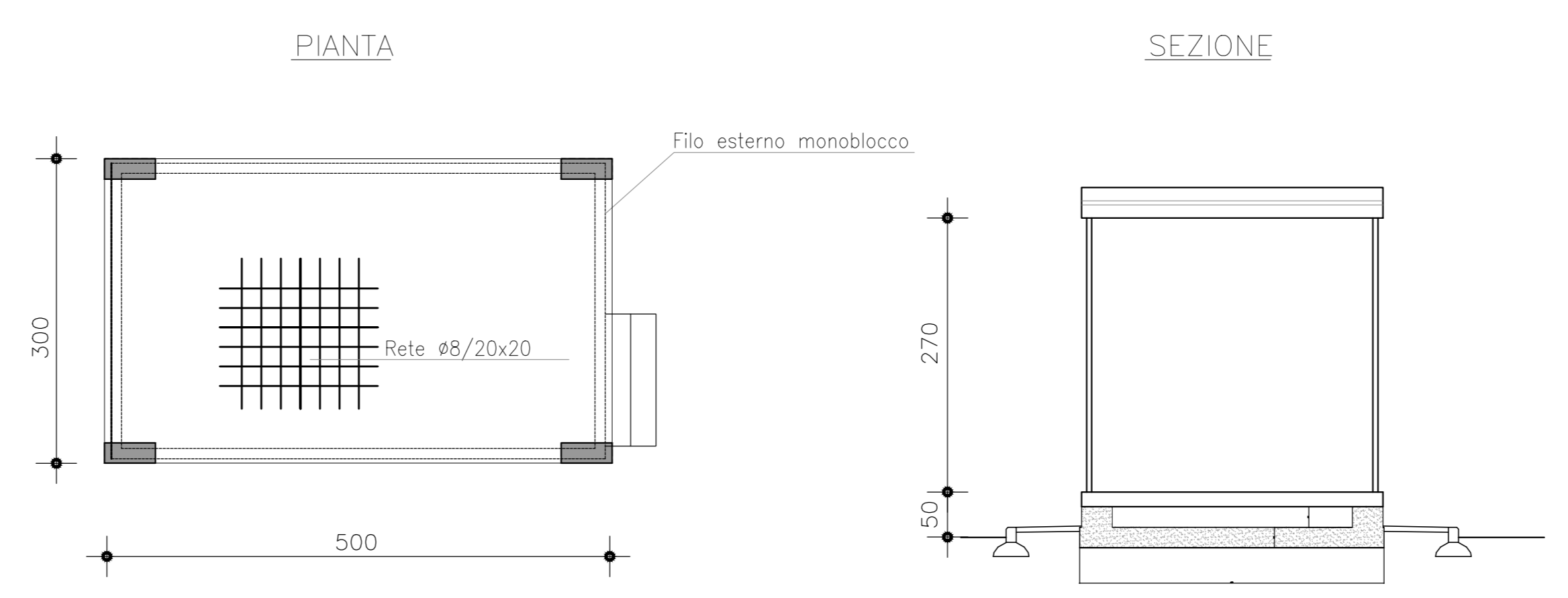


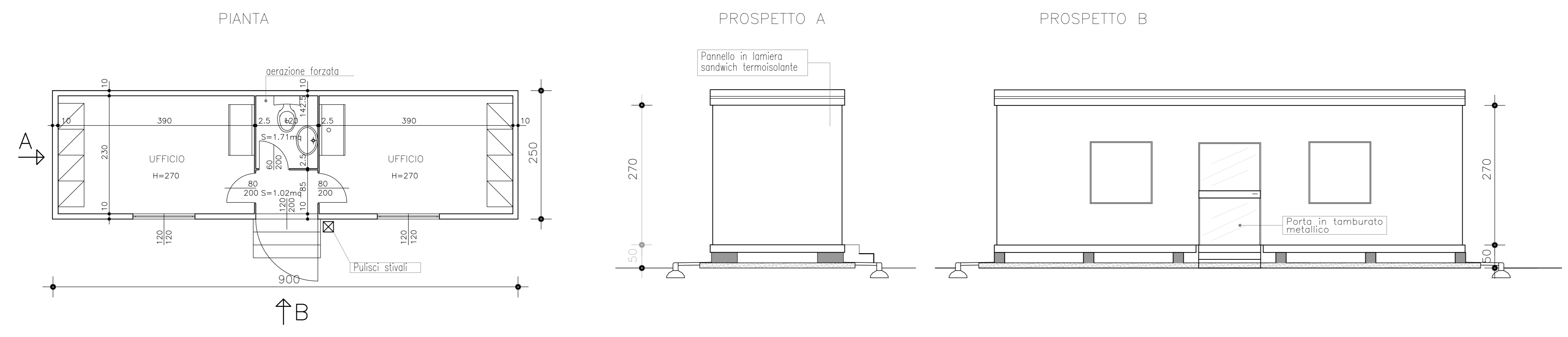
GUARDIANA



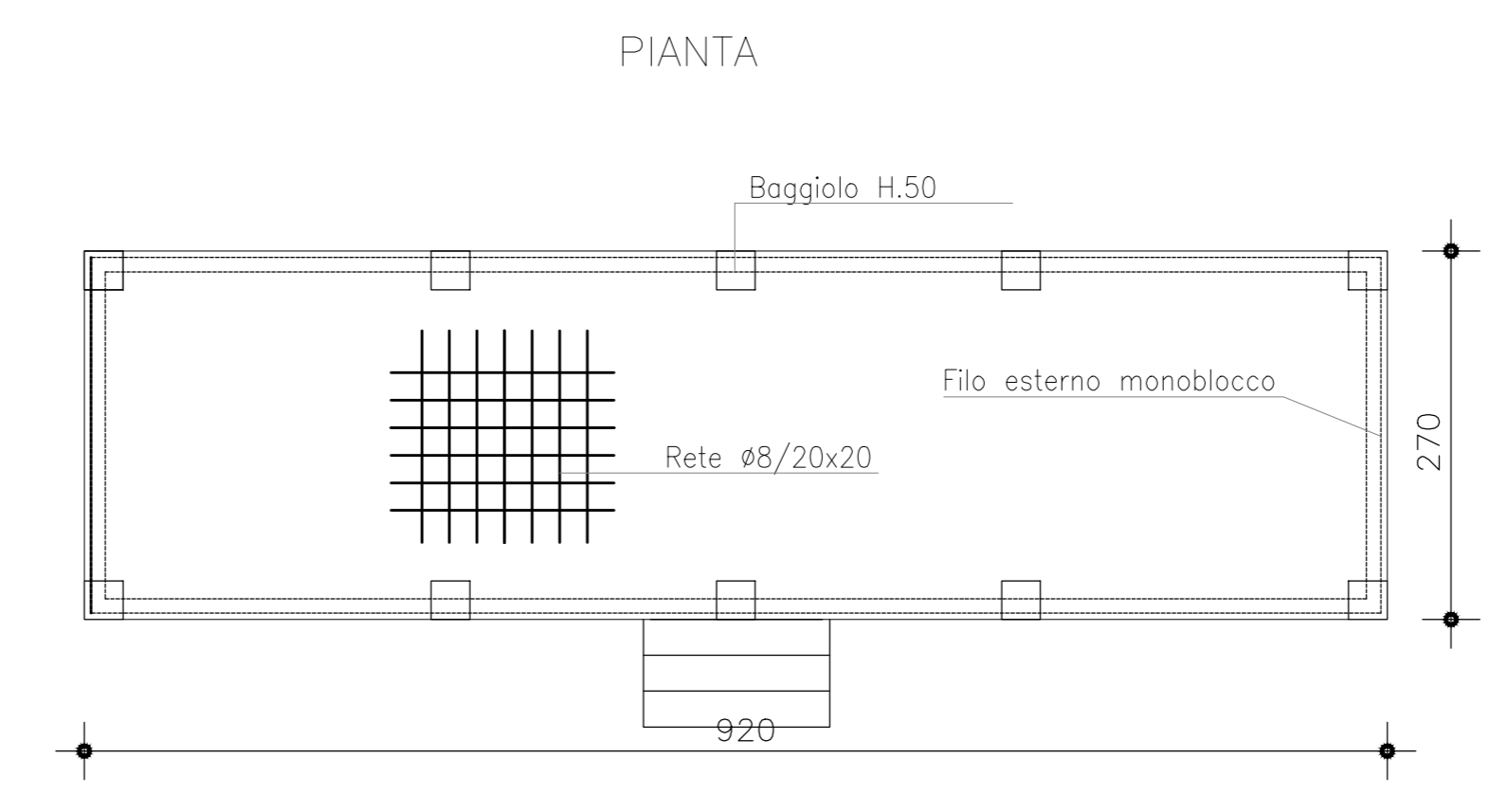
CARPENTERIA E ARMATURA BASAMENTO



UFFICIO



CARPENTERIA E ARMATURA BASAMENTO



MATERIALI
 CLS C25/30
 ACCIAIO B450C
 MAGRONE C15/20 SPESSORE: 10cm
 COPRIFERRO MINIMO 3CM
 TIRAFONDI: VITE CLASSE 8.8 - DADO 6S
 ACCIAIO PER CARPENTERIE: S 235 JR

COMMITTENTE: **RFI** RETE FERROVIARIA ITALIANA GRUPPO FERROVIE DELLO STATO

ALTA SORVEGLIANZA: **ITALFERR** GRUPPO FERROVIE DELLO STATO

GENERAL CONTRACTOR: **Consorzio Irico-IV Due**

INFRASTRUTTURE FERROVIARIE STRATEGICHE DEFINITE DALLA LEGGE OBIETTIVO N. 443/01
 LINEA A.V. /A.C. TORINO-VENEZIA Tratta VERONA-PADOVA
 Lotto funzionale Verona-Bivio Vicenza
 PROGETTO ESECUTIVO
 DISEGNO
 CANTIERIZZAZIONE
 CANTIERE OPERATIVO BELFIORE - CO2.4
 GUARDIANA E UFFICI

PROGETTISTA	ITERINTEGRATORE	CONTRATTORE	DIRETTORE LAVORI	SCALA :
ING. LUIGI ZASCARBA	ING. LUIGI ZASCARBA	IRICAV DUE	ING. LUIGI ZASCARBA	1:50
DATA: 14/04/2017	DATA: 14/04/2017	DATA: 14/04/2017	DATA: 14/04/2017	

VISTO CONSORZIO IRICAV DUE
 Ing. LUIGI ZASCARBA

PROGETTAZIONE	REDAZIONE	VERIFICA	VERIFICA	VERIFICA	VERIFICA	VERIFICA	VERIFICA	VERIFICA	VERIFICA
DATA	DATA	DATA	DATA	DATA	DATA	DATA	DATA	DATA	DATA
A	EMISSIONE								
B									
C									

CG: A3779701 | CLP: 441E1000000009 | FILE: INT/IMP/CA/02/000004/000

Scalatura: 1:50

TUTTI I DIRITTI DEL PRESENTE DOCUMENTO SONO RISERVATI. LA PRODUZIONE ANCHE PARZIALE È VIETATA.