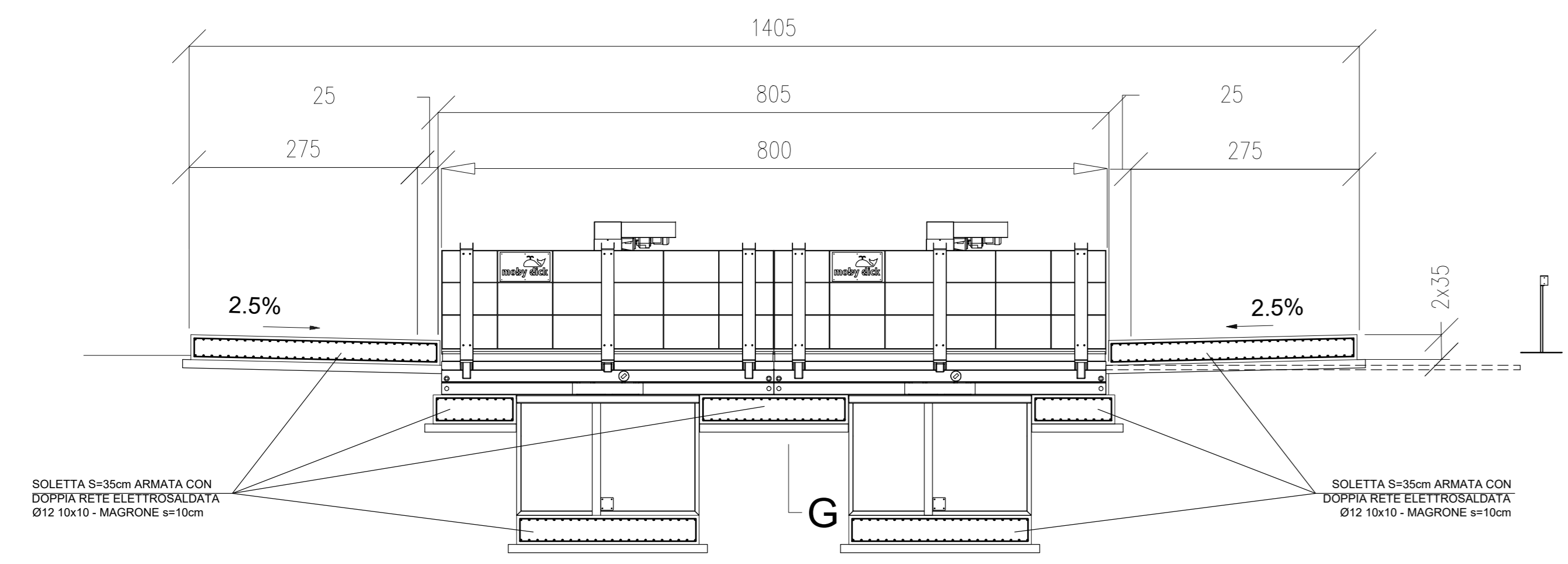
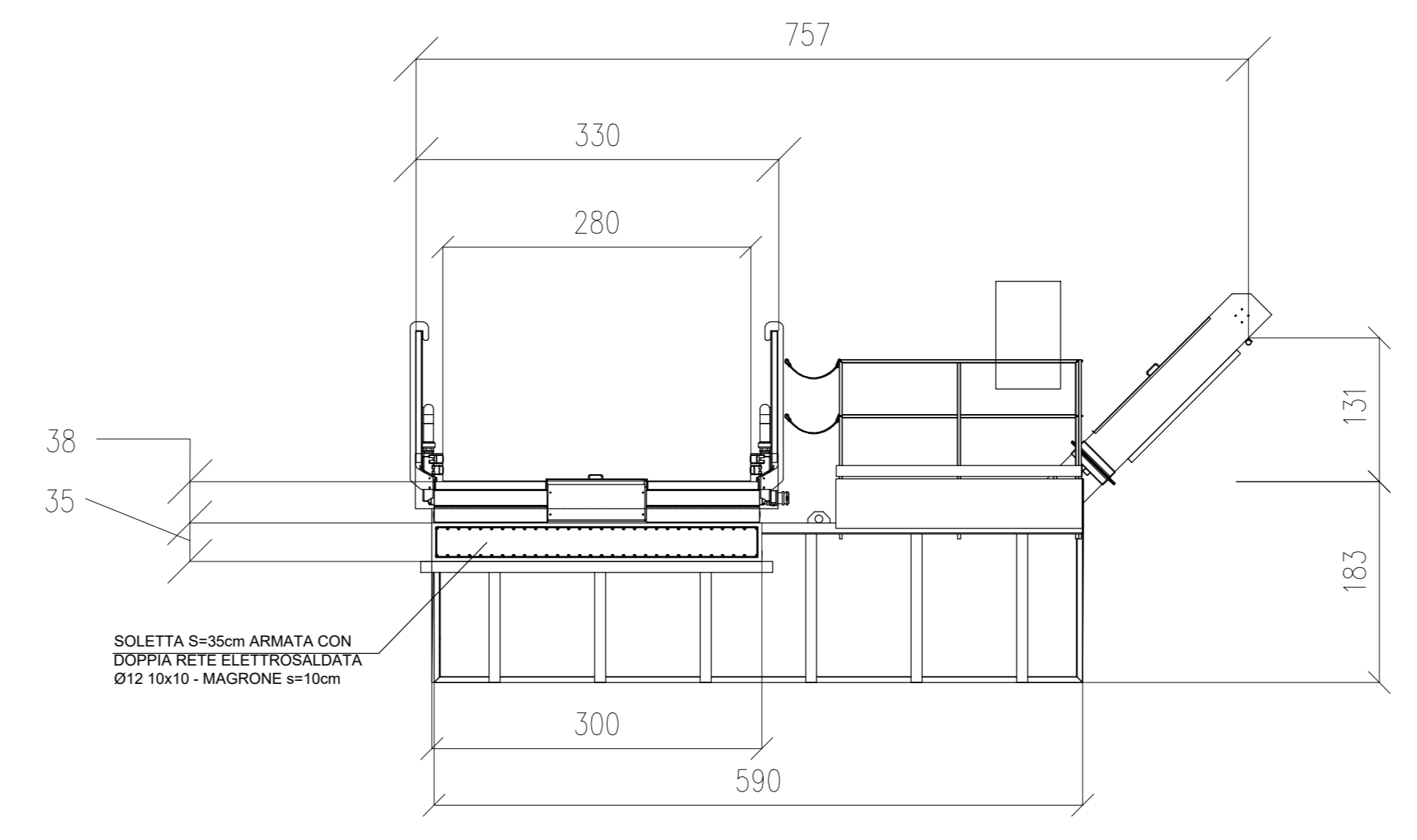


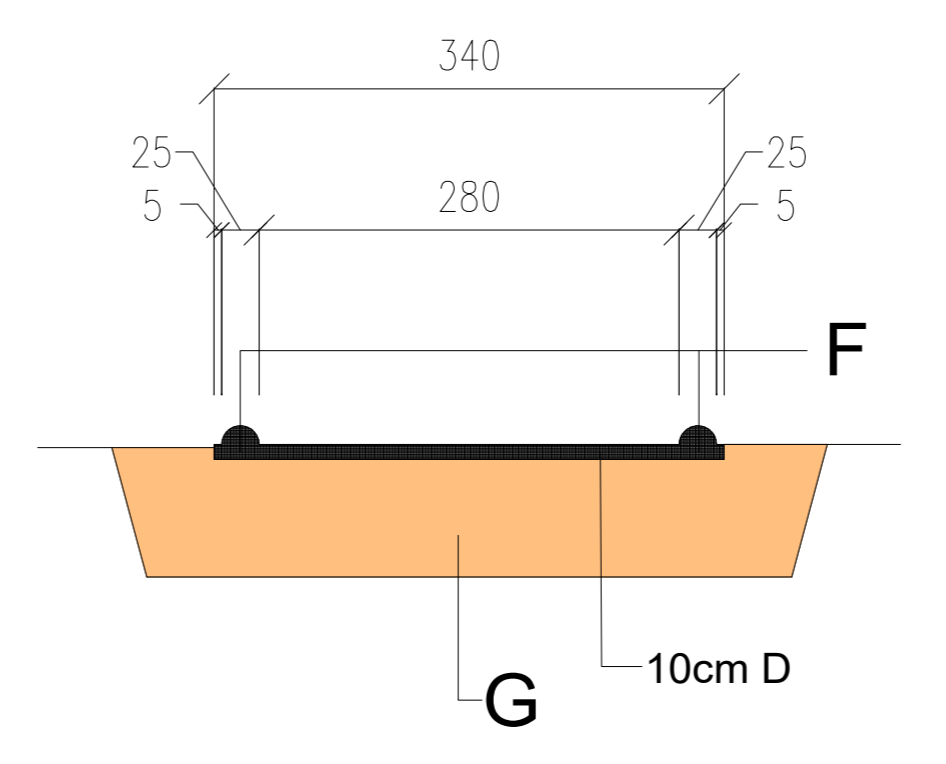
SEZIONE 1-1



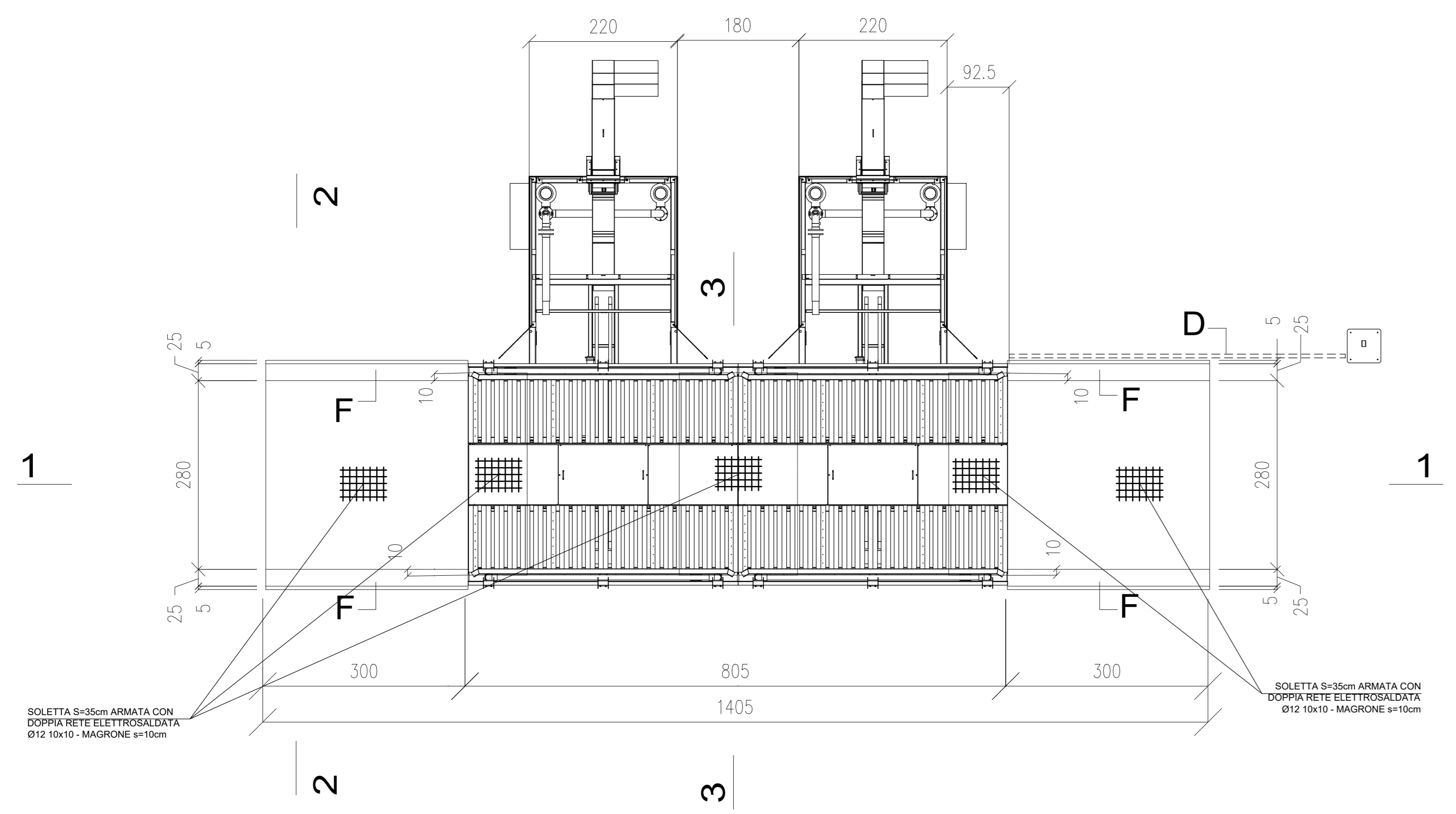
SEZIONE 3-3



SEZIONE 2-2



PIANTA



**MATERIALI**

**FONDAZIONI E MURI IN CEMENTO ARMATO**

Cemento Portland EN 197-1 CEM I 32.5 R o N

Classe di resistenza: C25/30

Rapporto A/C: max 0.50

Dimensione max inerti: 30 mm

Classe di consistenza: S2 - S3

**MAGRONE** C12/15

**Classi di esposizione / copriferr:**

Contro terra XC2 / c=40<sup>10</sup> mm

se casseralati: XC2 / c=60<sup>10</sup> mm

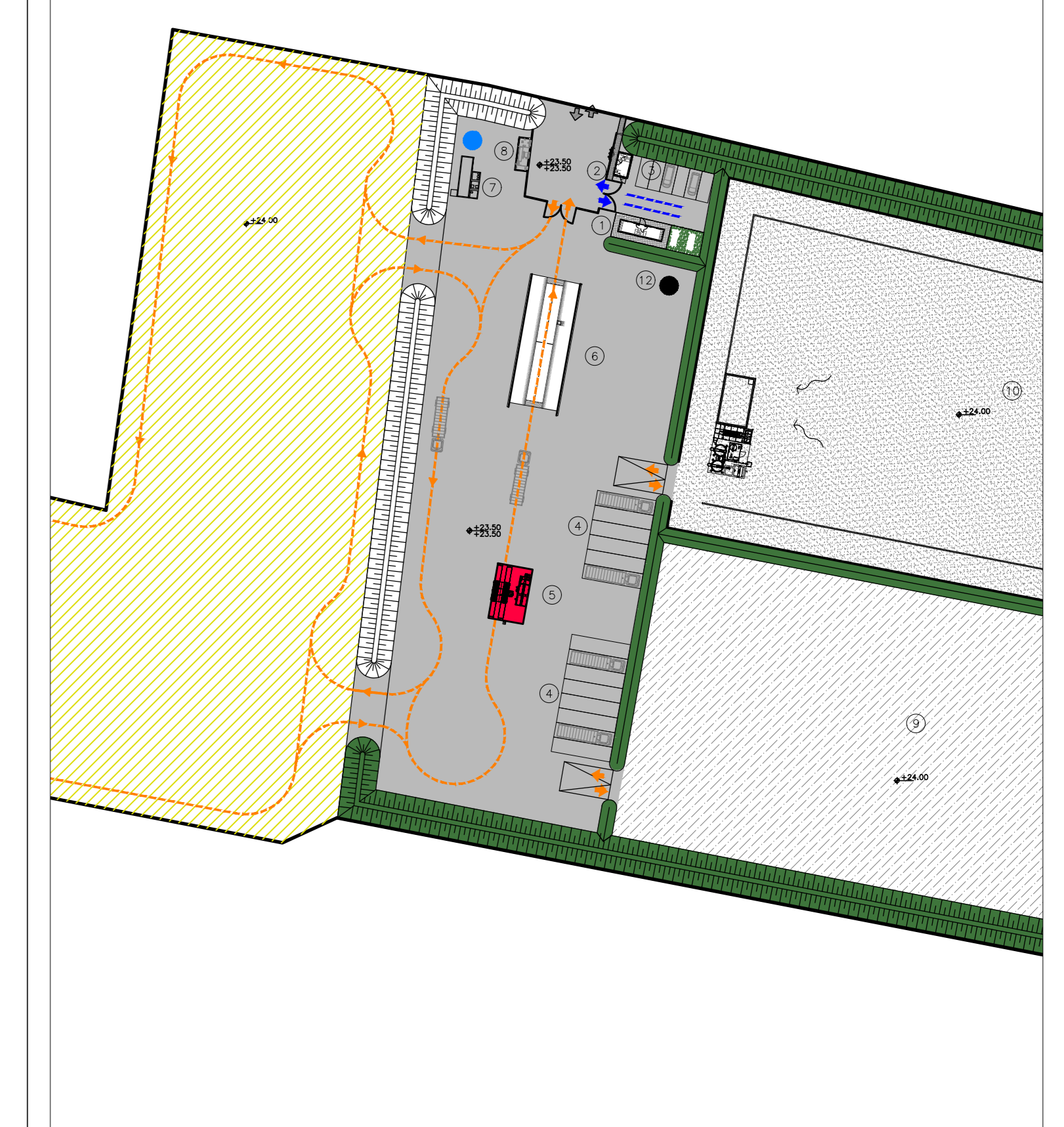
se contro parete scavo: XC2 / c=30<sup>10</sup> mm

Ogni altra superficie: XC2 / c=30<sup>10</sup> mm

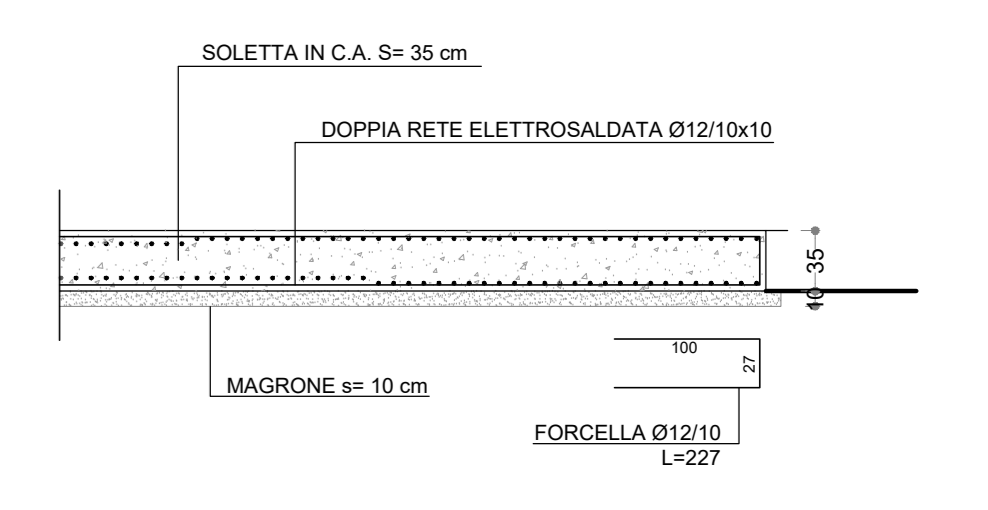
**ACCIAIO**

B450C Controllato in stabilimento

S275 Per carpenteria metallica

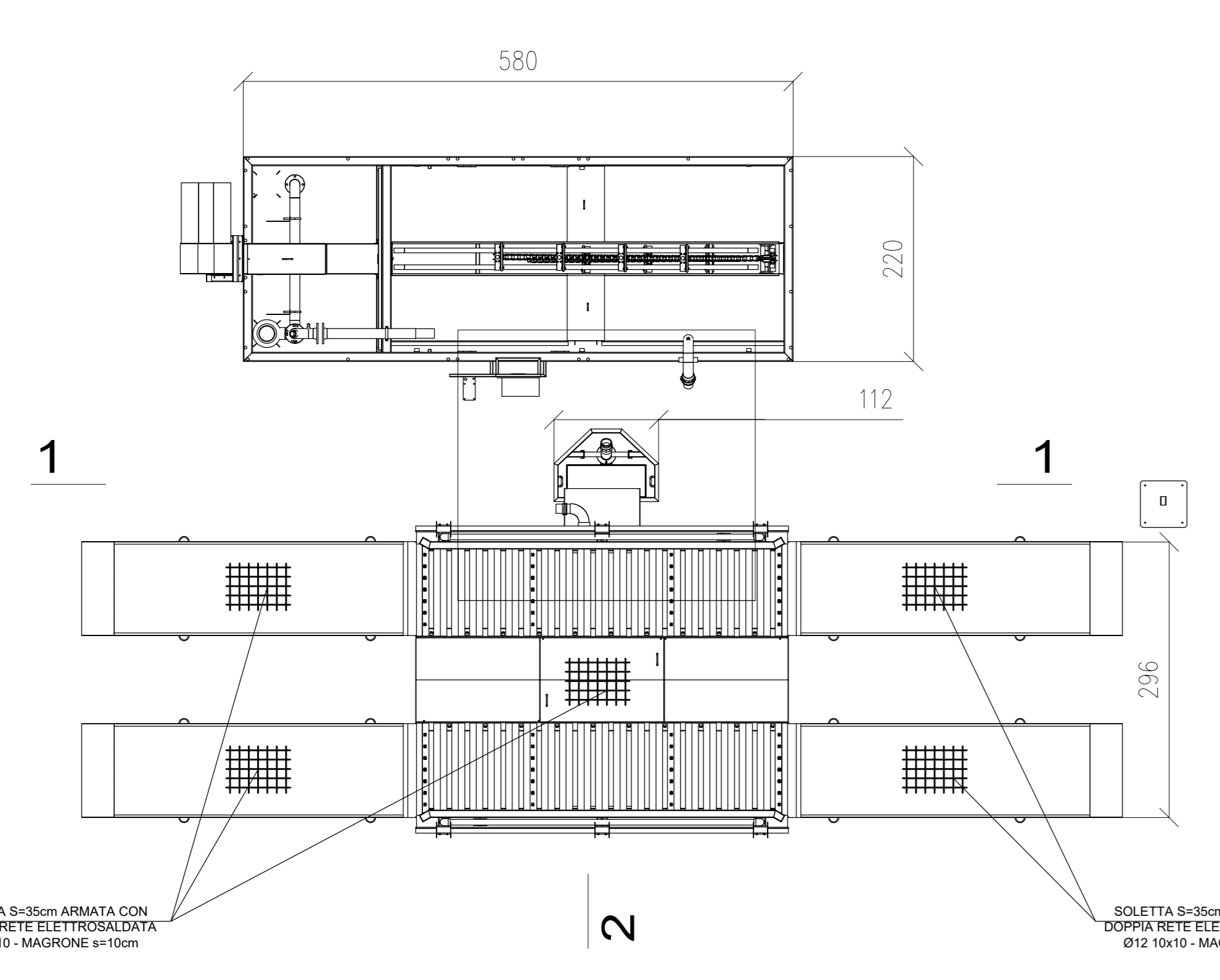


Part. Armatura Platea (1:50)

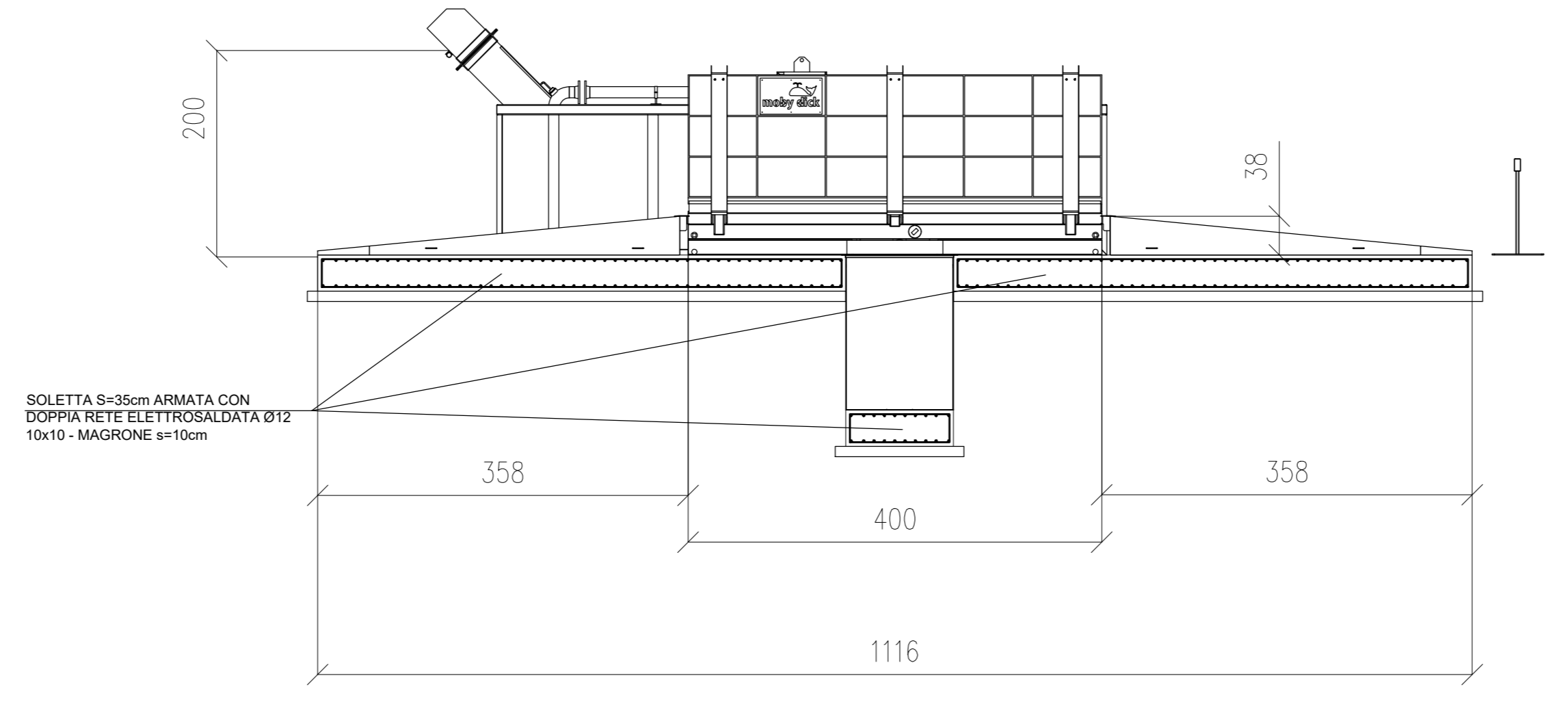


N.B: MISURE DA CONTROLLARE IN CANTIERE CON I COSTRUTTIVI DEL FORNITORE

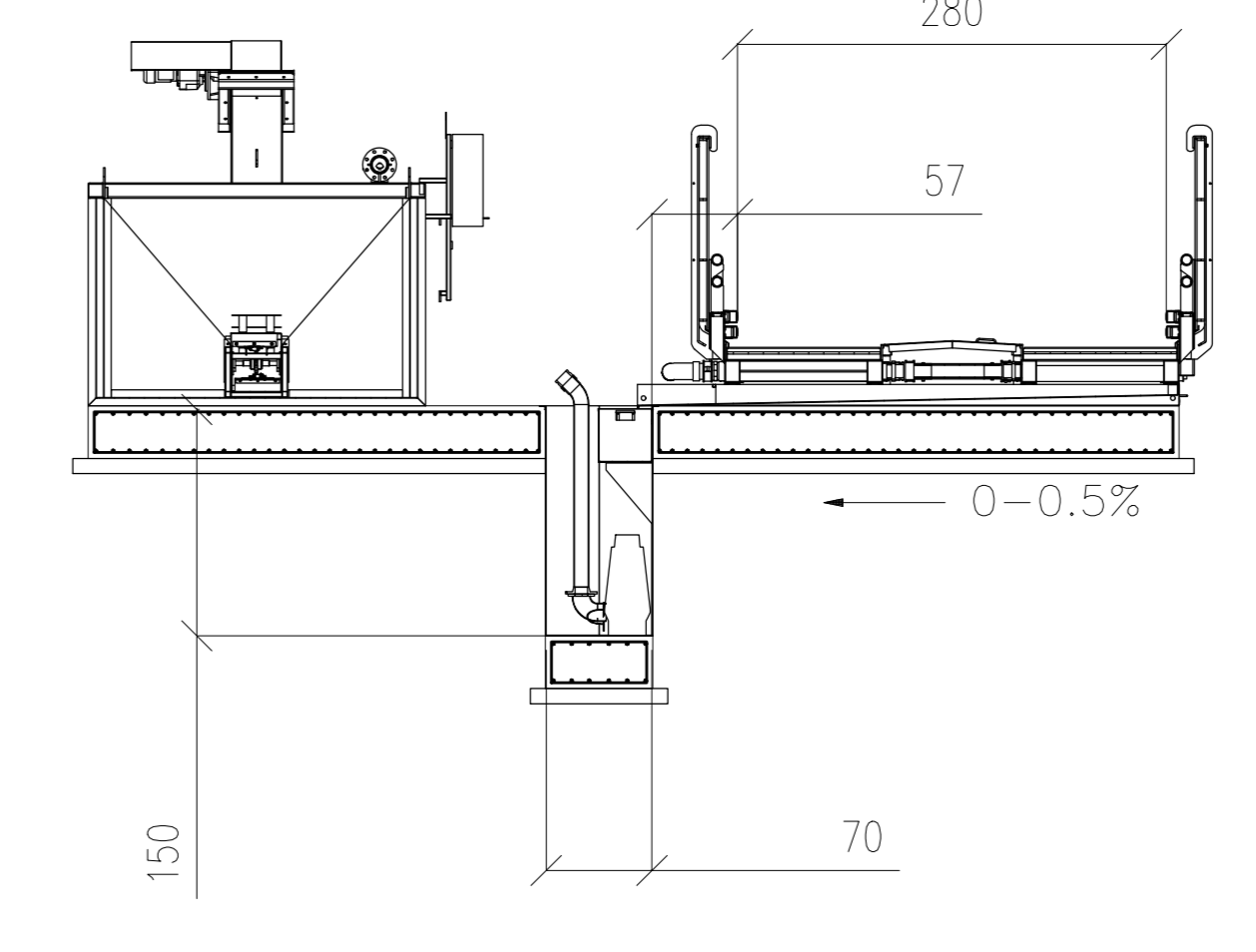
PIANTA



SEZIONE 1-1



SEZIONE 2-2



COMMITTENTE: **RFI** RETE FERROVIARIA ITALIANA GRUPPO FERROVIE DELLO STATO

ALTA SORVEGLIANZA: **ITALFERR** GRUPPO FERROVIE DELLO STATO

GENERAL CONTRACTOR: **Consorzio Irico-IV Due**

INFRASTRUTTURE FERROVIARIE STRATEGICHE DEFINITE DALLA LEGGE OBIETTIVO N. 443/01

LINEA A.V. /A.C. TORINO-VENEZIA Tratta VERONA-PADOVA

Lotto funzionale Verona-Bivio Vicenza

PROGETTO ESECUTIVO

DISEGNO CANTIERIZZAZIONE CANTIERE OPERATIVO BELFIORE - CO2.4

LAVAGGIO GOMME - Piante, sezioni e particolari

GENERAL CONTRACTOR: **Consorzio Irico-IV Due**

DIRETTORE LAVORI: **Ing. LUIGI ZASCARBA**

SCALA: **VARE**

PROV. VERONESE	LOTTO	FASE	ENTE	TIPO DOC.	OPERA/DIRIGENZA	PROG.	REV.	FIDUCI
11	17	E	112	P2	0101701	013	A	001-001

PROGETTAZIONE:

Descrizione	Redatto	Data	Verificato	Data	Approvato	Data
A. EMISSIONE	...	...	...	...	...	...
B. ...	...	...	...	...	...	...
C. ...	...	...	...	...	...	...

CG: A3719701 CLUP: 441E100000009 File: INTERRCANTIERMAGGOME Cod. origine: 0002

Scala di progetto: **1:50**

TUTTI I DIRITTI DEL PRESENTE DOCUMENTO SONO RISERVATI. LA PRODUZIONE ANCHE PARZIALE È VIETATA