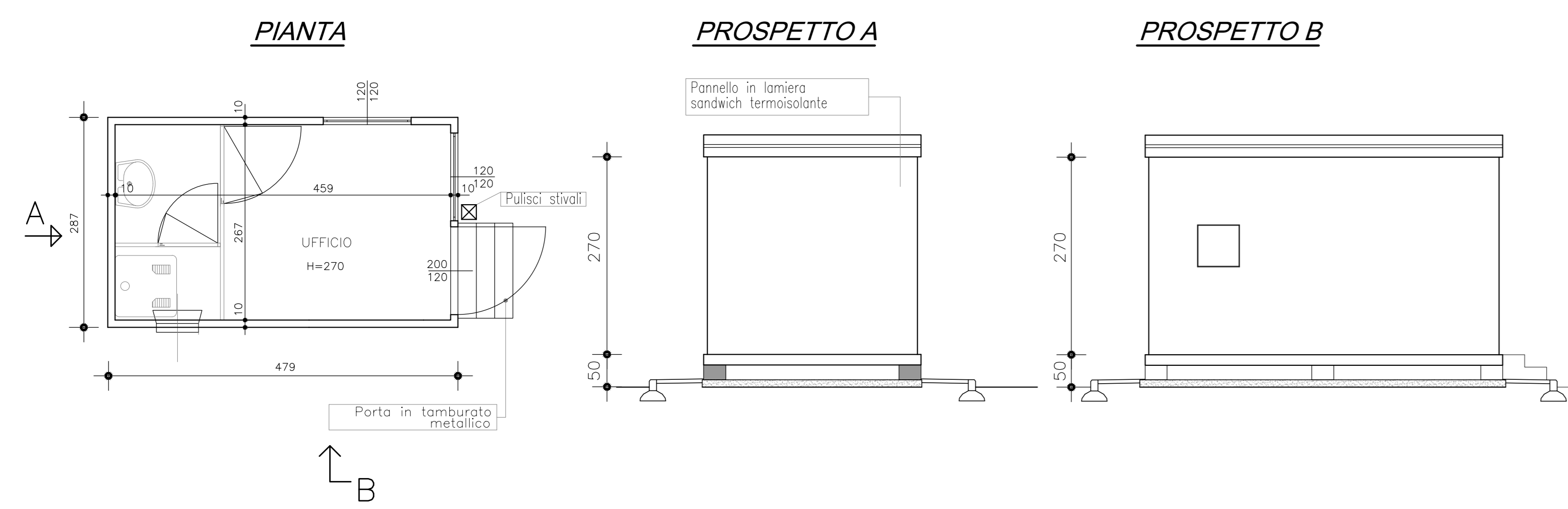
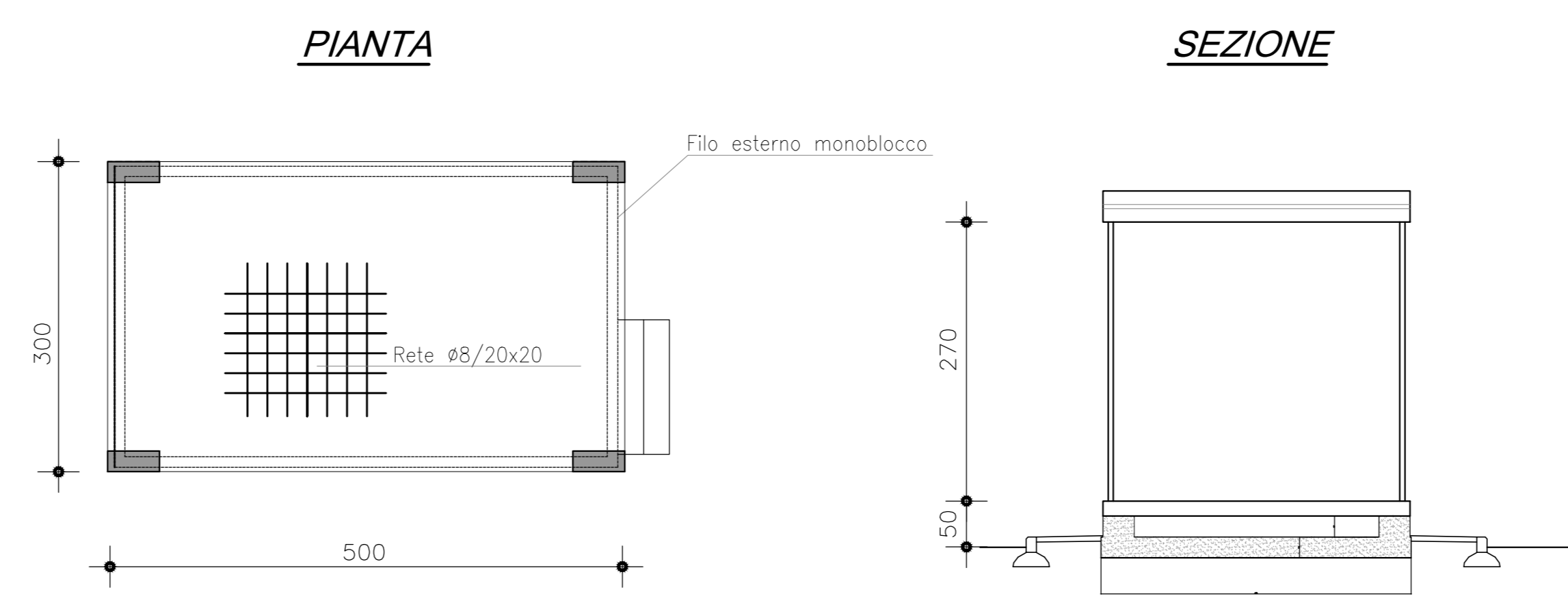


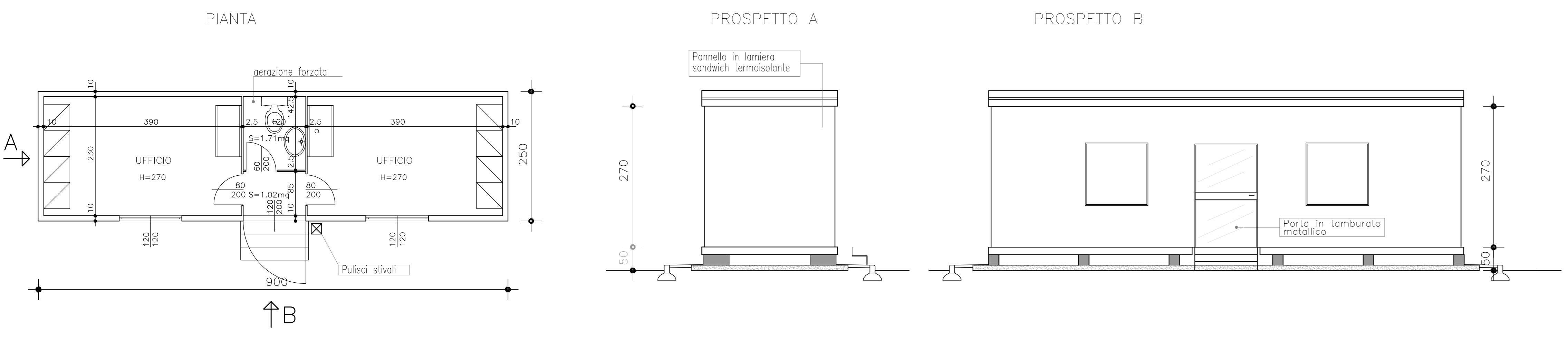
**GUARDIANA**



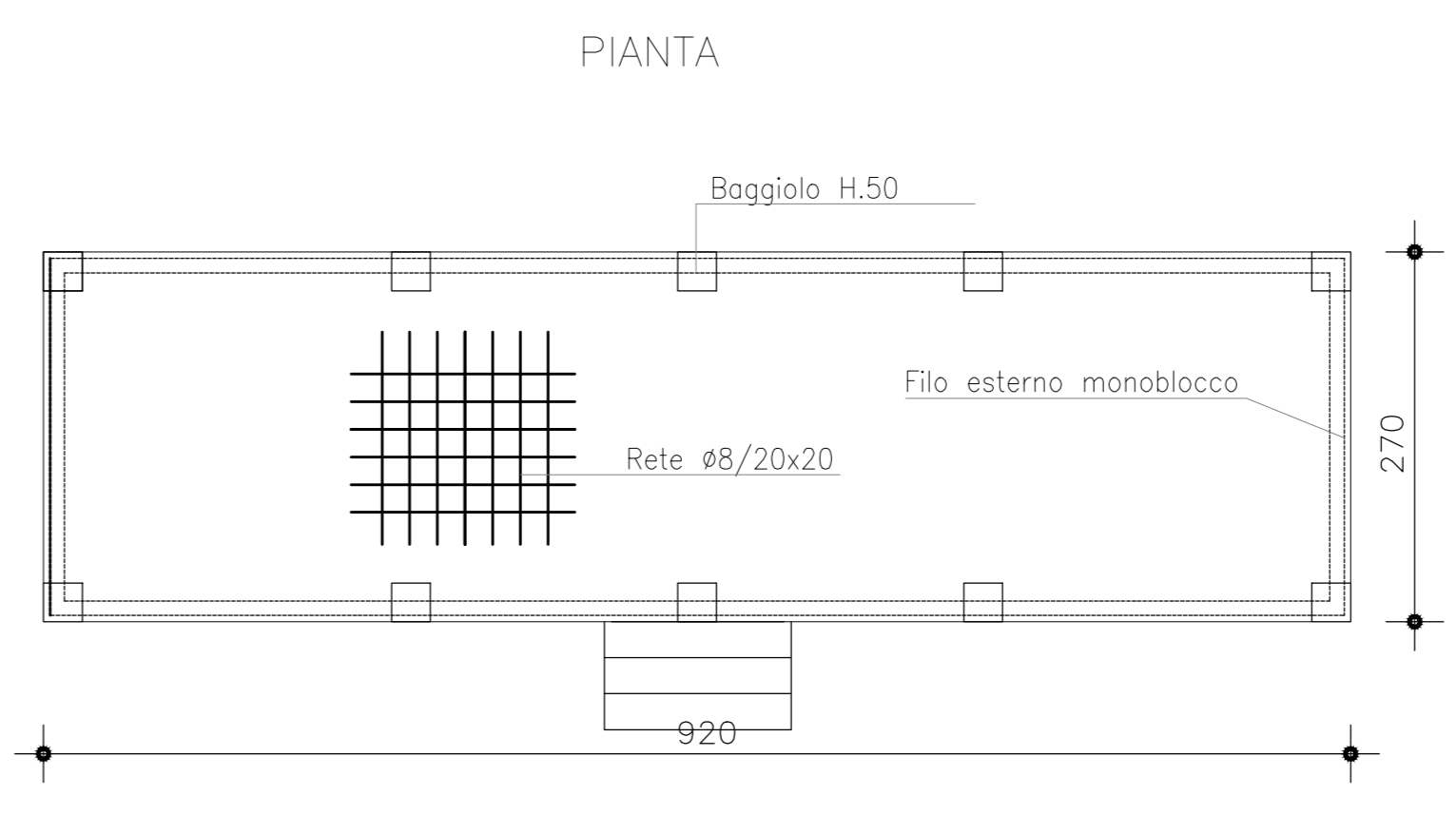
**CARPENTERIA E ARMATURA BASAMENTO**



**UFFICIO**



**CARPENTERIA E ARMATURA BASAMENTO**



**MATERIALI**  
 CLS C25/30  
 ACCIAIO B450C  
 MAGRONE C15/20 SPESSORE: 10cm  
 COPRIFERRO MINIMO 3CM  
 TIRAFONDI: VITE CLASSE 8.8 - DADO 6S  
 ACCIAIO PER CARPENTERIE: S 235 JR

COMMITTENTE: 																													
ALTA SORVEGLIANZA: 																													
GENERAL CONTRACTOR: 																													
INFRASTRUTTURE FERROVIARIE STRATEGICHE DEFINITE DALLA LEGGE OBIETTIVO N. 443/01 LINEA A.V. /A.C. TORINO-VENEZIA Tratta VERONA-PADOVA Lotto funzionale Verona-Bivio Vicenza PROGETTO ESECUTIVO DISEGNO CANTIERIZZAZIONE CANTIERE OPERATIVO ALPONE - C03.1 GUARDIANA E UFFICI																													
GENERAL CONTRACTOR Ing. LUIGI ZACCARIA Data: 02/09/21	DIRETTORE LAVORI Ing. LUIGI ZACCARIA Data: 02/09/21																												
DATA INTERVENTO Ing. LUIGI ZACCARIA Data: 02/09/21	SCALA : 1:50																												
LOTTO FASE ENTE TIPO DOC. OPERA/DISCIPLINA PROG. REV. FOGGIO	VISTO CONSORZIO IRICO-IV DUE Ing. LUIGI ZACCARIA Data: 21/09/21																												
<table border="1"> <tr> <th>Descrizione</th> <th>Redatto</th> <th>Data</th> <th>Verificato</th> <th>Data</th> <th>Approvato</th> <th>Data</th> </tr> <tr> <td>A EMISSIONE</td> <td>...</td> <td>...</td> <td>...</td> <td>...</td> <td>...</td> <td>...</td> </tr> <tr> <td>B</td> <td>...</td> <td>...</td> <td>...</td> <td>...</td> <td>...</td> <td>...</td> </tr> <tr> <td>C</td> <td>...</td> <td>...</td> <td>...</td> <td>...</td> <td>...</td> <td>...</td> </tr> </table>	Descrizione	Redatto	Data	Verificato	Data	Approvato	Data	A EMISSIONE	...	...	...	...	...	...	B	...	...	...	...	...	...	C	...	...	...	...	...	...	VISTO CONSORZIO IRICO-IV DUE Ing. LUIGI ZACCARIA Data: 21/09/21
Descrizione	Redatto	Data	Verificato	Data	Approvato	Data																							
A EMISSIONE	...	...	...	...	...	...																							
B	...	...	...	...	...	...																							
C	...	...	...	...	...	...																							
DG: 837797031 CUP: J41E1000000009 FID: INT/SPR/CAN/ANNO/1406 Cod. origin: 0802																													