

PROSPETTO FRONTALE

FINESTRE APRIBILI

LUCERNARI CON PANNELLO IN TRASLUCIDO

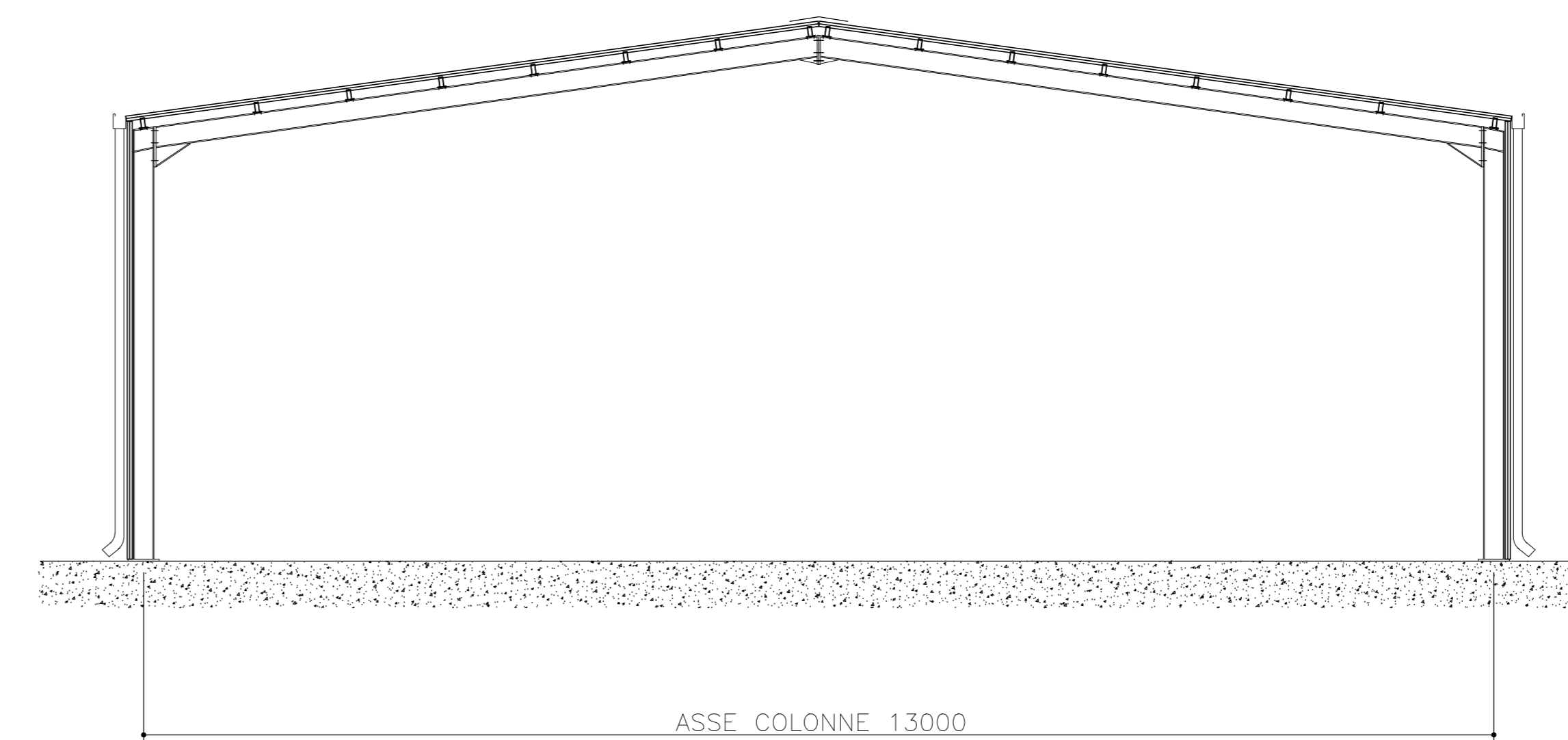
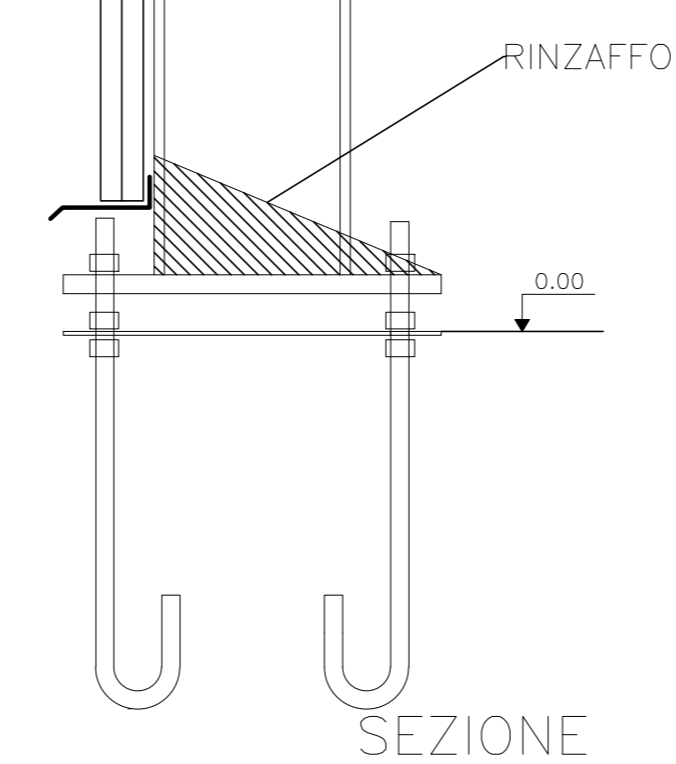
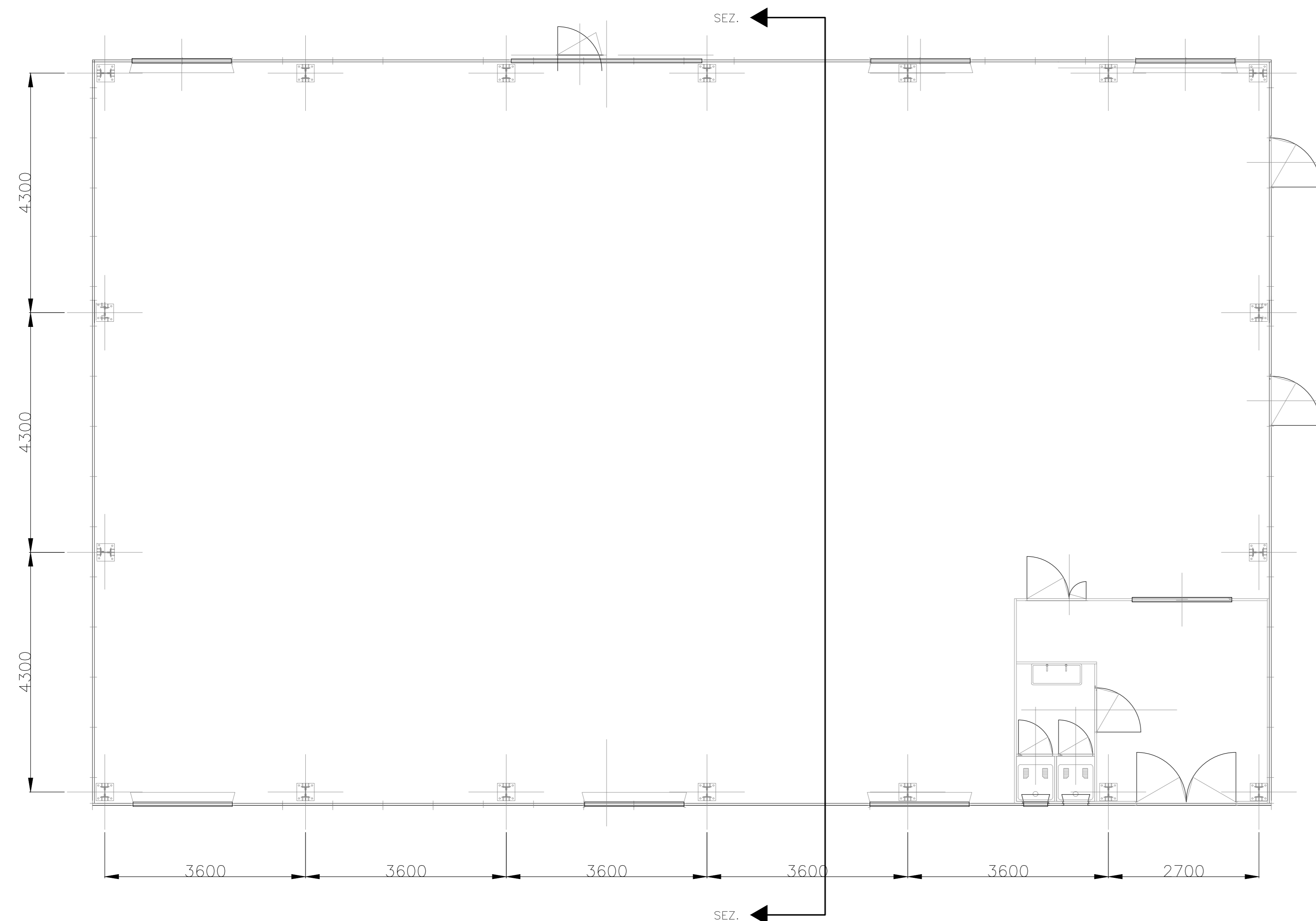
PORTONE

PROSPETTO LATERALE SINISTRO

PROSPETTO TERGALE

PROSPETTO LATERALE DESTRO

PIANTA



COMMITTENTE: **RFI** RETE FERROVIARIA ITALIANA GRUPPO FERROVIE DELLO STATO

ALTA SORVEGLIANZA: **ITALFERR** GRUPPO FERROVIE DELLO STATO

GENERAL CONTRACTOR: **Consorzio Irico-IV Due**

INFRASTRUTTURE FERROVIARIE STRATEGICHE DEFINITE DALLA LEGGE OBIETTIVO N. 443/01
 LINEA A.V. /A.C. TORINO-VENEZIA Tratta VERONA-PADOVA
 Lotto funzionale Verona-Bivio Vicenza
 PROGETTO ESECUTIVO
 DISEGNO
 CANTIERIZZAZIONE
 CANTIERE OPERATIVO ALPONE - CO3.1
 PREFABBRICATO USO MAGAZZINO - PIANTE SEZIONI E PROSPETTI

PROGETTISTA ING. VALERIO ING. P. B. B.	GENERAL CONTRACTOR Irico-IV Due ING. PAOLO CARMOIA DATA 22/06/21	DIRETTORE LAVORI ING. LUIGI ZASCARA SCRITTO D'ORDINE DEGLI INGEGNERI DI VERONA N. 41202 DATA 22/06/21	SCALA : 1:50
--	---	---	-----------------

PROVVISORIA	LOTTO	FASE	ENTE	TIPO DOC.	OPERA/DISCIPLINA	PROGR.	REV.	FOLGIO
1/1	17	10	E	12	FB	01/08/00	002	A
								001

VISTO CONSORZIO IRICO-IV DUE				Data	
Firma				Data	
ING. LUIGI ZASCARA				21/06/21	

Progettazione	Descrizione	Redatto	Data	Verificato	Data	Approvato	Data	IL PROGETTISTA
A	DISEGNO	VALERIO	22/06/21	PAOLO	22/06/21	LUIGI	22/06/21	RFI
B								
C								

OG: A3719701 | CLP: 441E1000000009 | File: INT/PROG/ALPONE/CO3.1/002
 Progetto cofinanziato dalla Unione Europea

Scale di progetto: TUTTI I DIRITTI DEL PRESENTE DOCUMENTO SONO RISERVATI. LA PRODUZIONE ANCHE PARZIALE È VIETATA.