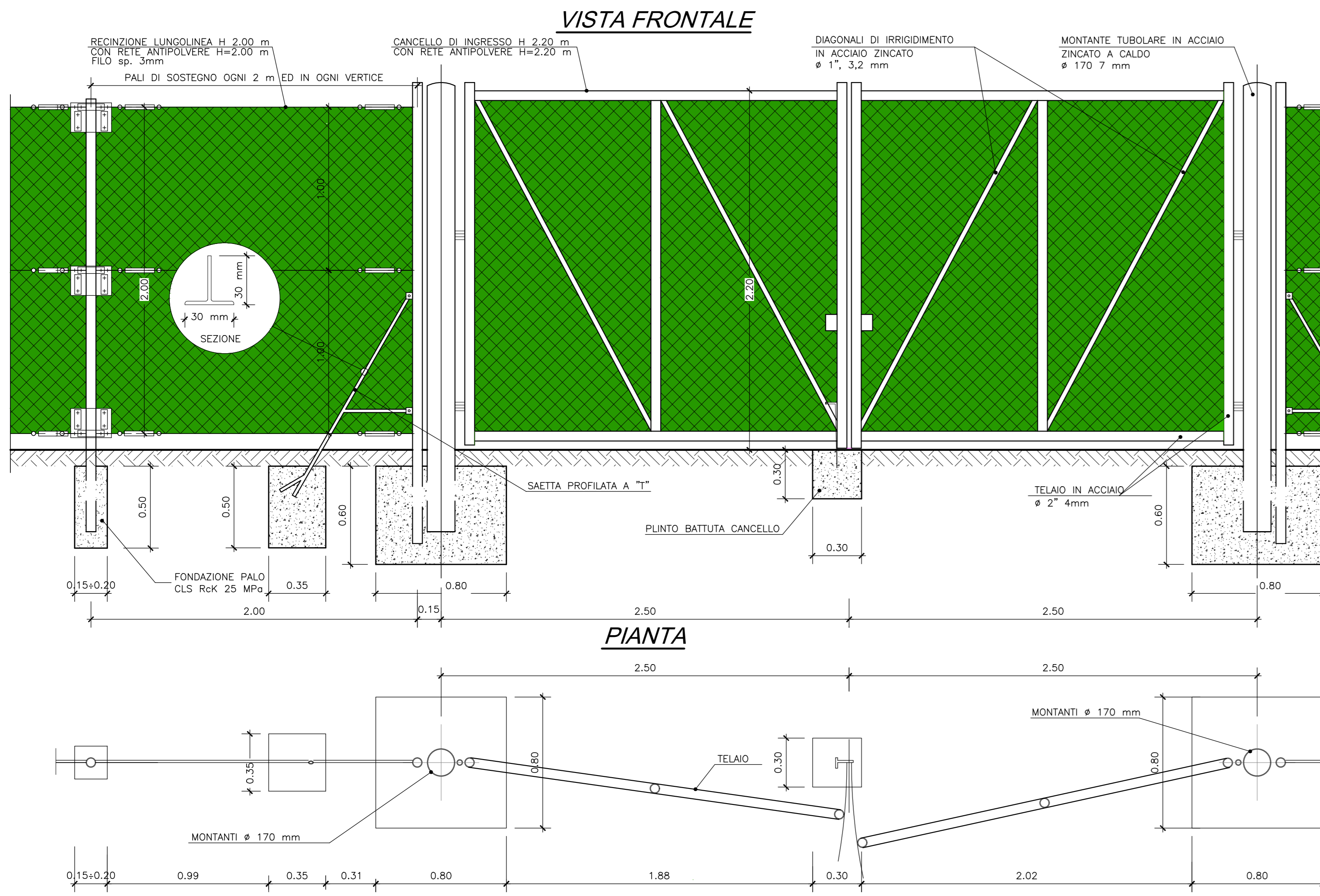
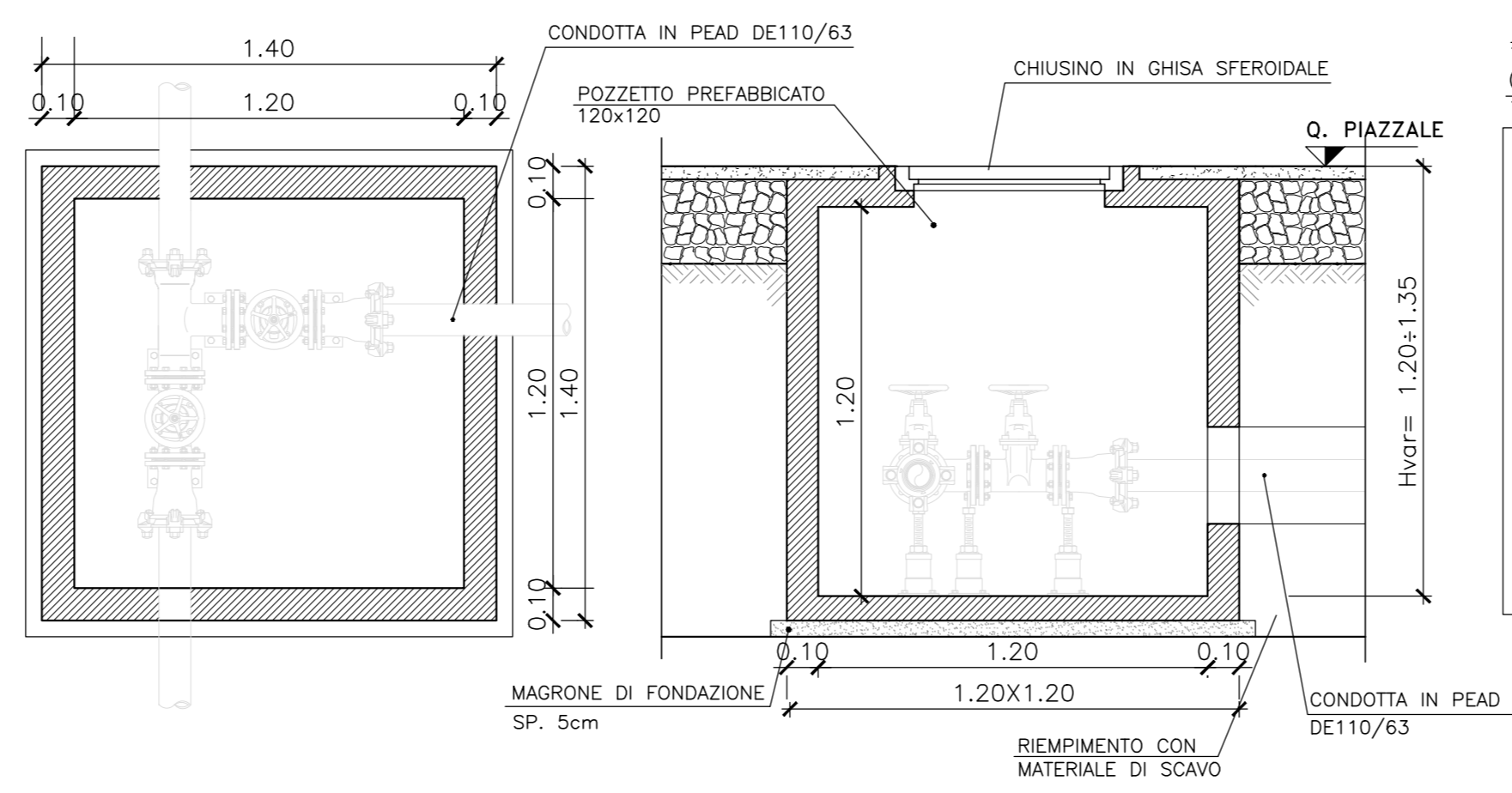


CANCELLO PASSO CARRABILE

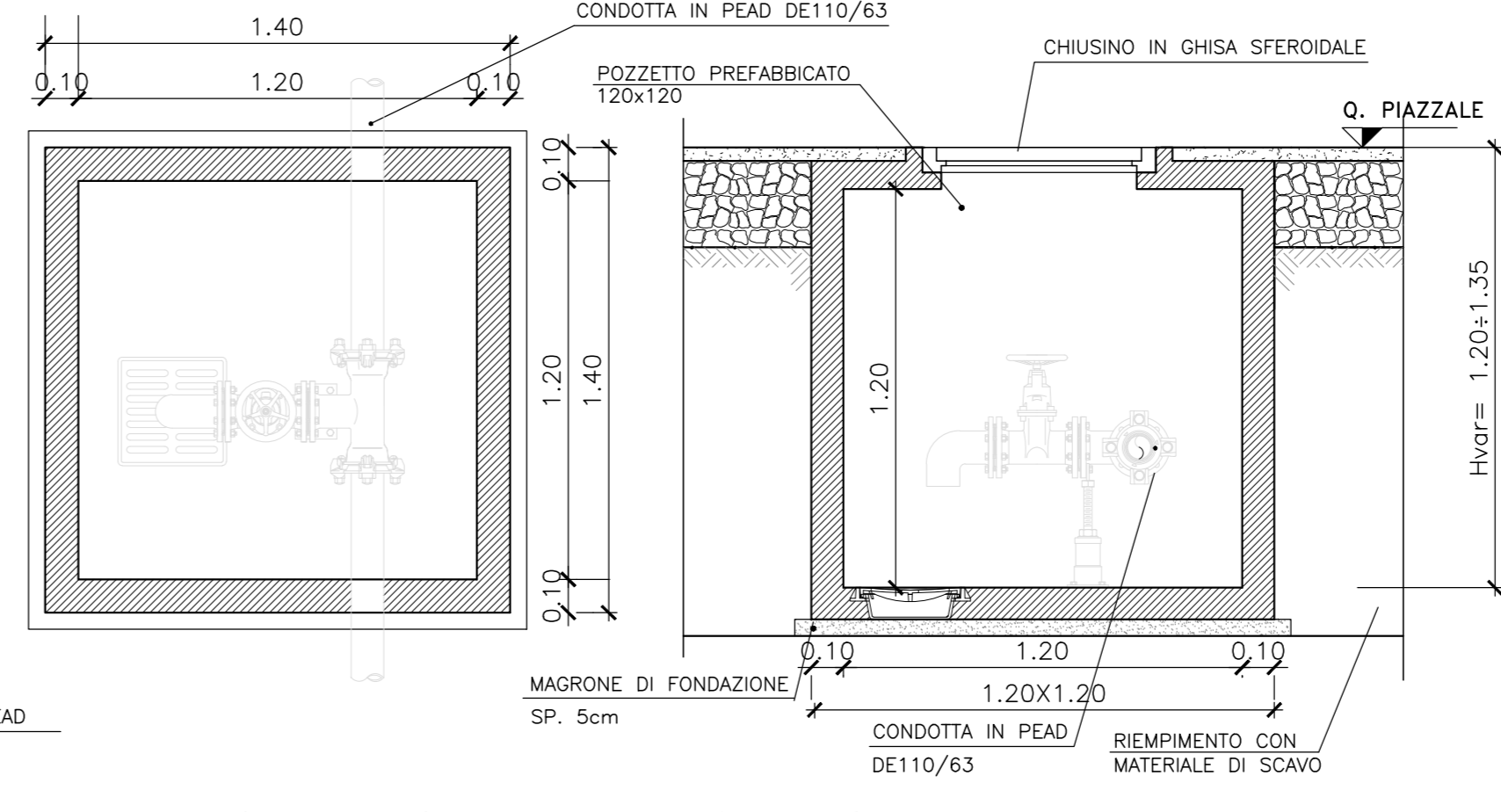


RETE IDRICO-INDUSTRIALE

POZZETTO 120x120 DI SEZIONAMENTO CON VALVOLE

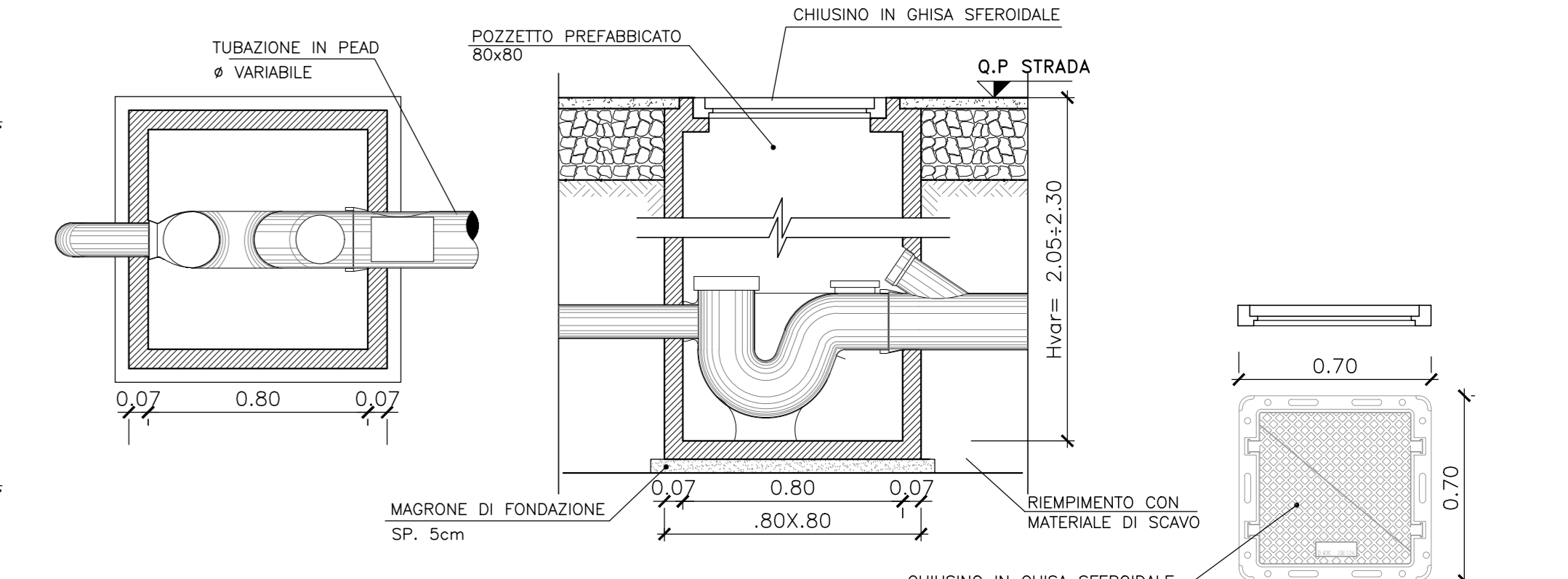


POZZETTO 120x120 DI SCARICO

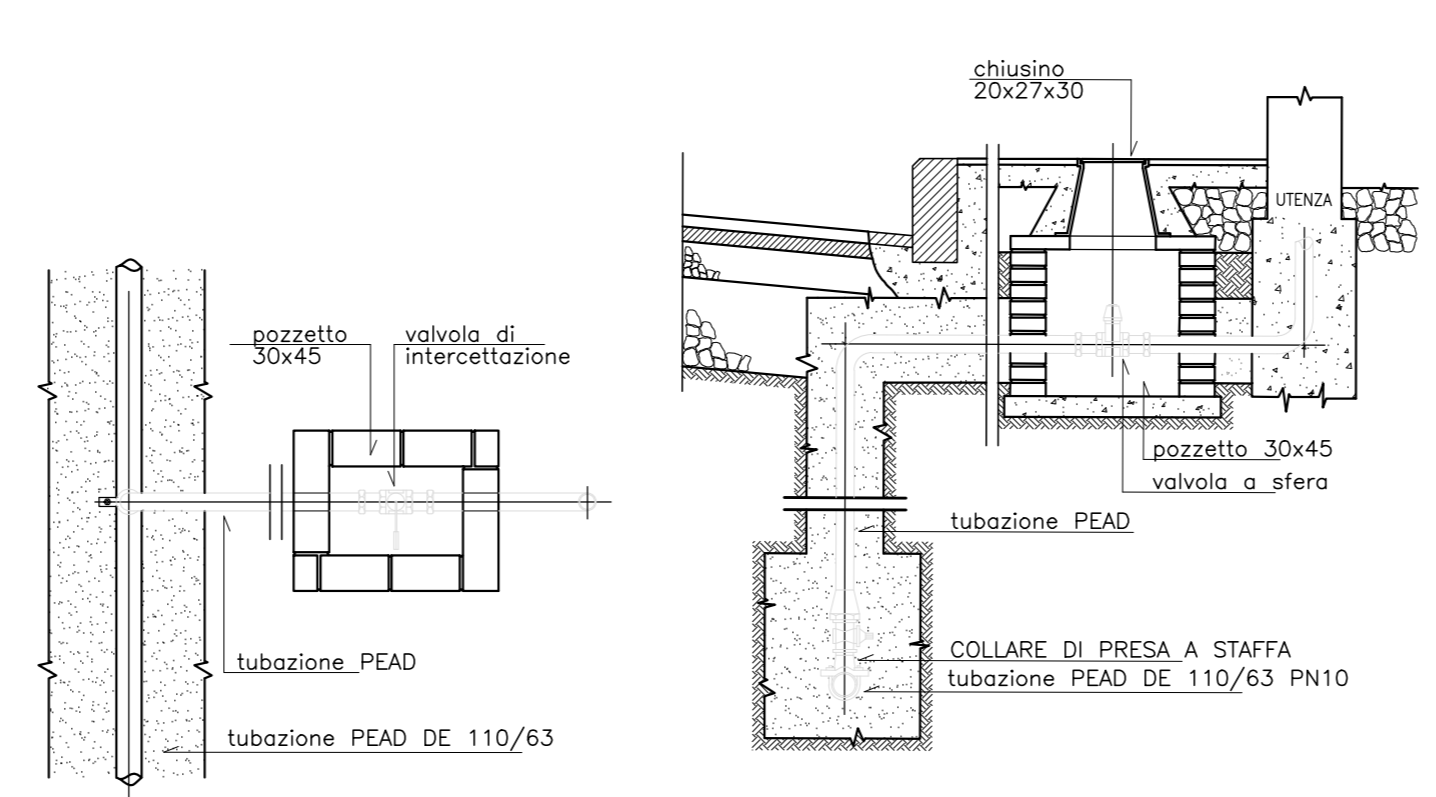


RETE DI SMALTIMENTO ACQUE NERE

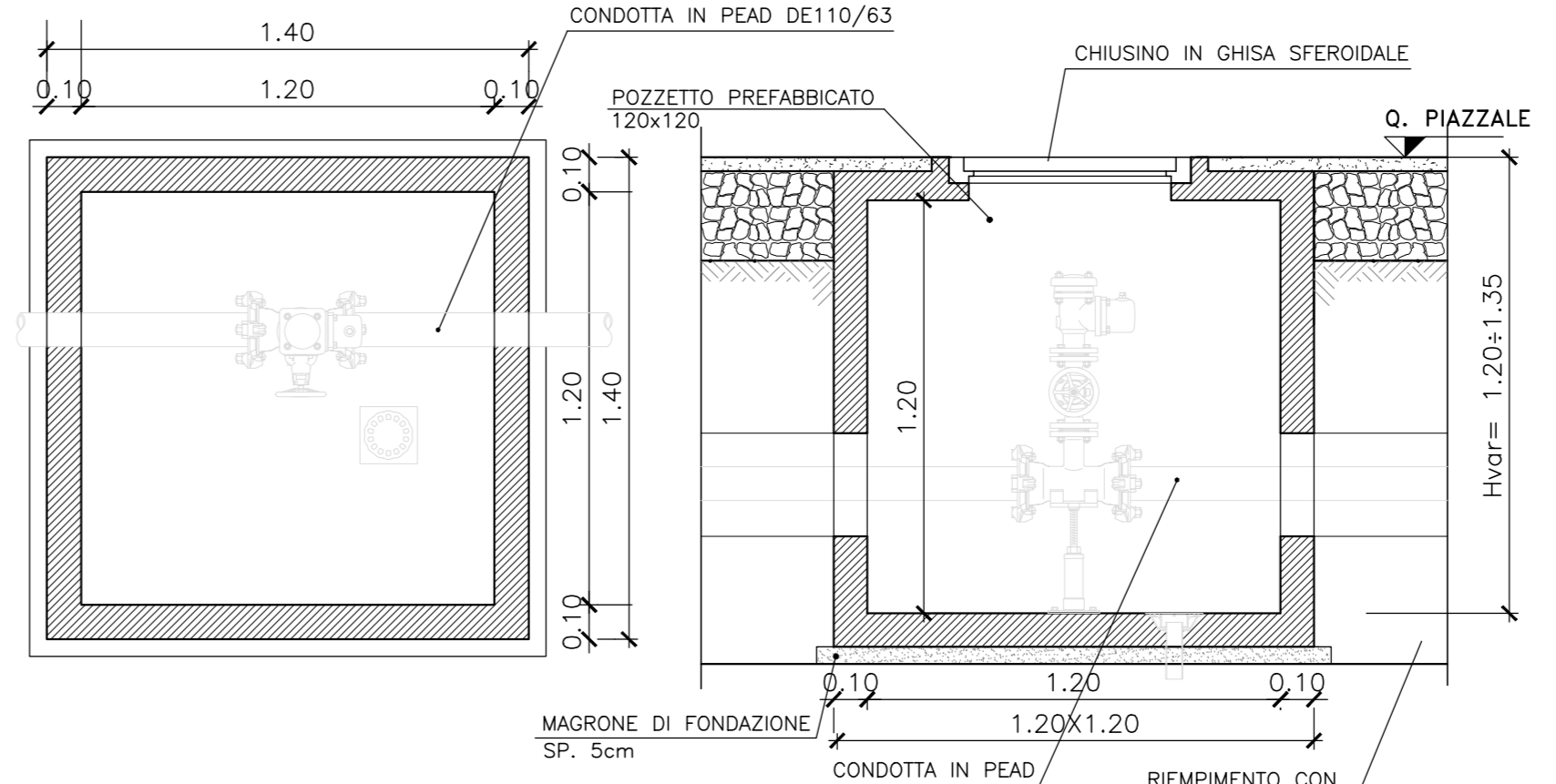
POZZETTO 80x80 DI RACCOLTA SIFONATO



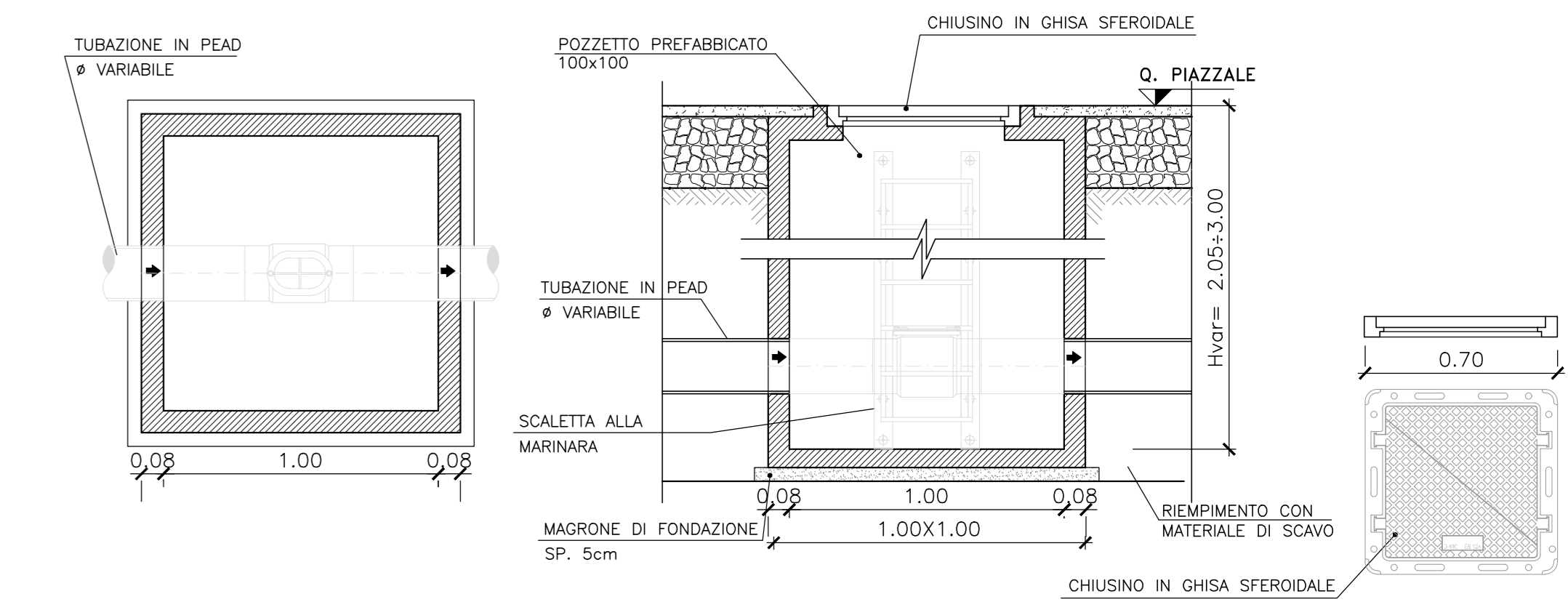
PARTICOLARE ALLACCIAMENTO UTENZA



POZZETTO 120x120 DI SFILATO

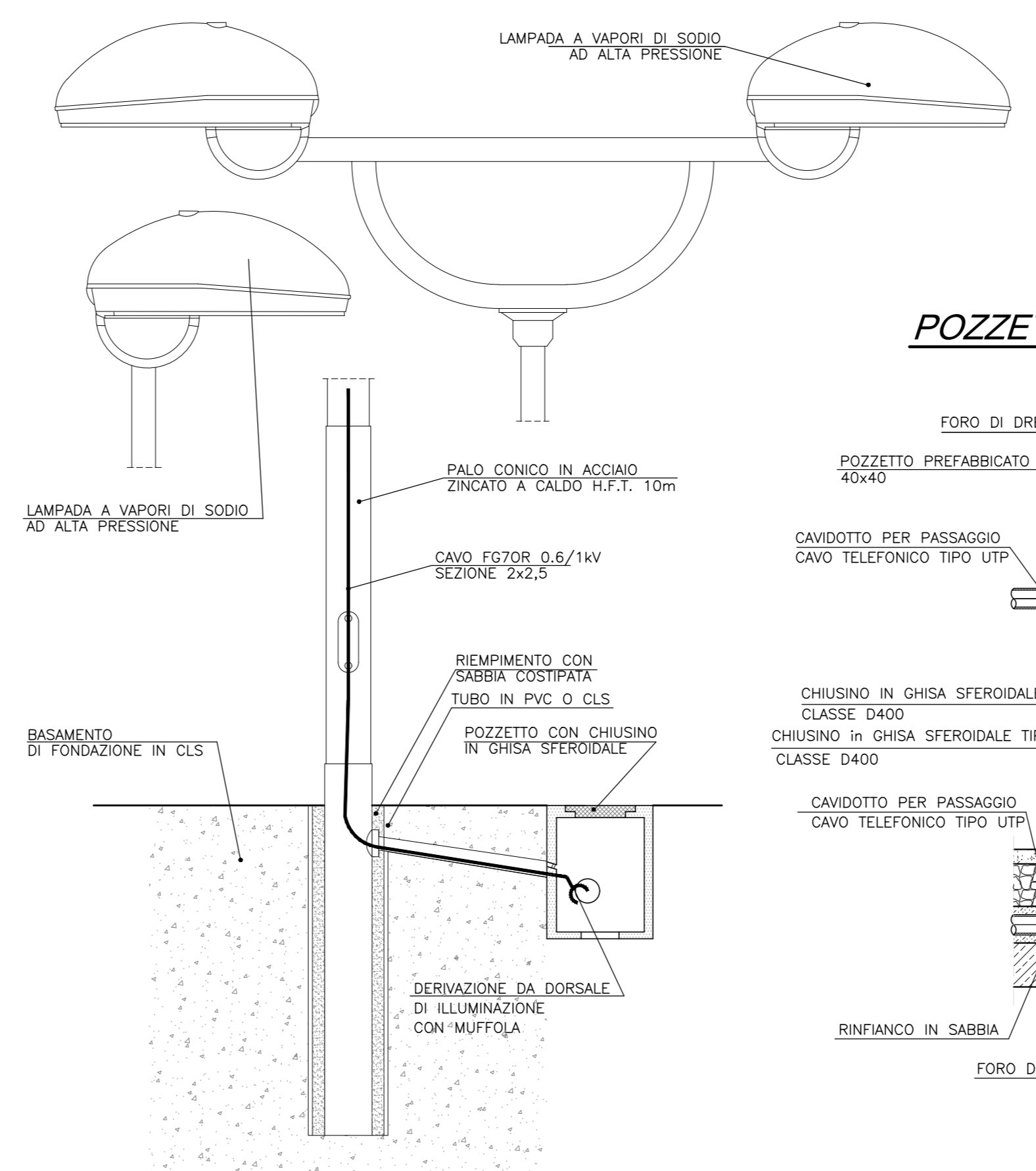


POZZETTO 100x100 D'ISPEZIONE

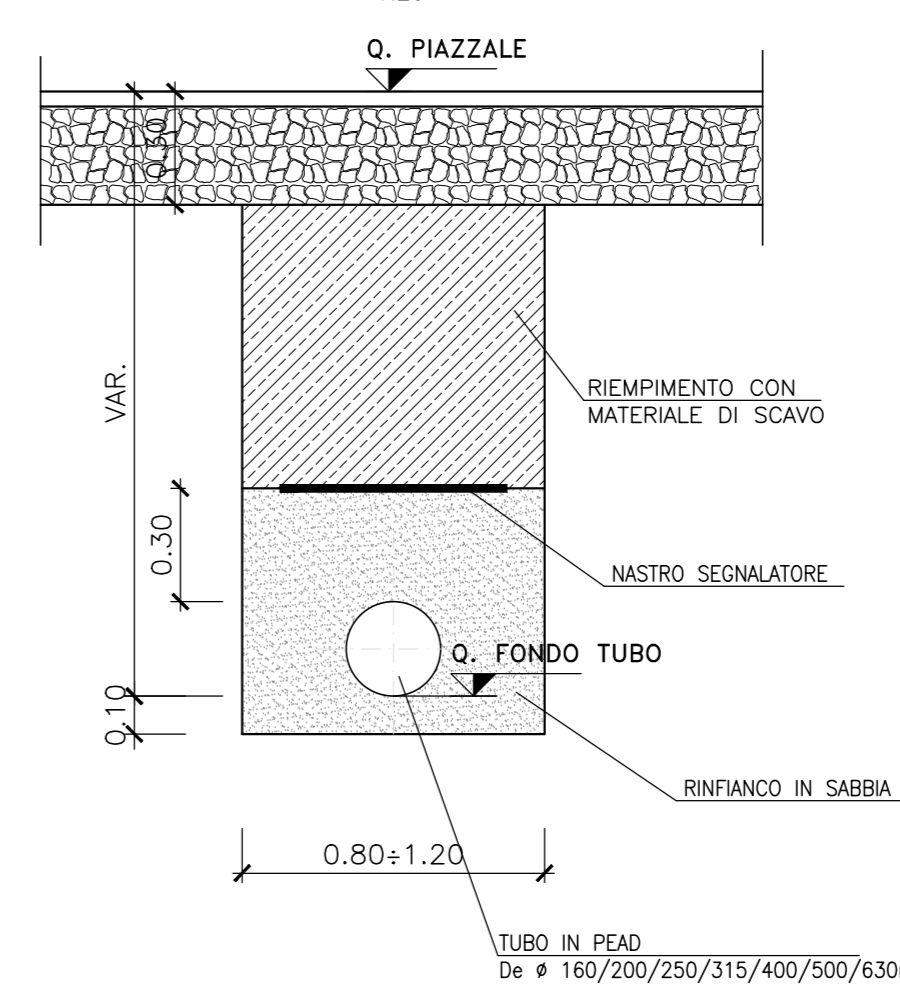


RETE ELETTRICA

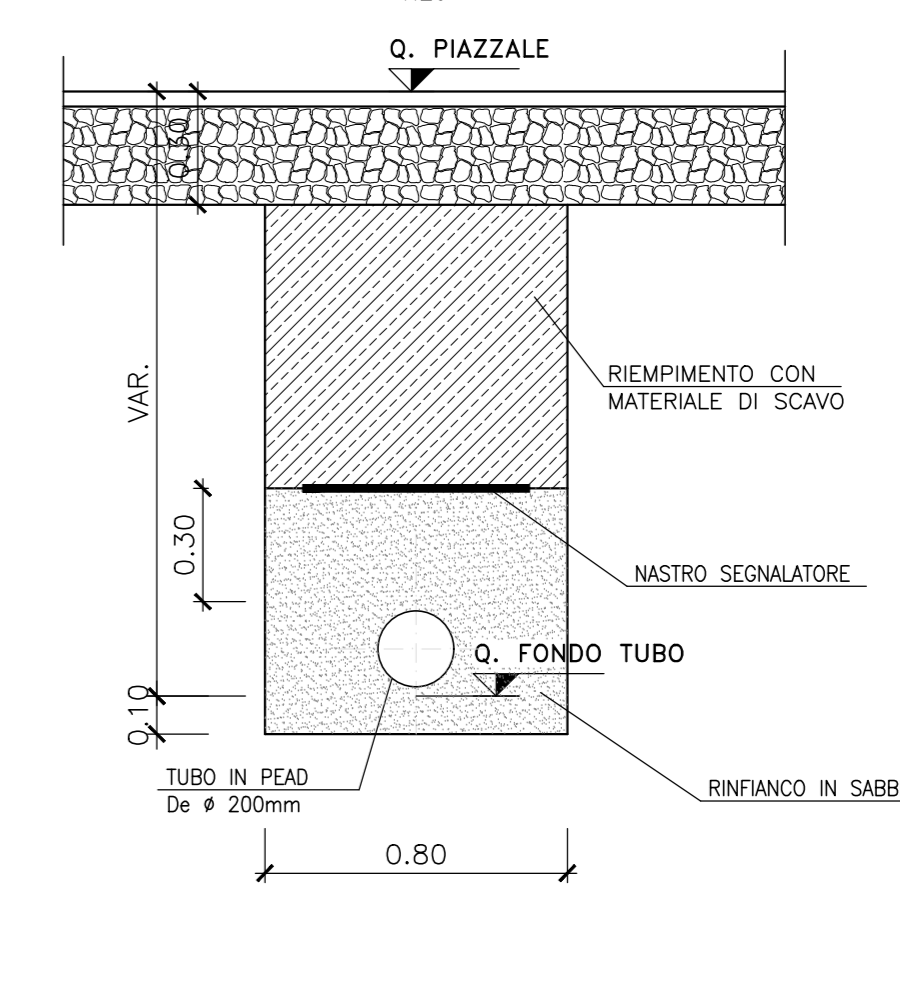
ILLUMINAZIONE PISTE E PARCHEGGI-ARMATURA DI TIPO STRADALE



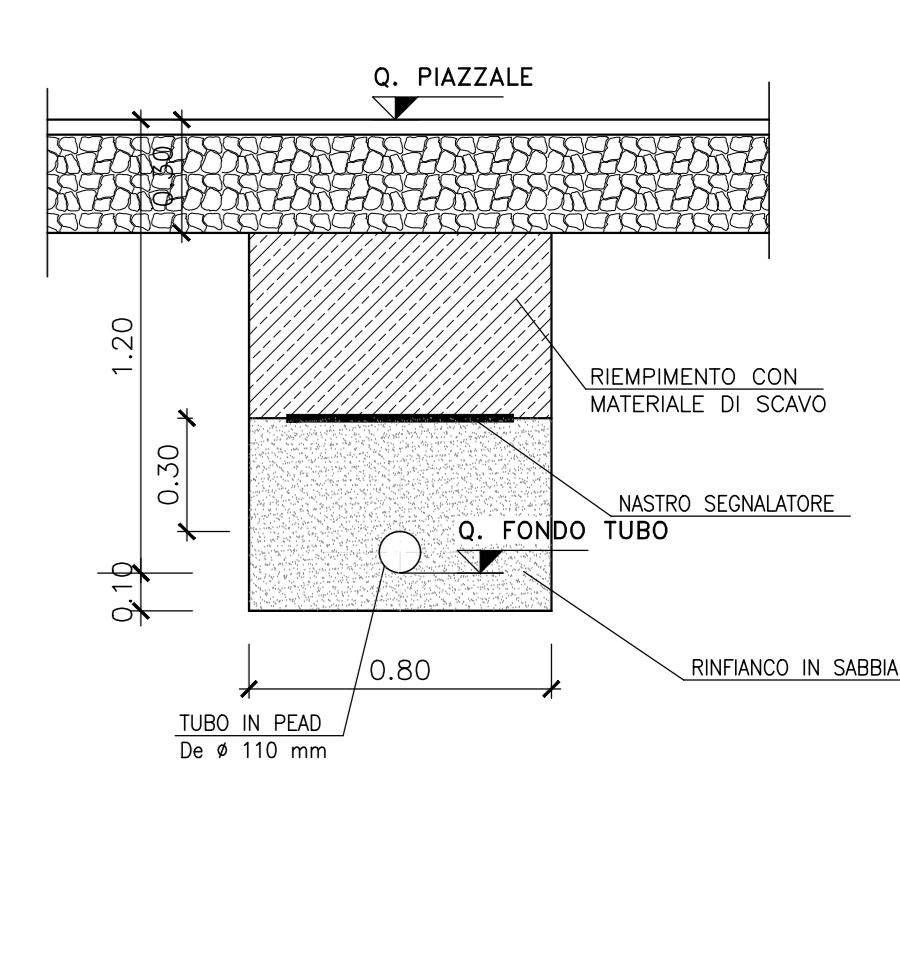
RETE SMALTIMENTO ACQUE METEORICHE SEZIONE TIPO



RETE SMALTIMENTO ACQUE REFLUE SEZIONE TIPO

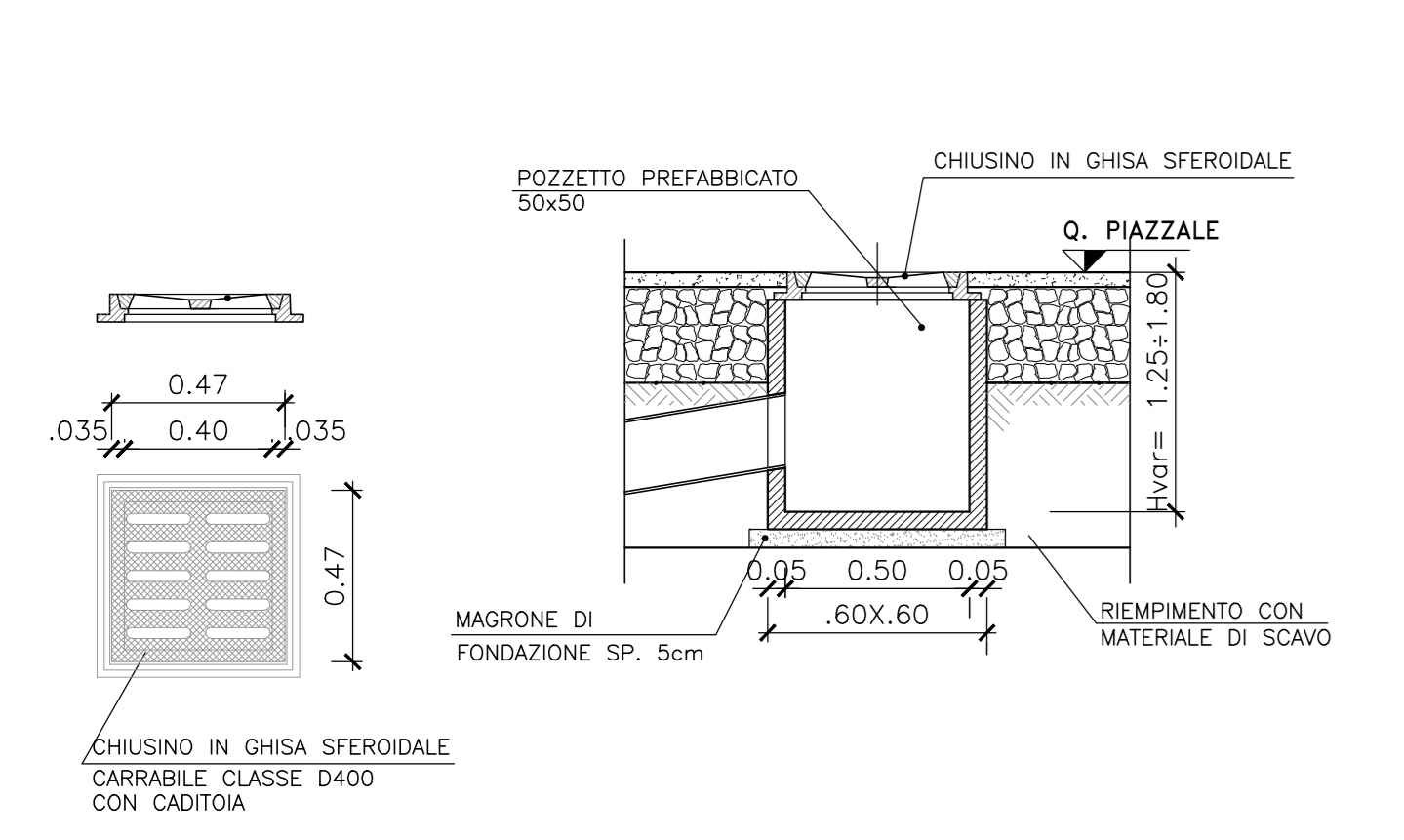


RETE INDUSTRIALE SEZIONE TIPO

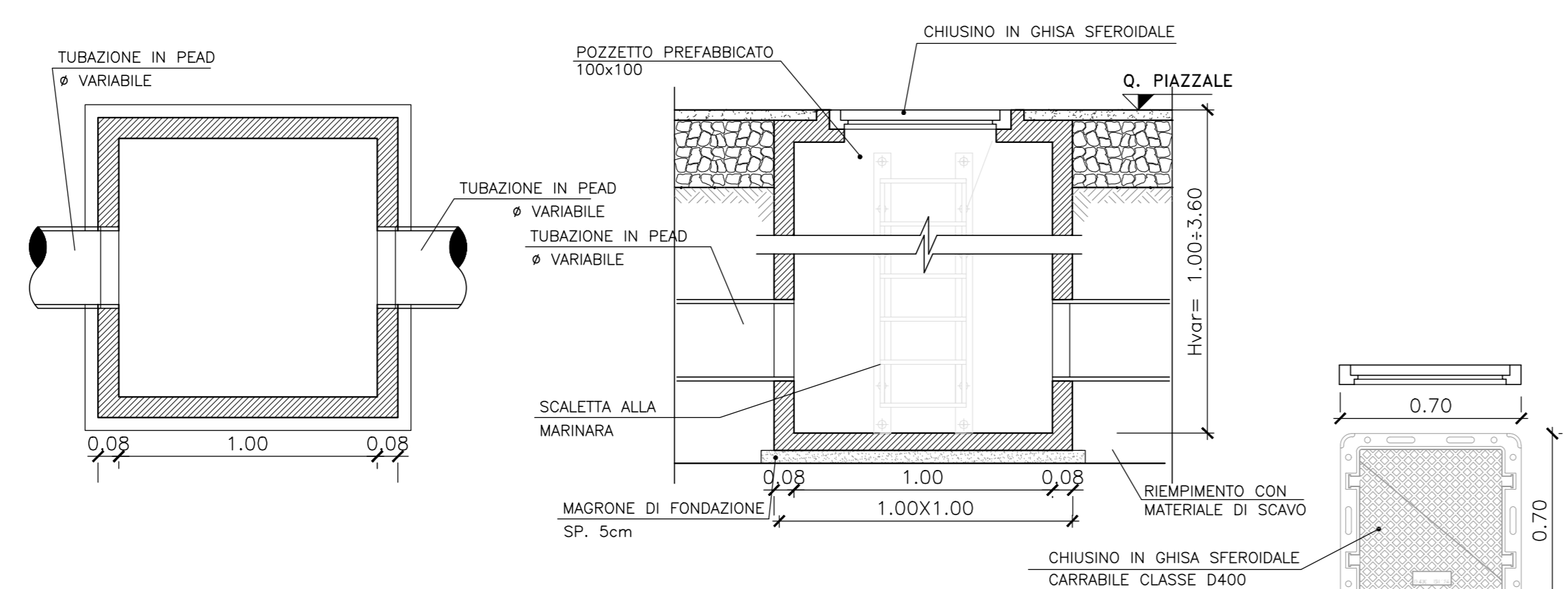


RETE DI SMALTIMENTO ACQUE METEORICHE-OLEOSE-REFLUE DI GALLERIA

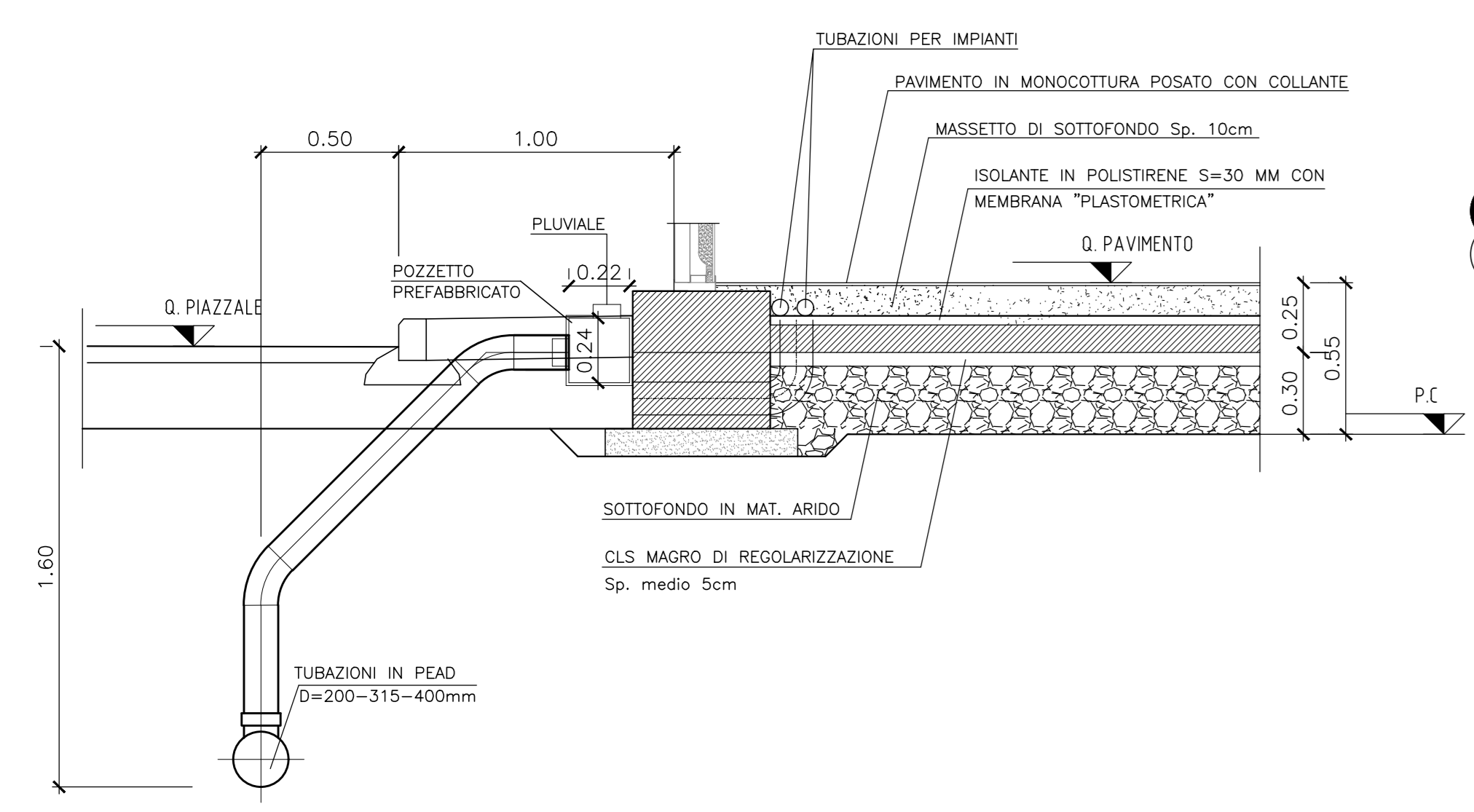
POZZETTO 50x50 CON CADITOIA IN GHISA SFEROIDALE



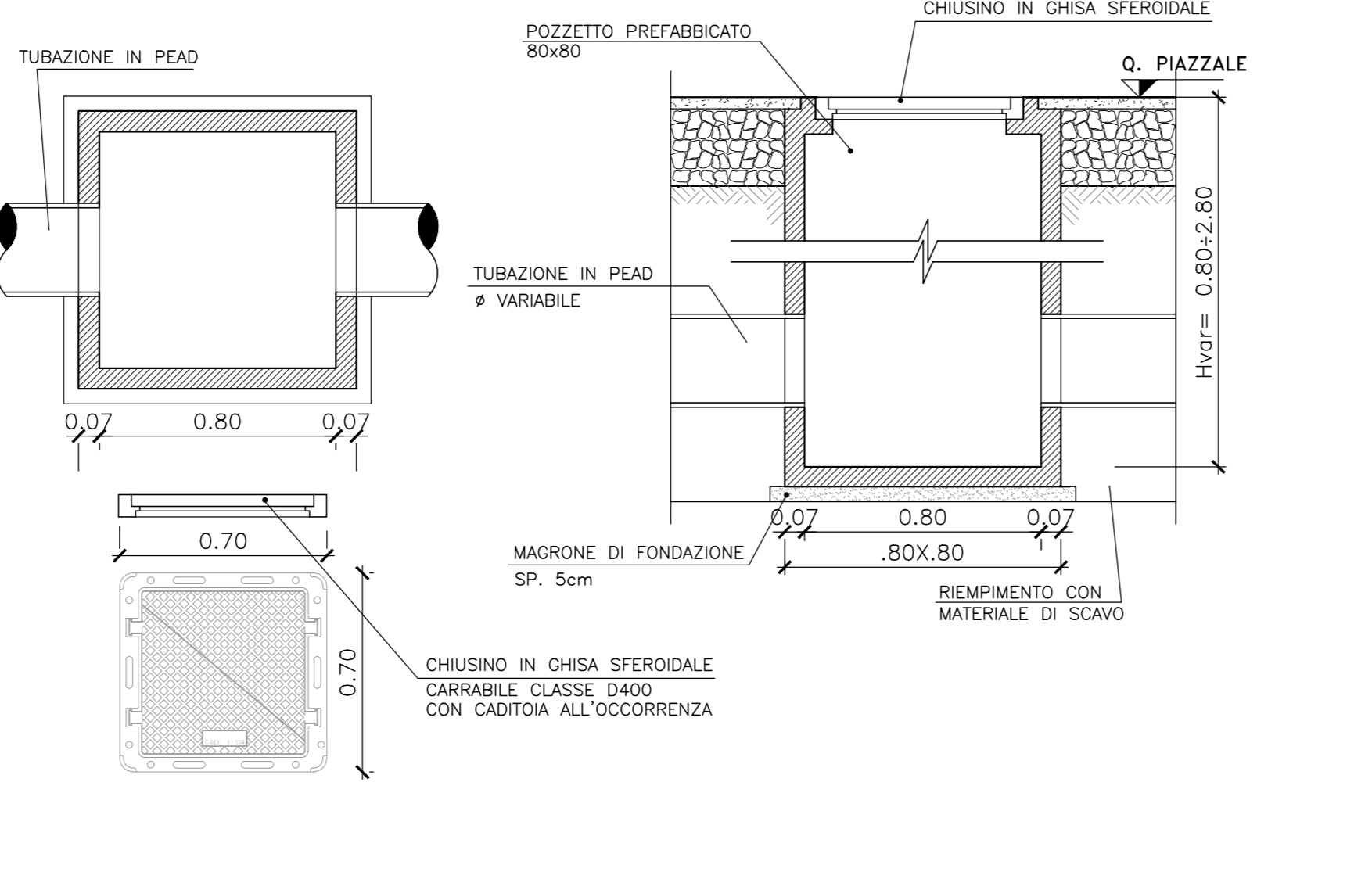
POZZETTO 100x100 D'ISPEZIONE



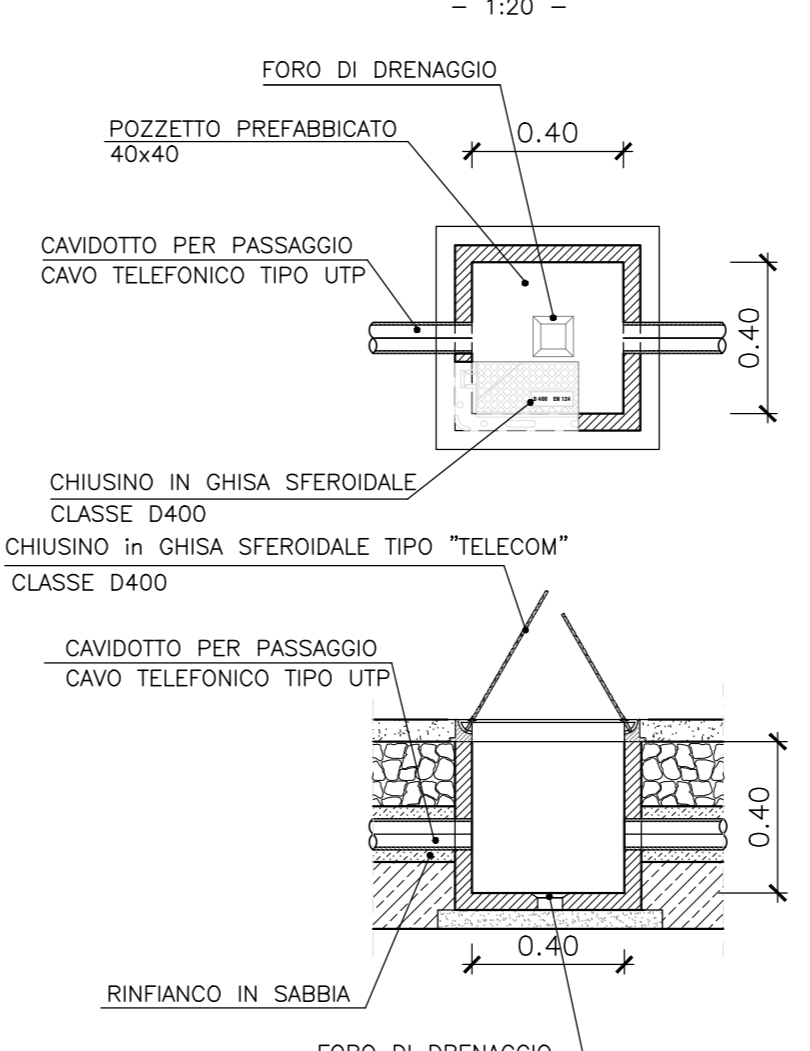
PARTICOLARE IMMISSIONE PLUVIALI



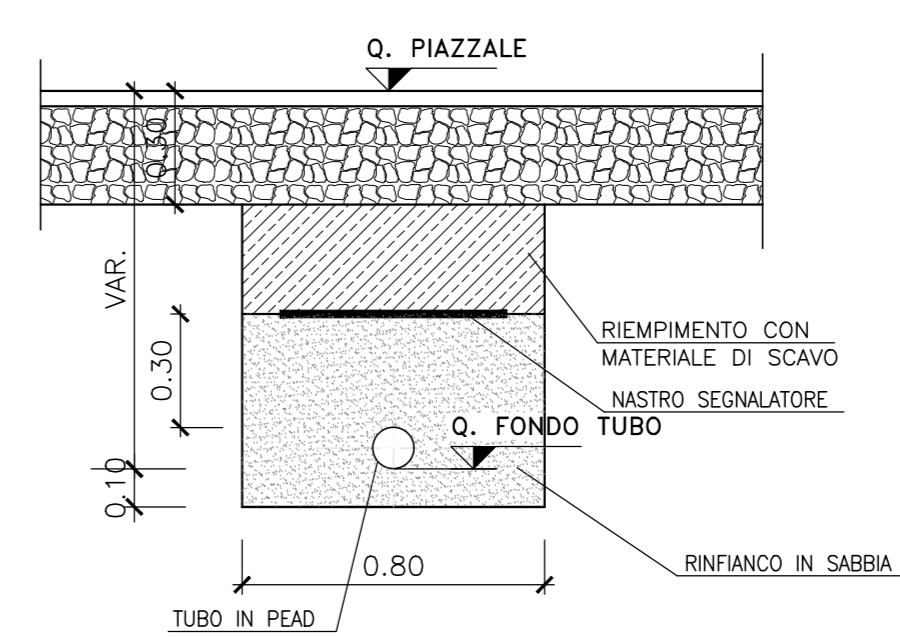
POZZETTO 80x80 DI SMISTAMENTO E ISPEZIONE



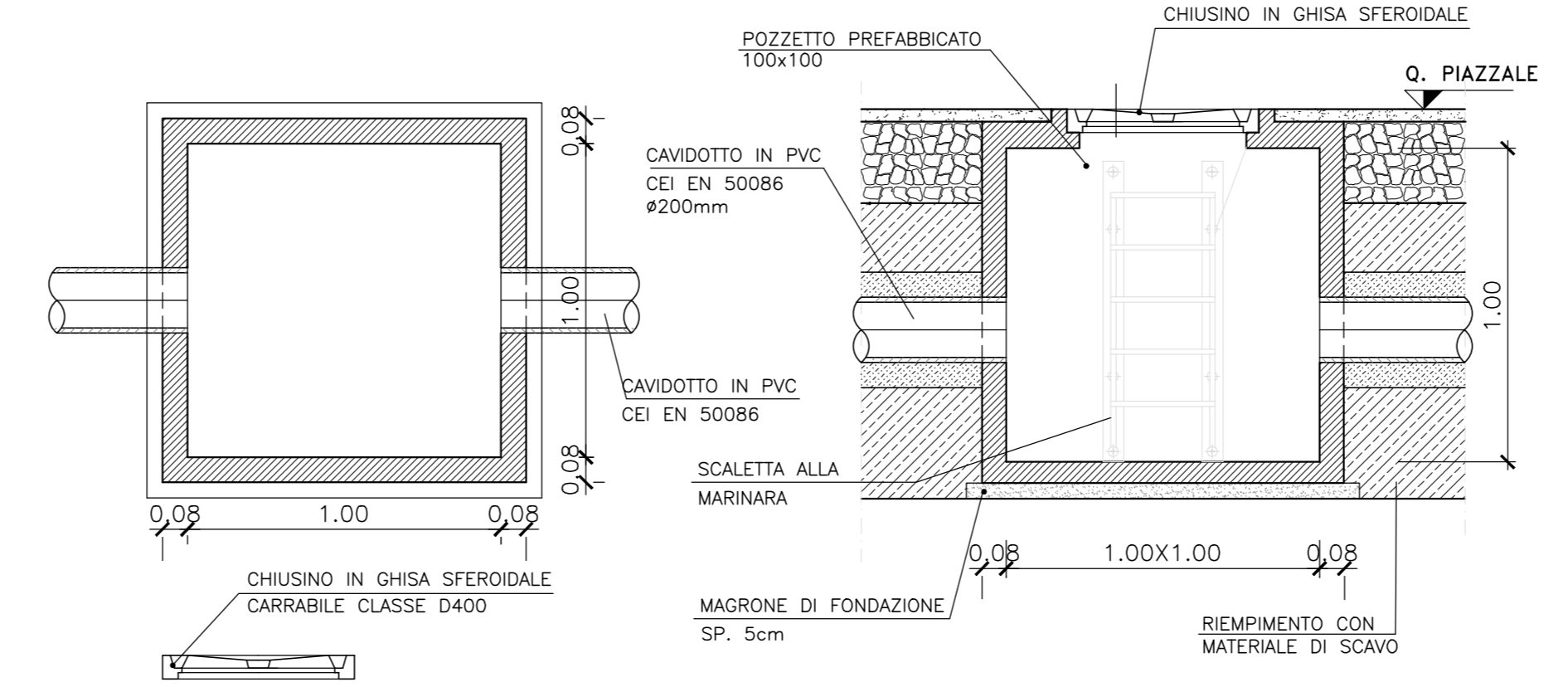
POZZETTO TELEFONO



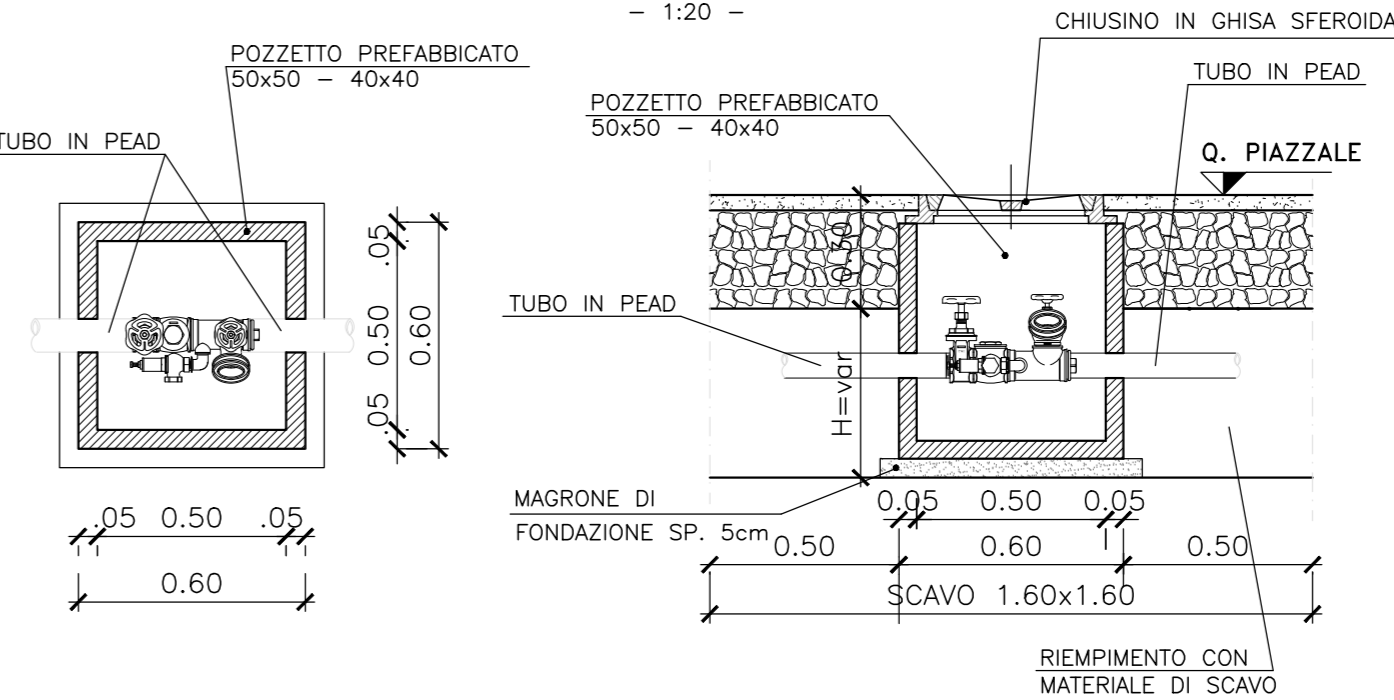
RETE IDROPOTABILE SEZIONE TIPO



POZZETTO 100x100 D'ISPEZIONE

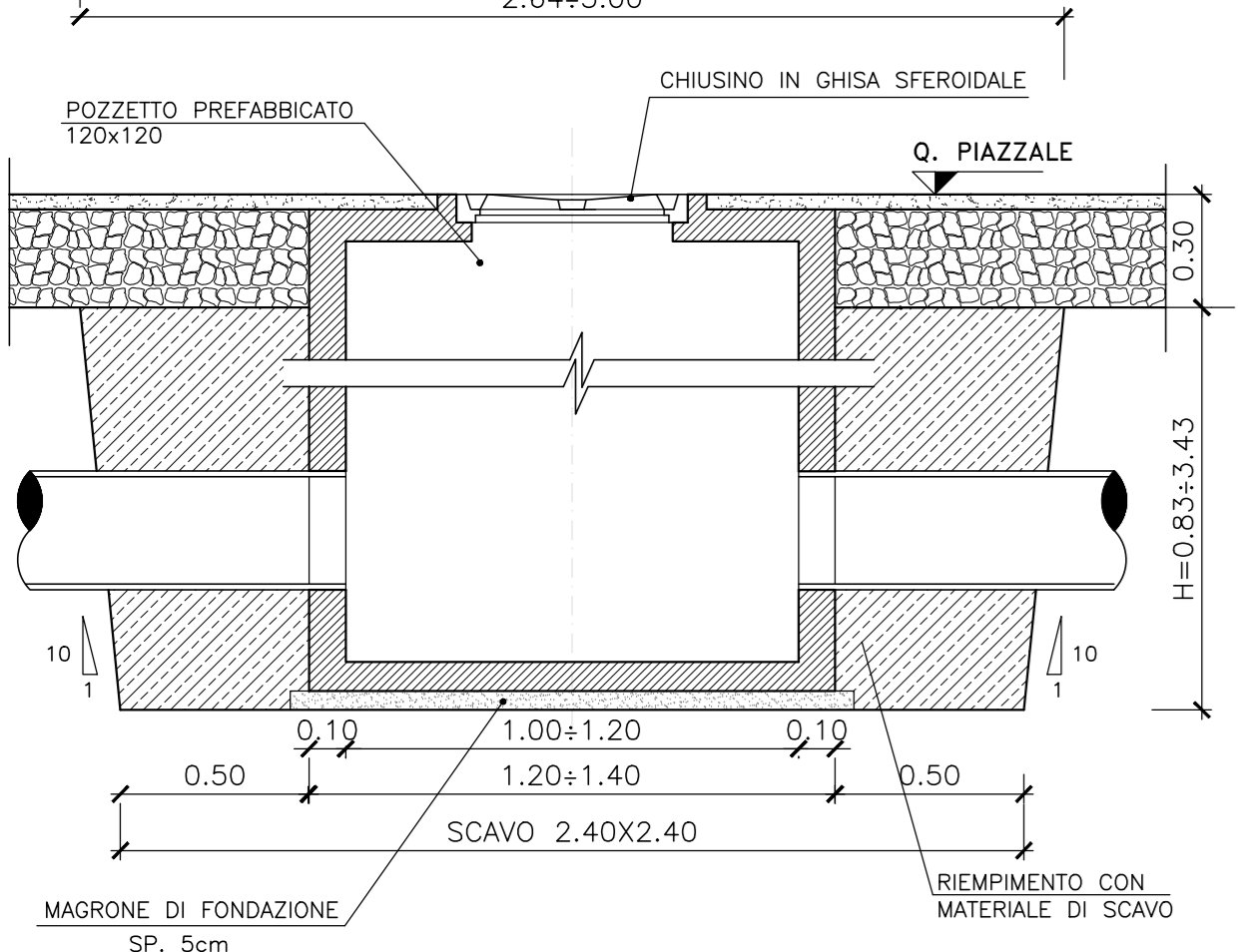


RETE ANTINCENDIO POZZETTO ATTACCO MOTOPOMPA WF TIPO UNITO

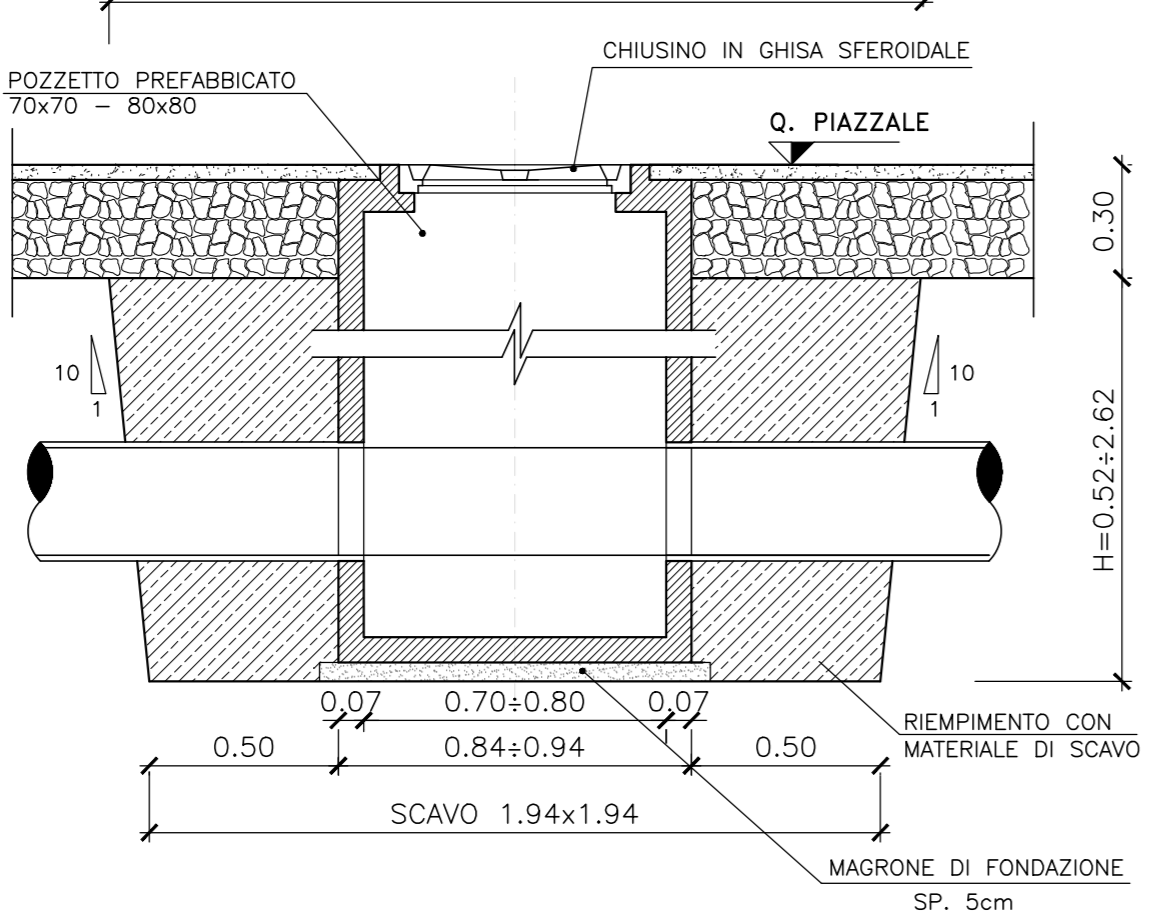


SCAVI POZZETTI

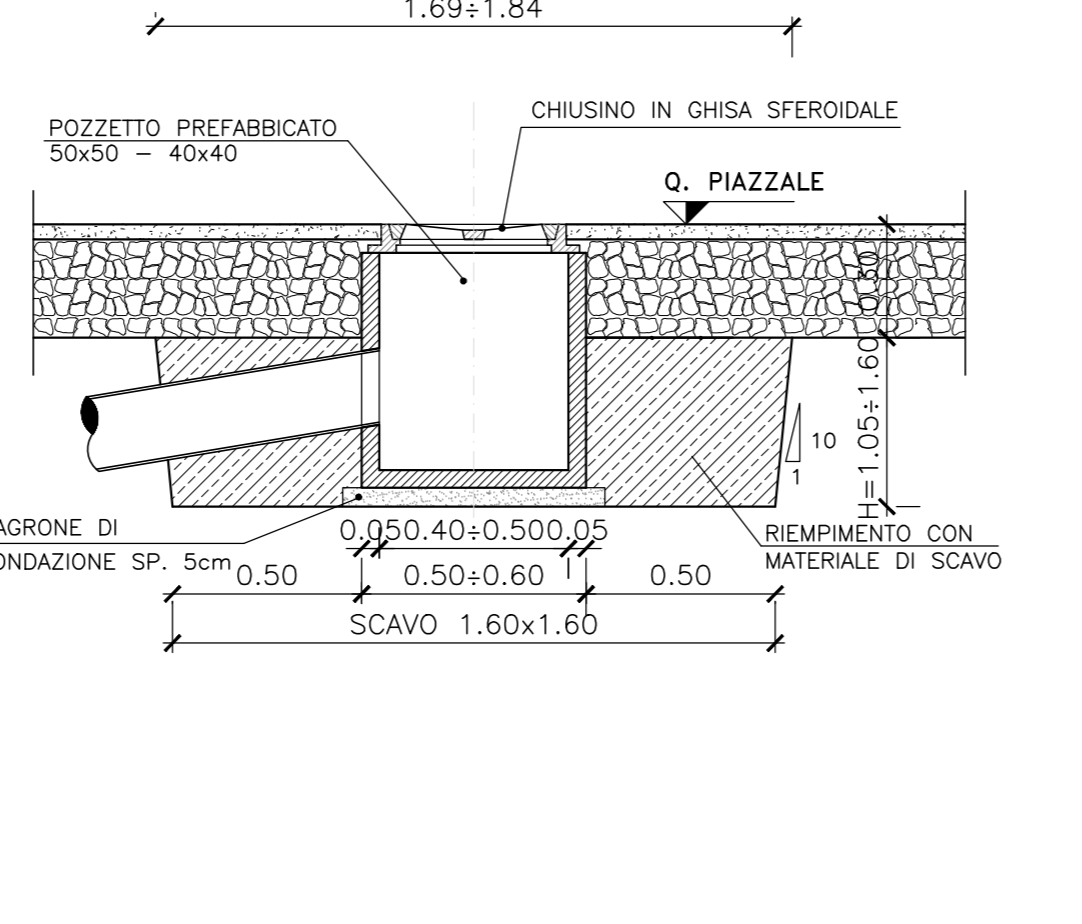
POZZETTO 100x100 - 120x120



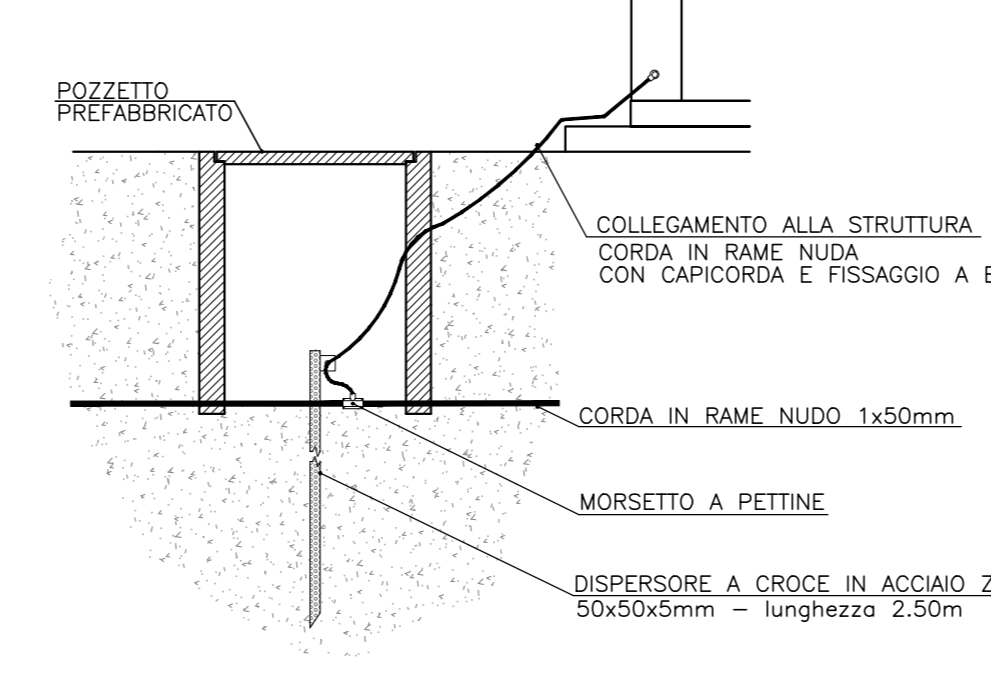
POZZETTO 70x70 - 80x80



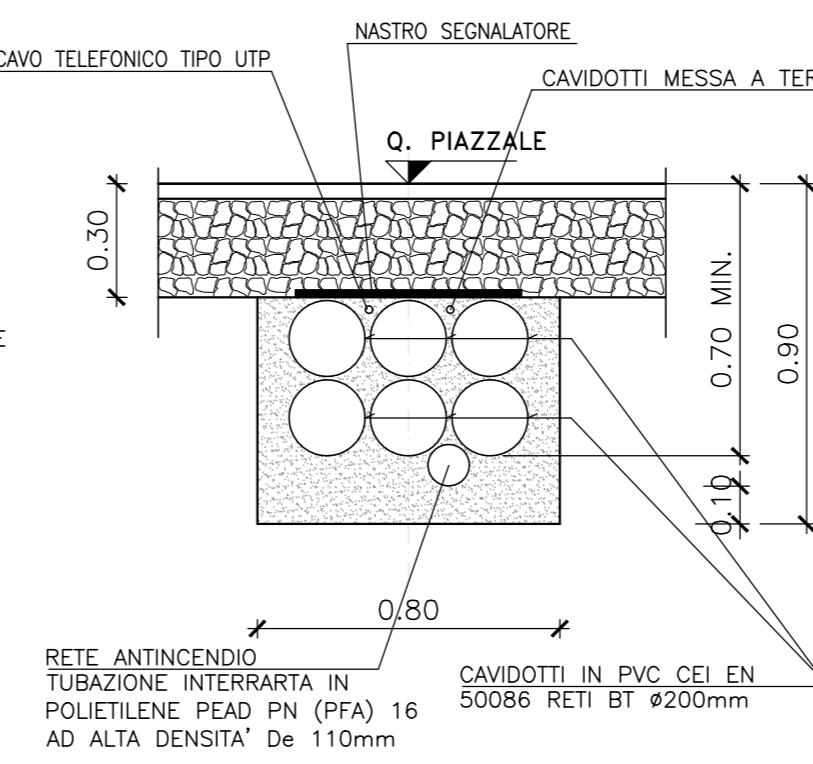
POZZETTO 50x50



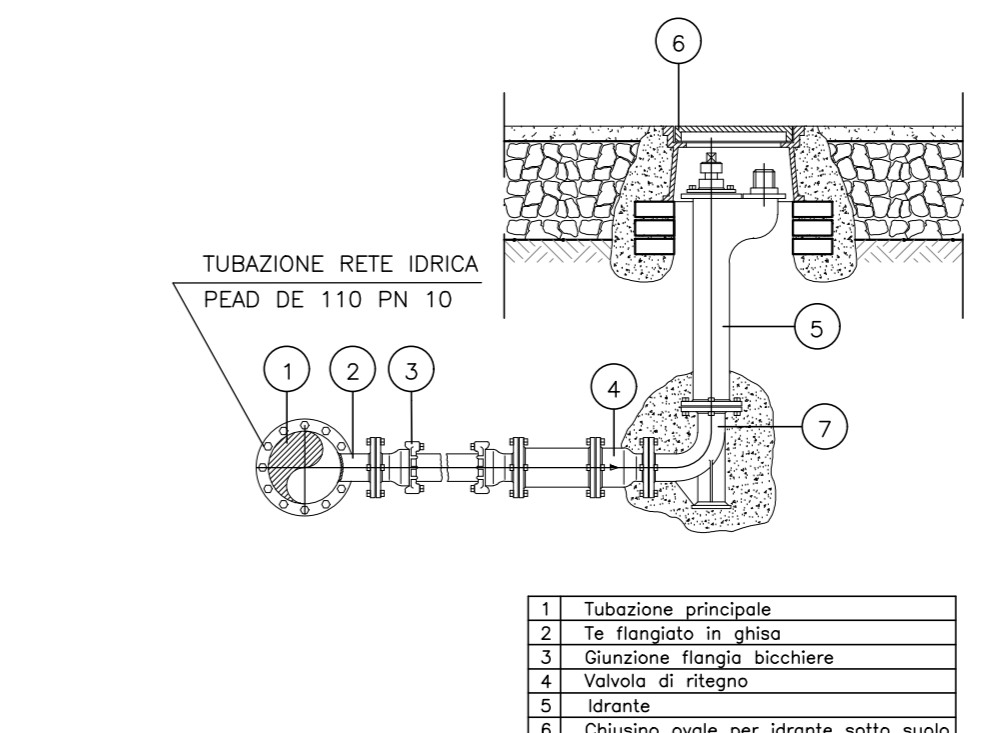
POZZETTO COLLEGAMENTO A TERRA DELLE STRUTTURE



SEZIONE TIPO DI SCAVO



IDRANTE SOTTOSUOLO



Project information block including company logos (RFI, ITALFERR), contract details, and a project schedule Gantt chart.