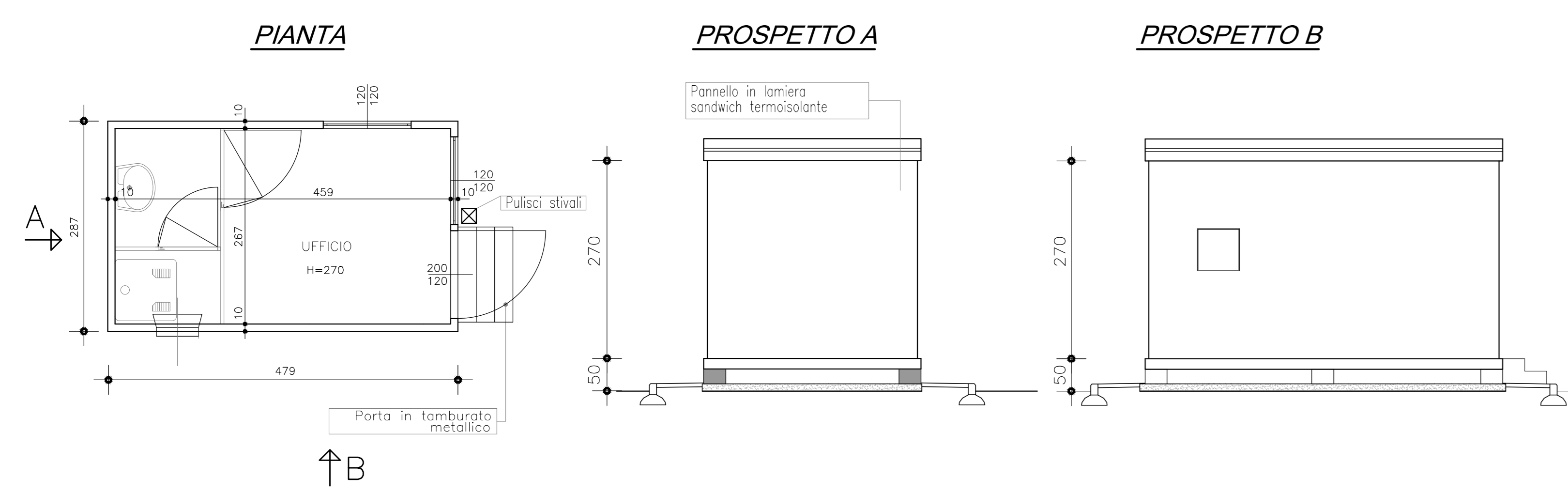
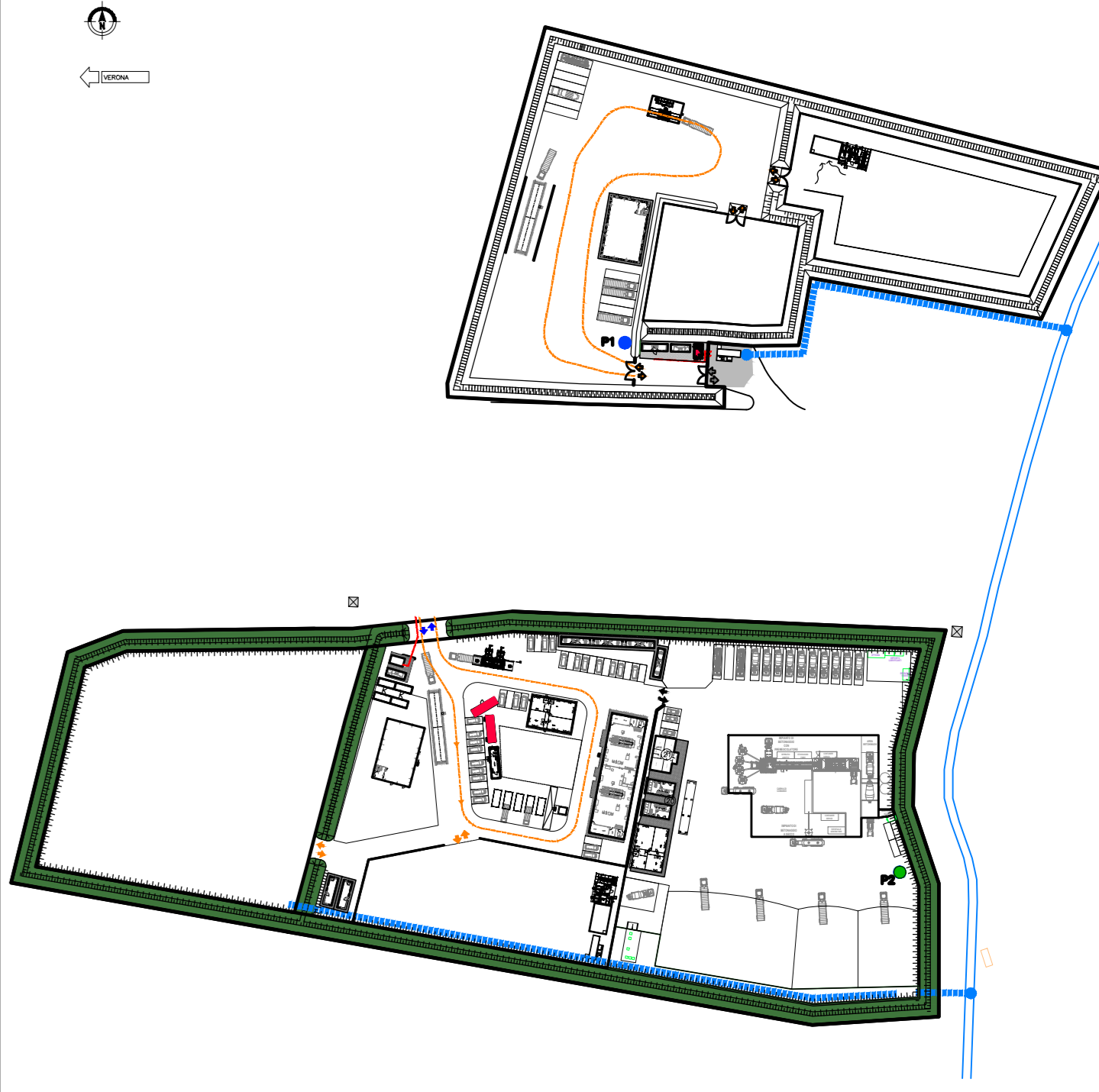
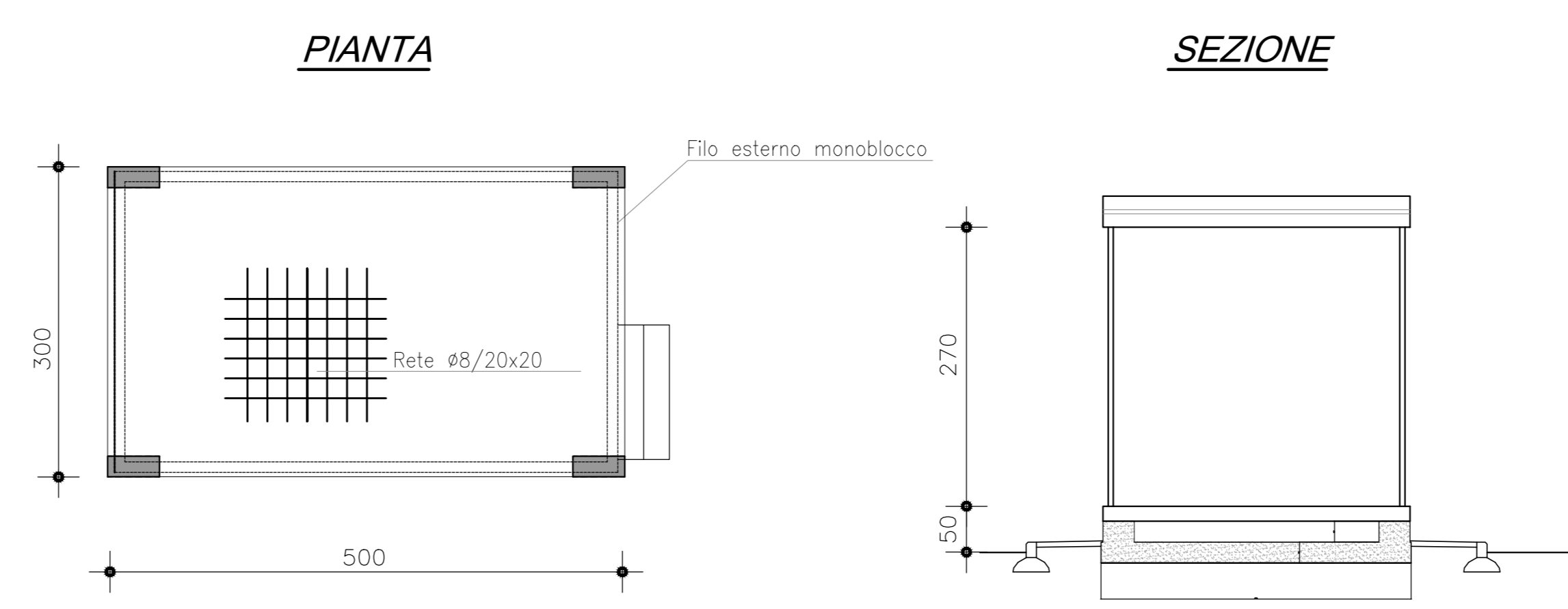


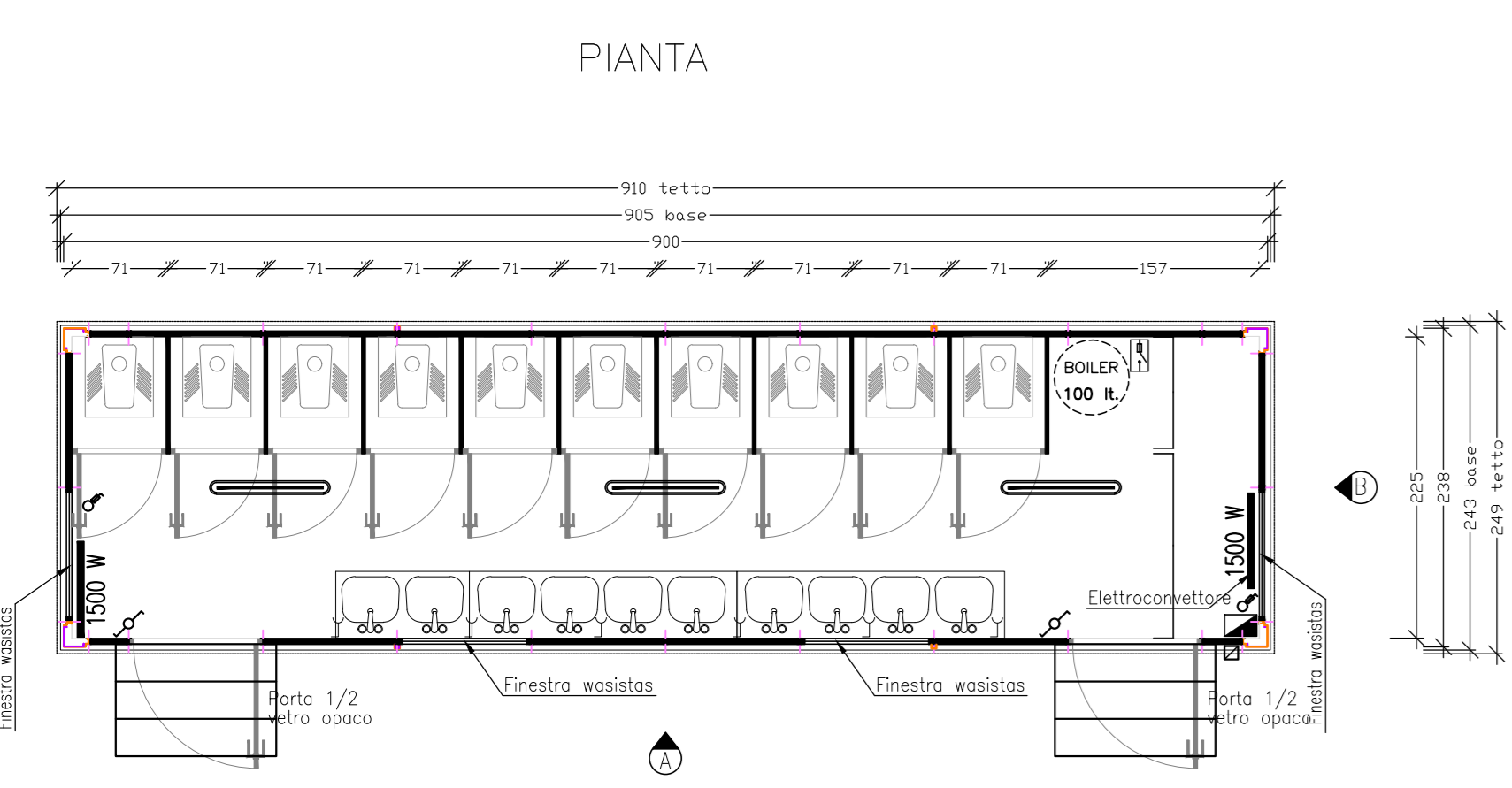
GUARDIANA



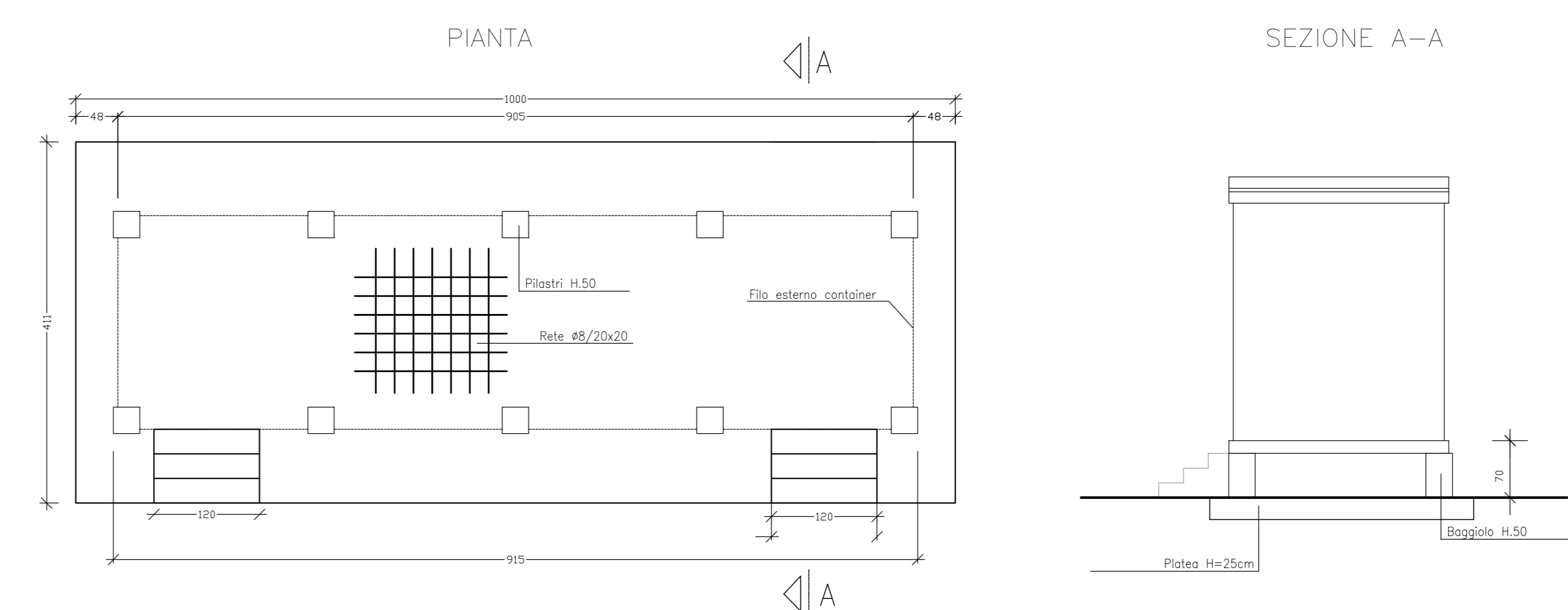
CARPENTERIA E ARMATURA BASAMENTO



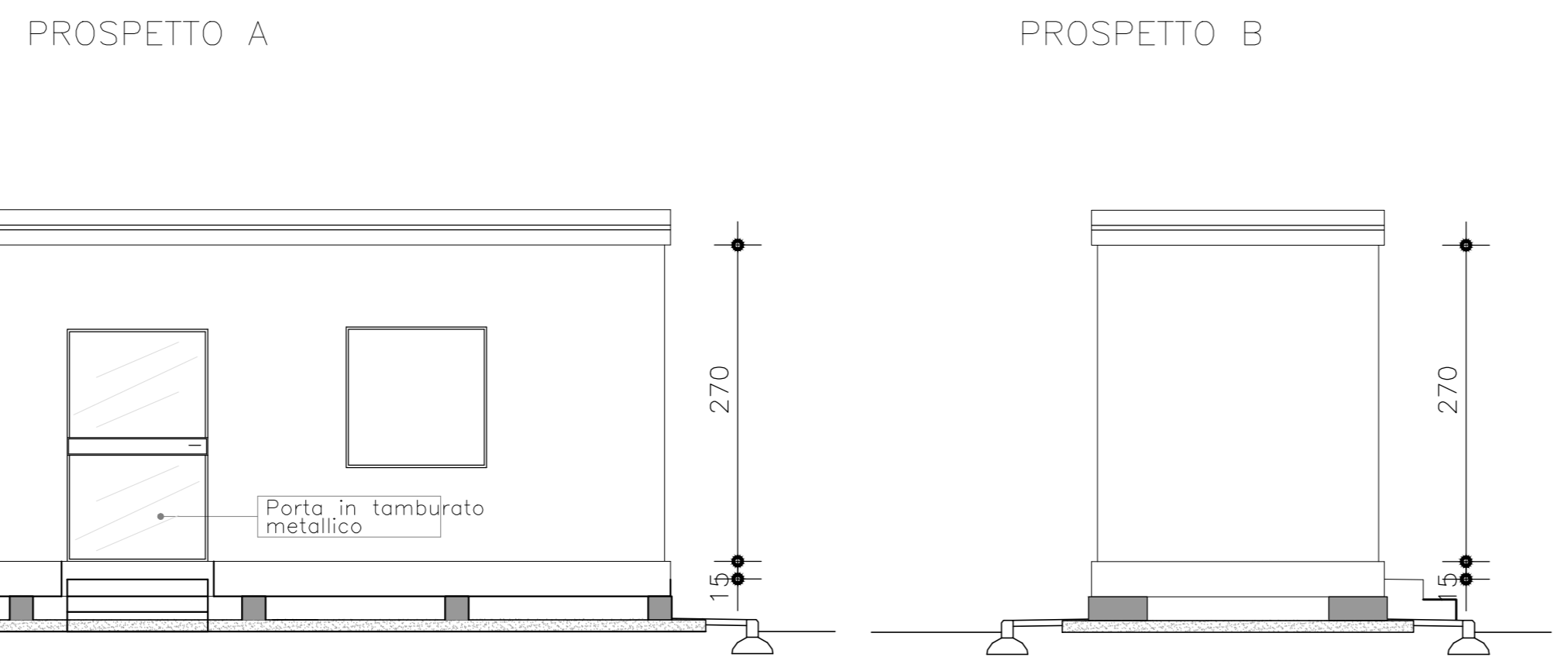
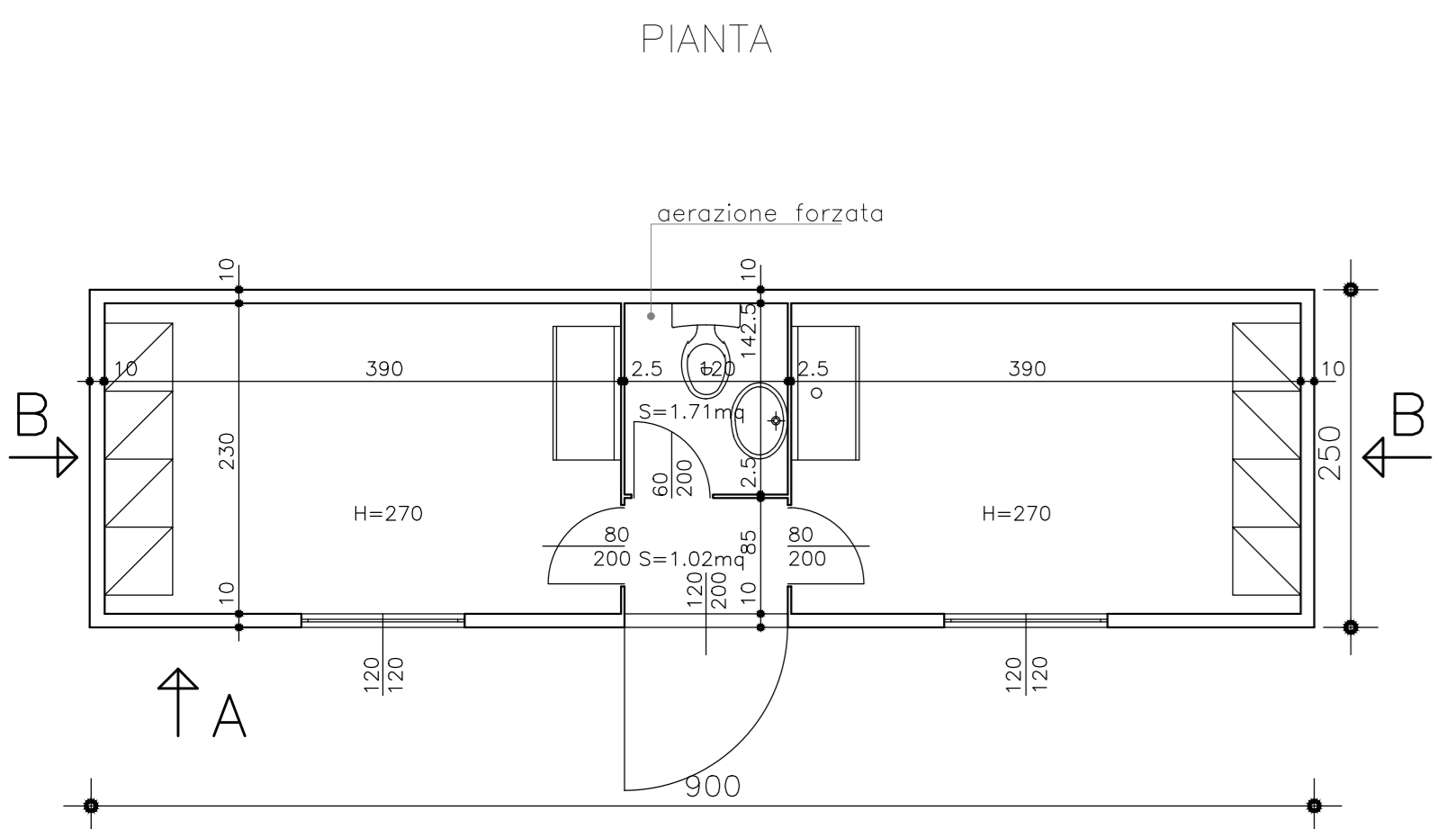
SERVIZI IGIENICI



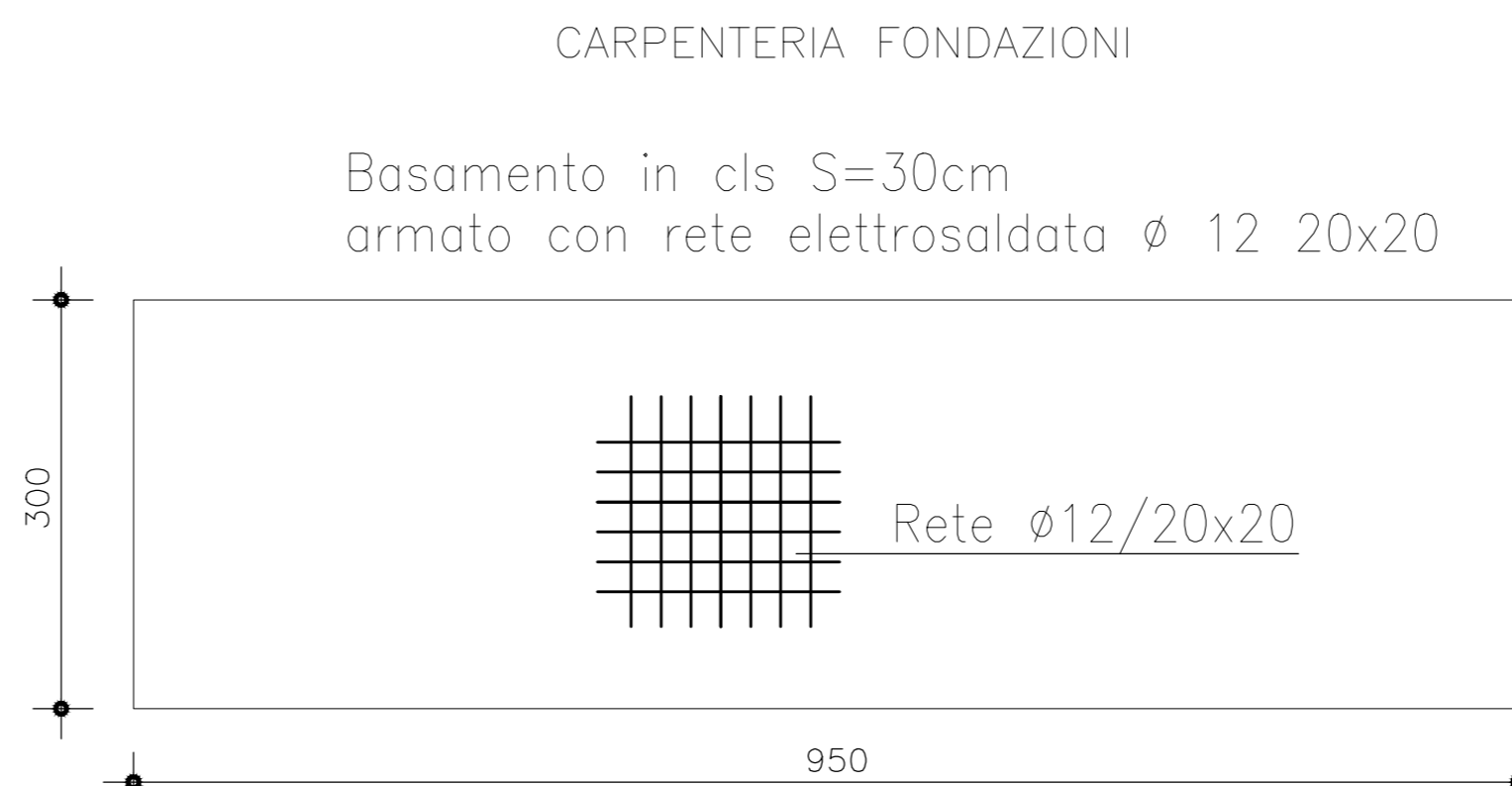
CARPENTERIA E ARMATURA BASAMENTO



LOCALE INFERMERIA



CARPENTERIA E ARMATURA BASAMENTO



MATERIALI
 CLS C25/30
 ACCIAIO B450C
 MAGRONE C15/20 SPESORE: 10cm
 COPRIFERRO MINIMO 3CM
 TIRAFONDI: VITE CLASSE 8.8 - DADO 6S
 ACCIAIO PER CARPENTERIE: S 235 JR

COMMITTENTE: **RFI** RETE FERROVIARIA ITALIANA GRUPPO FERROVIE DELLO STATO

ALTA SORVEGLIANZA: **ITALFERR** GRUPPO FERROVIE DELLO STATO

GENERAL CONTRACTOR: **Consorzio Irico-IV Due**

INFRASTRUTTURE FERROVIARIE STRATEGICHE DEFINITE DALLA LEGGE OBIETTIVO N. 443/01
 LINEA A.V. /A.C. TORINO-VENEZIA Tratta VERONA-PADOVA
 Lotto funzionale Verona-Bivio Vicenza
 PROGETTO ESECUTIVO
 DISEGNO CANTIERIZZAZIONE
 CANTIERE OPERATIVO ALPONE - CO3.1
 SERVIZI IGIENICI, GUARDIANA, UFFICI E LOCALE INFERMERIA

GENERAL CONTRACTOR: **Consorzio Irico-IV Due**

PROGETTISTA: **IRICAV DUE** (Ing. Paolo CARMOIA)

DIRETTORE LAVORI: **IRICAV DUE** (Ing. Luca ZASCARÀ)

SCALA: 1:50

PROV. VERONESE	LOTTO	FASE	ENTE	TIPO DOC.	OPERA/DIRIGENTE	PROG.	REV.	FOGLIO
11	17	E	IRICAV DUE	PROG.	007	A	001	001

Progettazione:

Descrizione	Redatto	Data	Verificato	Data	Approvato	Data
A. EMISSIONE						
B.						
C.						

CG: A3779701 | CLUP: 441E1000000009 | F.01: INT/IMP/CON/ANNO/STAZIONE | Cod. origine: 0002

Scala di progetto: TUTTI I DIRITTI DEL PRESENTE DOCUMENTO SONO RISERVATI. LA PRODUZIONE ANCHE PARZIALE È VIETATA.