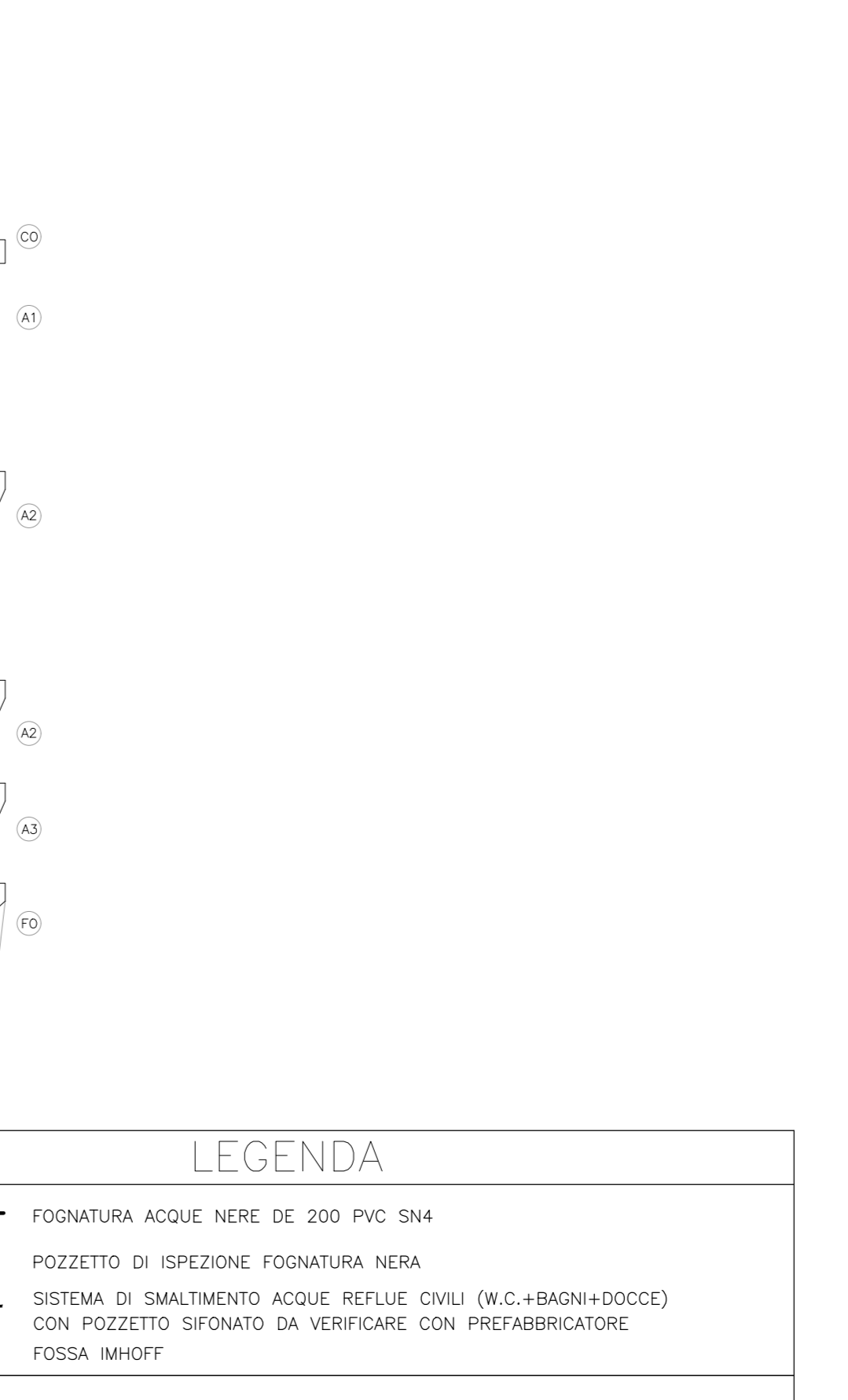
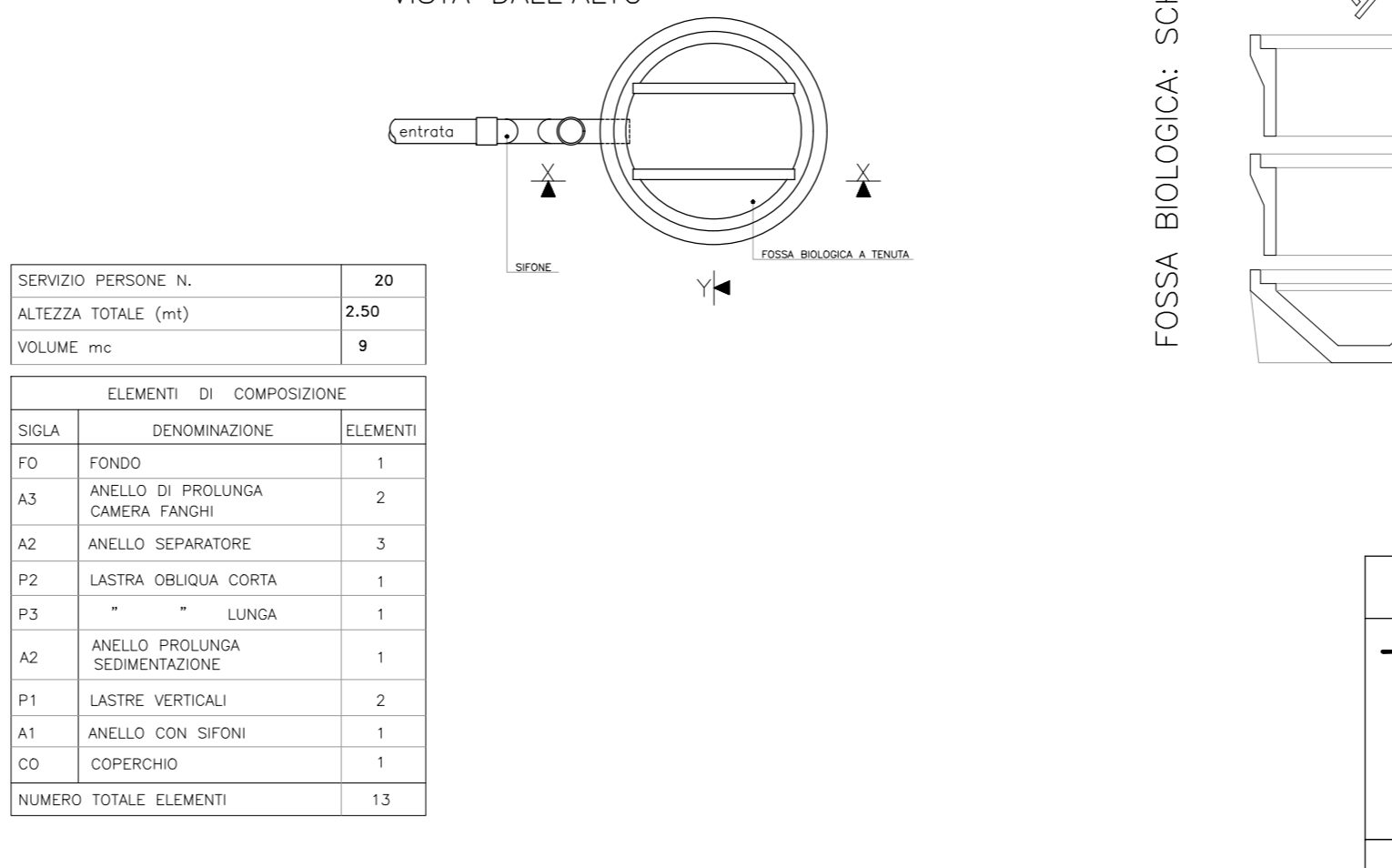
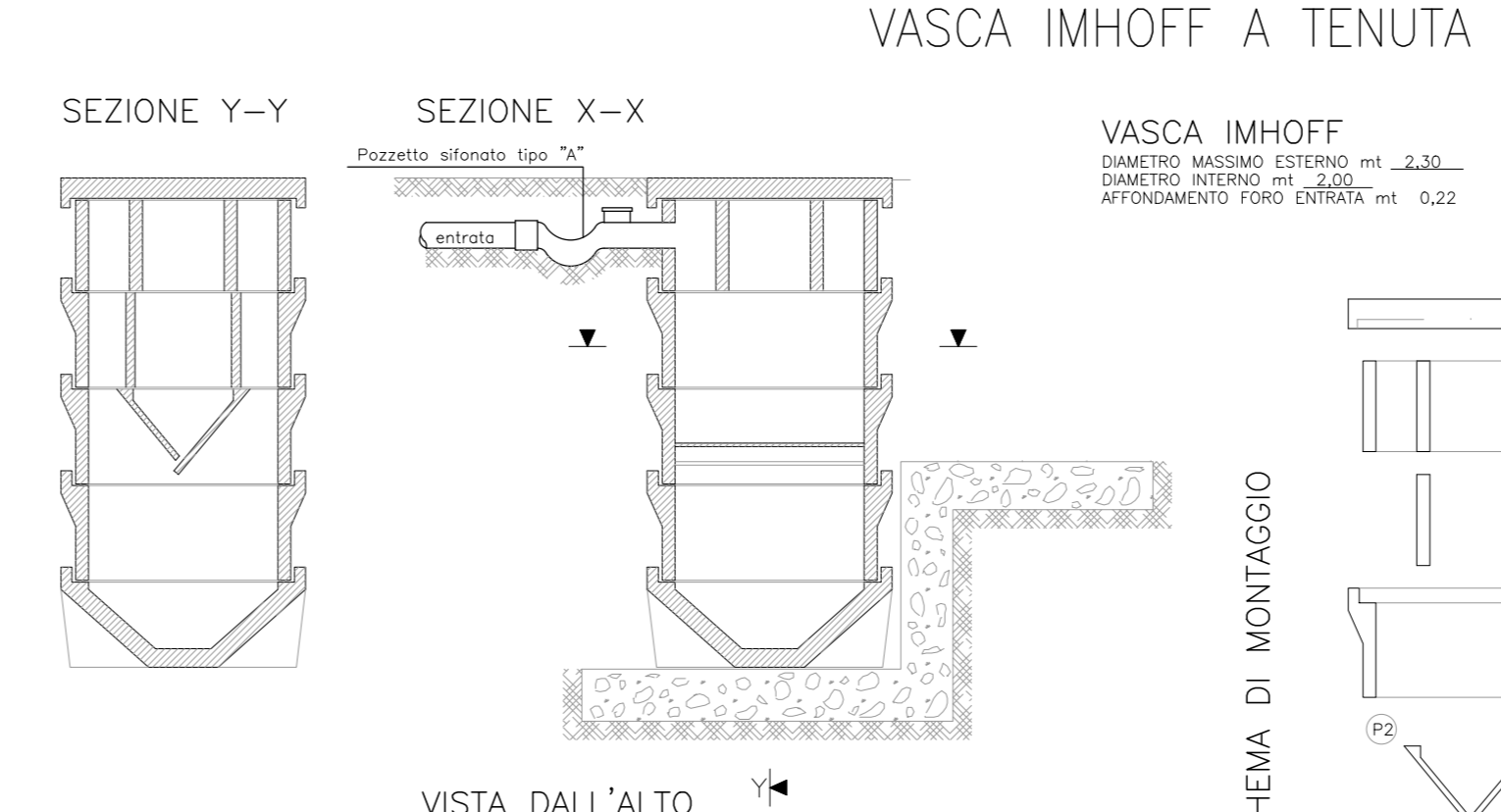
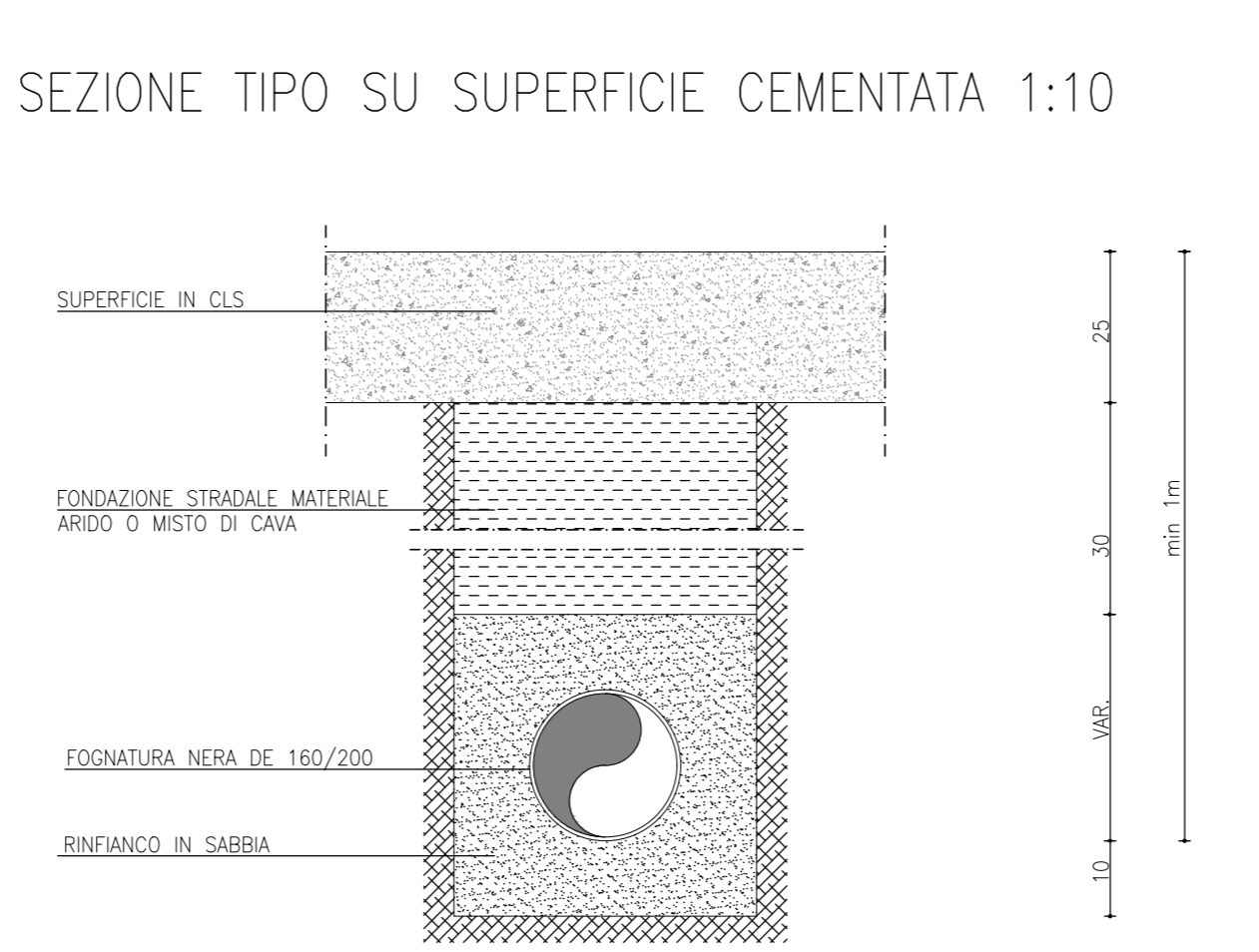
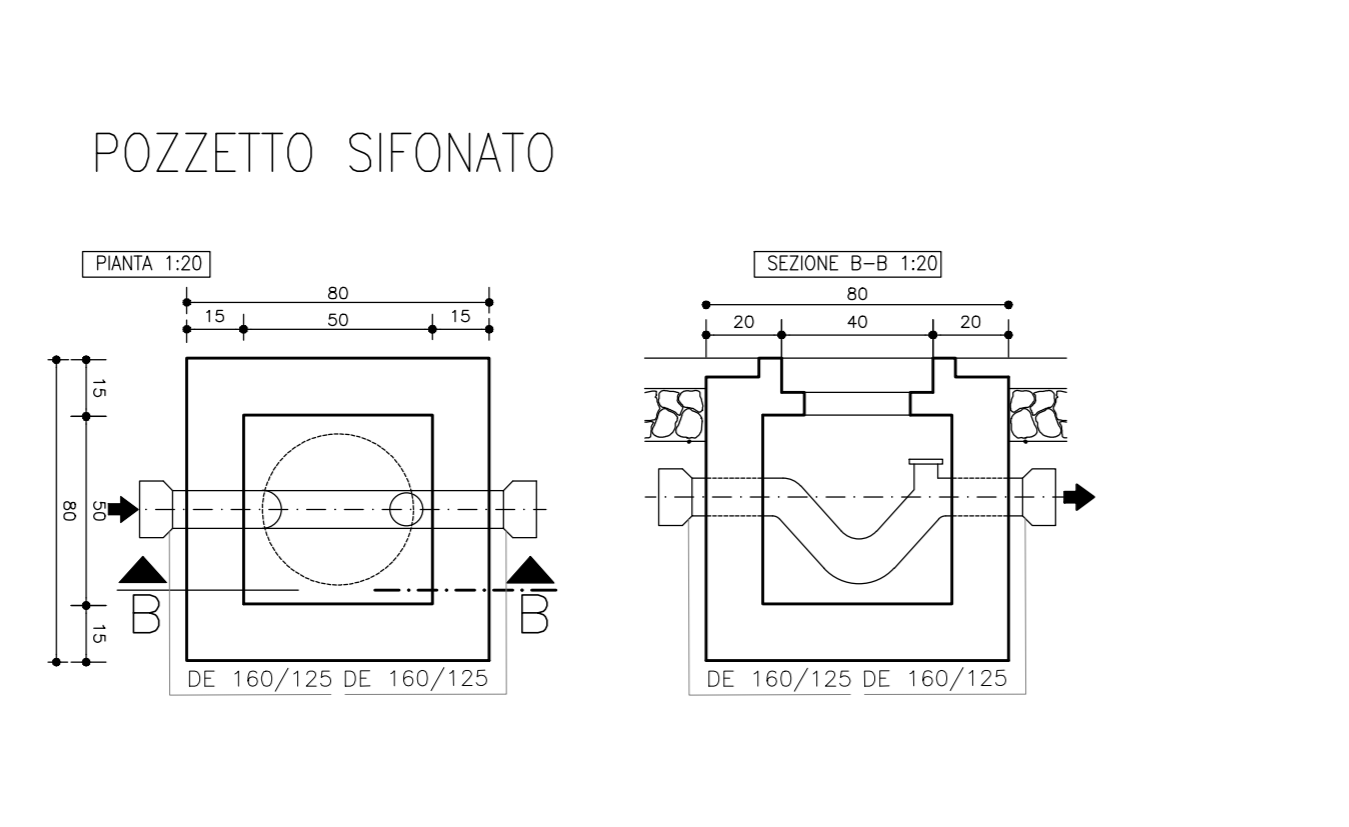
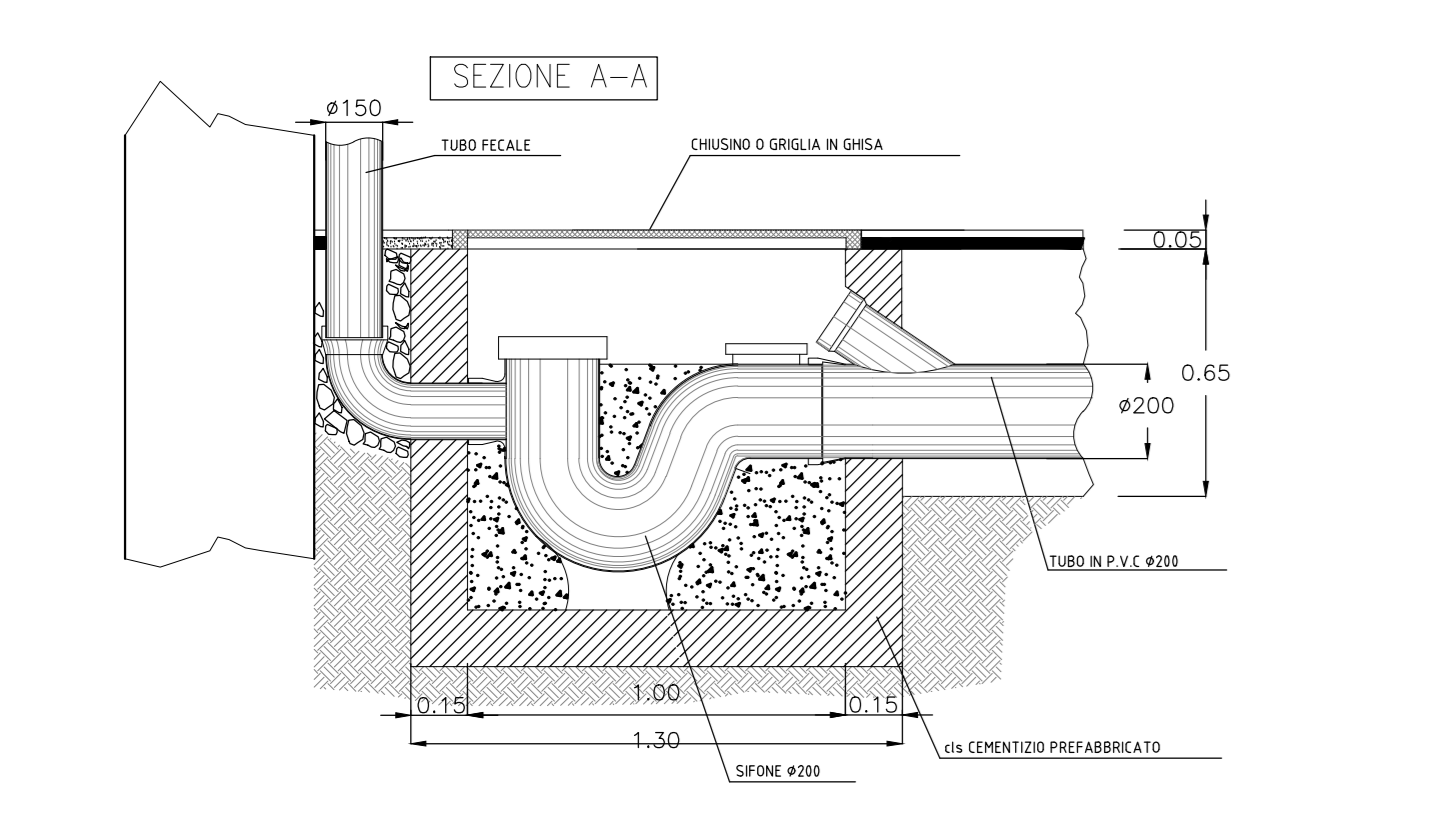
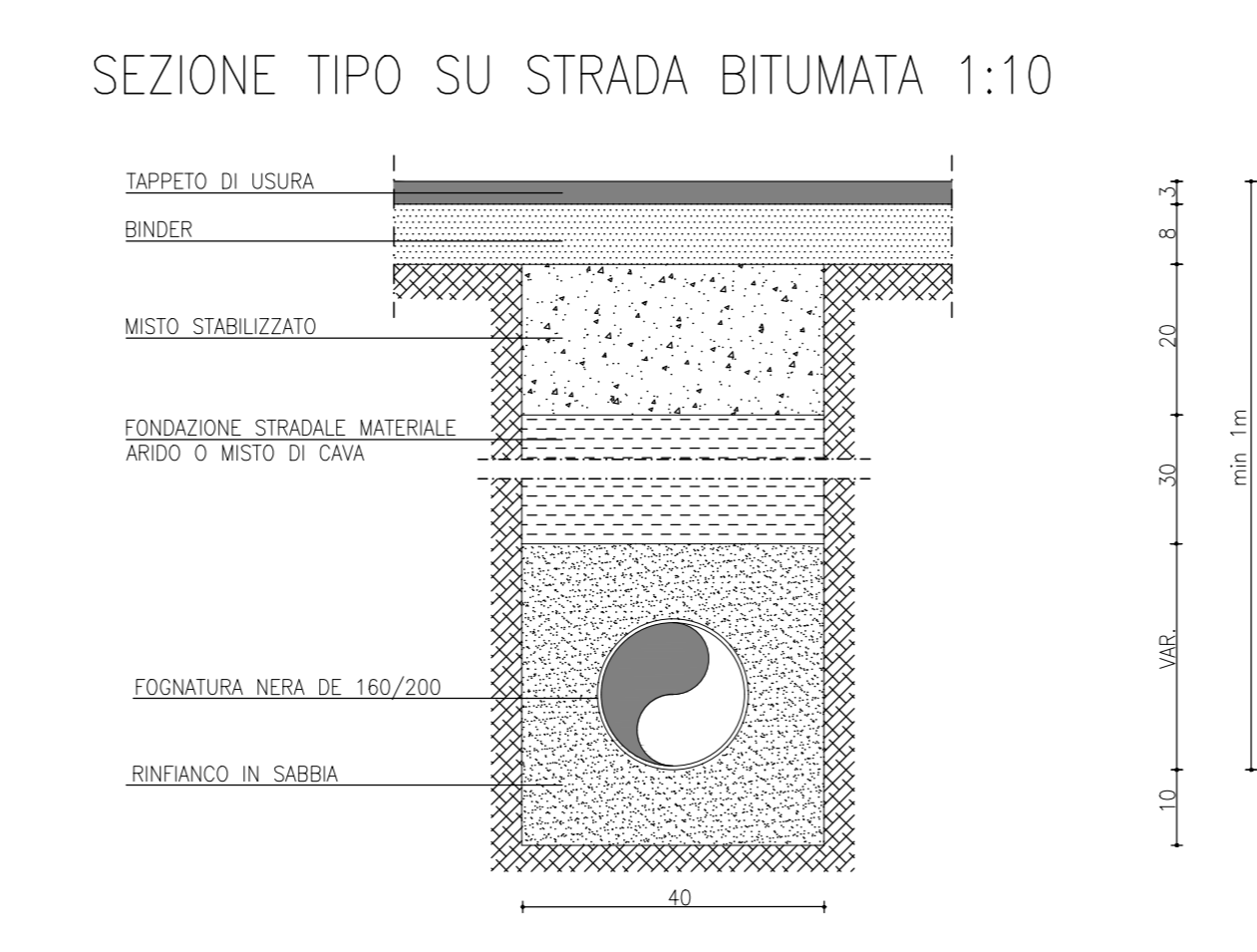
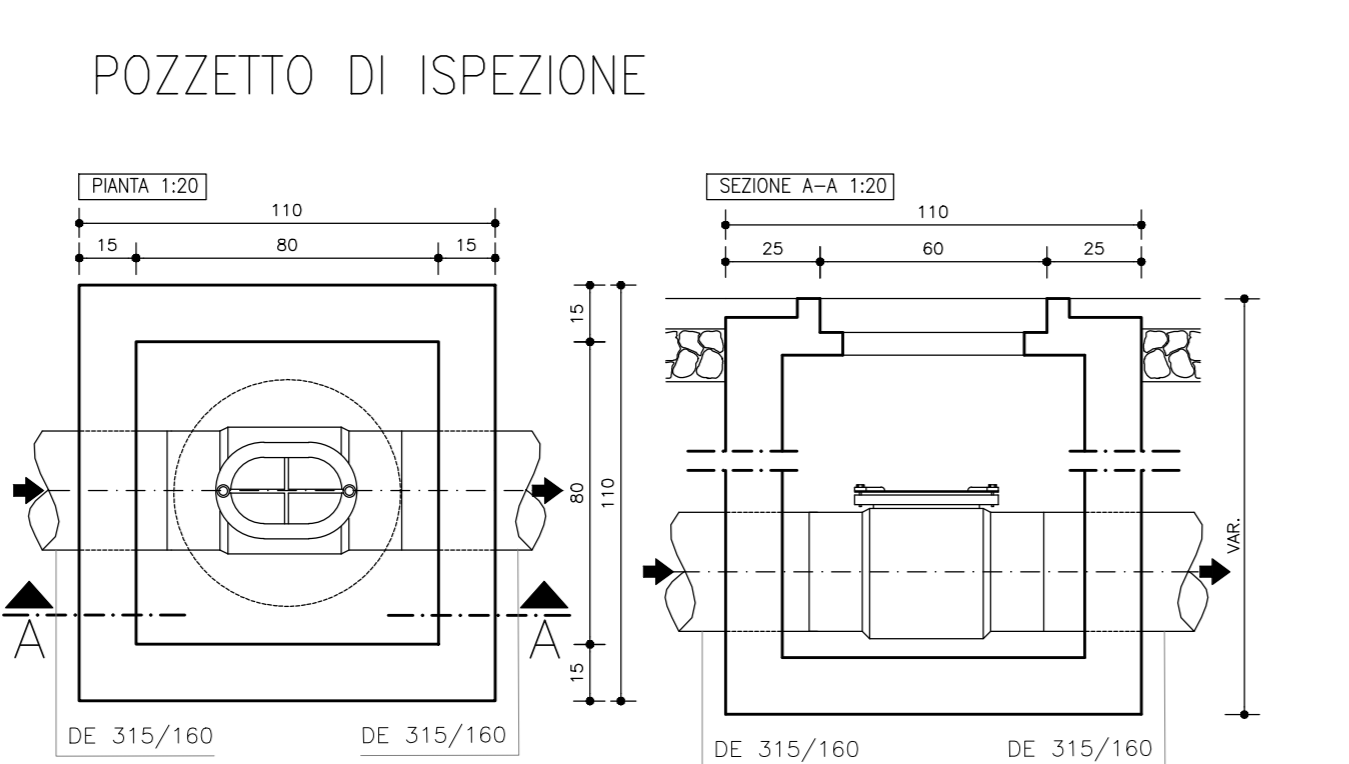


CANTIERE OPERATIVO ALPONE NORD (C.O. 3.1) WBS CA08B		PROGRESSIVA	PK 21+000
CANTIERE OPERATIVO ALPONE SUD (C.O. 3.1) WBS CA08A		18.048,00 mq	
TRATTO DI LINEA 3 (19+150 - 32+525)		SUPERFICIE	38.344,00 mq
ALLOGGI PERSONALE E SERVIZI			
1	Impress/DL/Segreteria-funzioni	C.O. 22,00 mq I.B. 280,00 mq	17
15	Infermeria	I.B. 22,50 mq	18
16	Spogliatoi	I.B. 32,40 mq	
17	Servizi igienici	I.B. 122,00 mq	
18	Laboratorio provini	I.B. 328,00 mq	
SERVIZI GENERALI			
2	Guardiana	C.O. 13,75 mq I.B. 13,75 mq	4
3	Parcheggio personale/visitatori	I.B. 35 posti	5
	Area piazzole e stadi	C.O. 6277,00 mq I.B. 5130,00 mq	
	Area maneggio	C.O. 169,00 mq I.B. 473,72 mq	
4	Parcheggio mezzi di cantiere	C.O. 13 POSTI I.B. 13 POSTI	
5	Punto Consegna Cabina ENEL	C.O. 0,00 mq I.B. 1.240,00 mq	
	Area verde	C.O. 4.897,00 mq I.B. 3.004,00 mq	
SERVIZI AGLI IMPIANTI			
19	Zona rifiuti	I.B. 60,00 mq	7
20	Locali tecnici	I.B. 40,00 mq	8
21	Vasca di Raccolta acque	C.O. 92,90 mq I.B. 92,90 mq	23
22	Area deposito oli e bombole	I.B. 58,32 mq	24
23	Area lavaggio e manutenzione mezzi	I.B. 273,00 mq	14
24	Lavaggio ruote		
7	Area peso		
8	Magazzino generale	C.O. 282,00 mq I.B. 282,00 mq	
23	Area rifinitura mezzi		
24	Ufficio	I.B. 522,00 mq	
14	Impianto trattamento fanghi e fanghi		
AREA STOCCAGGIO E IMPIANTI			
11	Area Stoccaggio Materiali	C.O. 1812,00 mq	9
12	Area stoccaggio materiali di scorta con ventilazione	C.O. 3940,00 mq I.B. 2707,00 mq	25
13	Area stoccaggio	I.B. 7801,00 mq	
9	Impianto betonaggio	I.B. 1.670,00 mq	
25	Area stoccaggio inerti	I.B. 2.506,00 mq	



ELEMENTI DI COMPOSIZIONE		ELEMENTI	
S1	FINITO	1	
A1	ANELLO DI PROLUNGA	2	
A2	ANELLO SENNATORE	3	
P2	LASTRA ORLOVA CORTA	1	
P3	" " LUNGA	1	
A1	ANELLO PROLUNGA	2	
P2	LASTRE VERTICALI	1	
A1	ANELLO CON SIFONI	1	
CO	COPERCHIO	1	
NUMERO TOTALE ELEMENTI		13	

LEGENDA	
—	FOGNATURA ACQUE NERE DI 200 PVC S14
●	POZZETTO DI ISPEZIONE FOGNATURA NERA
○	SISTEMA DI SMALTIMENTO ACQUE REFLUE CIVILI (W.C.+BAGNI+DOCCE) CON POZZETTO SIFONATO DA VERIFICARE CON PREFABBRICATORE
○	FOSSA IMHOFF

N.B.-VERIFICARE GLI ALLACCI CON I COSTRUTTIVI FORNITI DAL PREFABBRICATORE

COMMITTEE: **IRFI** GRUPPO FERROVIARIA ITALIANA

ALTA SORVEGLIANZA: **ITALFERR** GRUPPO FERROVIE DELLO STATO

GENERAL CONTRACTOR: **Consorzio Irico-IV Due**

INFRASTRUTTURE FERROVIARIE STRATEGICHE DEFINITE DALLA LEGGE OBIETTIVO N. 443/01
 LINEA A.V. /A.C. TORINO-VENEZIA Tratta VERONA-PADOVA
 Lotto funzionale Verona-Bivio Vicenza
 PROGETTO ESECUTIVO
 DISEGNO CANTIERIZZAZIONE
 CANTIERE OPERATIVO ALPONE - CO.3.1
 RETE ACQUE NERE E PARTICOLARI COSTRUTTIVI - ALPONE SUD

PROGETTAZIONE	CONSULENZA	LOTTO FASE	ENTE TIPO DOC.	OPERA/DIRIGENZA	PROG.	REV.	FOGGIO
IRFI	IRFI	11	P2	IRFI	005	A	001

GENERAL CONTRACTOR: **Consorzio Irico-IV Due**

DIRETTORE LAVORI: **IRICO-IV DUE**

VERBA PER COSTRUZIONE: **ING. LUIGI ZASCARA**

SCRITTO ALL'ORIGINE DEGLI INGEGNERI DI: **IRICO-IV DUE**

DATA: 22/06/21

PROGETTAZIONE: **IRICO-IV DUE**

DESCRIZIONE: **RETE ACQUE NERE E PARTICOLARI COSTRUTTIVI - ALPONE SUD**

REDAZIONE: **IRICO-IV DUE**

VERIFICA: **IRICO-IV DUE**

DATA: **22/06/21**

OPERA: **IRICO-IV DUE**

PROG.: **005**

REV.: **A**

FOGGIO: **001**

PROGETTAZIONE: **IRICO-IV DUE**

DESCRIZIONE: **RETE ACQUE NERE E PARTICOLARI COSTRUTTIVI - ALPONE SUD**

REDAZIONE: **IRICO-IV DUE**

VERIFICA: **IRICO-IV DUE**

DATA: **22/06/21**

OPERA: **IRICO-IV DUE**

PROG.: **005**

REV.: **A**

FOGGIO: **001**

PROGETTAZIONE: **IRICO-IV DUE**

DESCRIZIONE: **RETE ACQUE NERE E PARTICOLARI COSTRUTTIVI - ALPONE SUD**

REDAZIONE: **IRICO-IV DUE**

VERIFICA: **IRICO-IV DUE**

DATA: **22/06/21**

OPERA: **IRICO-IV DUE**

PROG.: **005**

REV.: **A**

FOGGIO: **001**

PROGETTAZIONE: **IRICO-IV DUE**

DESCRIZIONE: **RETE ACQUE NERE E PARTICOLARI COSTRUTTIVI - ALPONE SUD**

REDAZIONE: **IRICO-IV DUE**

VERIFICA: **IRICO-IV DUE**

DATA: **22/06/21**

OPERA: **IRICO-IV DUE**

PROG.: **005**

REV.: **A**

FOGGIO: **001**