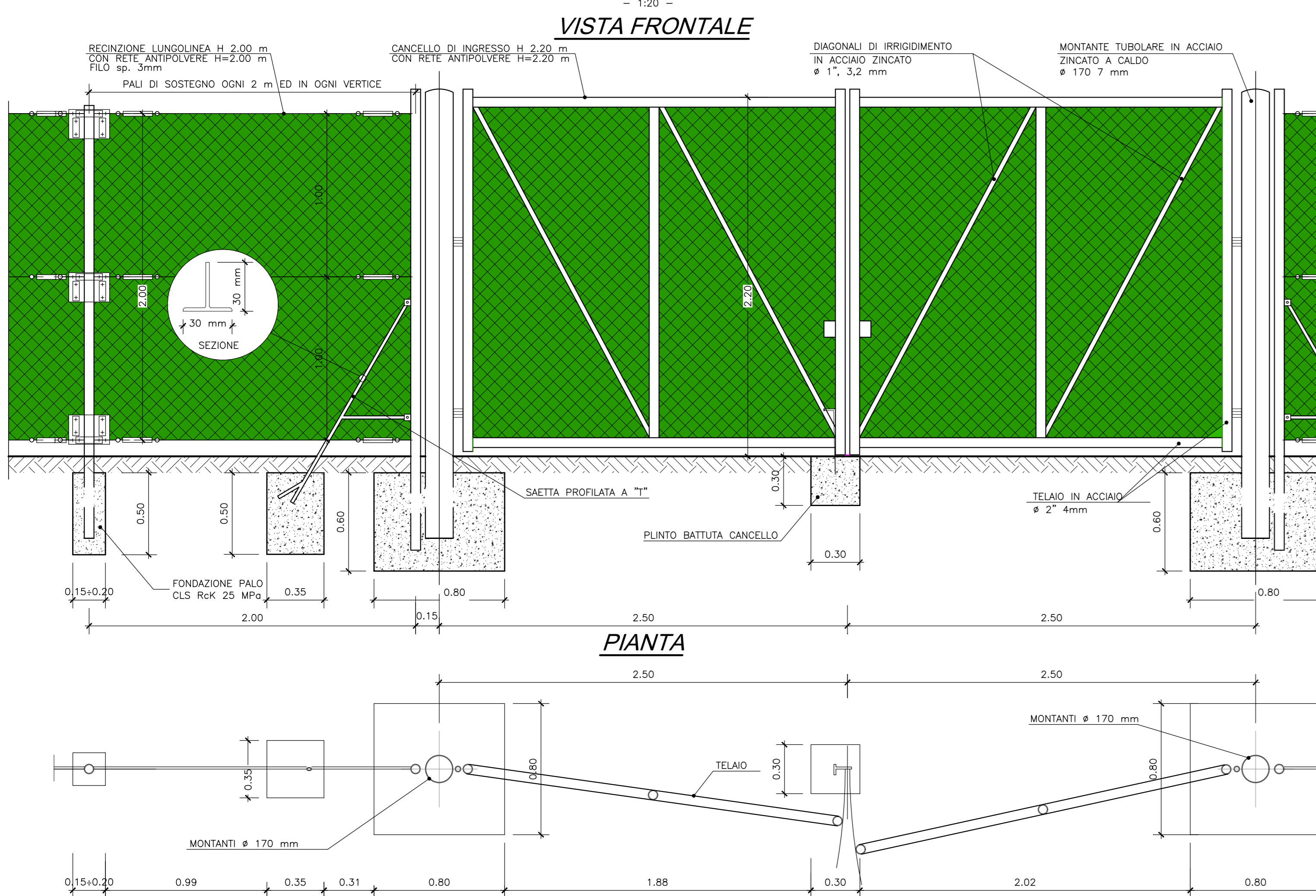
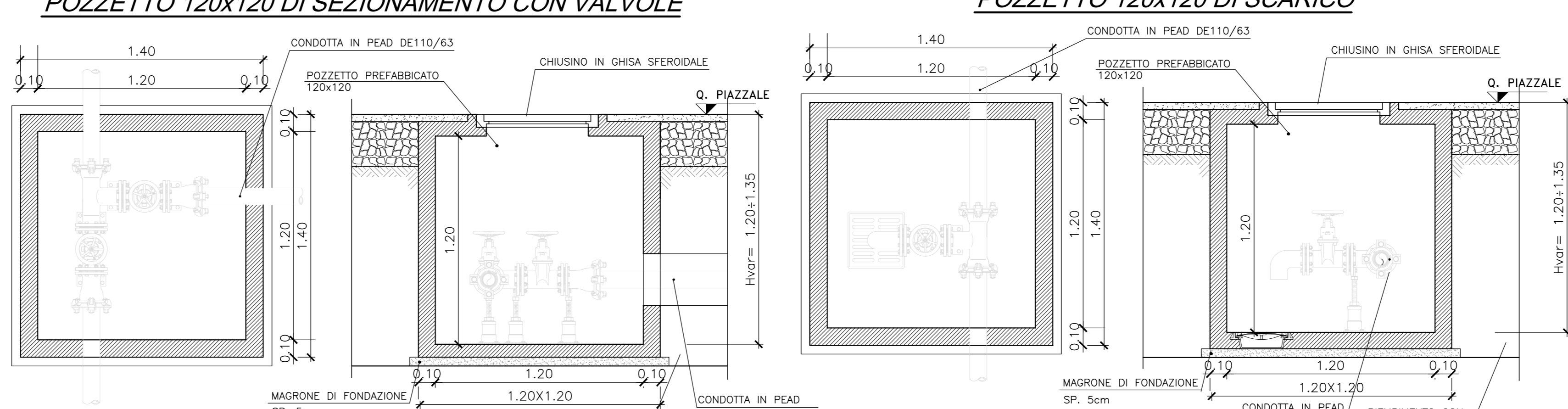


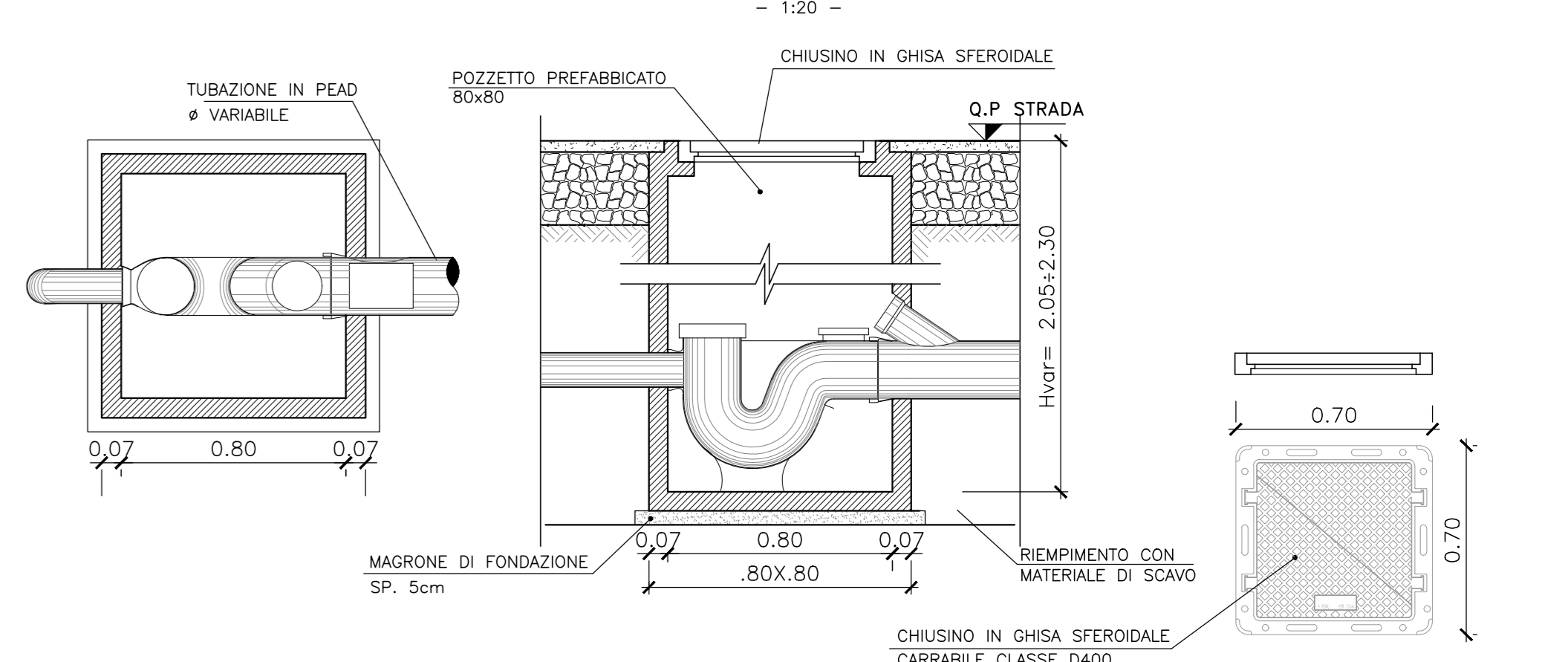
CANCELLO PASSO CARRABILE



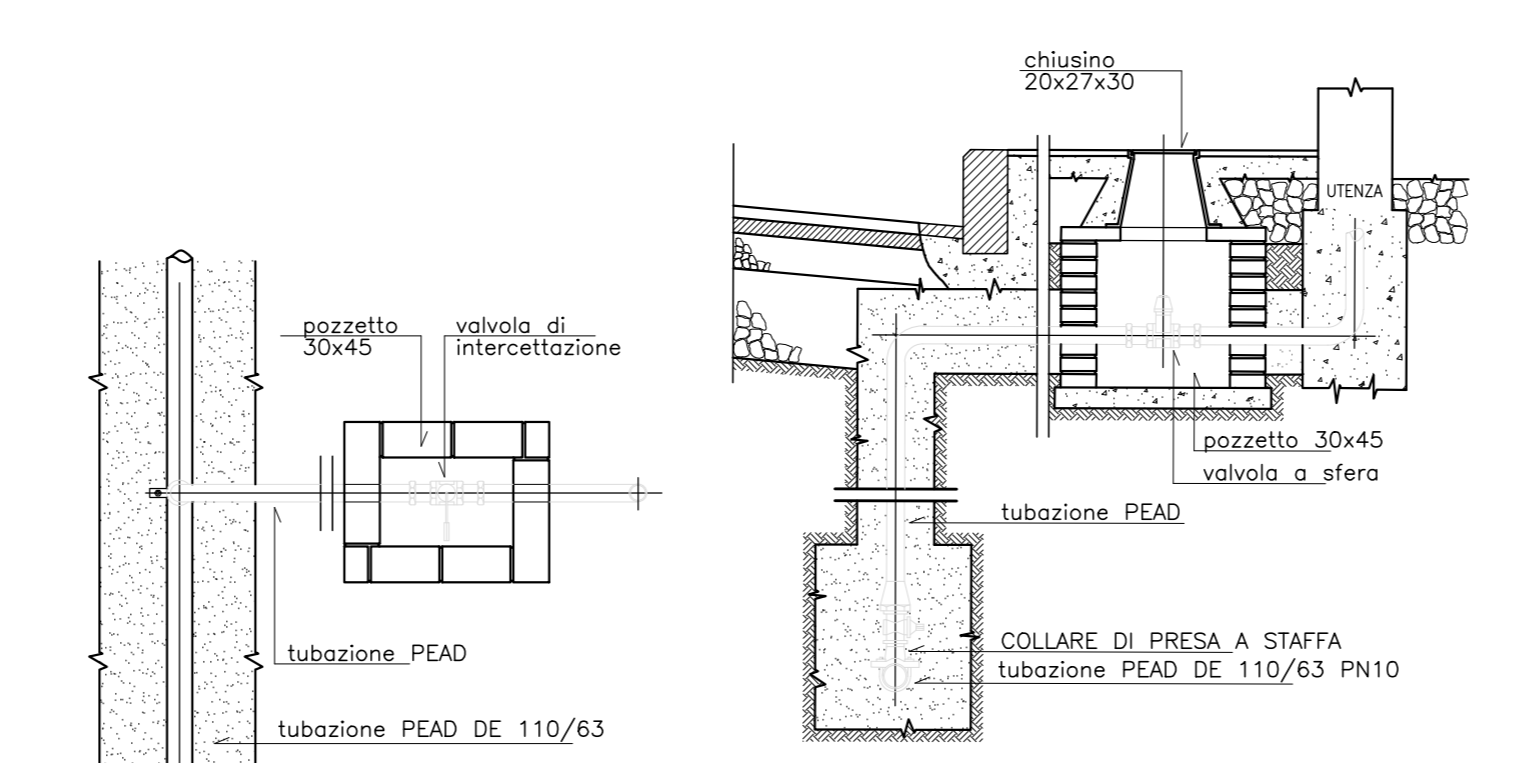
RETE IDRICO-INDUSTRIALE



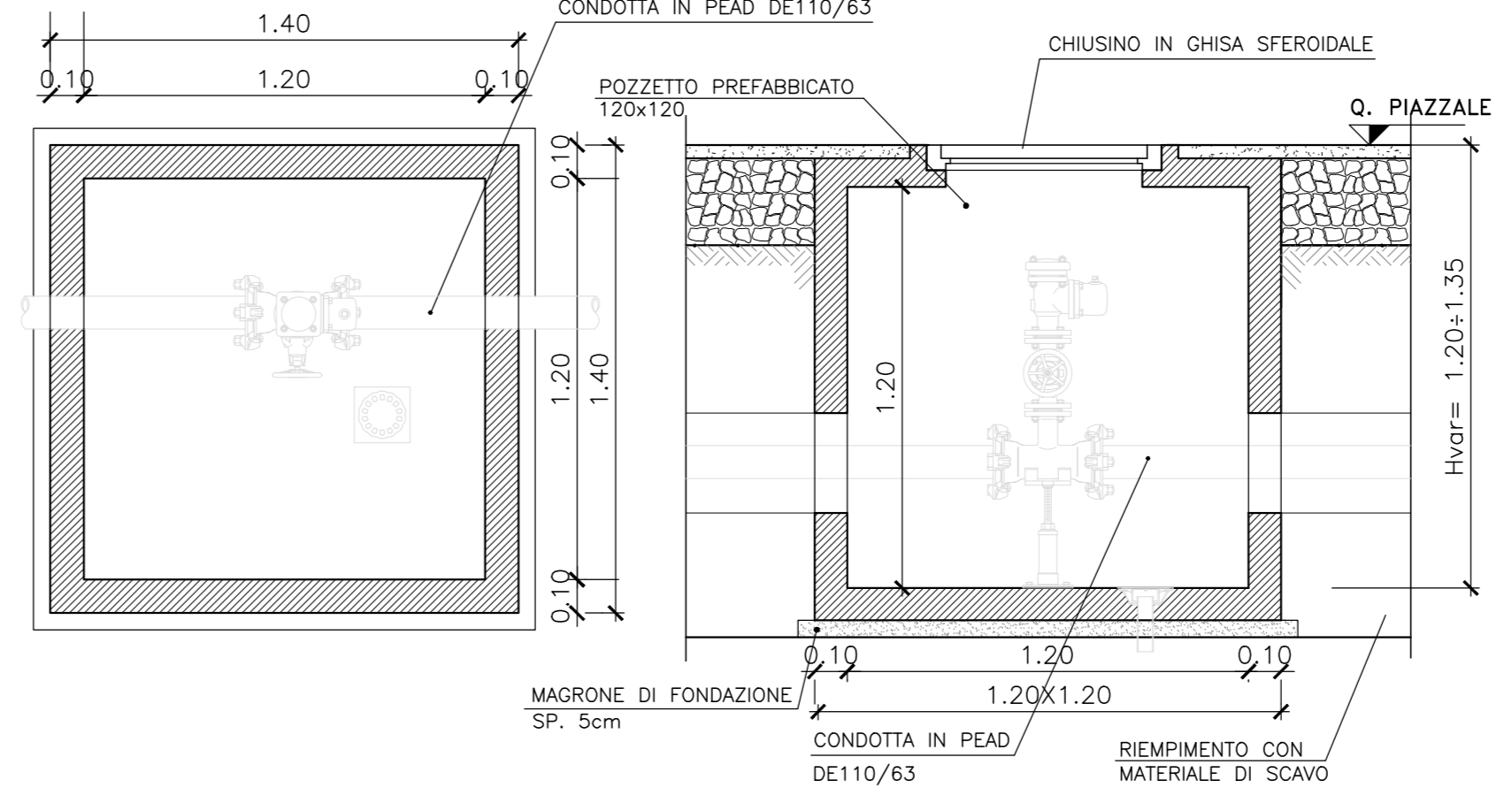
RETE DI SMALTIMENTO ACQUE NERE



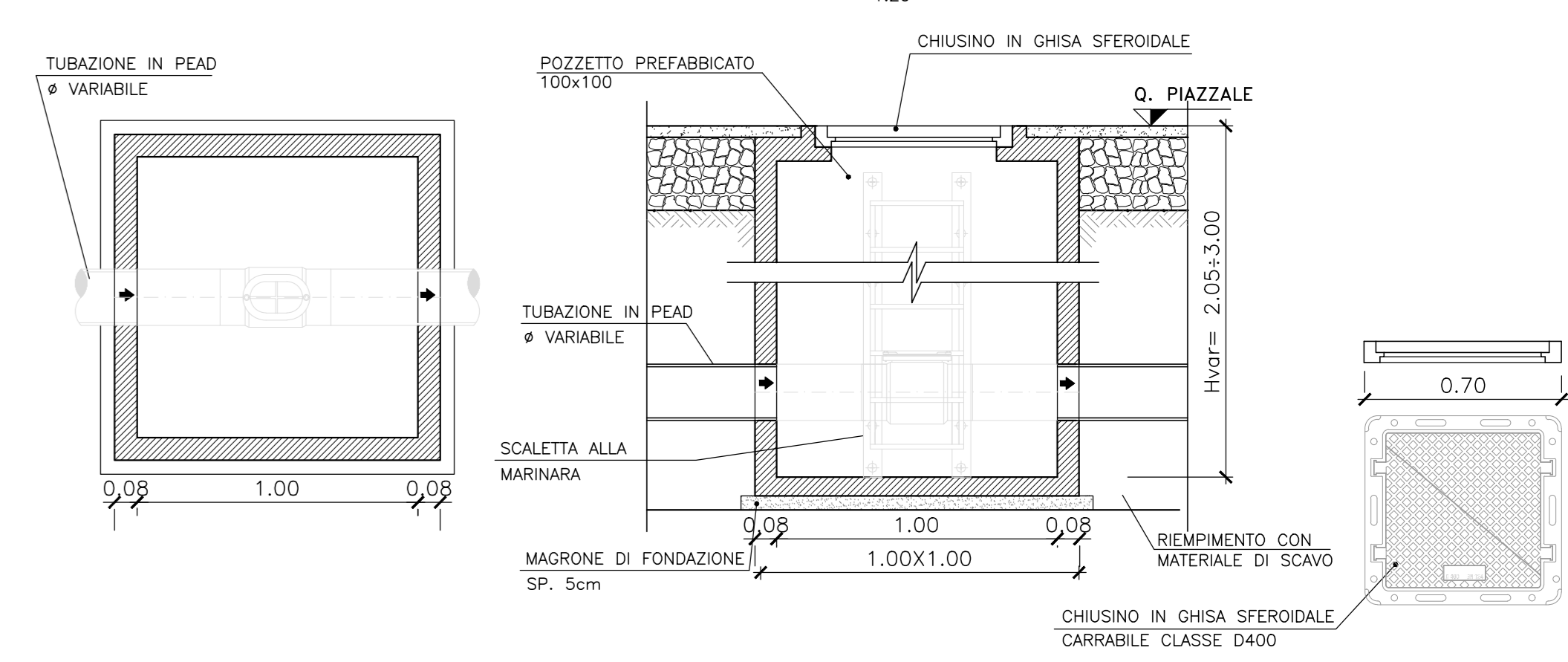
PARTICOLARE ALLACCIO UTENZA



POZZETTO 120x120 DI SFIATO

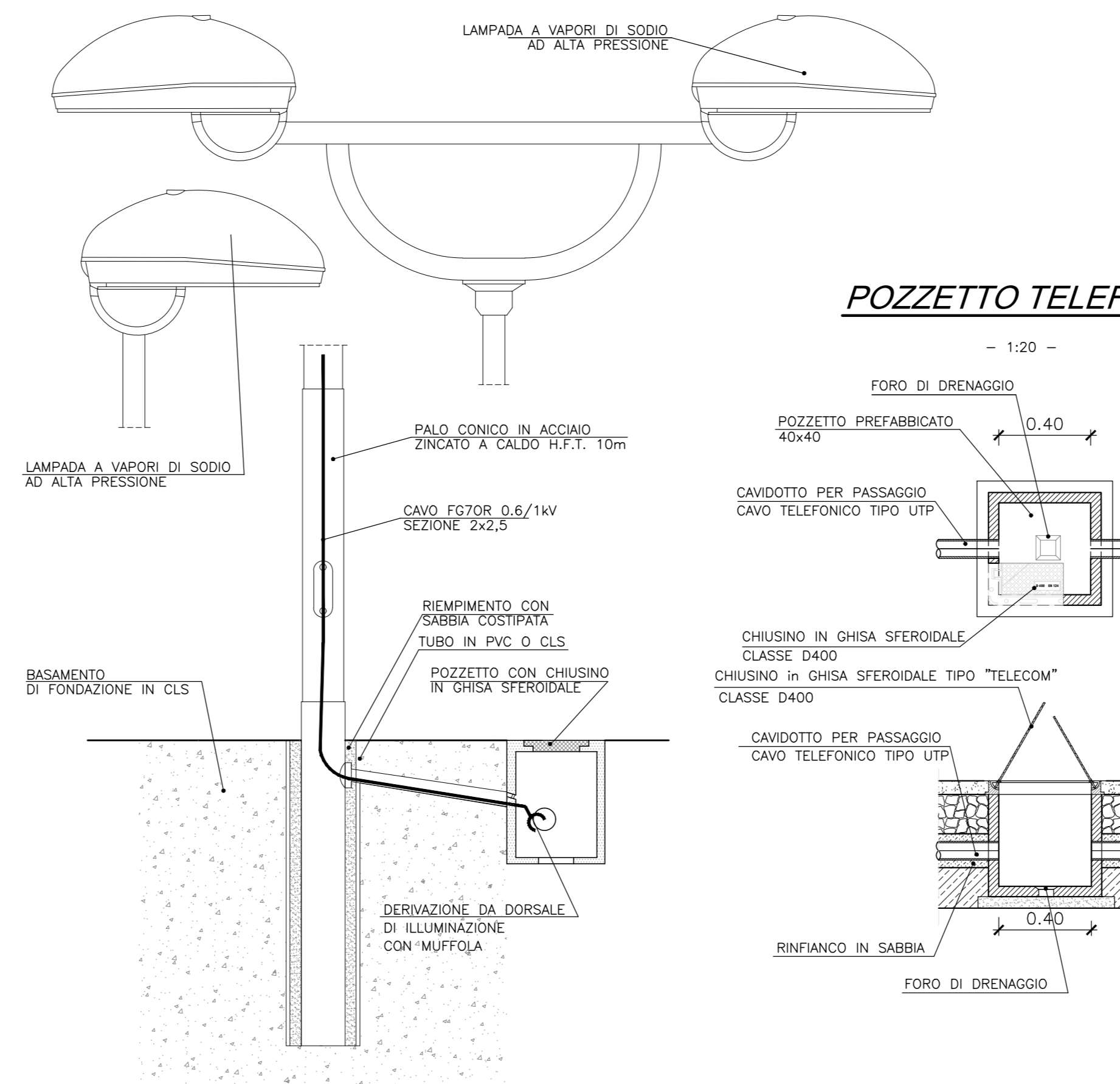


POZZETTO 100x100 D'ISPEZIONE

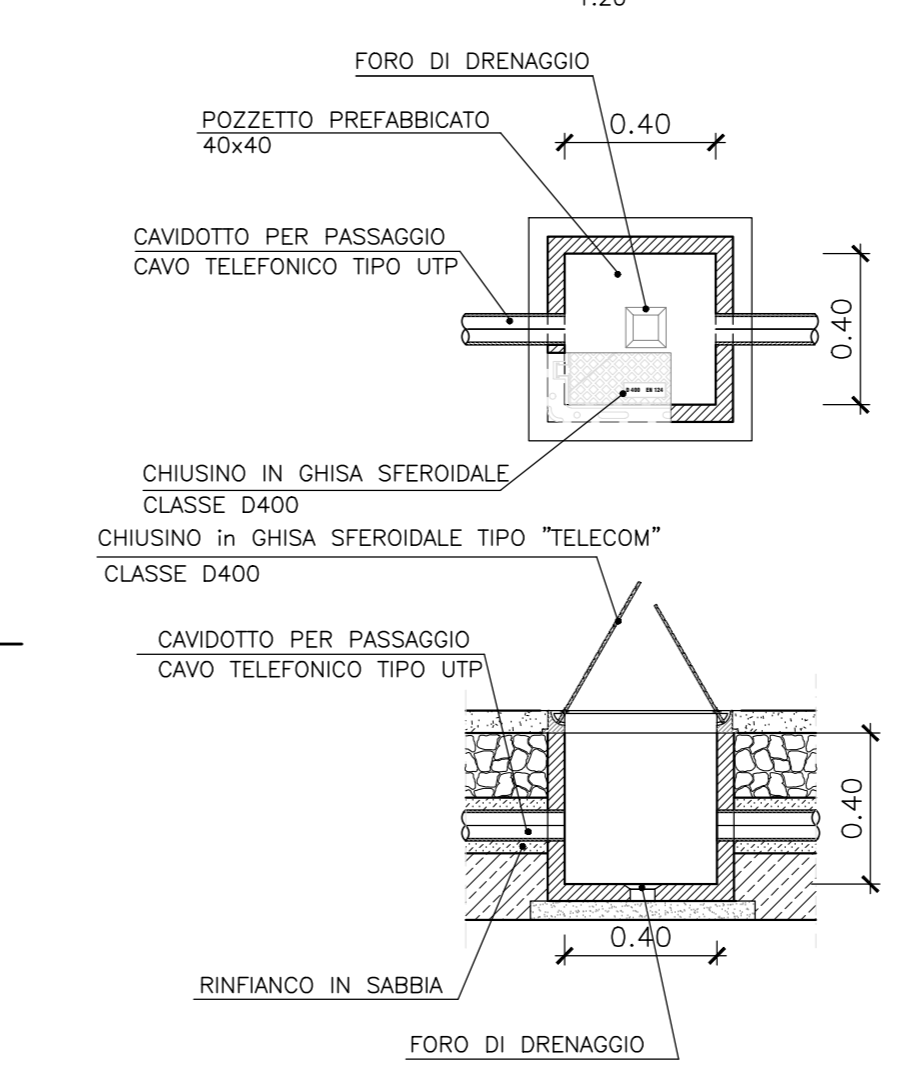


RETE ELETTRICA

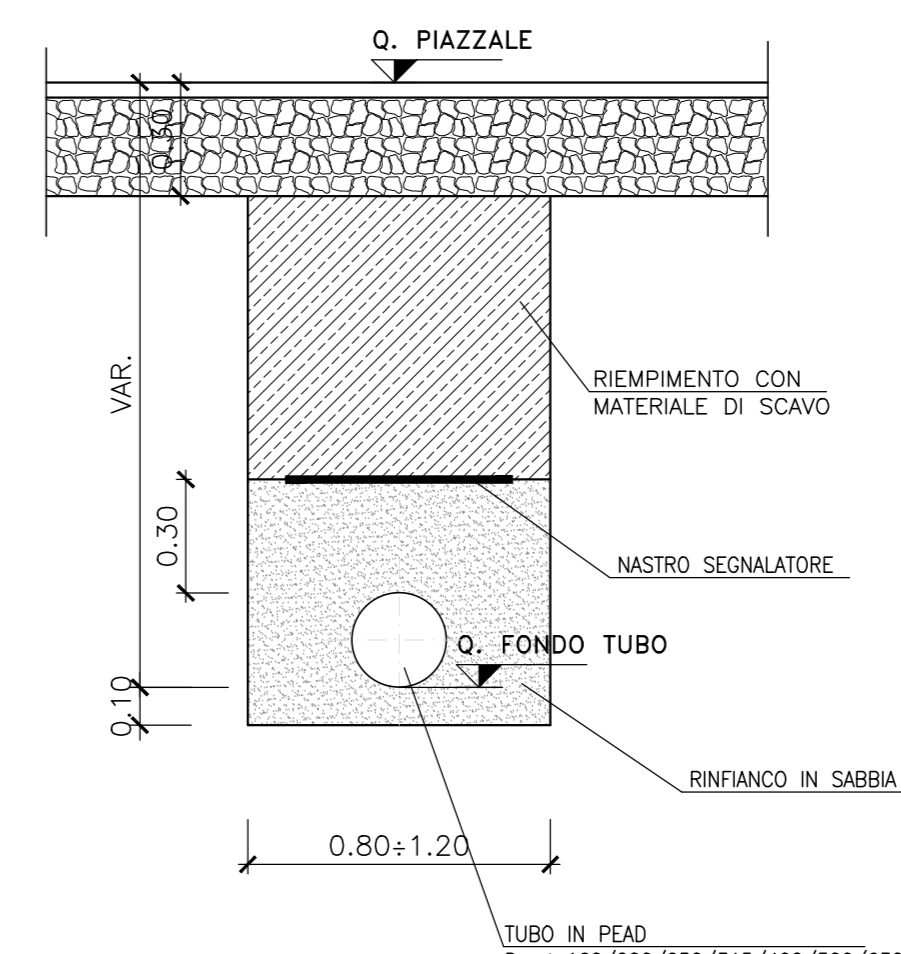
ILLUMINAZIONE PISTE E PARCHEGGI-ARMATURA DI TIPO STRADALE



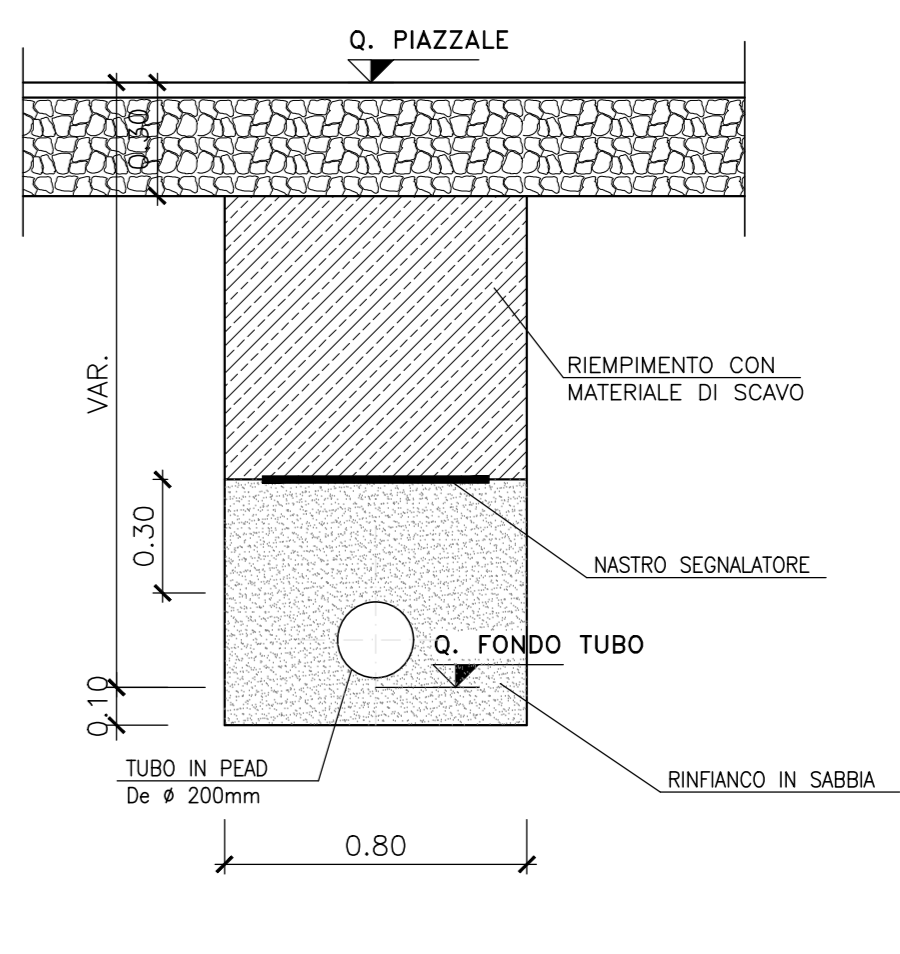
POZZETTO TELEFONO



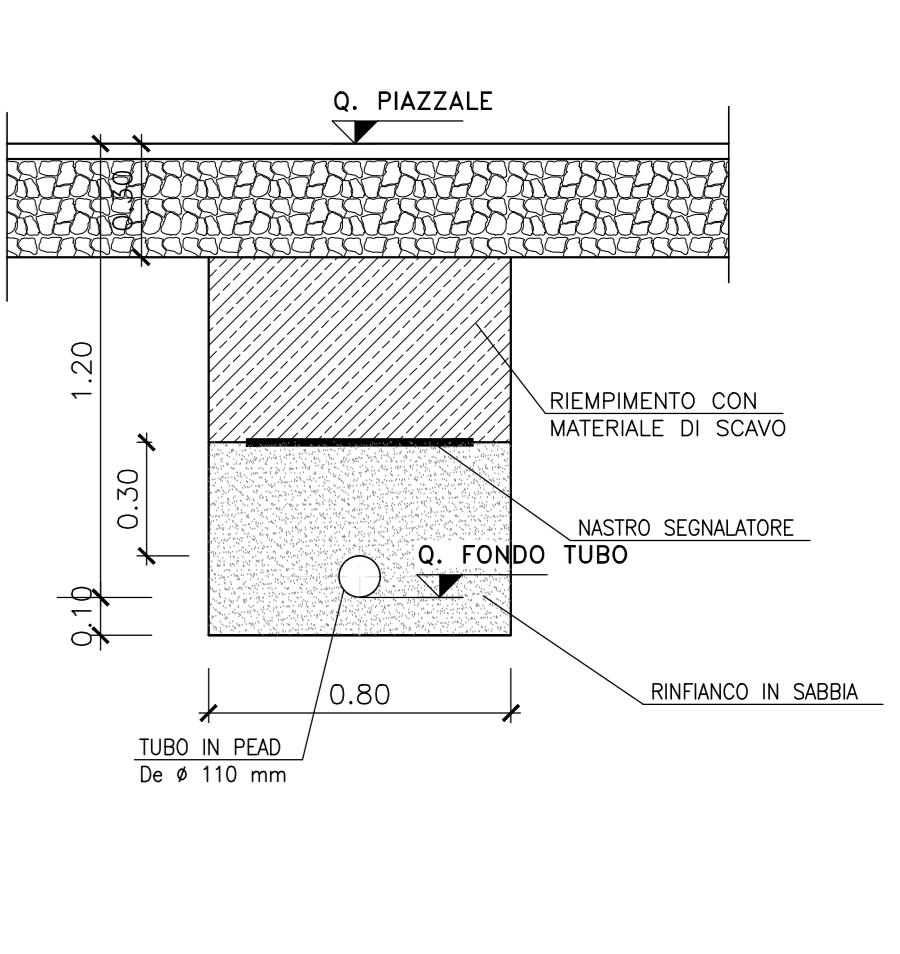
RETE SMALTIMENTO ACQUE METEORICHE SEZIONE TIPO



RETE SMALTIMENTO ACQUE REFLUE SEZIONE TIPO

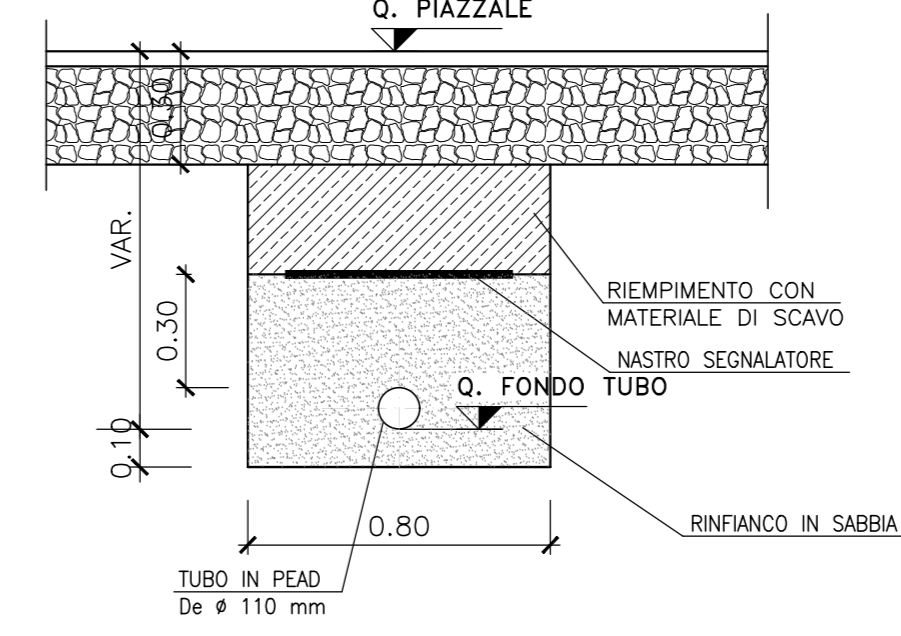


RETE INDUSTRIALE SEZIONE TIPO

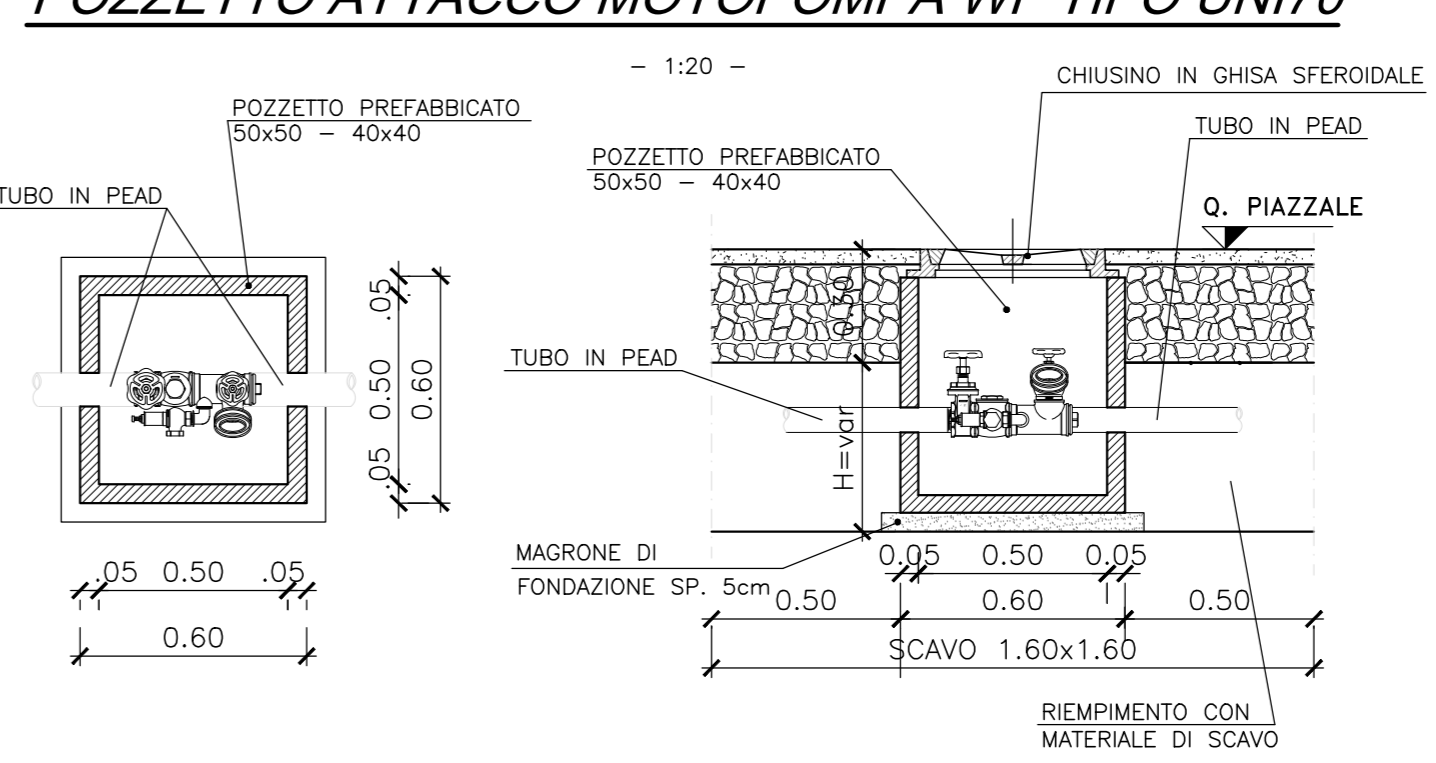


SCAVI RETI

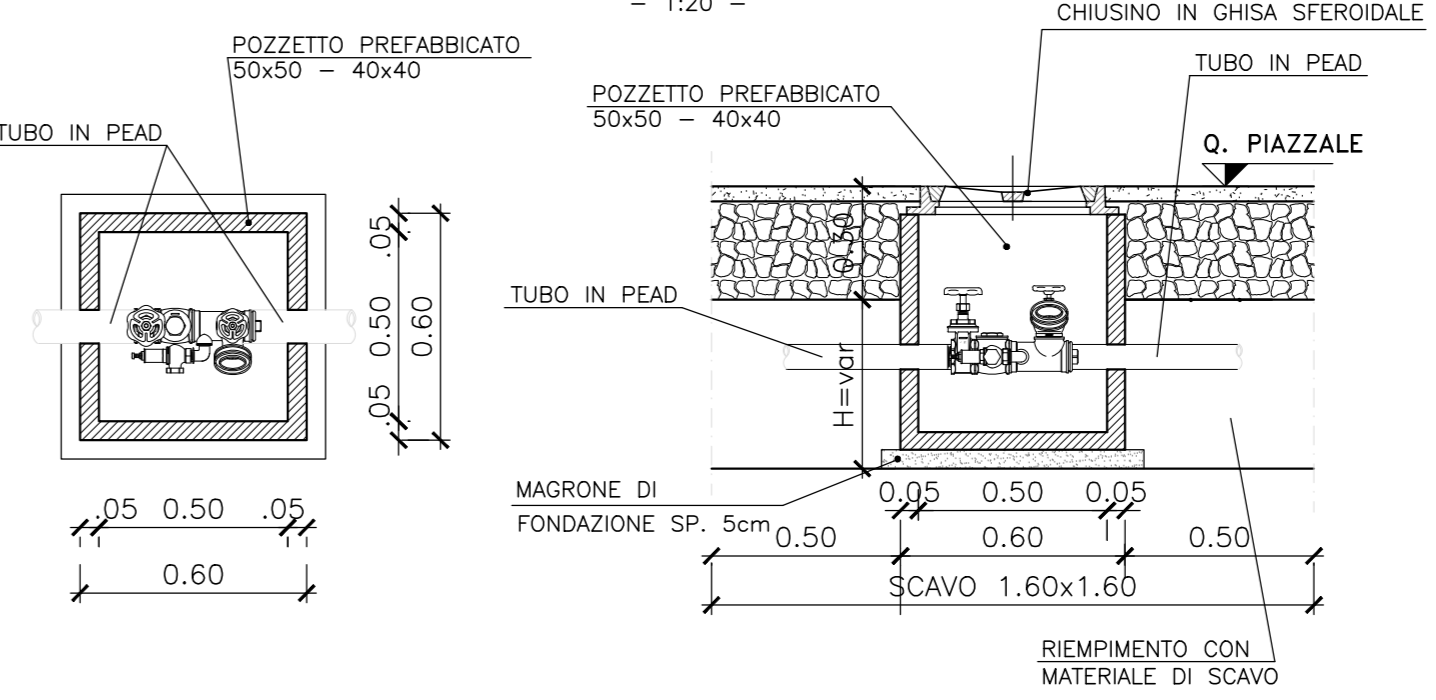
RETE IDROPOTABILE SEZIONE TIPO



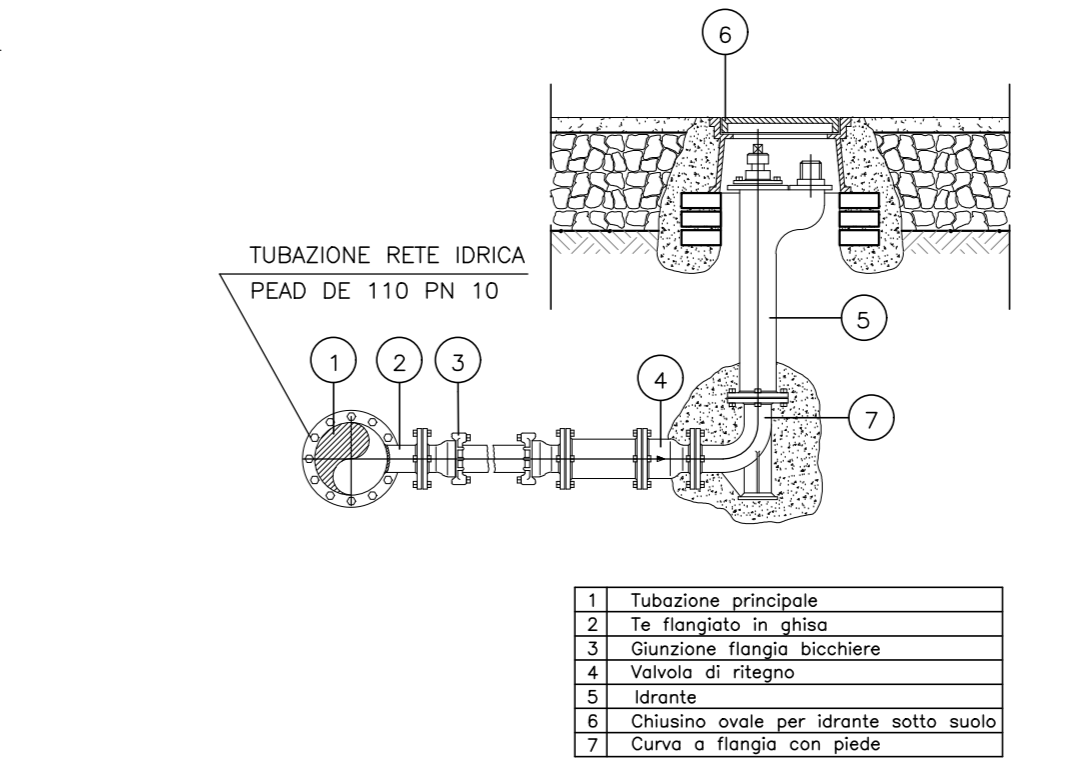
RETE ANTINCENDIO



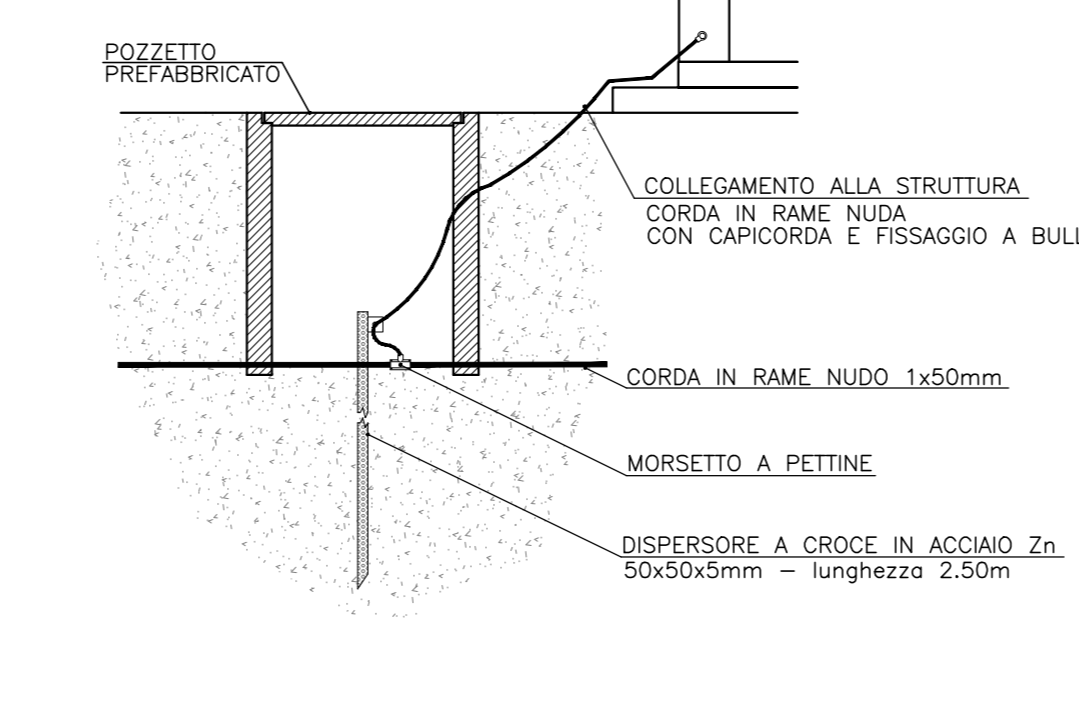
POZZETTO ATTACCO MOTOPOMPA WF TIPO UNITO



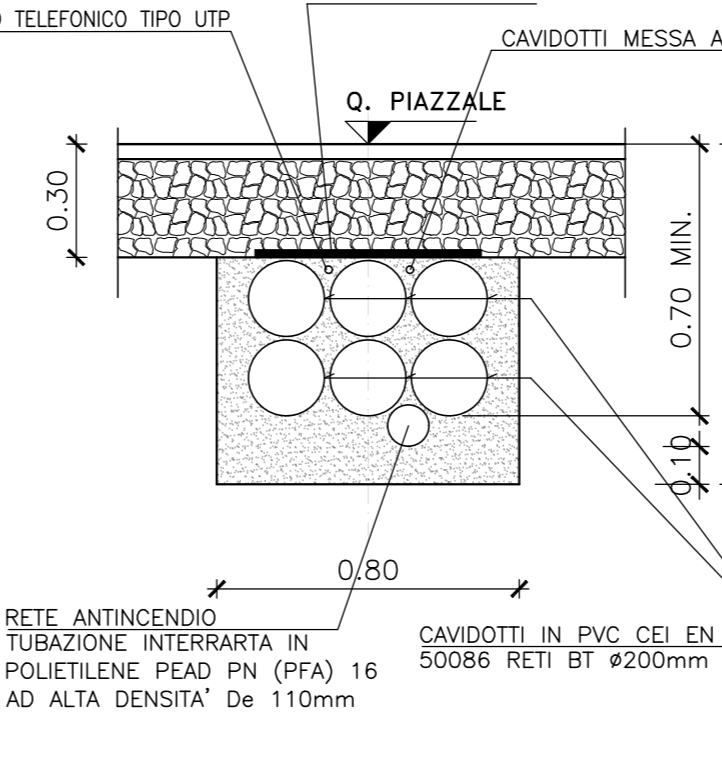
IDRANTE SOTTOSUOLO



POZZETTO COLLEGAMENTO A TERRA DELLE STRUTTURE

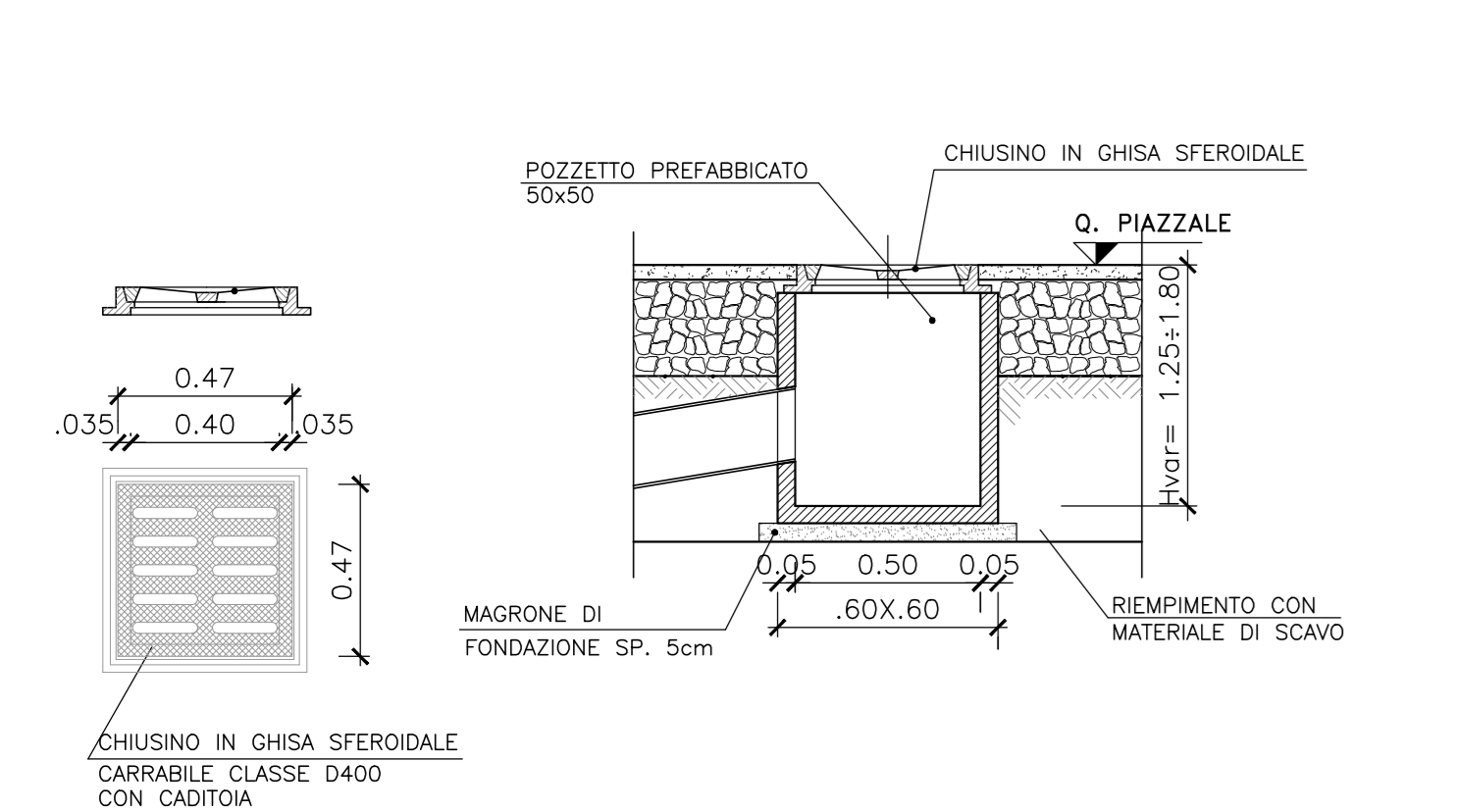


SEZIONE TIPO DI SCAVO

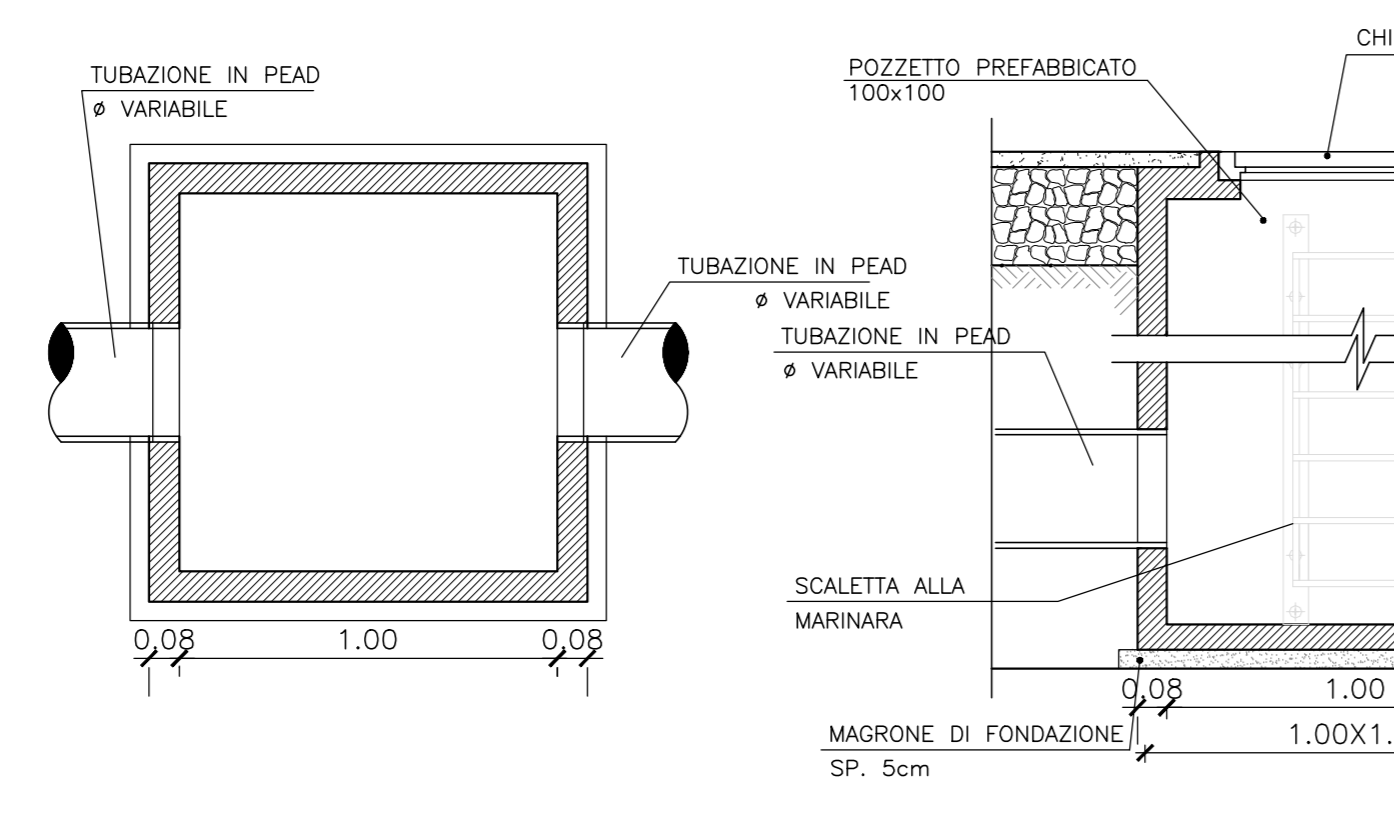


RETE DI SMALTIMENTO ACQUE METEORICHE-OLEOSE-REFLUE DI GALLERIA

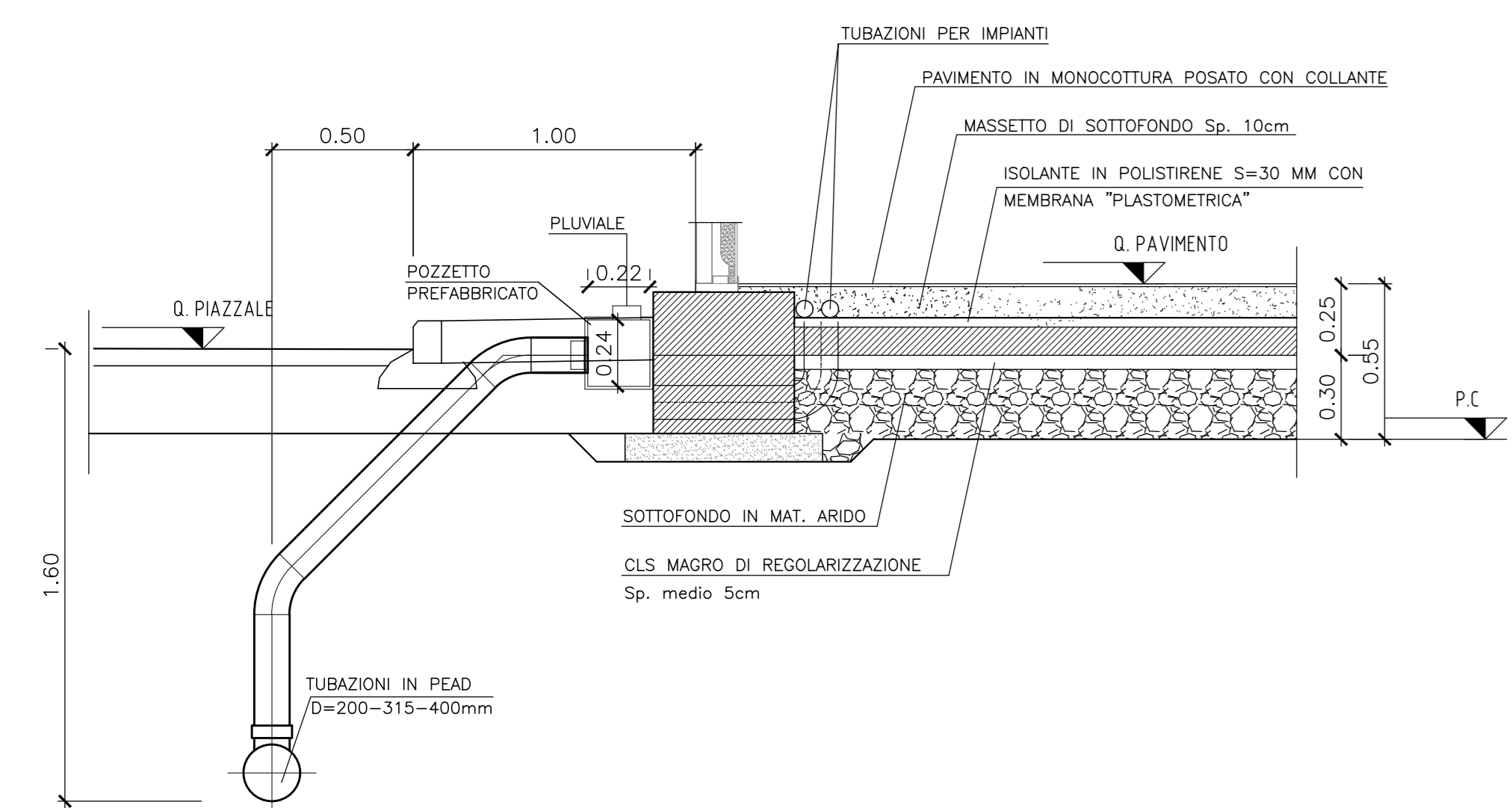
POZZETTO 50x50 CON CADITOIA IN GHISA SFEROIDALE



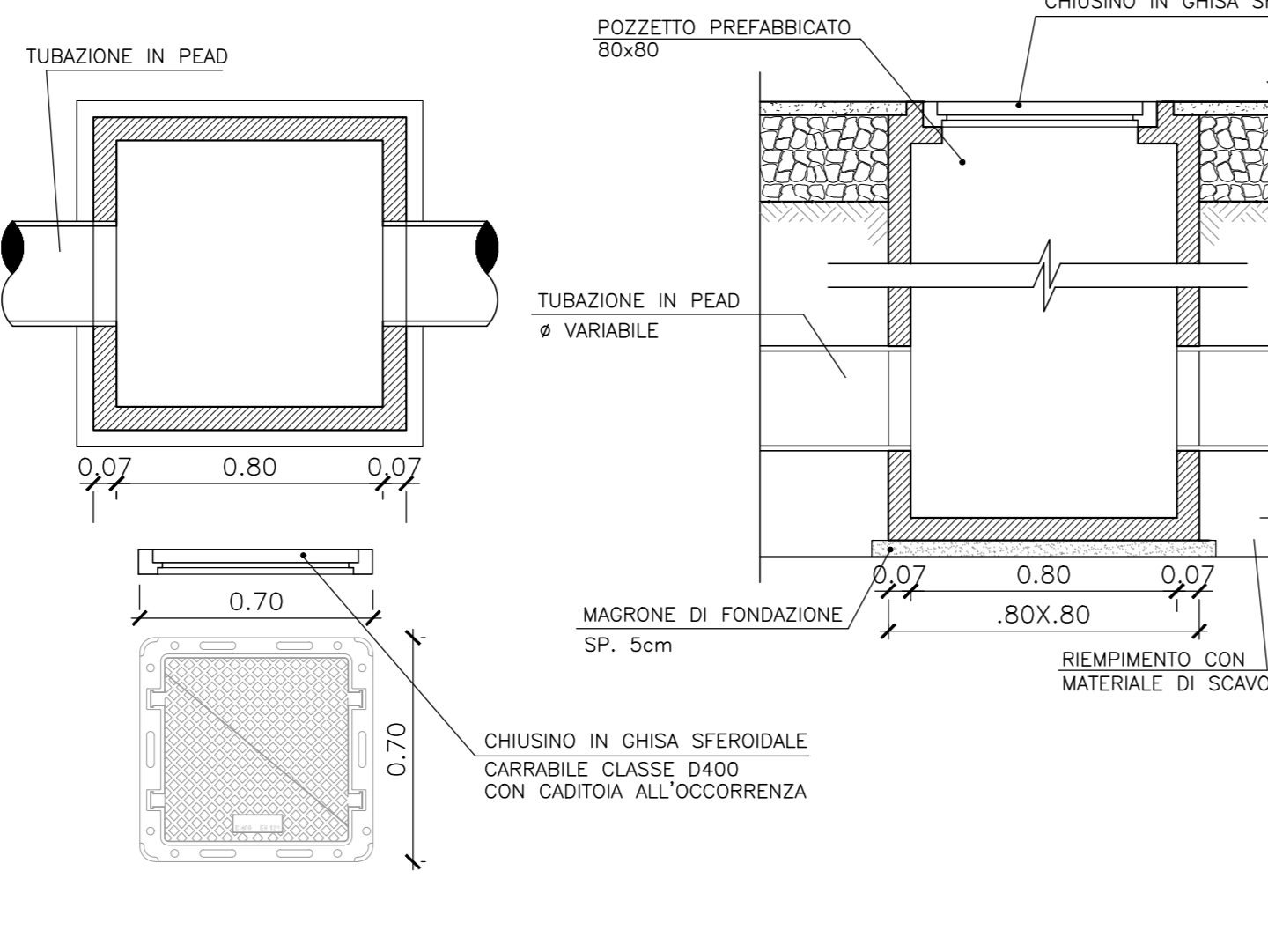
POZZETTO 100x100 D'ISPEZIONE



PARTICOLARE IMMISSIONE PLUVIALI

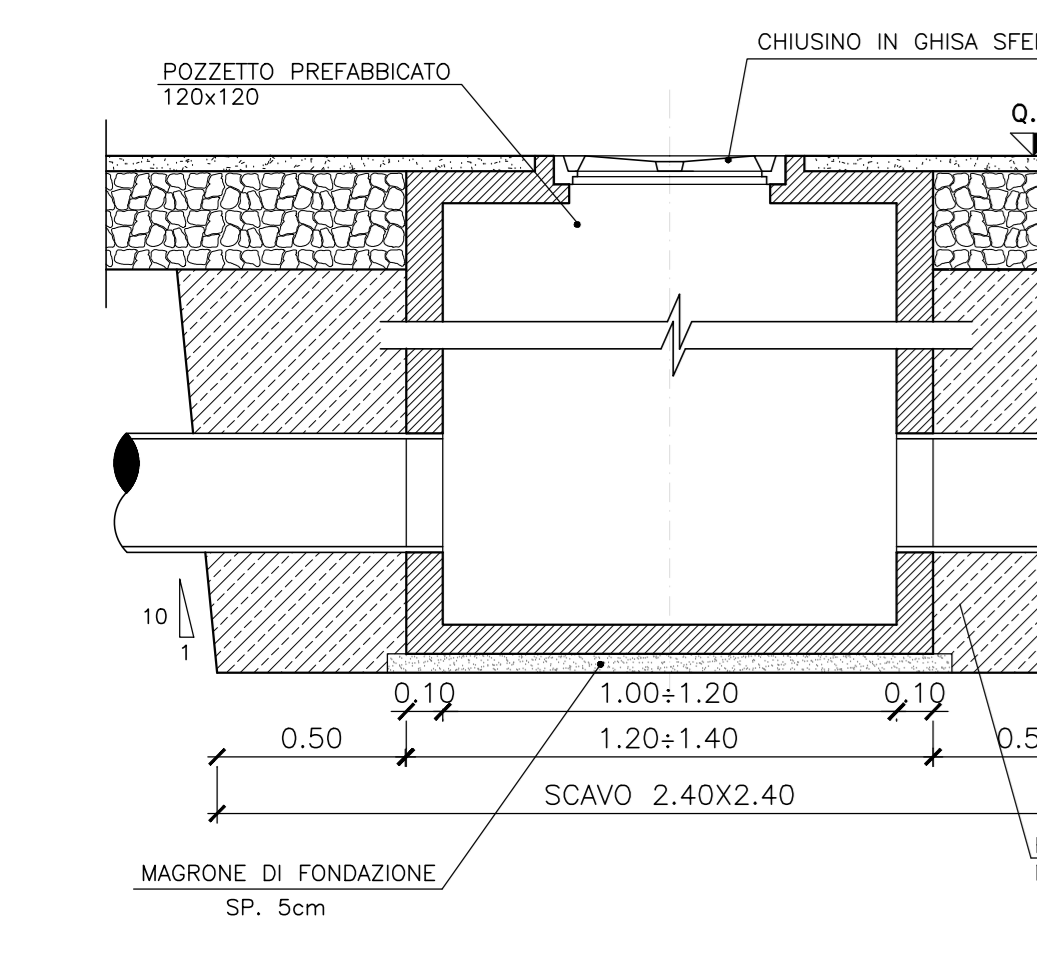


POZZETTO 80x80 DI SMISTAMENTO E ISPEZIONE

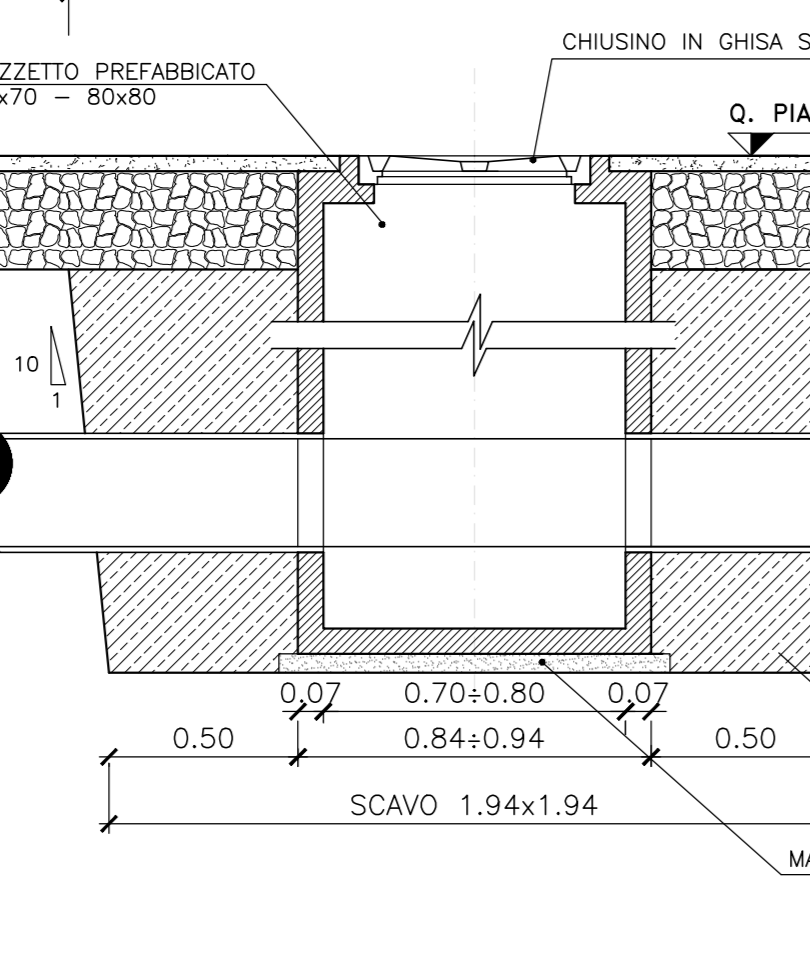


SCAVI POZZETTI

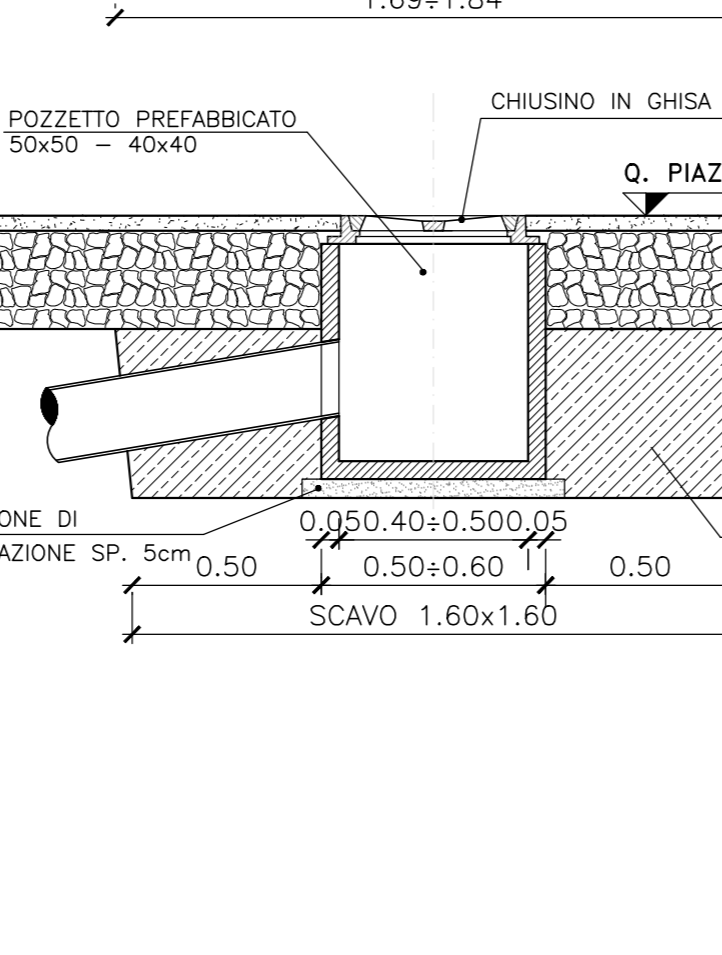
POZZETTO 100x100 - 120x120



POZZETTO 70x70 - 80x80



POZZETTO 50x50



COMMITTENTE: **IRFI** GRUPPO FERROVIARIE ITALIANA

ALTA - SUPERVISIONE: **ITALFERR** GRUPPO FERROVIARIE ITALIANA

GENERAL CONTRACTOR: **Consorzio IricoAV Due**

INFRASTRUTTURE FERROVIARIE STRATEGICHE DEFINITE DALLA LEGGE OBIETTIVO N. 443/01
LINEA A.V./A.C. TORINO-VENEZIA Tratta VERONA-PADOVA
Lotto funzionale Verona-Bivio Vicenza

PROGETTO ESECUTIVO
CANTIERIZZAZIONE
CANTIERE OPERATIVO BONIFACIO - CO3.4
Particolari costruttivi recinzioni, cancelli, pozzetti

GENERAL CONTRACTOR: **Consorzio IricoAV Due**

DIRETTORE LAVORI: **Ing. Paolo CARMINA**

SCALE: 1:50

PROGETTISTA: **Ing. Paolo CARMINA**

Rev.	Descrizione	Redatto	Data	Verificato	Data	Approvato	Data	PRODOTTORE
A	EMISSIONE							
B								
C								

Progetto cofinanziato dalla Unione Europea

8/2008