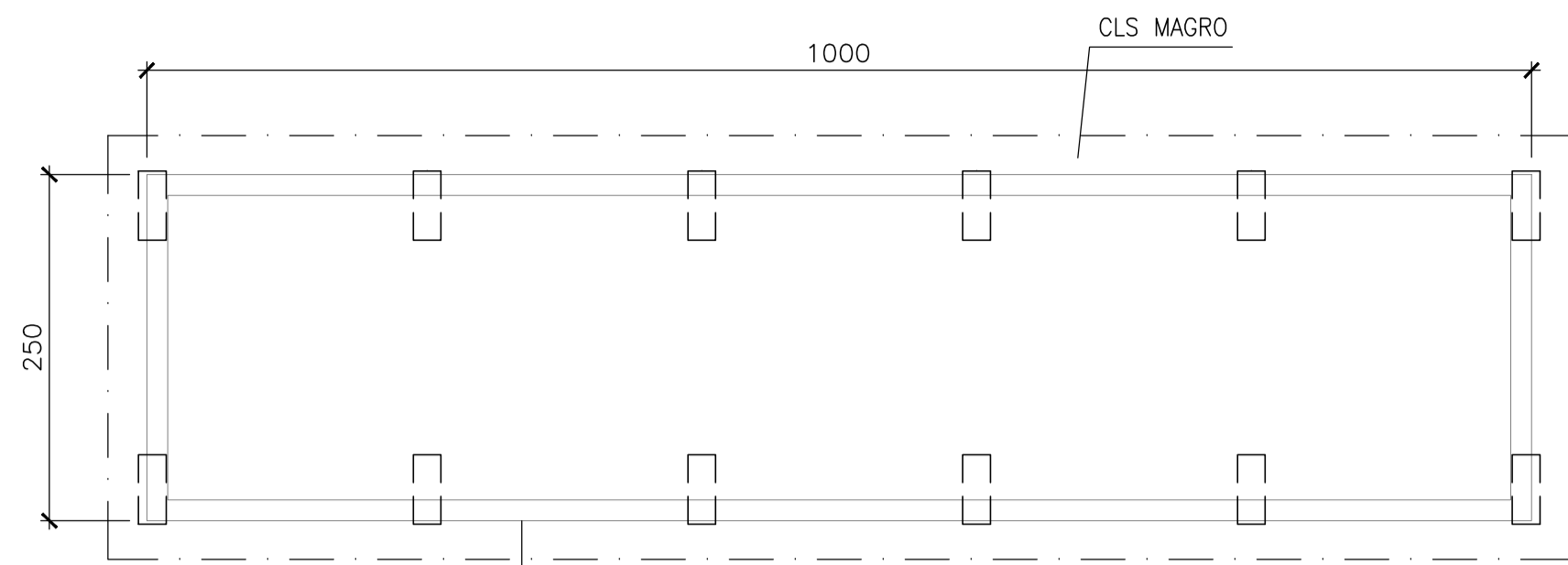


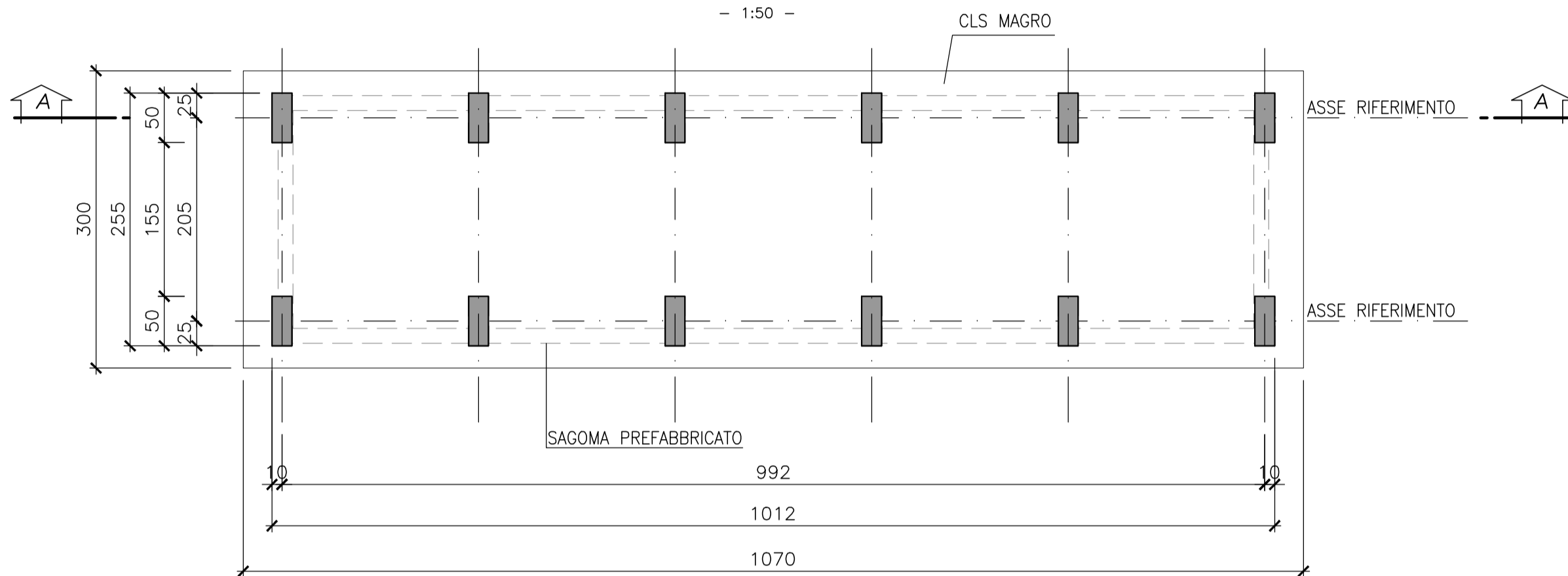
**PIANTA**

- 1:50 -



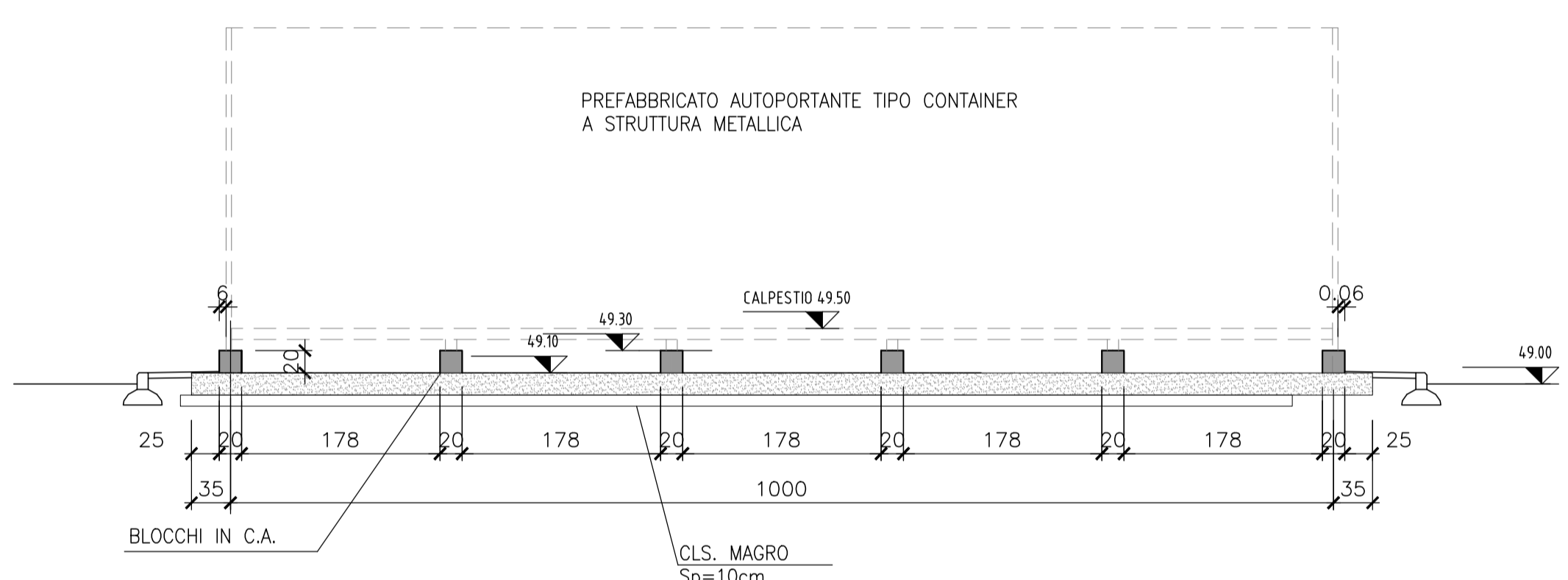
**PIANTA BASAMENTI IN C.A.**

- 1:50 -



**SEZIONE A-A**

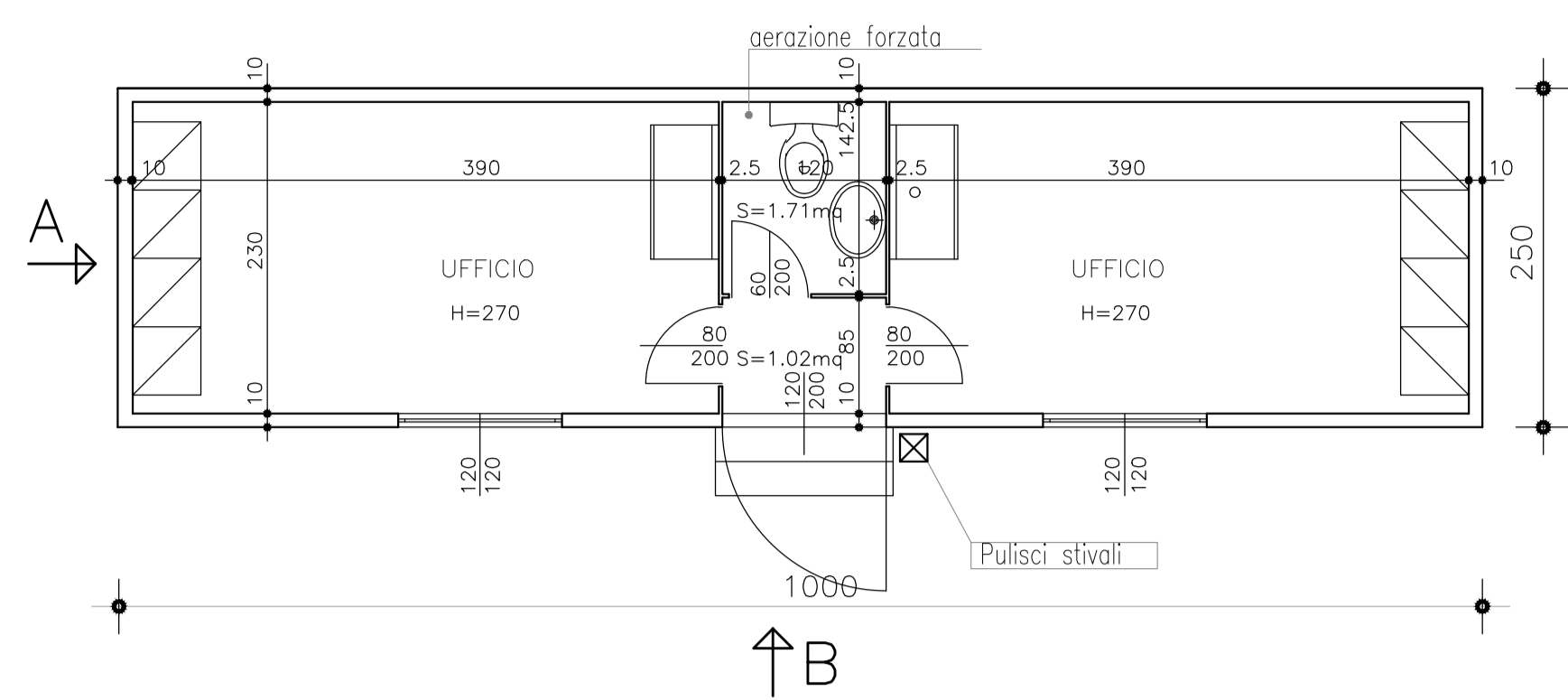
- 1:50 -



**IMPRESA/DL**

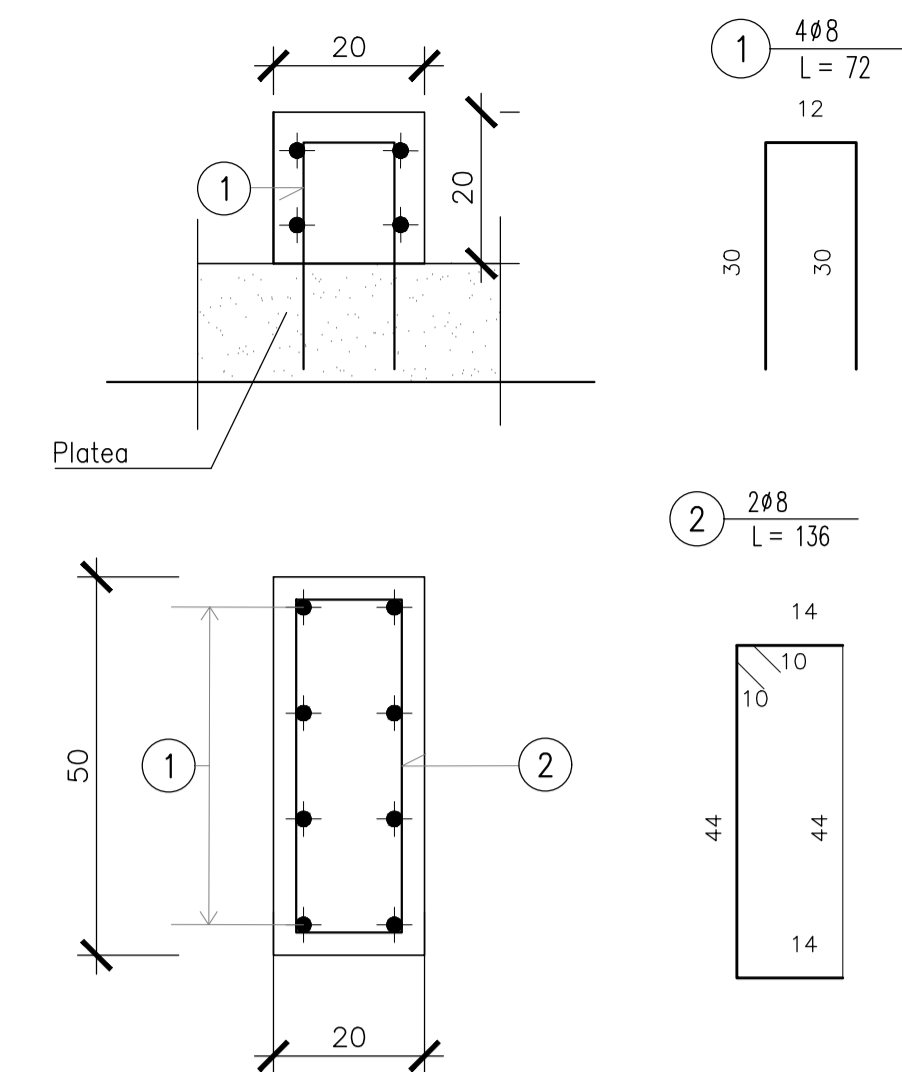
**PIANTA LOCALI INTERNI**

- 1:50 -



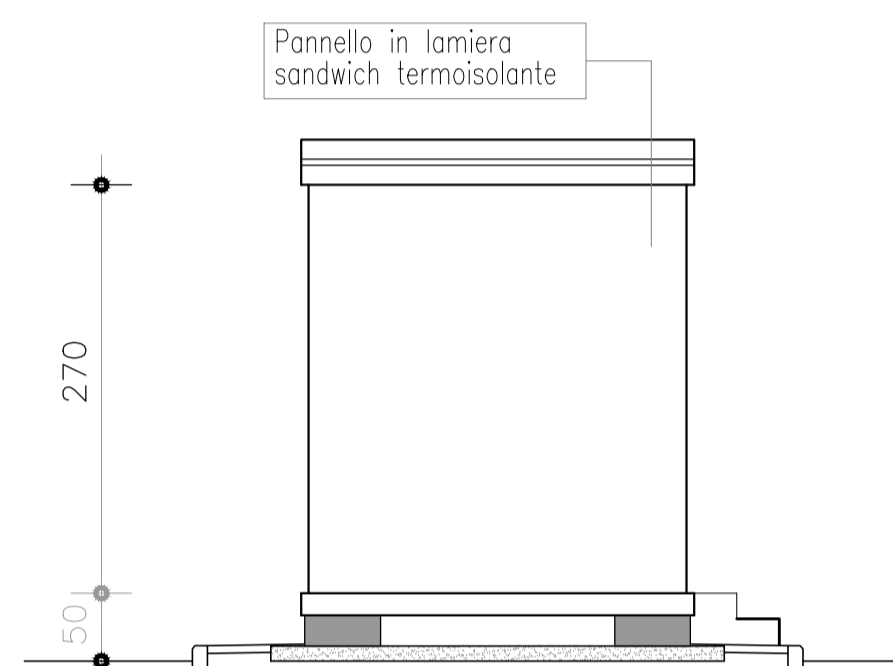
**PART. BLOCCHI IN C.A.**

- 1:10 -



**PROSPETTO A**

- 1:50 -



**PROSPETTO B**

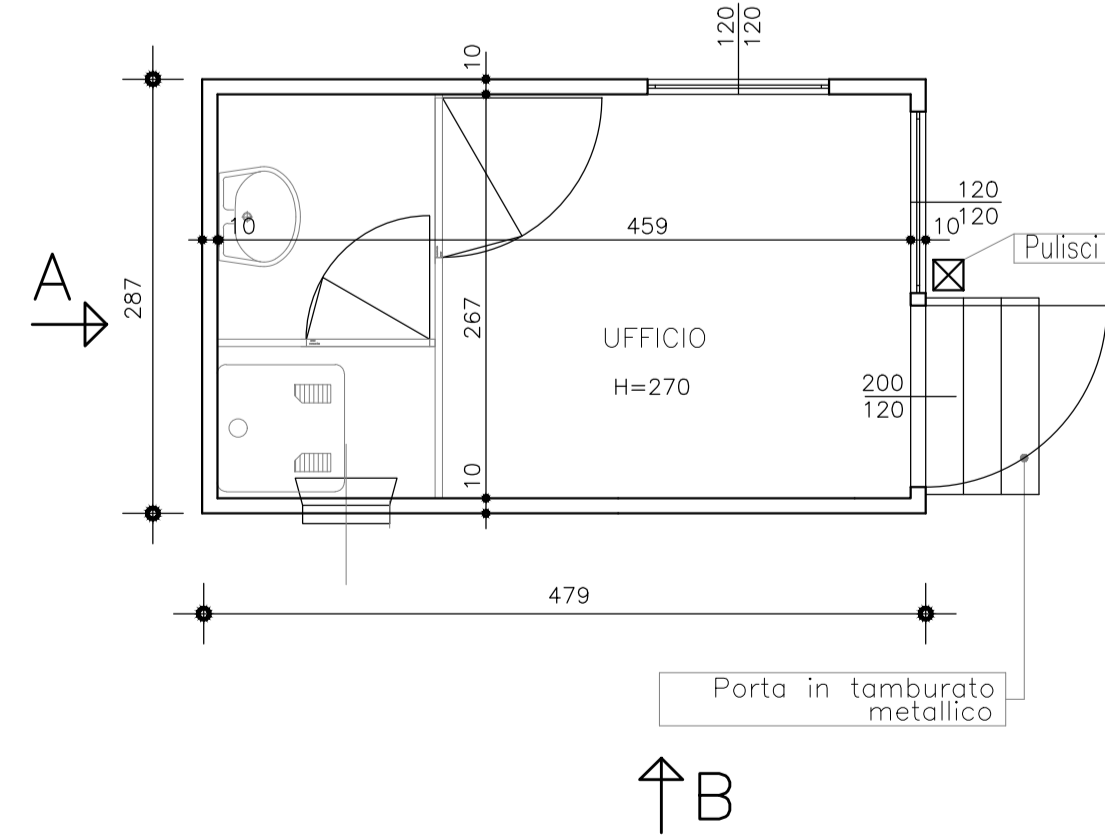
- 1:50 -



**GUARDIANIA**

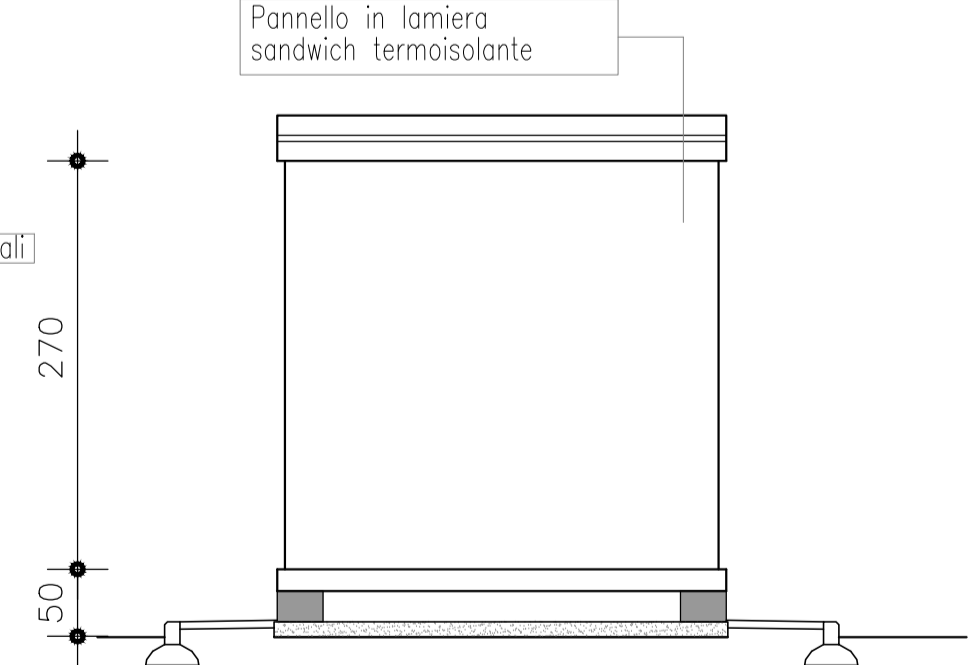
**PIANTA**

- 1:50 -



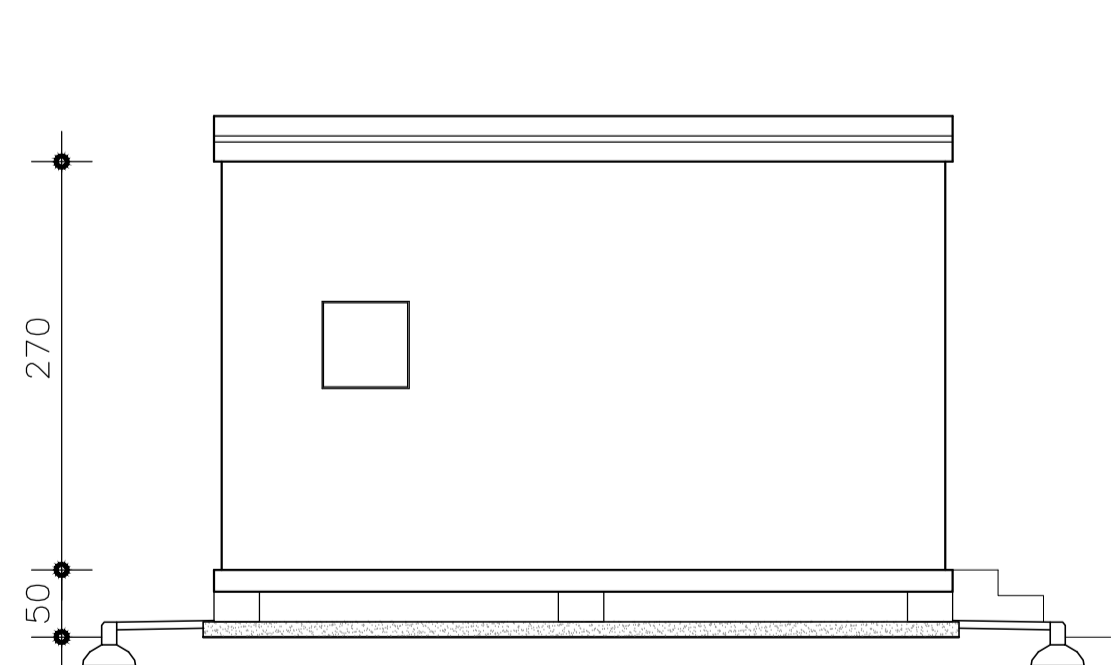
**PROSPETTO A**

- 1:50 -



**PROSPETTO B**

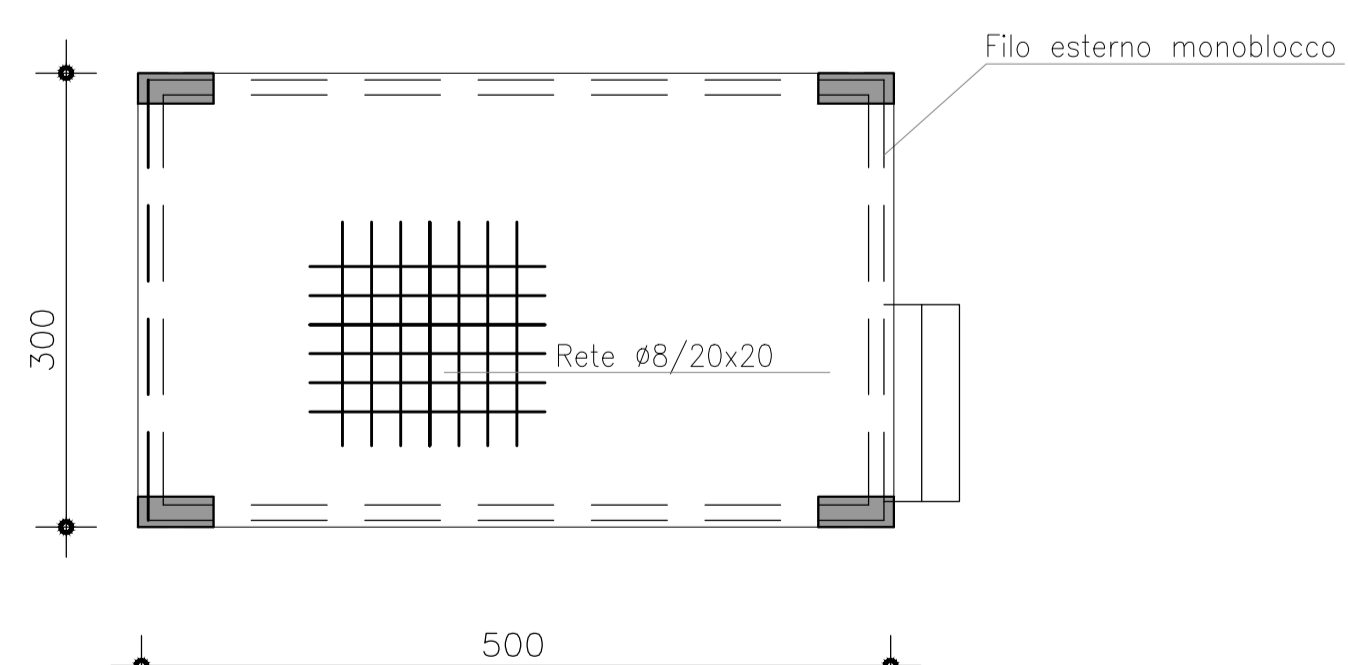
- 1:50 -



**CARPENTERIA E ARMATURA BASAMENTO**

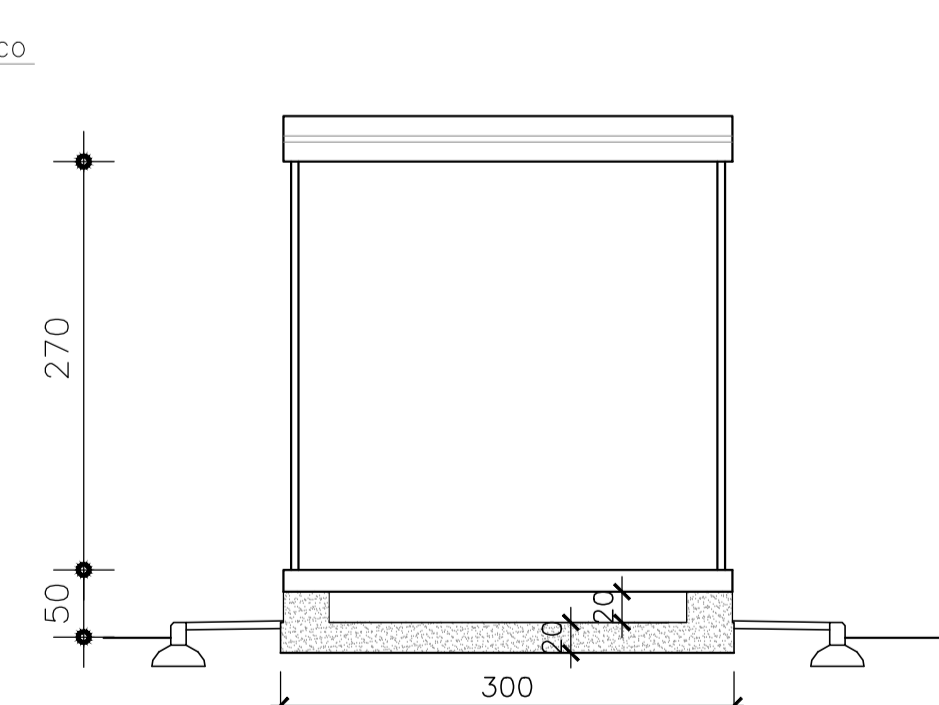
**PIANTA**

- 1:50 -



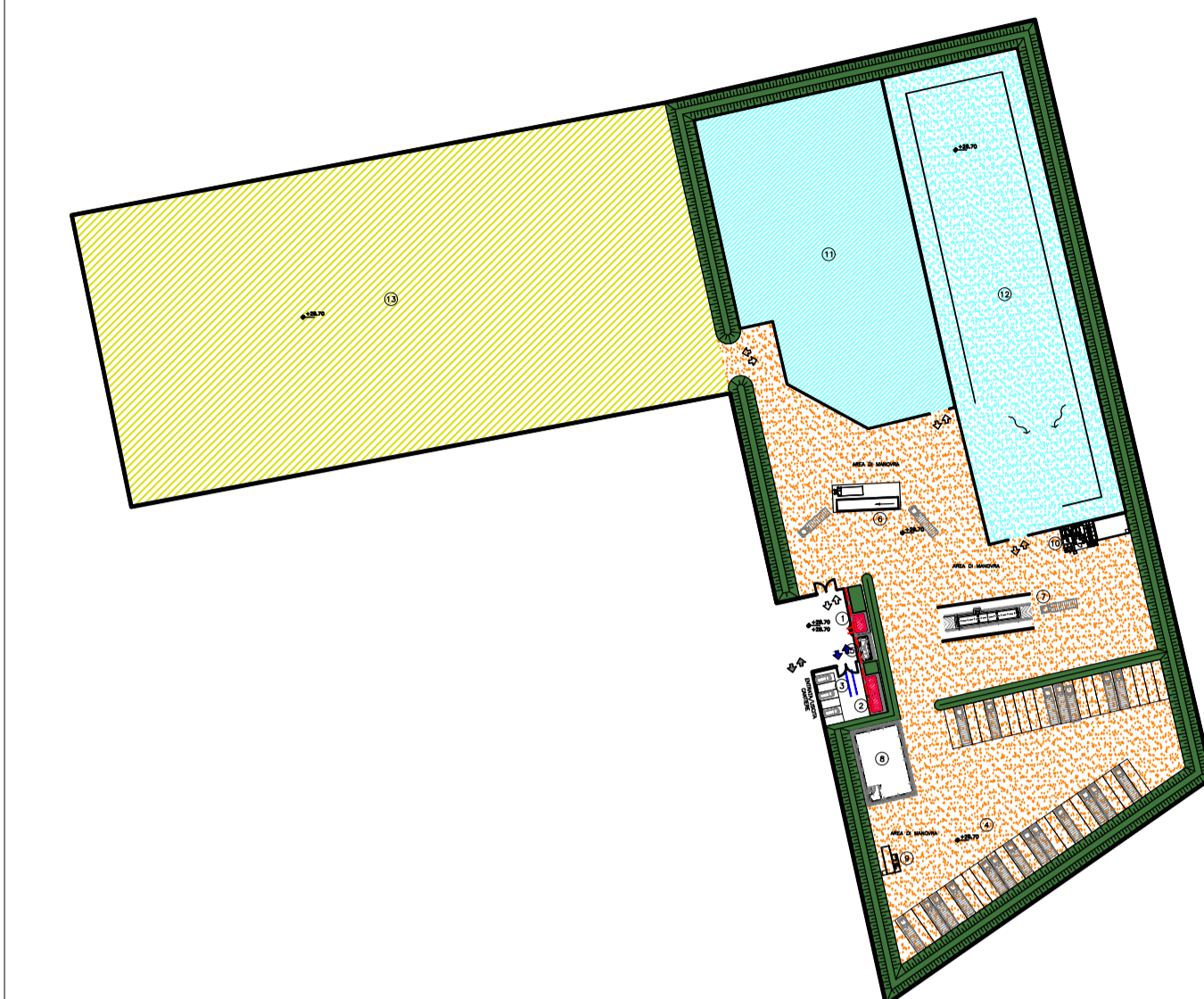
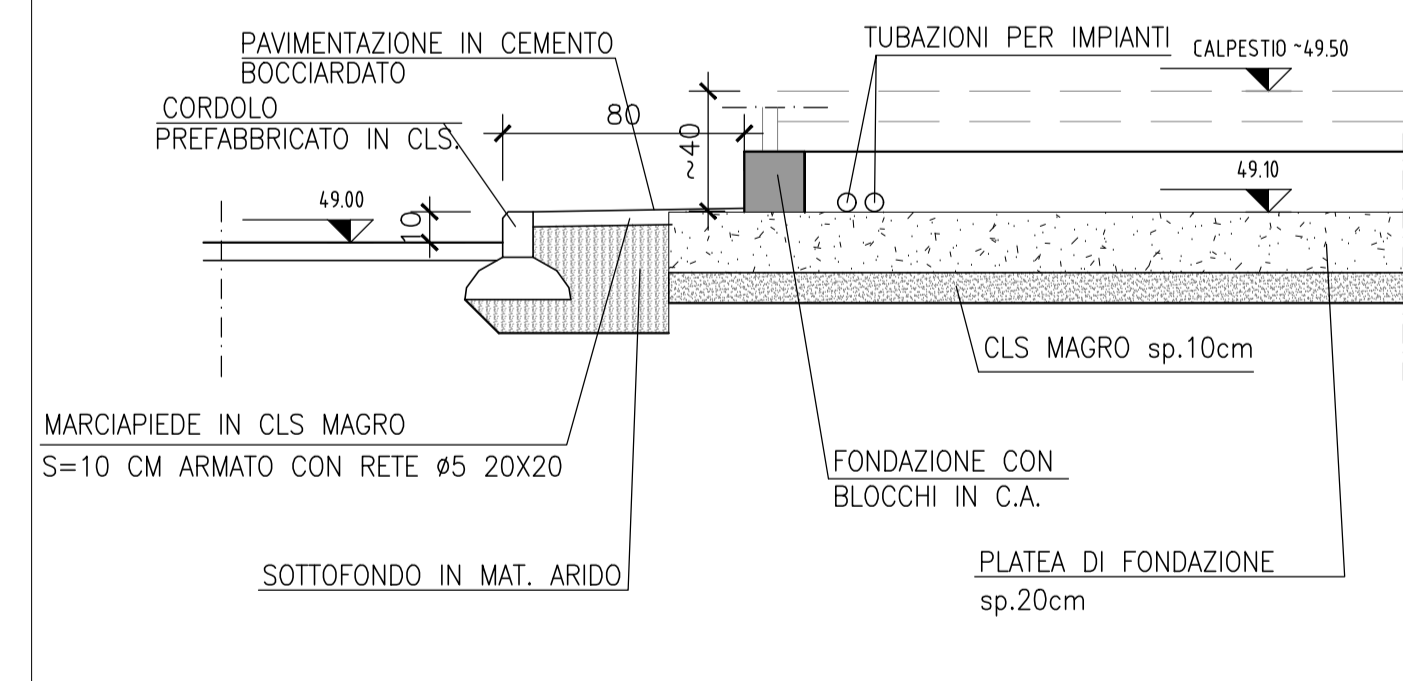
**SEZIONE**

- 1:50 -



**PARTICOLARE MARCIAPIEDE**

- 1:25 -



**TABELLA MATERIALI**

**MAGRONE DI PULIZIA E LIVELLAMENTO**

- RESISTENZA MEDIA : Rm ≥ 15 MPa
- CONTENUTO MIN. CEMENTO : 150 kg/mc

**CALCESTRUZZO**

- CLASSE DI RESISTENZA : C25/30
- CLASSE DI ESPOSIZIONE : XC2
- COPRIFERRO : C = 40 mm
- CLASSE DI CONSISTENZA SLUMP : S3+S5
- DIAMETRO MAX AGGREGATO : 32mm
- CLASSE CONTENUTO CLORURI : Cl 0.4

**ACCIAIO PER ARMATURE LENTE**

- B450C
- COPRIFERRO MINIMO (distanza tra superficie esterna dell'armatura, comprese staffe e collegamenti, e la superficie stessa del calcestruzzo)
- STRUTTURE INTERRATE : 40 mm

INCIDENZA DI ARMATURA 85kg/mc

**NOTA:**

- 1 PREDISPORRE ADEGUATA COMPATTAZIONE DEL PIANO DI FONDO SCAVO PRIMA DEL GETTO DEL MAGRONE
- 2 VERIFICARE IN CANTIERE LA CONGRUENZA DELLA FONDAZIONE CON IL PREFABBRICATO FORNITO

COMMITTENTE: **RFI RETE FERROVIARIA ITALIANA GRUPPO FERROVIE DELLO STATO**

ALTA Sorveglianza: **ITALFERR GRUPPO FERROVIE DELLO STATO**

GENERAL CONTRACTOR: **Consorzio Iricav Due**

INFRASTRUTTURE FERROVIARIE STRATEGICHE DEFINITE DALLA LEGGE OBIETTIVO N. 443/01  
LINEA A.V. /A.C. TORINO-VENEZIA Tratta VERONA-PADOVA  
Lotto funzionale Verona-Bivio Vicenza  
PROGETTO ESECUTIVO  
DISEGNO  
CANTIERIZZAZIONE  
CANTIERE OPERATIVO BONIFACIO - C03.4  
Basamento Ufficio Impresa/DL e Guardiaia

PROGETTISTA	Consorzio Iricav Due	DIRETTORE LAVORI	Ing. Luca ZACCARIA	SCALA	1:50
VERIFICATORE	Ing. Paolo CARONIA	VERIFICATORE	Ing. Paolo CARONIA	DATA	15/06/21

Rev.	Descrizione	Redatto	Data	Verificato	Data	Approvato	Data	PROGETTISTA
A	EMISSIOE	Compilato	14/06/21	Verificato	14/06/21	Approvato	14/06/21	SBA
B								
C								

CLP: J41E91 000000009 F.01: m0702P2CA00003A.DWG  
Progetto cofinanziato dalla Unione Europea