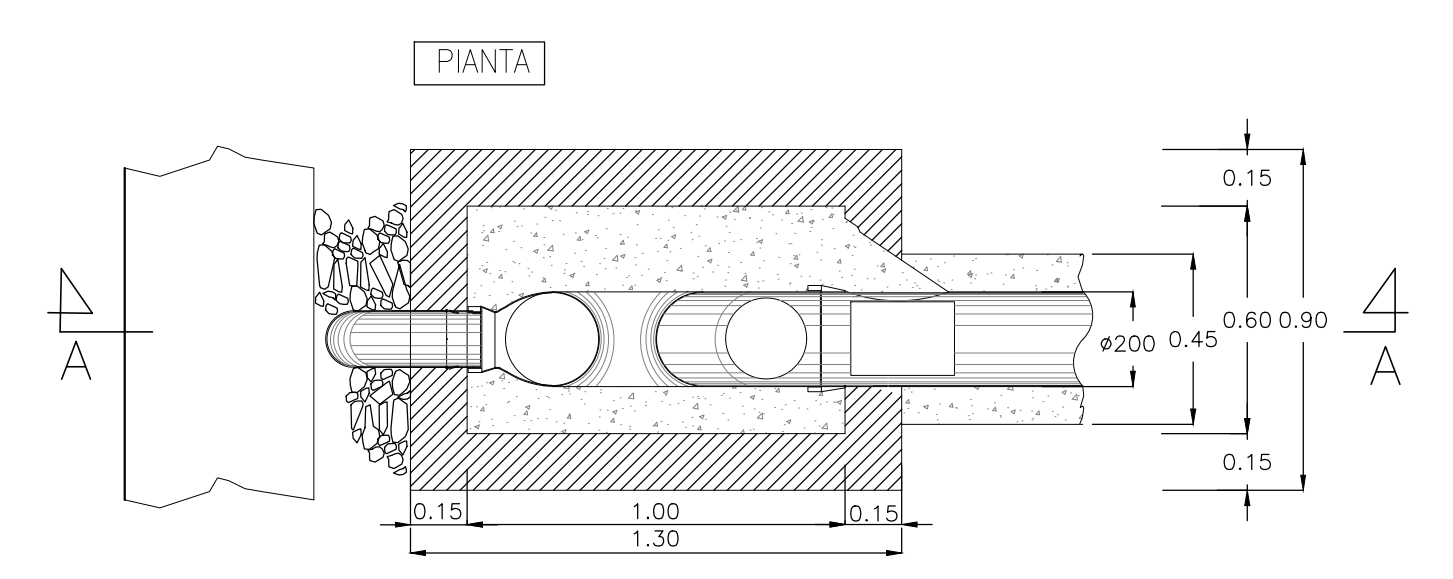
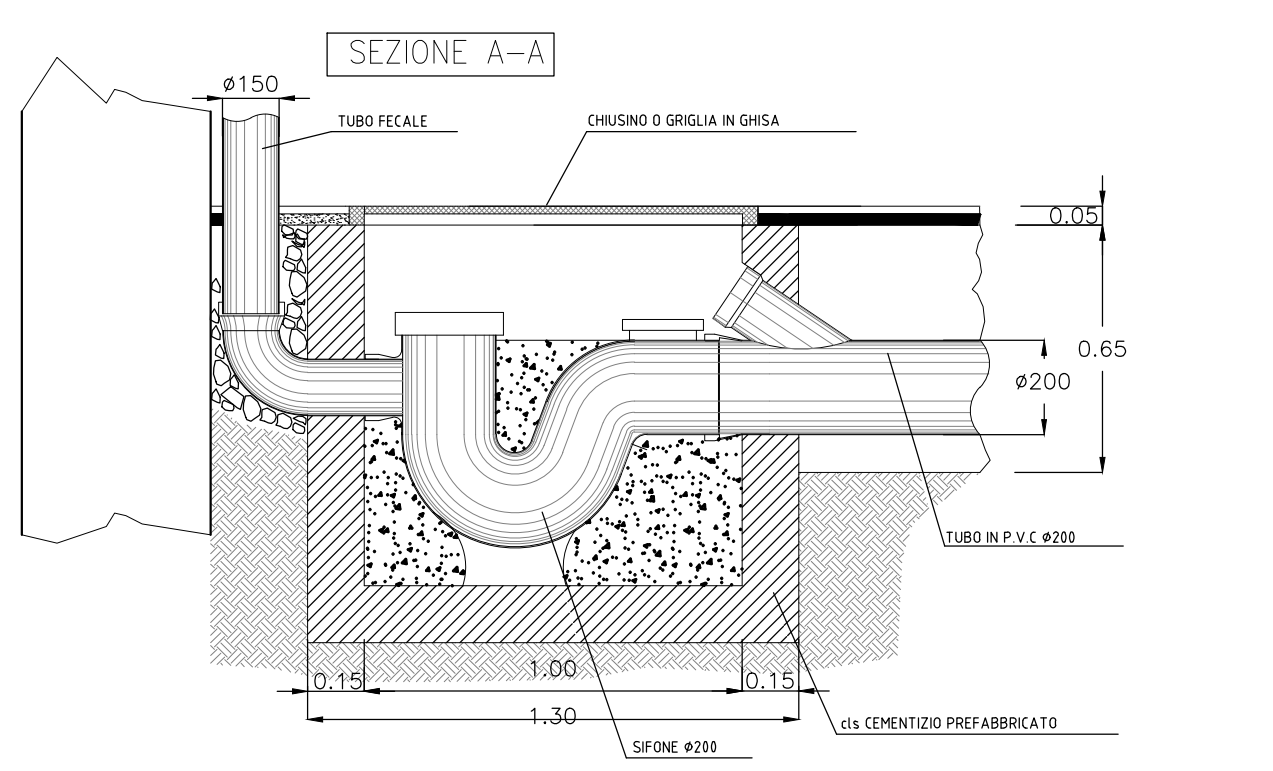
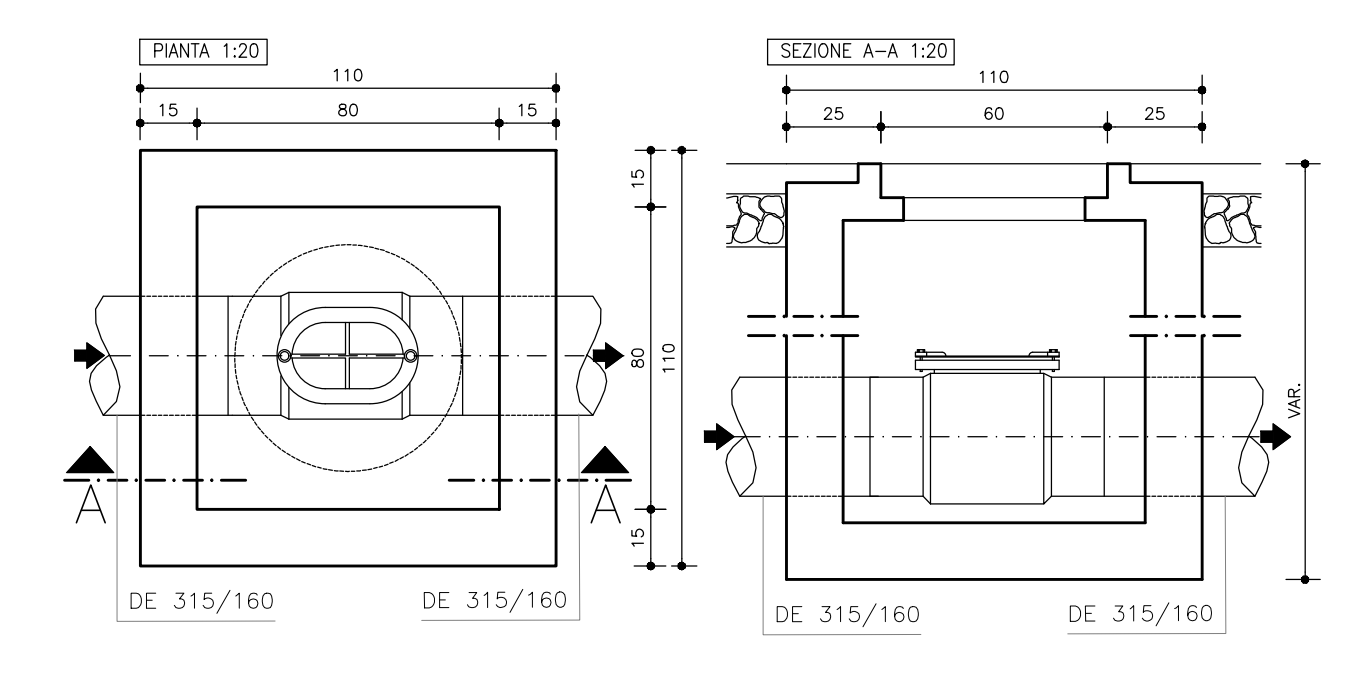


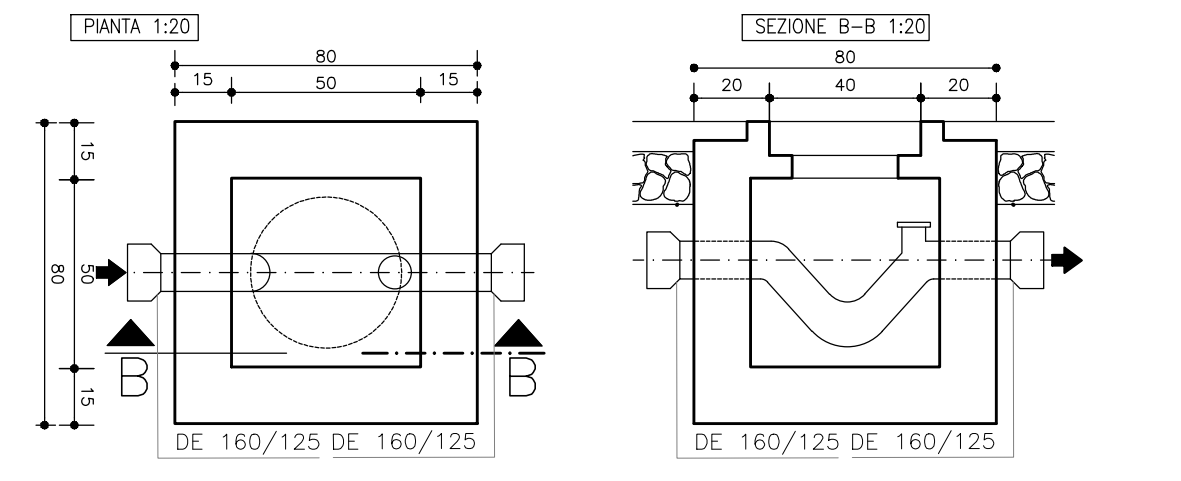
POZZETTO SIFONATO TIPO X  
-FOGNATURA NERA-



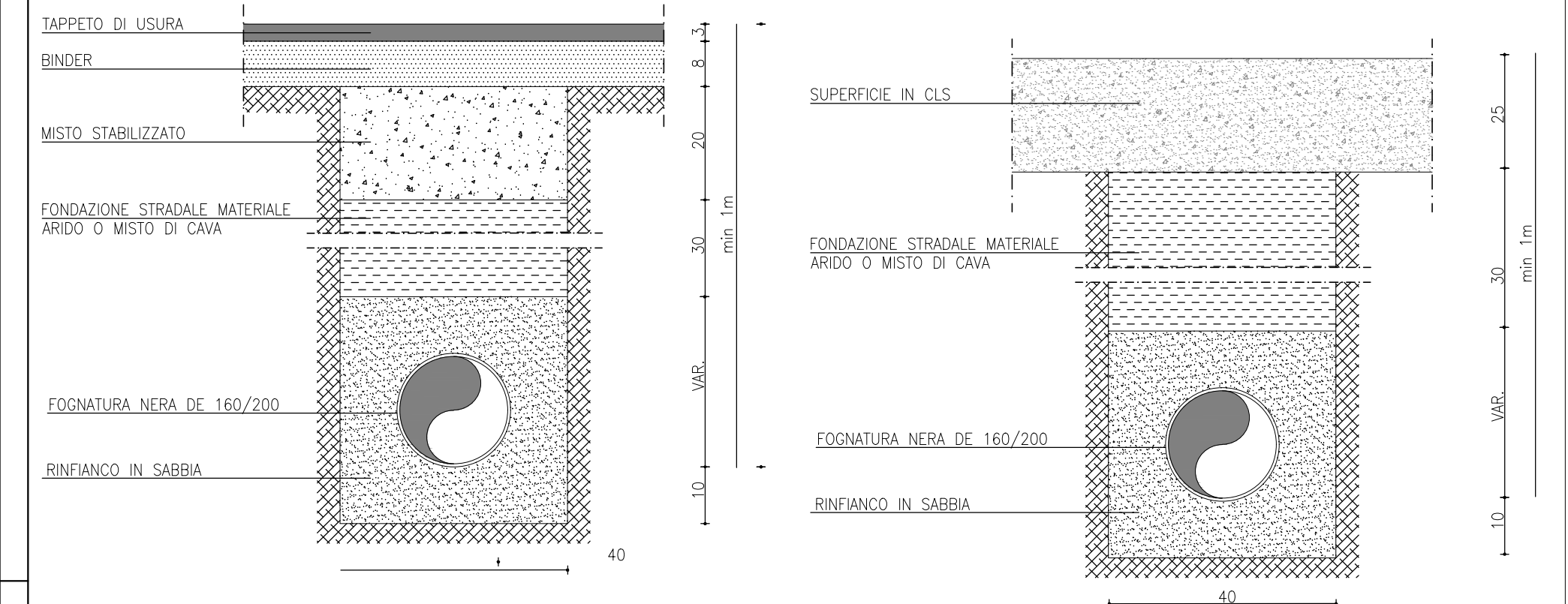
POZZETTO DI ISPEZIONE



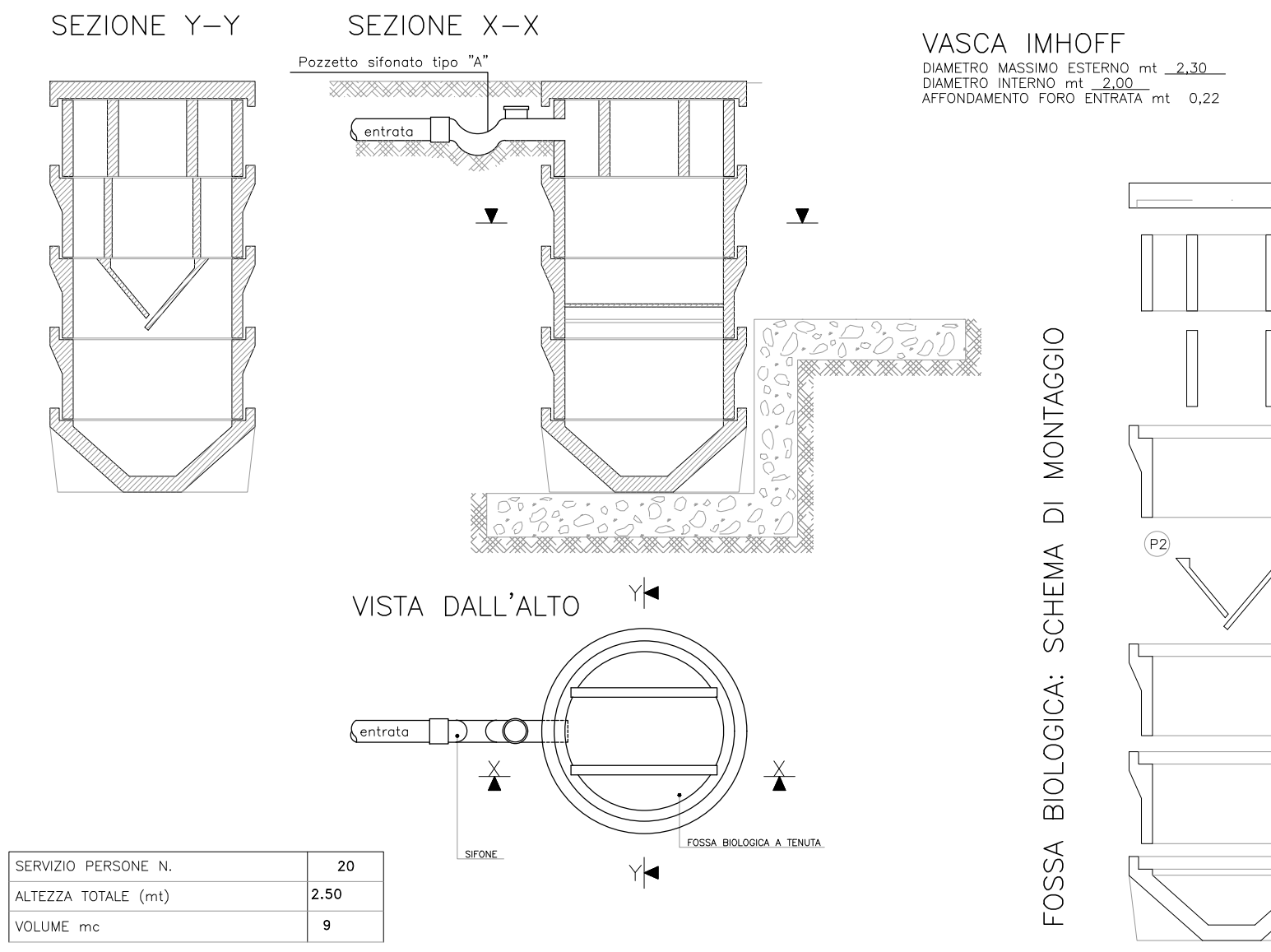
POZZETTO SIFONATO



SEZIONE TIPO SU STRADA BITUMATA 1:10 SEZIONE TIPO SU SUPERFICIE CEMENTATA 1:10

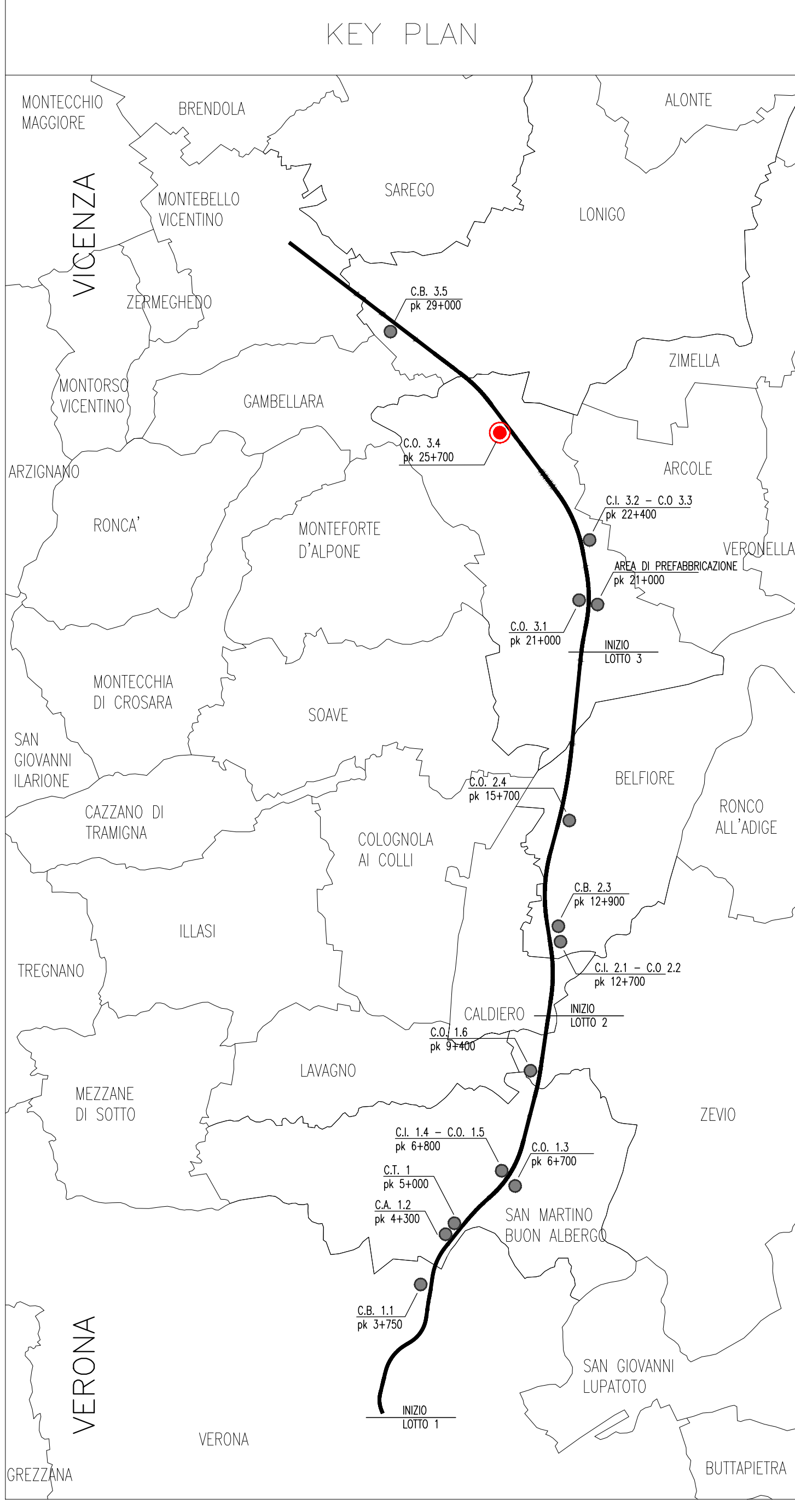
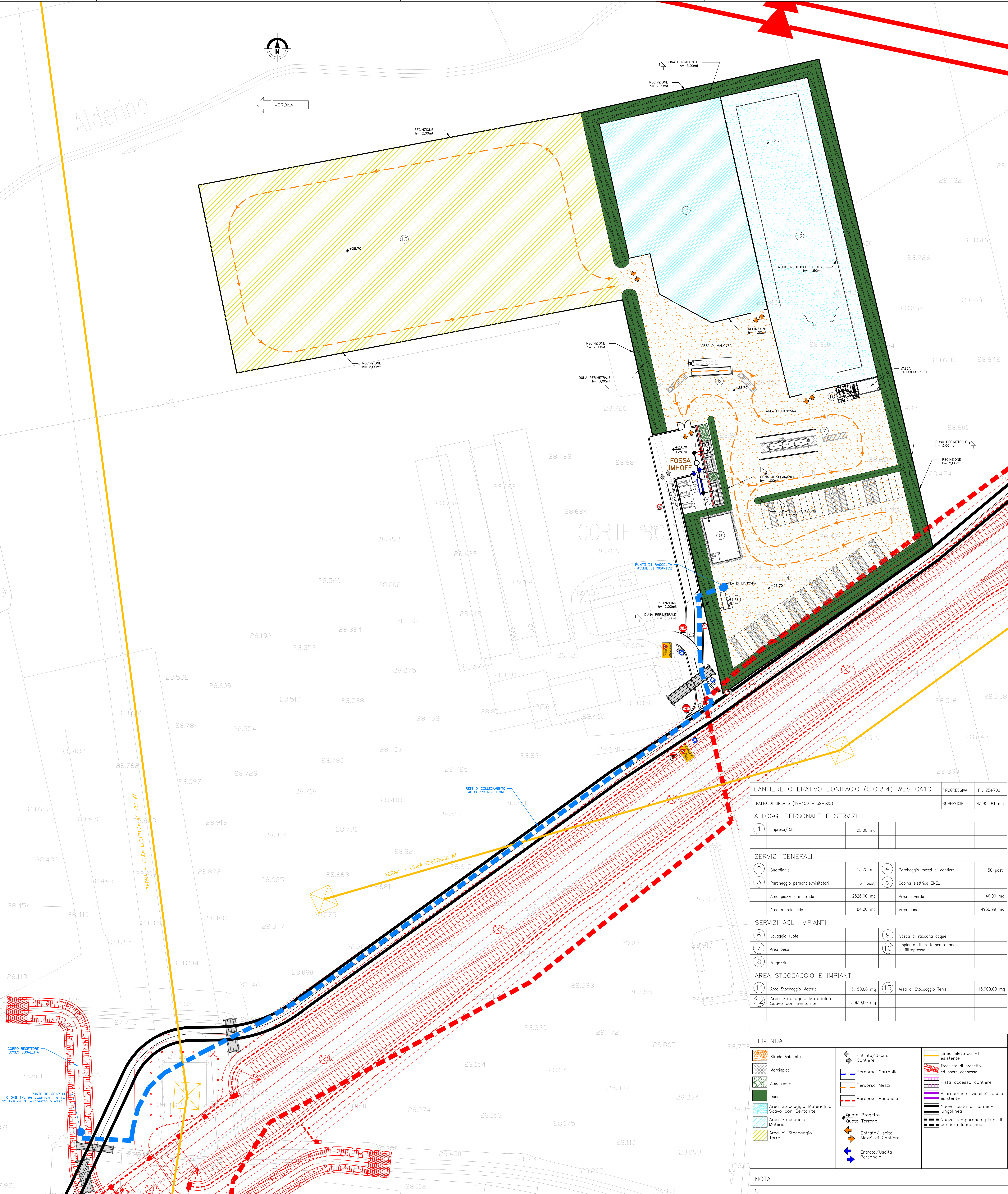


VASCA IMHOFF A TENUTA



LEGENDA

- FOGNATURA ACQUE NERE DE 200 PVC S14
  - POZZETTO DI ISPEZIONE FOGNATURA NERA
  - SISTEMA DI SMALTIMENTO ACQUE REFLUE CARTE (R.C.+BAGN+DOCC)
  - CON POZZETTO SIFONATO DA VERIFICARE CON PREFABBRICATORE
  - FOSSA IMHOFF
- N.B.-VERIFICARE GLI ALLACCI CON I COSTRUTTIVI FORNITI DAL PREFABBRICATORE



CANTIERE OPERATIVO BONIFICAZIONE (C.O.3.4) WBS CA10		PROGRESSIVA	Pk 25+700
TRATTO DI LINEA 3 (19+150 - 32+525)		SUPERFICIE	43.959,81 mq
<b>ALLOGGI PERSONALE E SERVIZI</b>			
1	Impresa/DL	25,00 mq	
<b>SERVIZI GENERALI</b>			
2	Guardiana	13,75 mq	4
3	Parcheggio personale/visitatori	6 posti	5
	Area piazzale e strade	12526,00 mq	Area a verde
	Area marciapiedi	184,00 mq	Area duna
<b>SERVIZI AGLI IMPIANTI</b>			
6	Lavaggio ruote		9
7	Area pesa		10
8	Magazzino		
<b>AREA STOCCAGGIO E IMPIANTI</b>			
11	Area Stoccaggio Materiali	5.150,00 mq	13
12	Area Stoccaggio Materiali di Scavo con Bentonite	5.830,00 mq	Area di Stoccaggio Terre
			15.900,00 mq

LEGENDA	
[Icon]	Strada Asfaltata
[Icon]	Marciapiedi
[Icon]	Area verde
[Icon]	Duna
[Icon]	Area Stoccaggio Materiali di Scavo con Bentonite
[Icon]	Area di Stoccaggio Materiali
[Icon]	Area di Stoccaggio Terre
[Icon]	Linea elettrica AT esistente
[Icon]	Trociolo di progetto ed opere connesse
[Icon]	Pista accesso cantiere
[Icon]	Allargamento viabilità locale esistente
[Icon]	Nuova pista di cantiere lunghine
[Icon]	Nuova temporanea pista di cantiere lunghine
[Icon]	Entrata/Uscita Cantiere
[Icon]	Percorso Carrobile
[Icon]	Percorso Mezzi
[Icon]	Percorso Pedonale
[Icon]	Quota Progetto
[Icon]	Entrata/Uscita Personale

COMITANTE: RETE FERROVIARIA ITALIANA GRUPPO FERROVIE DELLO STATO

ALTA SORVEGLIANZA: GRUPPO FERROVIE DELLO STATO

GENERAL CONTRACTOR:

INFRASTRUTTURE FERROVIARIE STRATEGICHE DEFINITE DALLA LEGGE OBIETTIVO N. 443/01  
LINEA A.V./A.C. TORINO-VENEZIA Tratta VERONA-PADOVA  
Lotto funzionale Verona-Bivio Vicenza  
PROGETTO ESECUTIVO  
DISEGNO  
CANTIERIZZAZIONE  
CANTIERE OPERATIVO BONIFICAZIONE - CO3.4  
RETE ACQUE NERE E PARTICOLARI COSTRUTTI

COMPENSA	LOTTO	FASE	ENTE	TIPO DOC.	OPERA/DISCIPLINA	PROGR.	REV.	FOGLIO
11	10	E	12	PZ	CA1000	008	A	0011-001

PROGETTAZIONE: [Logos and signatures]

NOTE: 1. [Text]