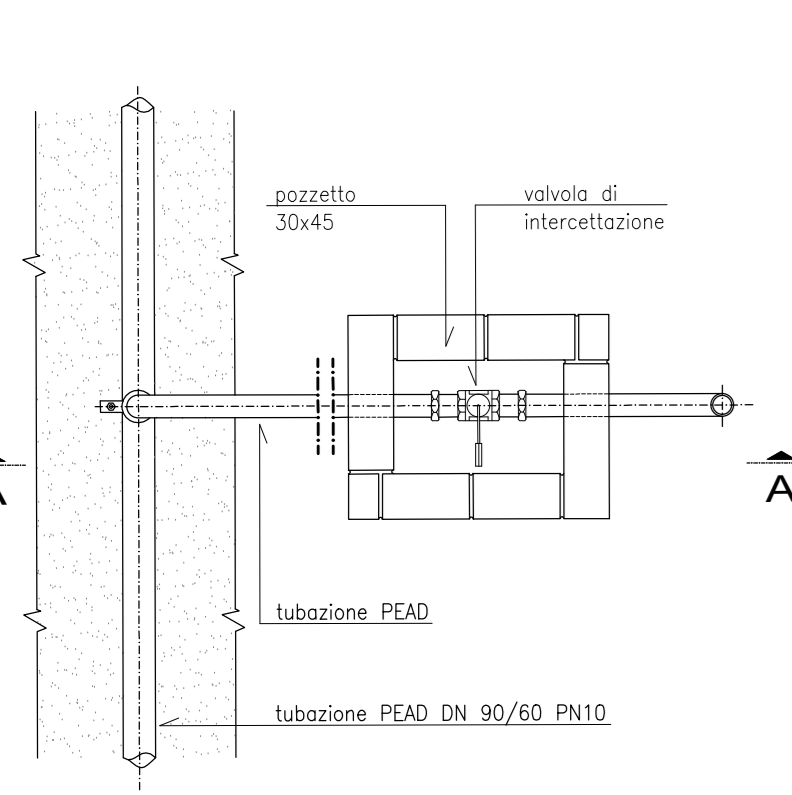
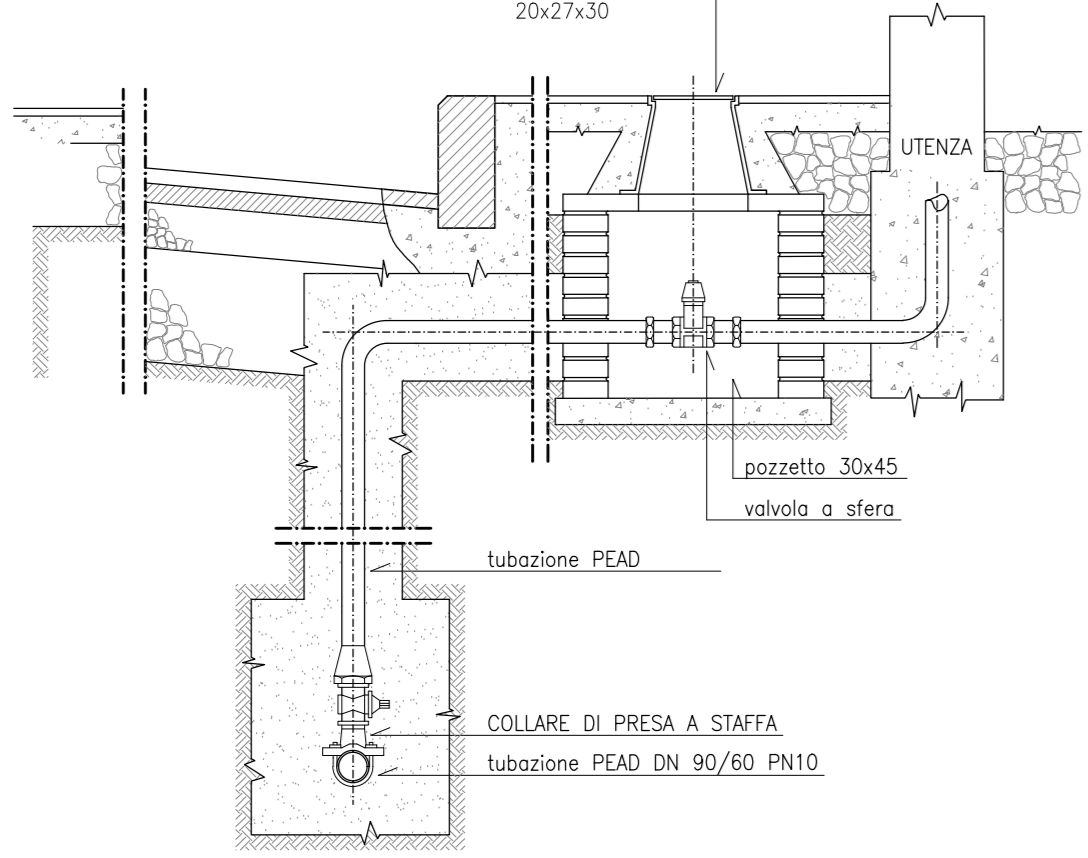


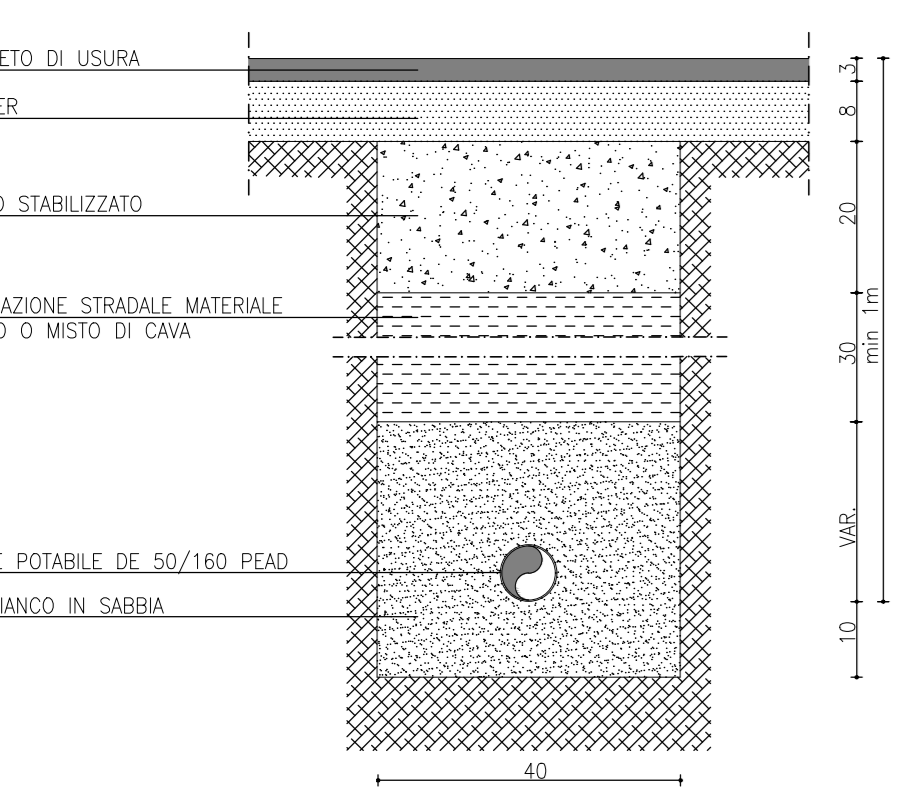
PARTICOLARE ALLACCIAMENTO ALL'UTENZA RETE IDROPOTABILE  
PIANTA



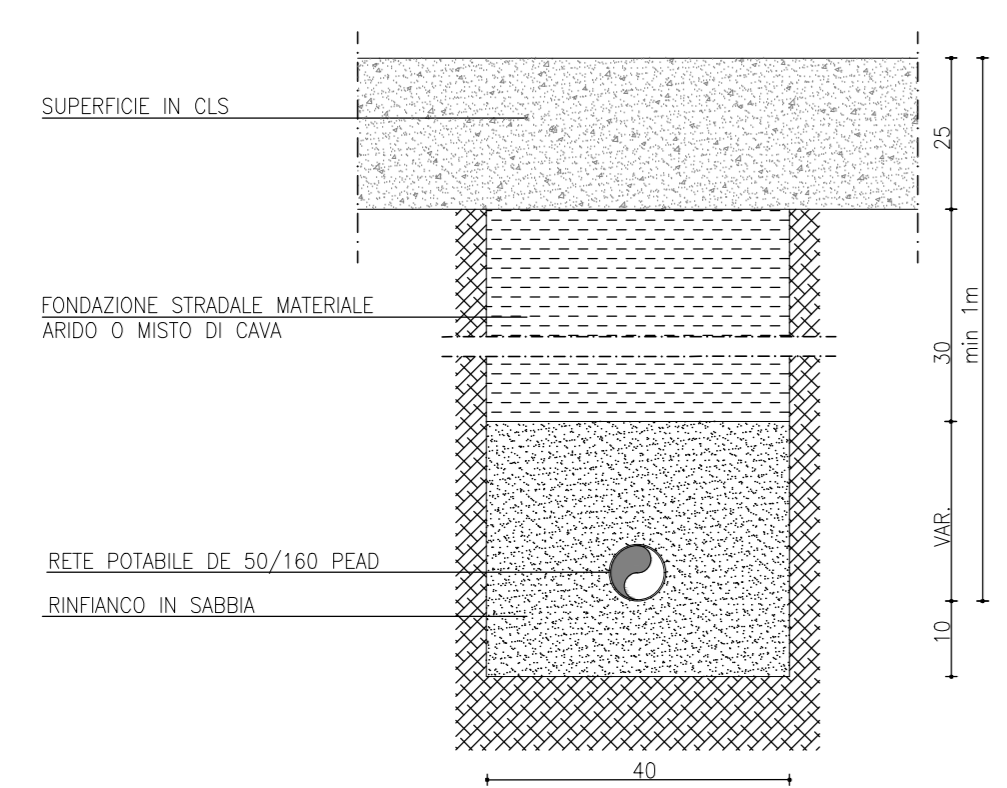
SEZIONE A-A



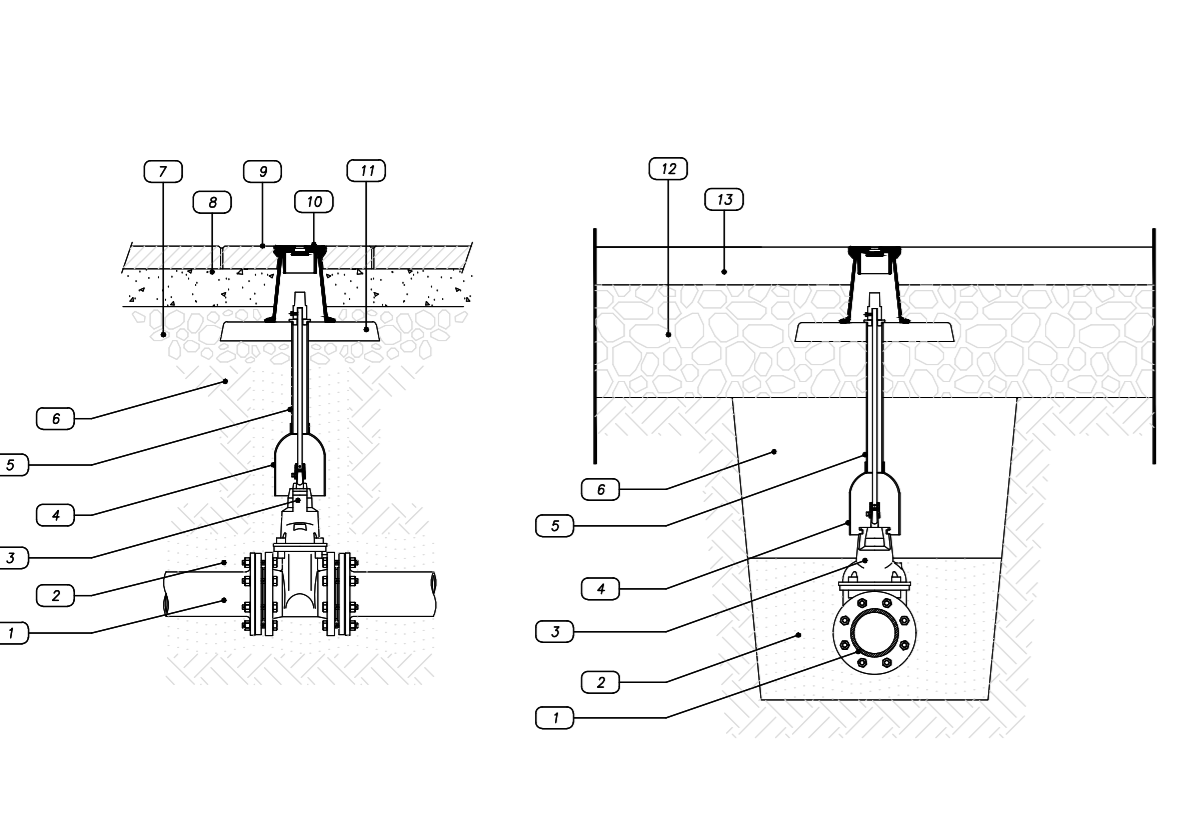
SEZIONE TIPO SU STRADA BITUMATA 1:10



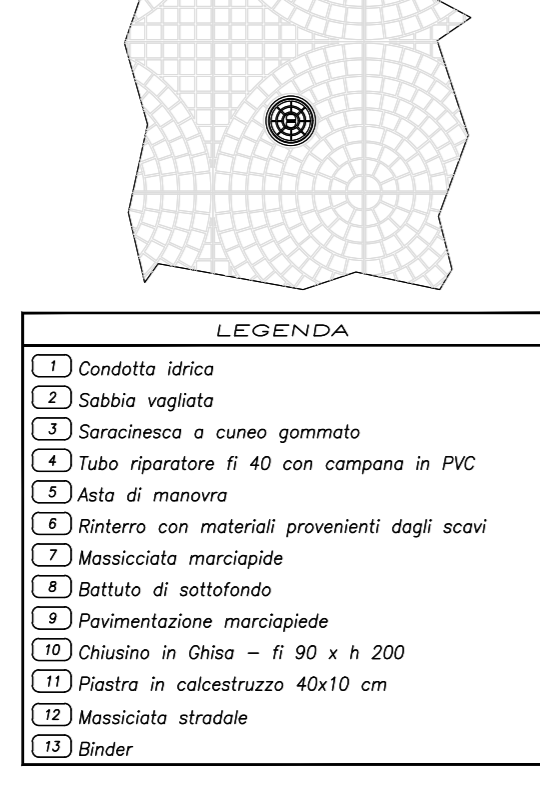
SEZIONE TIPO SU SUPERFICIE CEMENTATA



PARTICOLARE POZZETTO CON VALVOLA DI SEZIONAMENTO  
SEZIONI 1:20

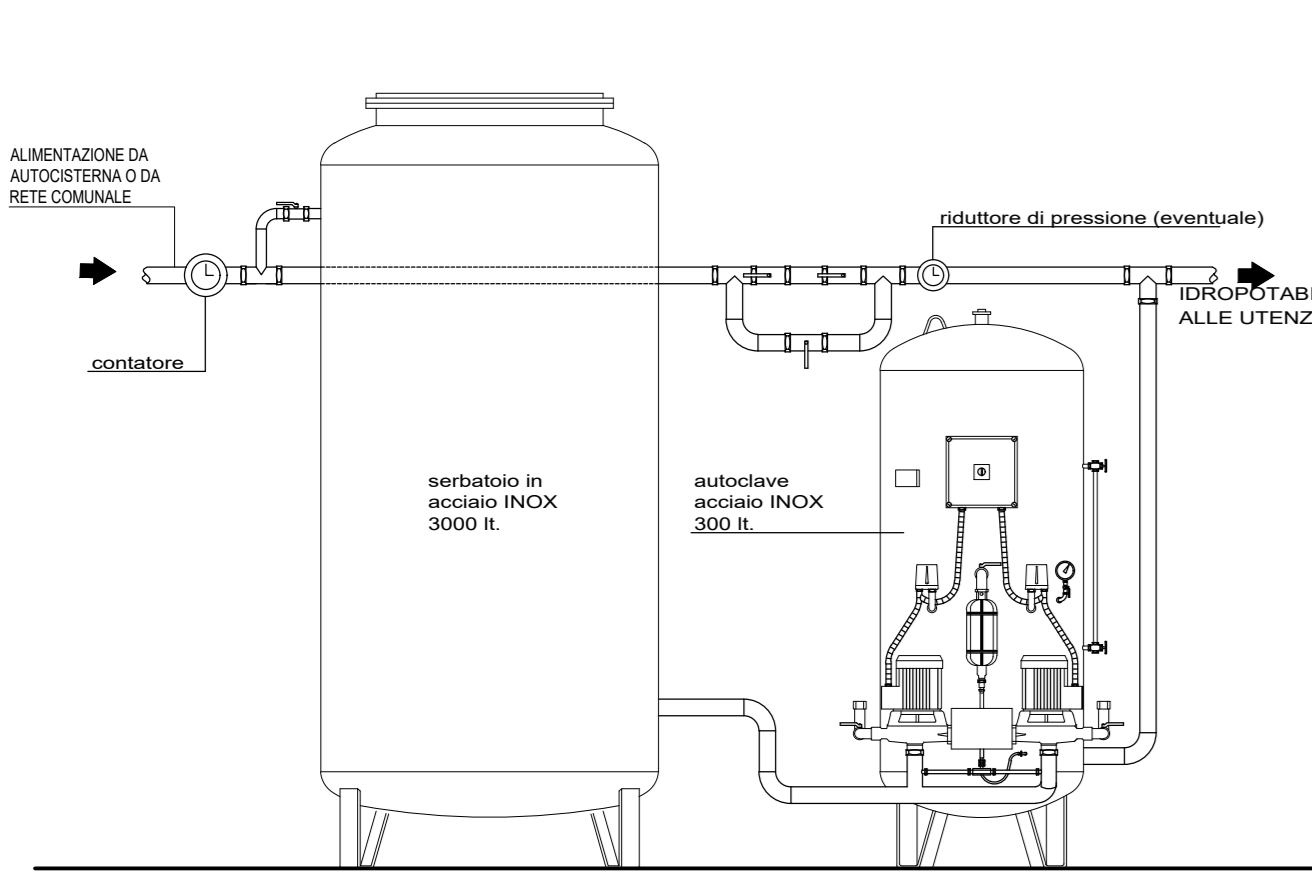


PIANTA 1:20

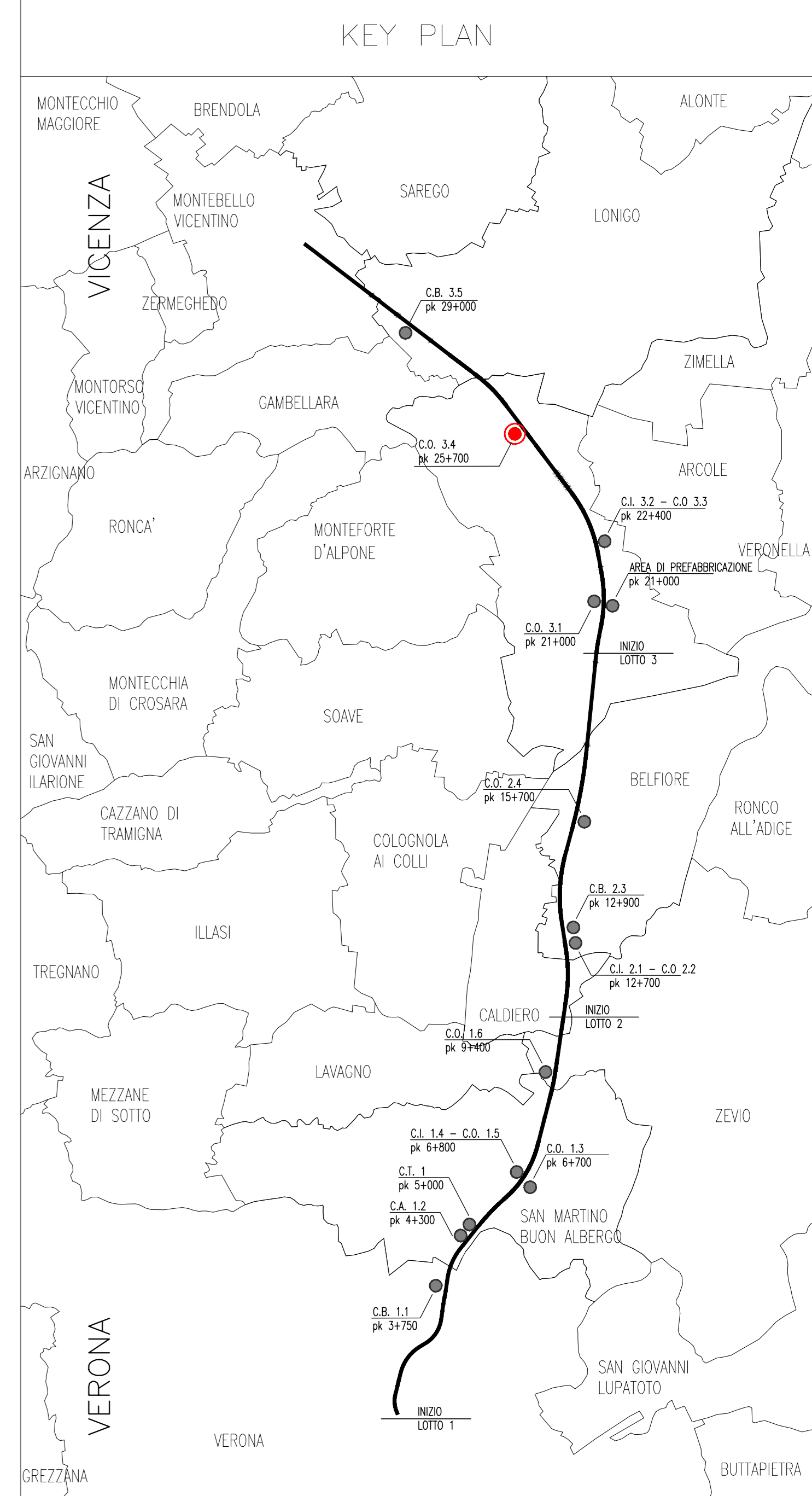
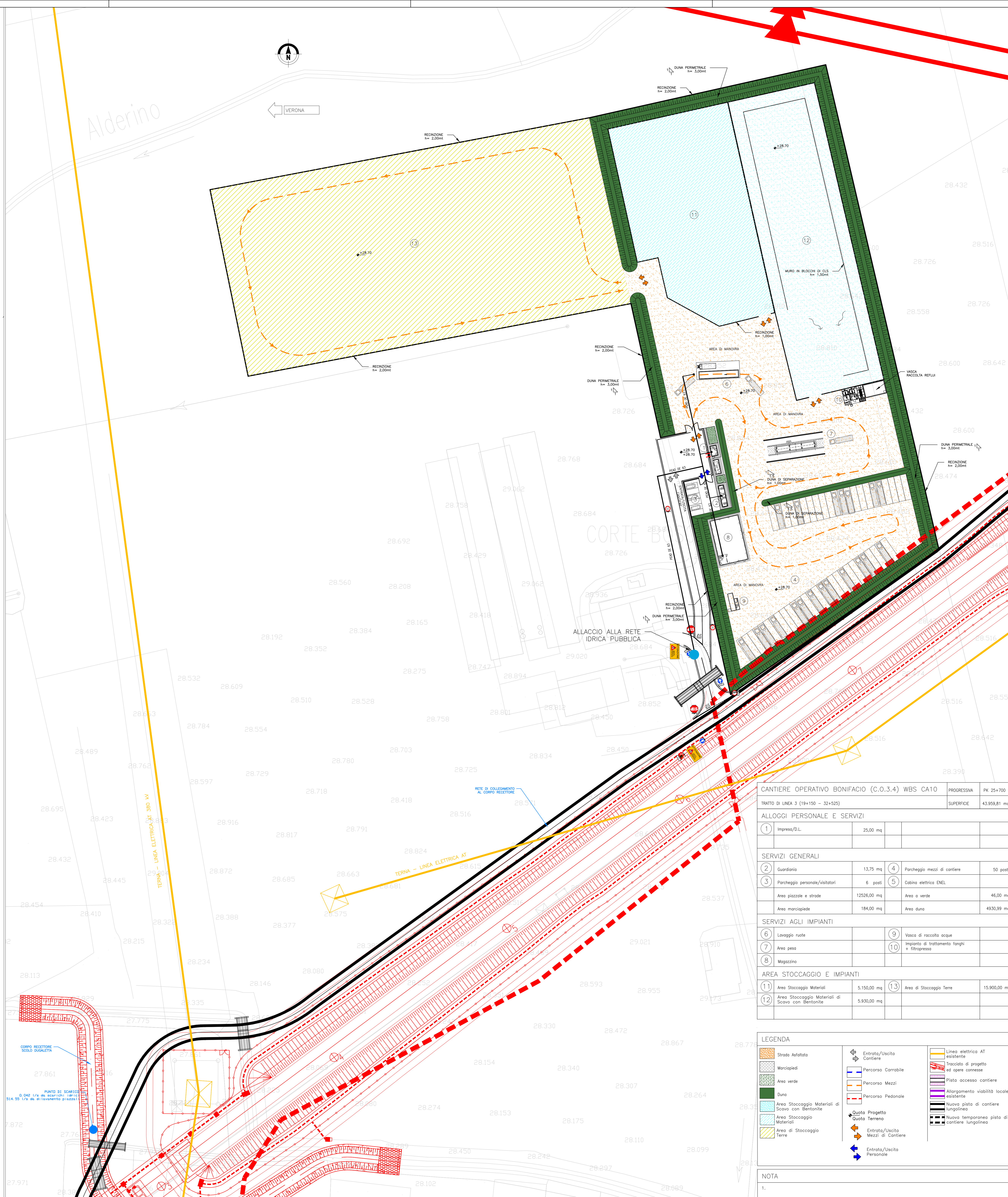


- LEGENDA**
- 1 Condotta idrica
  - 2 Sabbia vegetale
  - 3 Smeriglino o cuoio gommato
  - 4 Tubo operatore Ø 40 con campana in PVC
  - 5 Asta di manovra
  - 6 Sistema con materiali provenienti dagli scavi
  - 7 Massiccio murario
  - 8 Battente di sotfondazione
  - 9 Inumidimento monostrato
  - 10 Chiavite in Chp - Ø 30 x A 200
  - 11 Piastra in calcestruzzo 40x10 cm
  - 12 Massiccio stradale
  - 13 Binder

SCHEMA ACCUMULO E AUTOCLAVE UTENZE POTABILI RETE IDROPOTABILE



- LEGENDA**
- RETE IDROPOTABILE PRINCIPALE DI DISTRIBUZIONE PEAD DE 63 PN10
  - ALLACCIAMENTO UTENZA IDROPOTABILE
  - POZZETTO DI ALLACCIAMENTO ALLA RETE PUBBLICA
  - POZZETTO CON VALVOLE DI SEZIONAMENTO/DIRAMAZIONE DI UTENZA/ISPEZIONE
  - CONTATORE DI UTENZA
  - CENTRALE DI ACCUMULO E RILASCIO 3000 lt
- N.B. -VERIFICARE GLI ALLACCI CON I COSTRUTTI FORNITI DAL PREFABBRICATORE



CANTIERE OPERATIVO BONIFACIO (C.O.3.4) WBS CA10  
TRATTO DI LINEA 3 (19+150 - 32+525) PROGRESSIVA FK 25+700 SUPERIORE 43.958,81 mq

**ALLOGGI PERSONALE E SERVIZI**

1	Impresa/DL	25,00 mq		
---	------------	----------	--	--

**SERVIZI GENERALI**

2	Guardiola	13,75 mq	4	Parcheggio mezzi di cantiere	50 posti
3	Parcheggio personale/visitatori	6 posti	5	Cabina elettrica ENEL	
	Area piazzale e strade	12526,00 mq		Area a verde	46,00 mq
	Area marciapiede	184,00 mq		Area duna	4930,99 mq

**SERVIZI AGLI IMPIANTI**

6	Lavaggio ruote		9	Vasca di raccolta acque	
7	Area peso		10	Impianto di trattamento fanghi e fanghiess	
8	Magazzino				

**AREA STOCCAGGIO E IMPIANTI**

11	Area Stoccaggio Materiali	5.150,00 mq	13	Area di Stoccaggio Terre	15.900,00 mq
12	Area Stoccaggio Materiali di Scavo con Bertante	5.930,00 mq			

**LEGENDA**

- Shoof Asfaltato
- Marciapiedi
- Area verde
- Duna
- Area Stoccaggio Materiali di Scavo con Bertante
- Area Stoccaggio Materiali
- Area di Stoccaggio Terre

**Altre Legende:**

- Entrata/Uscita Cantiere
- Percorso Carriabile
- Percorso Mezzi
- Percorso Pedonale
- Quota Progetto
- Quota Terreno
- Entrata/Uscita Mezzi di Cantiere
- Entrata/Uscita Personale
- Linea elettrica AT esistente
- progetto di progetto di opere connesse
- Piatta accessoria cantiere
- Allargamento viabilità locale esistente
- Nuova pista di cantiere "ingegneri"
- Nuova temporanea pista di cantiere lunghinale

NOTA  
1.

COMMITTENTE: **IRFI RETE FERROVIARIA ITALIANA GRUPPO FERROVIE DELLO STATO**

ALTA SORVEGLIANZA: **ITALFERR GRUPPO FERROVIE DELLO STATO**

GENERAL CONTRACTOR: **Consorzio Iricav Due**

INFRASTRUTTURE FERROVIARIE STRATEGICHE DEFINITE DALLA LEGGE OBIETTIVO N. 443/01  
LINEA A.V. /A.C. TORINO-VENEZIA Tratto VERONA-PADOVA  
Lotto funzionale Verona-Bivio Vicenza  
PROGETTO ESECUTIVO  
DISEGNO  
CANTIERIZZAZIONE  
CANTIERE OPERATIVO BONIFACIO - CO3.4  
Bosamento Ufficio Impresa/DL e Guardiola

GENERAL CONTRACTOR	Consorzio Iricav Due	DIRETTORE LAVORI	Ing. Luca Zaccaria	SCALA:	VARIE
REGISTRATO	Ing. Paolo Caracciola	Ing. Luca Zaccaria	Ing. Luca Zaccaria		

CONSEGNA: 10 E 12 F2 CA1000 007 REV. 001

PROGETTAZIONE: **Consorzio Iricav Due**

Rev.	Descrizione	Redatto	Data	Verificato	Data	Approvato	Data	IL PROGETTISTA
A	EMISSIONE							
B								
C								

Progetto cofinanziato dalla Unione Europea