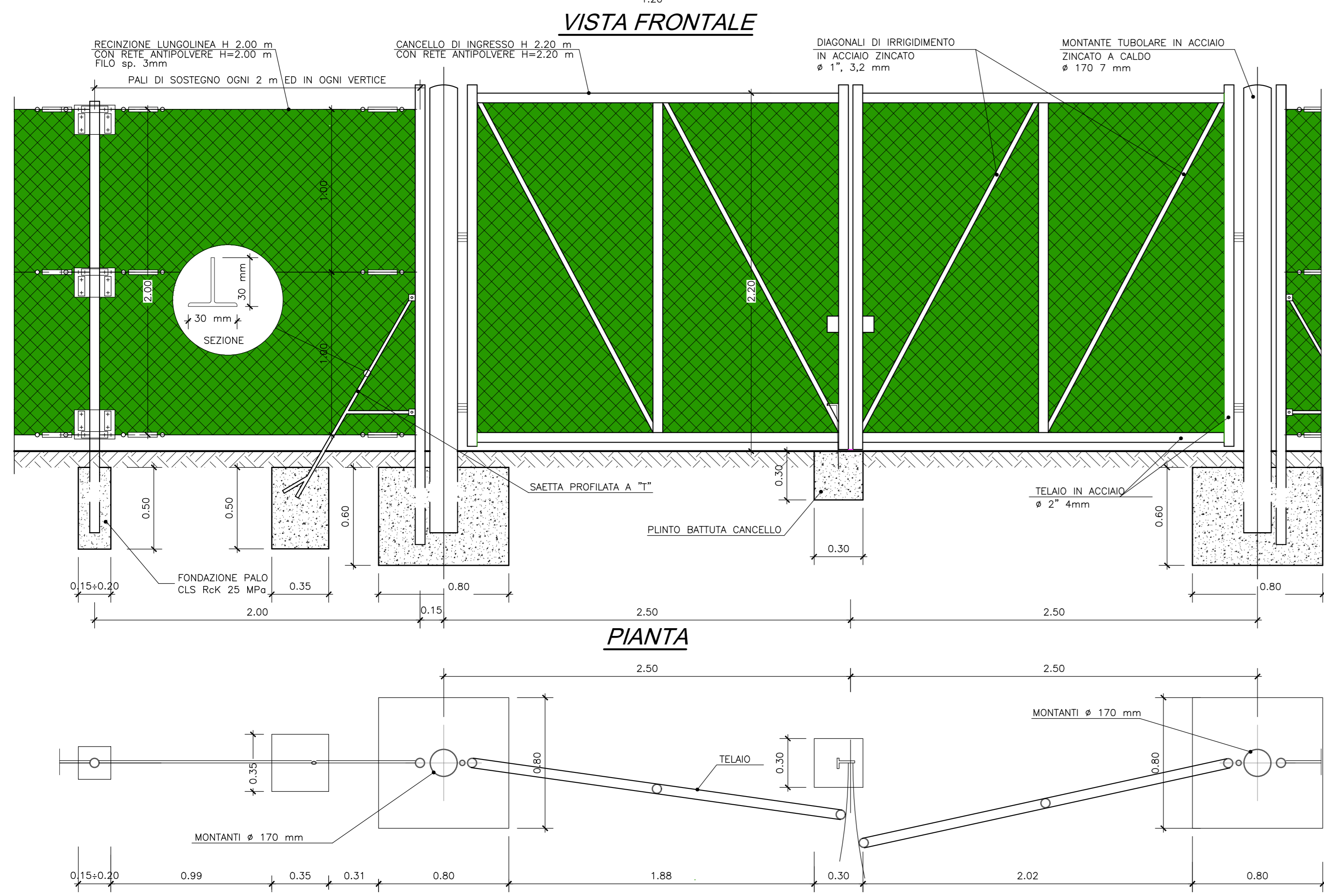
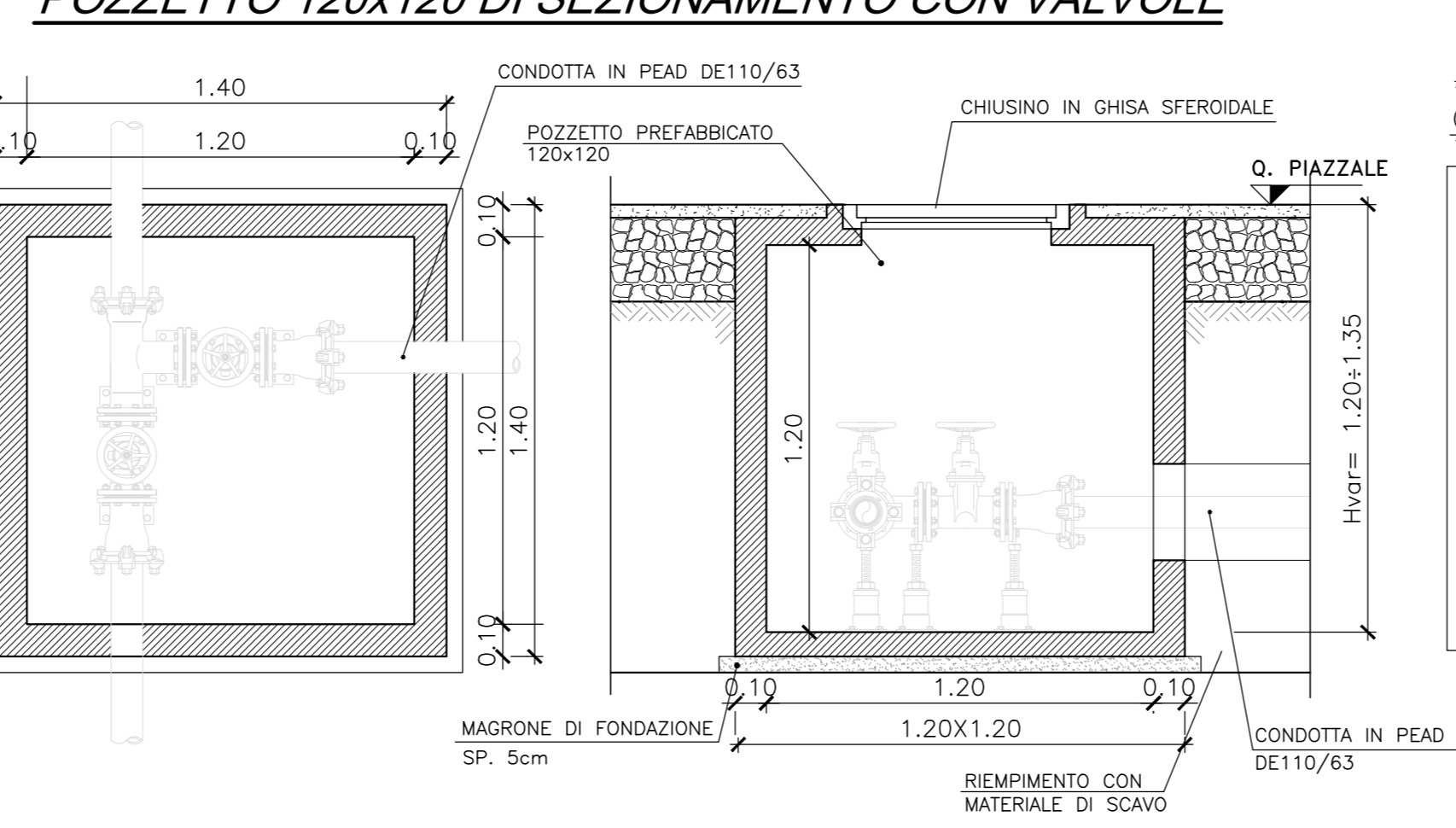


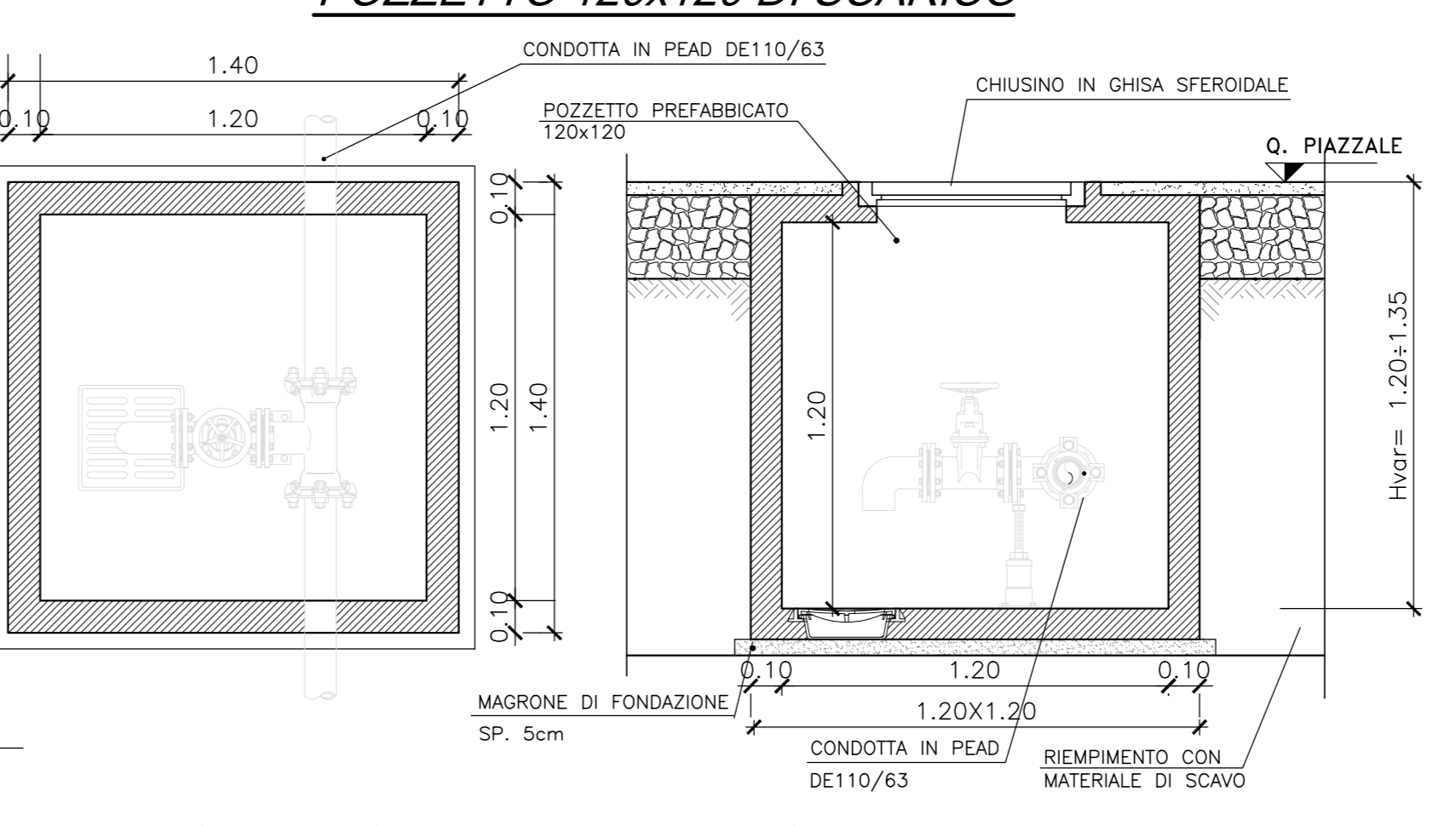
CANCELLO PASSO CARRABILE



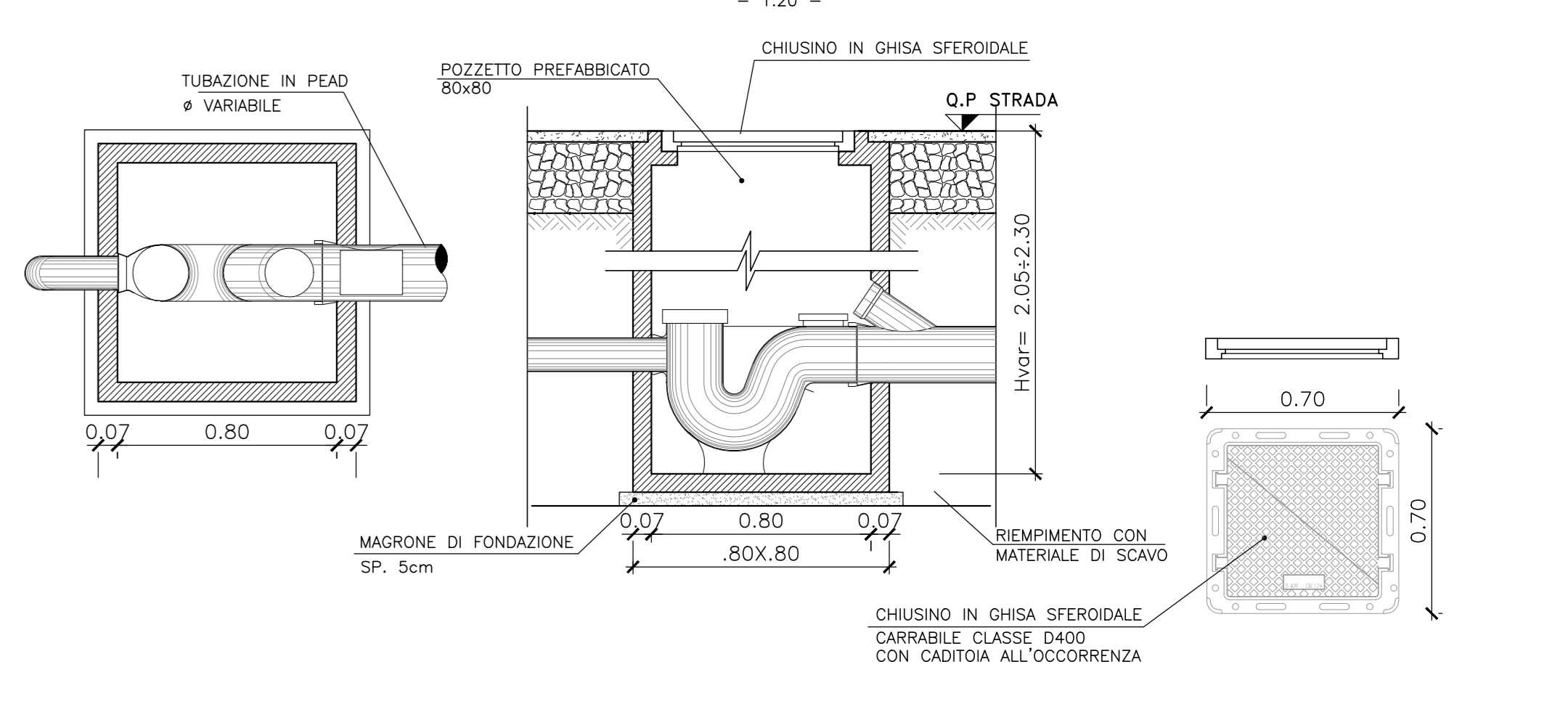
RETE IDRICO-INDUSTRIALE



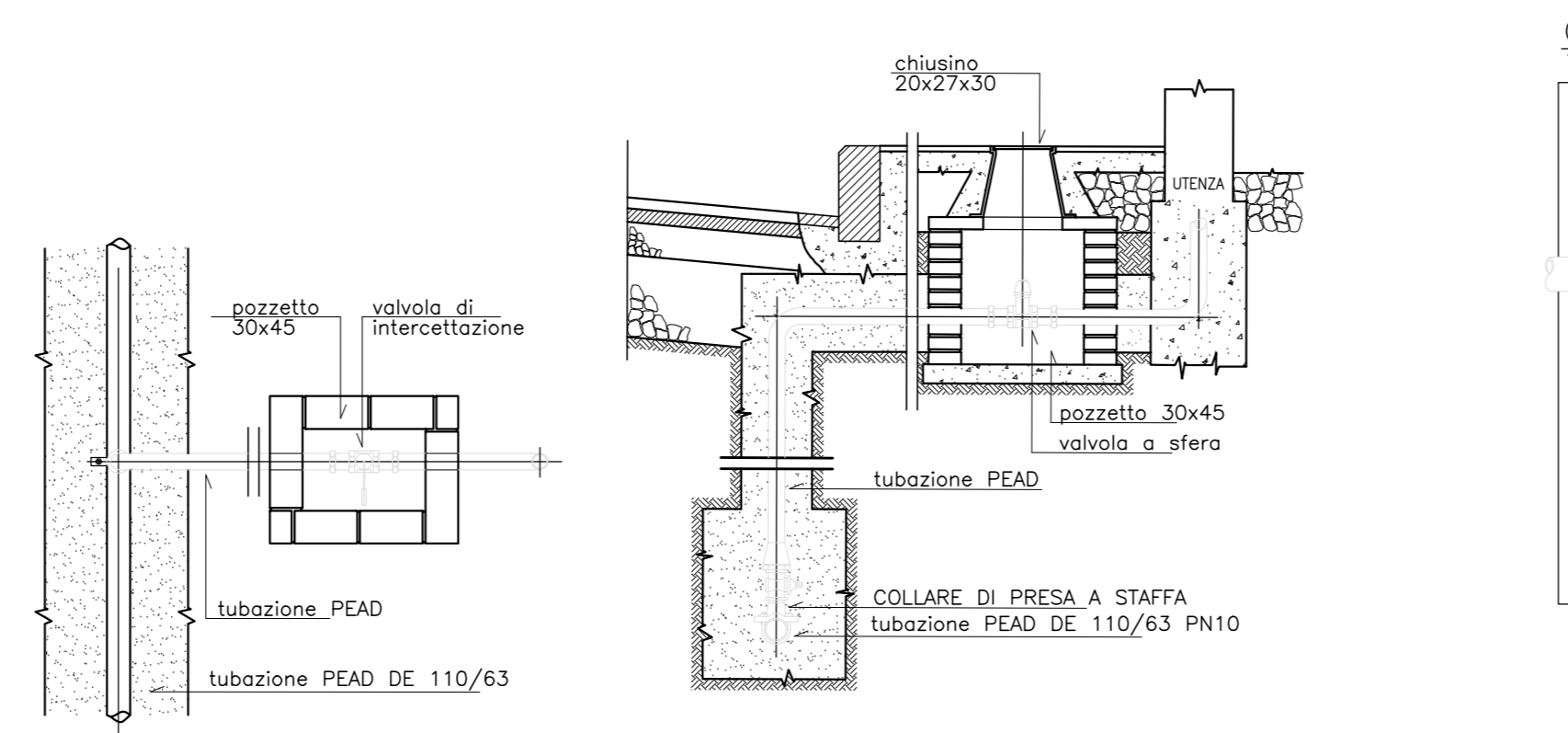
POZZETTO 120x120 DI SCARICO



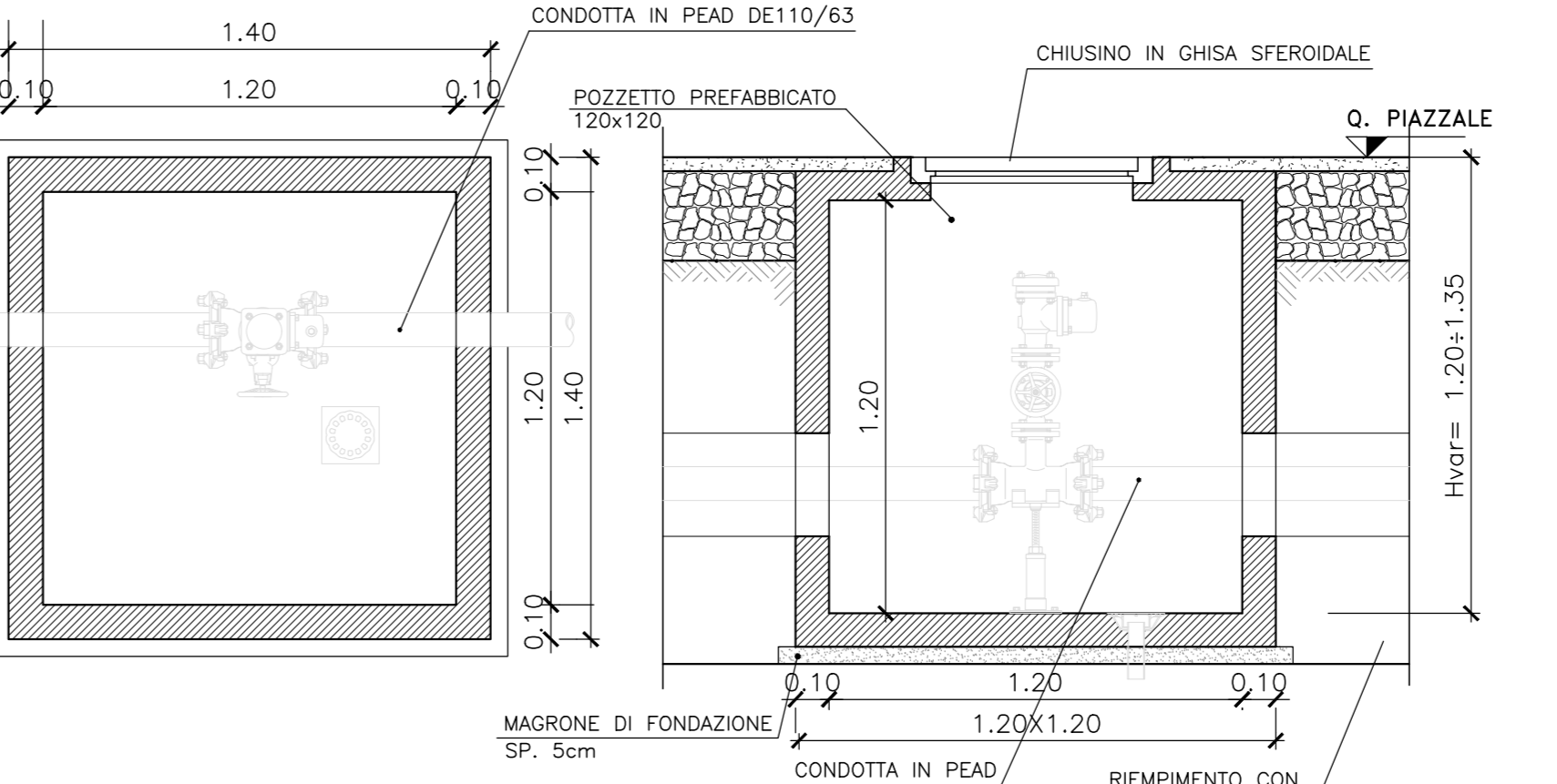
RETE DI SMALTIMENTO ACQUE NERE



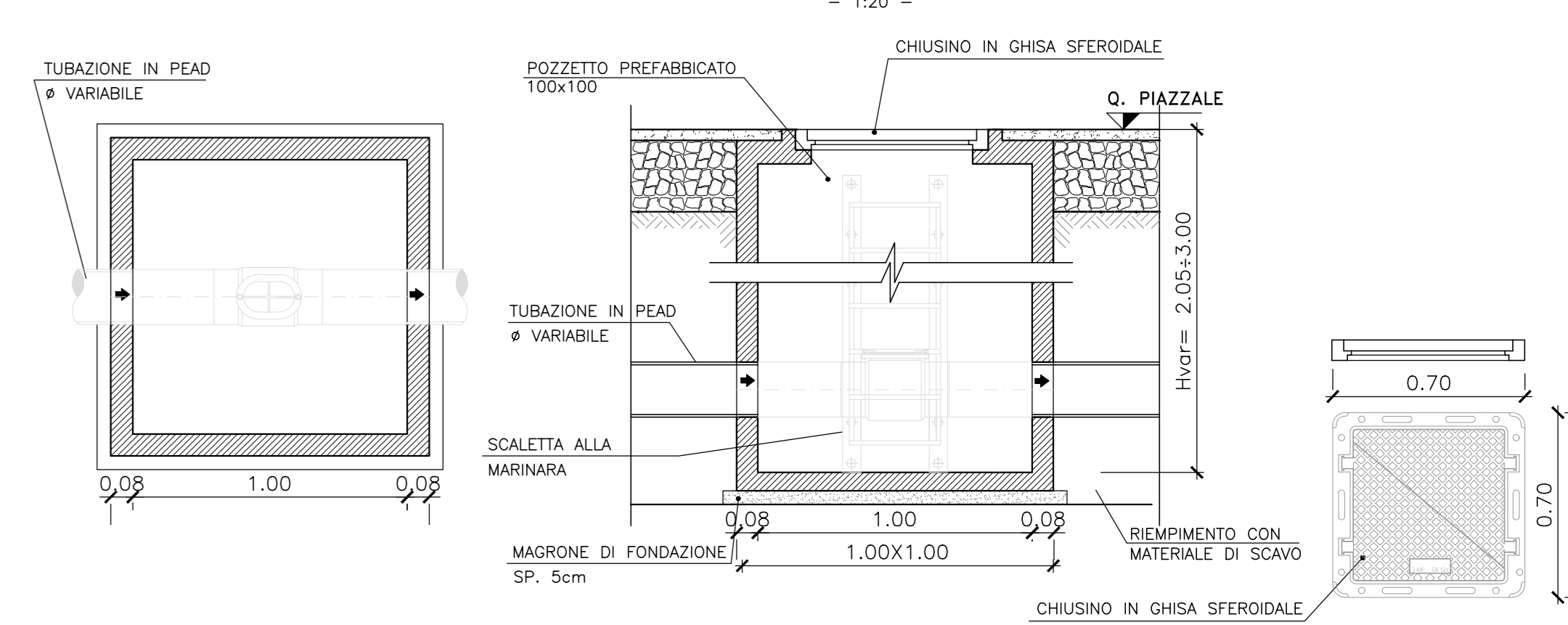
PARTICOLARE ALLACCIO UTENZA



POZZETTO 120x120 DI SFIATO

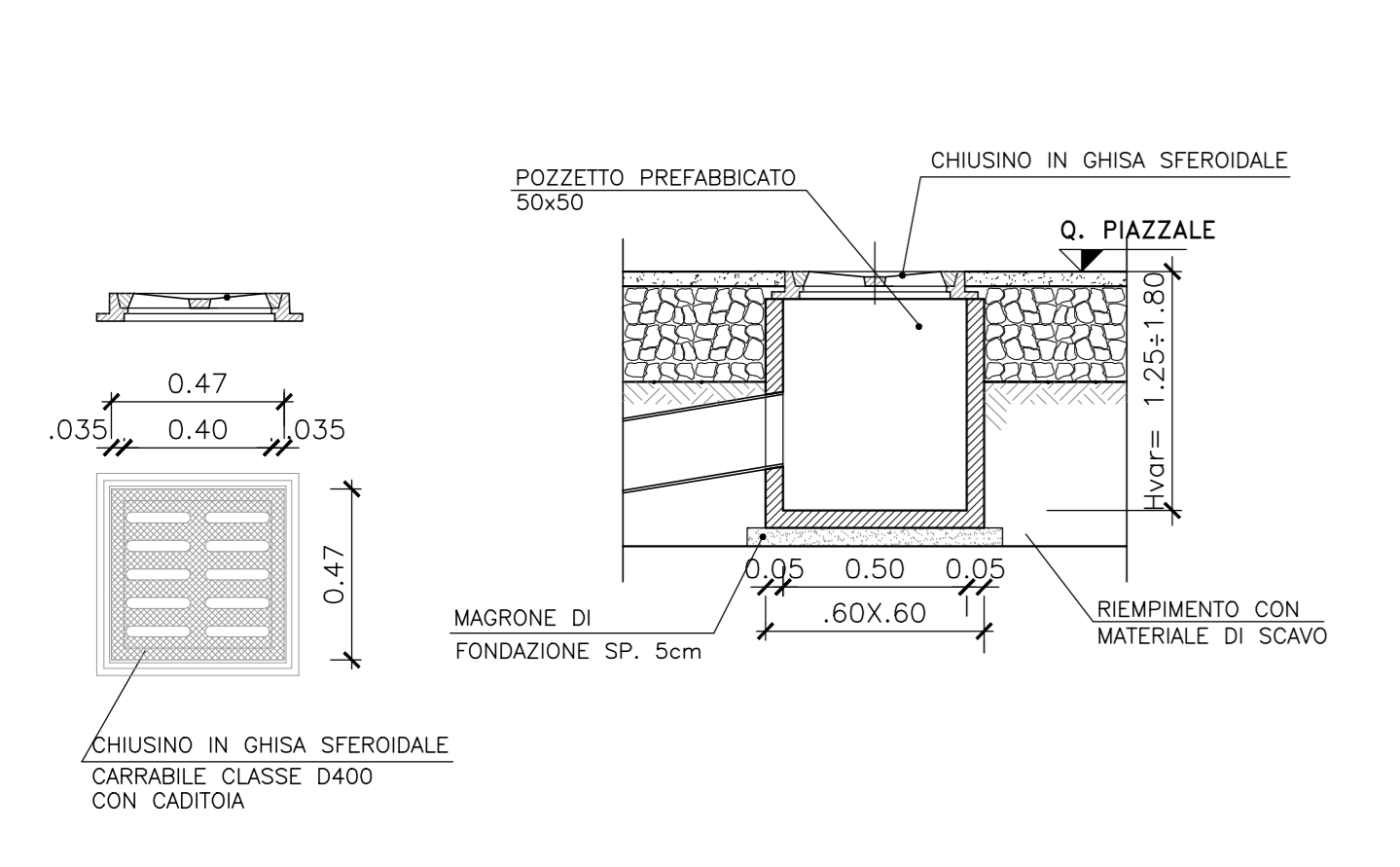


POZZETTO 100x100 D'ISPEZIONE

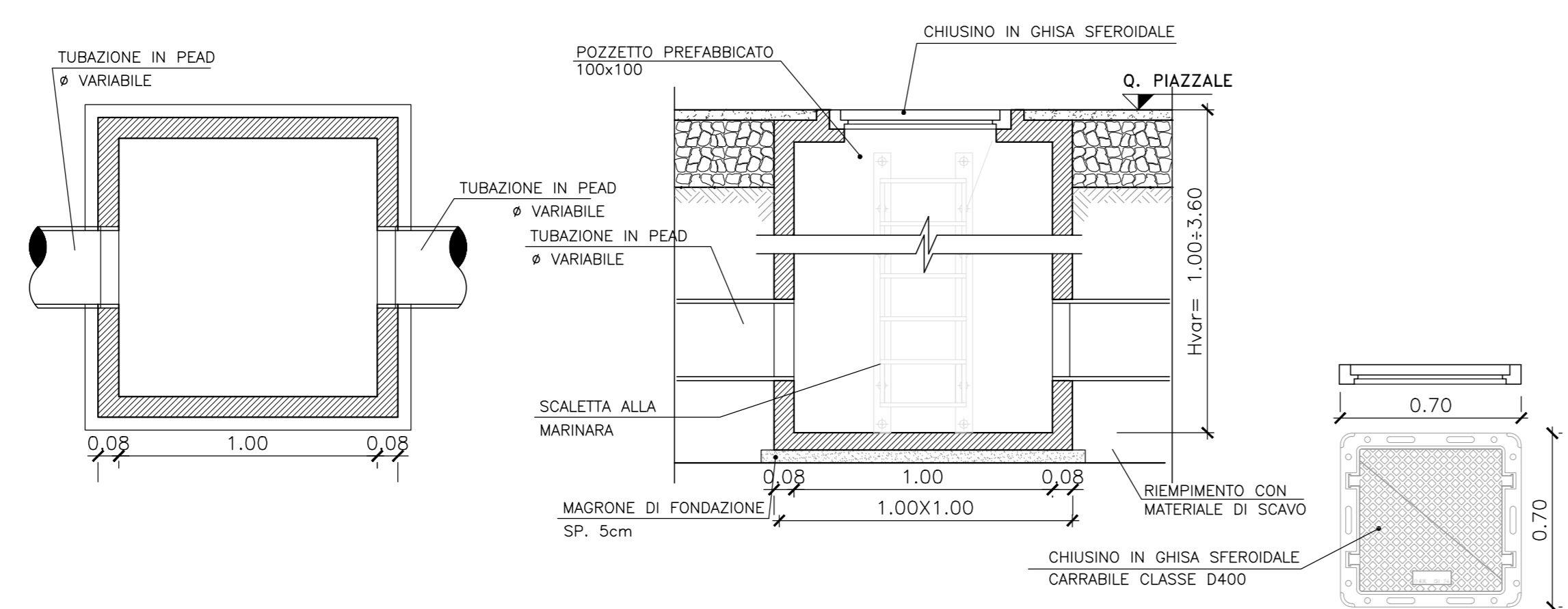


RETE DI SMALTIMENTO ACQUE METEORICHE-OLEOSE-REFLUE DI GALLERIA

POZZETTO 50x50 CON CADITOIA IN GHISA SFEROIDALE

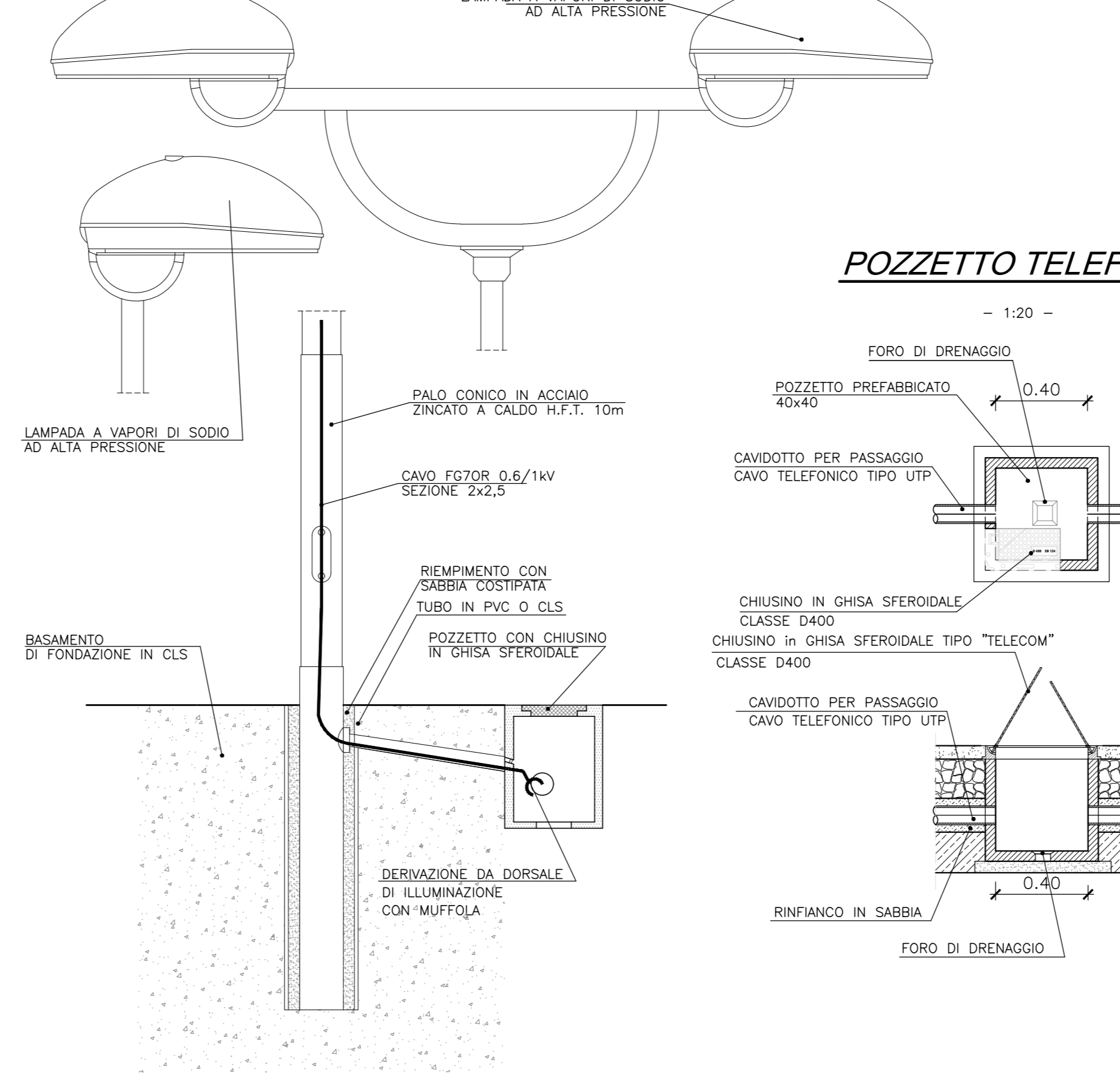


POZZETTO 100x100 D'ISPEZIONE

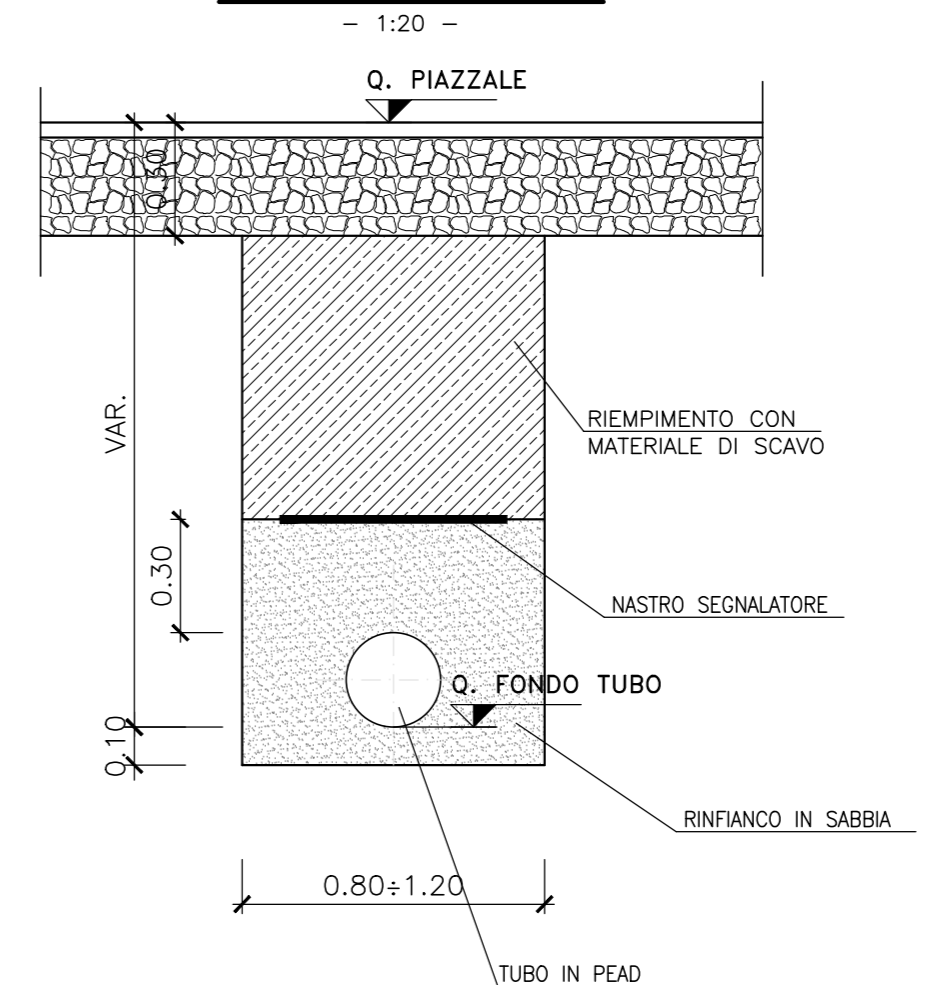


RETE ELETTRICA

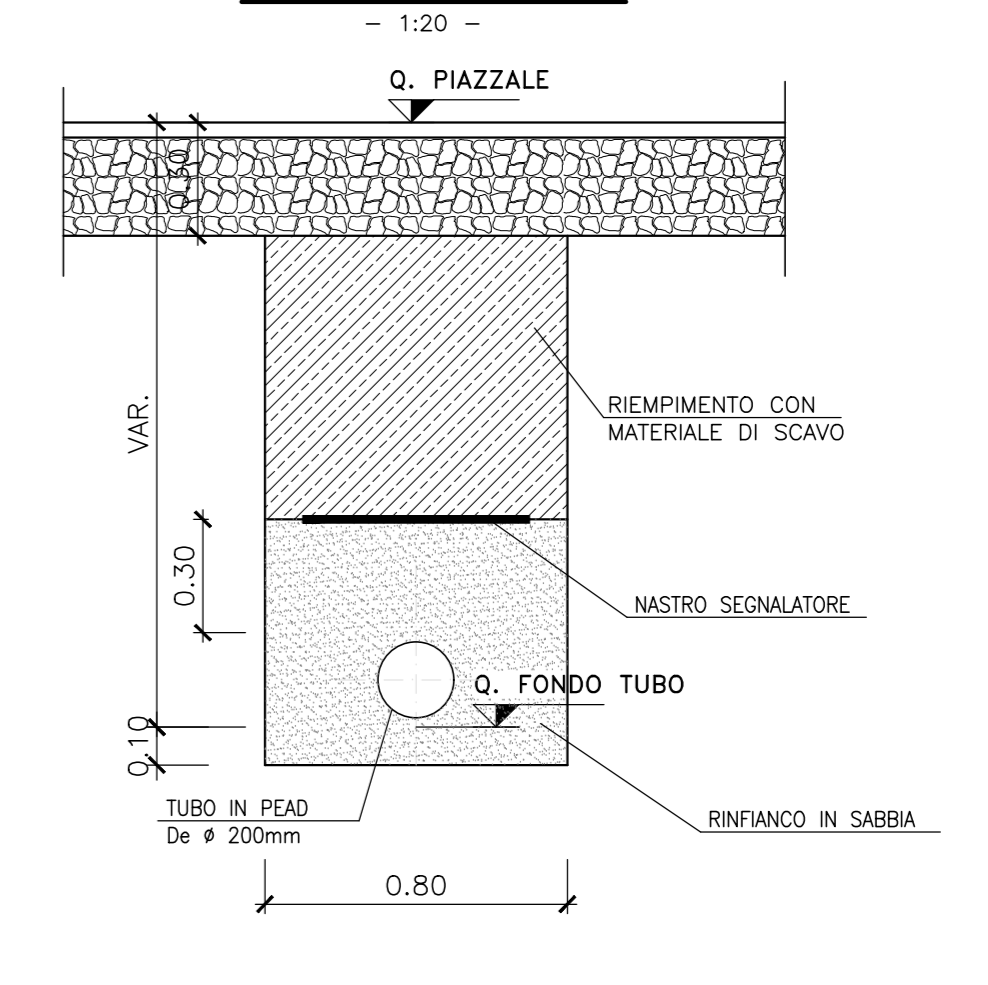
ILLUMINAZIONE PISTE E PARCHEGGI-ARMATURA DI TIPO STRADALE



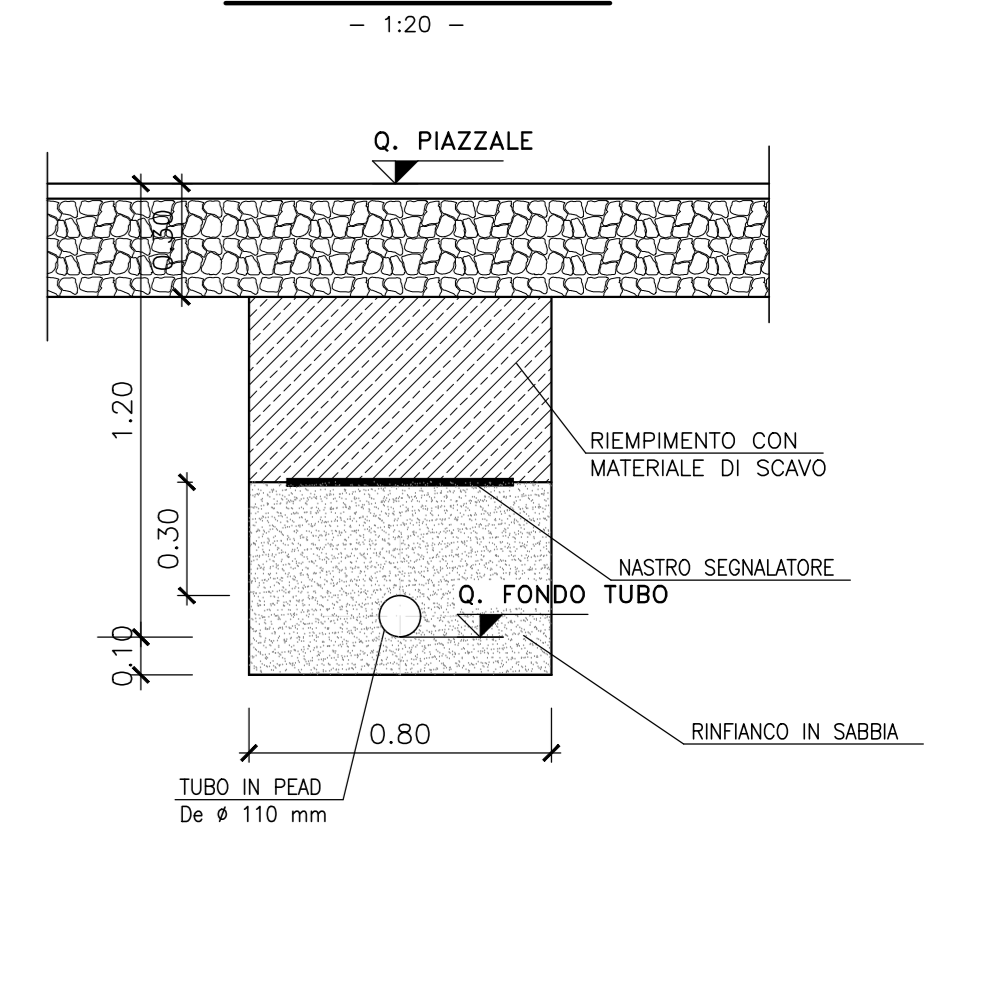
RETE SMALTIMENTO ACQUE METEORICHE SEZIONE TIPO



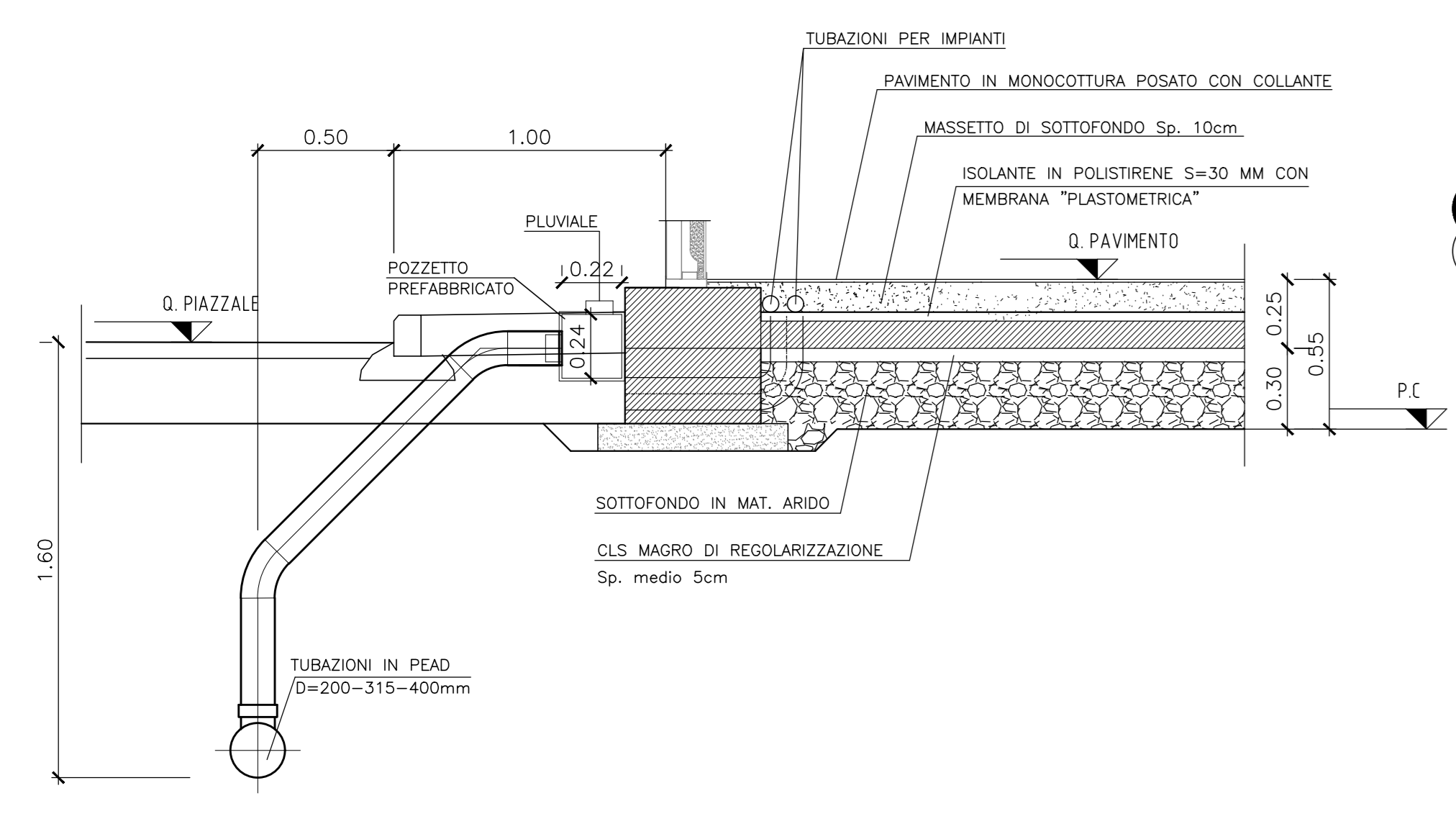
RETE SMALTIMENTO ACQUE REFLUE SEZIONE TIPO



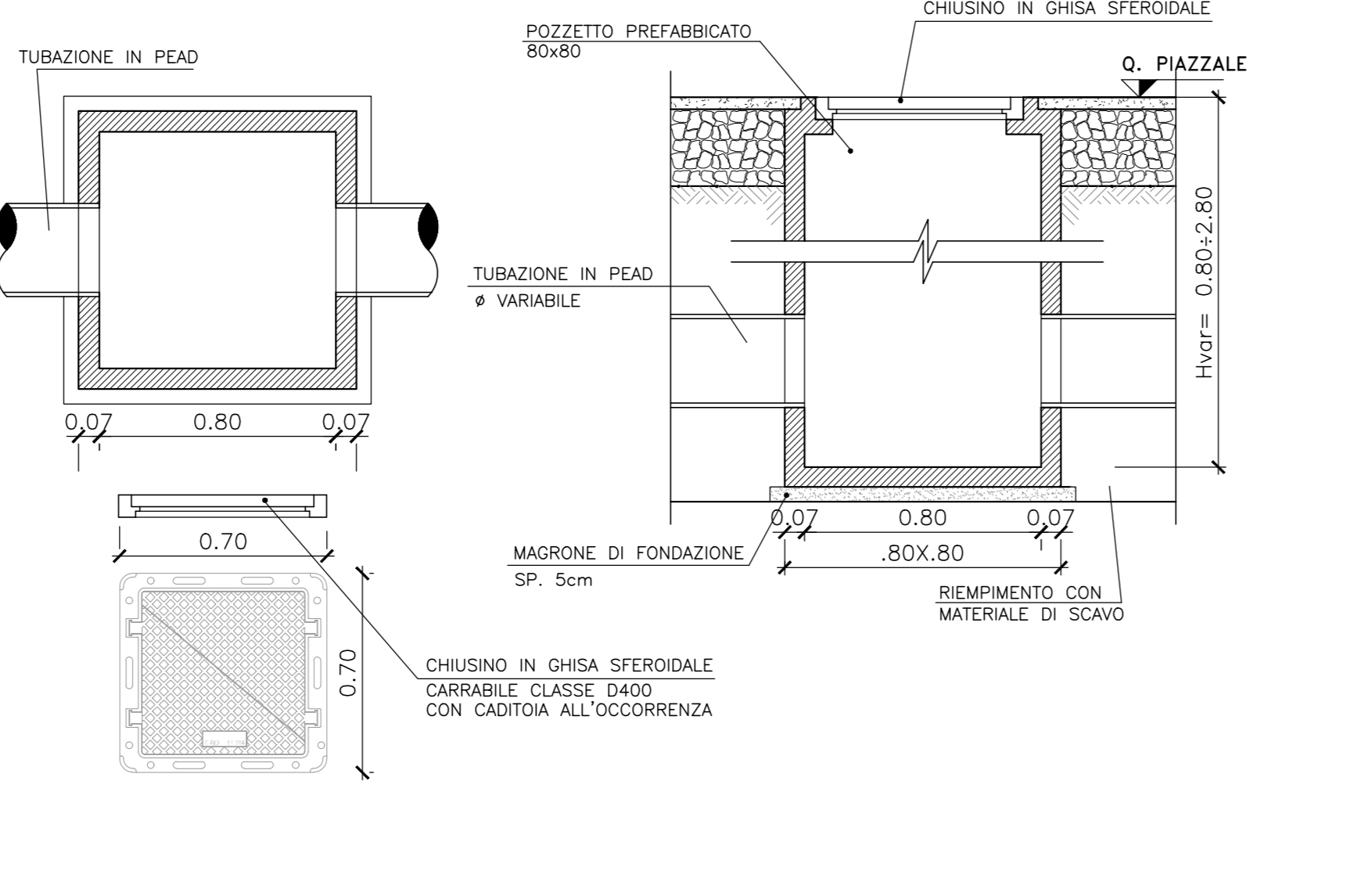
RETE INDUSTRIALE SEZIONE TIPO



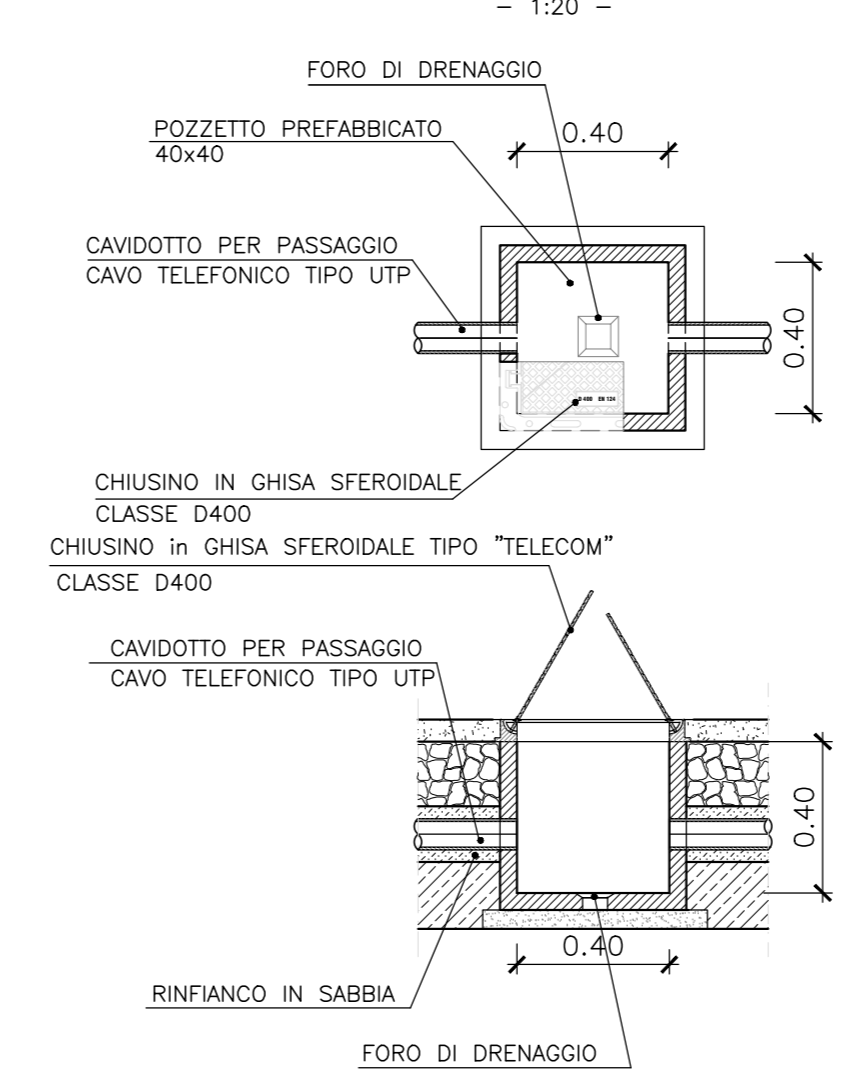
PARTICOLARE IMMISSIONE PLUVIALI



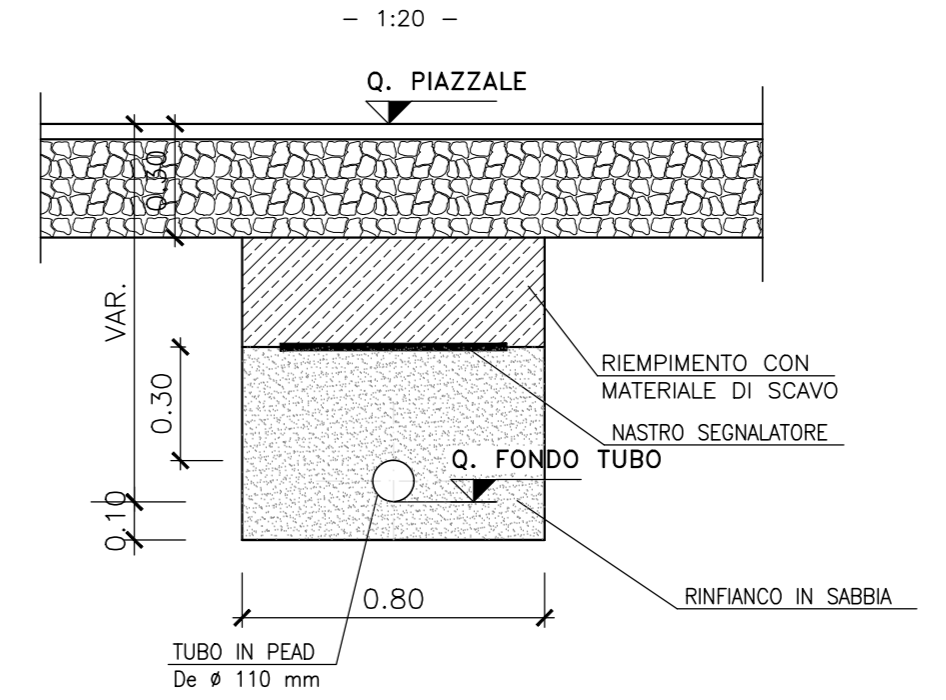
POZZETTO 80x80 DI SMISTAMENTO E ISPEZIONE



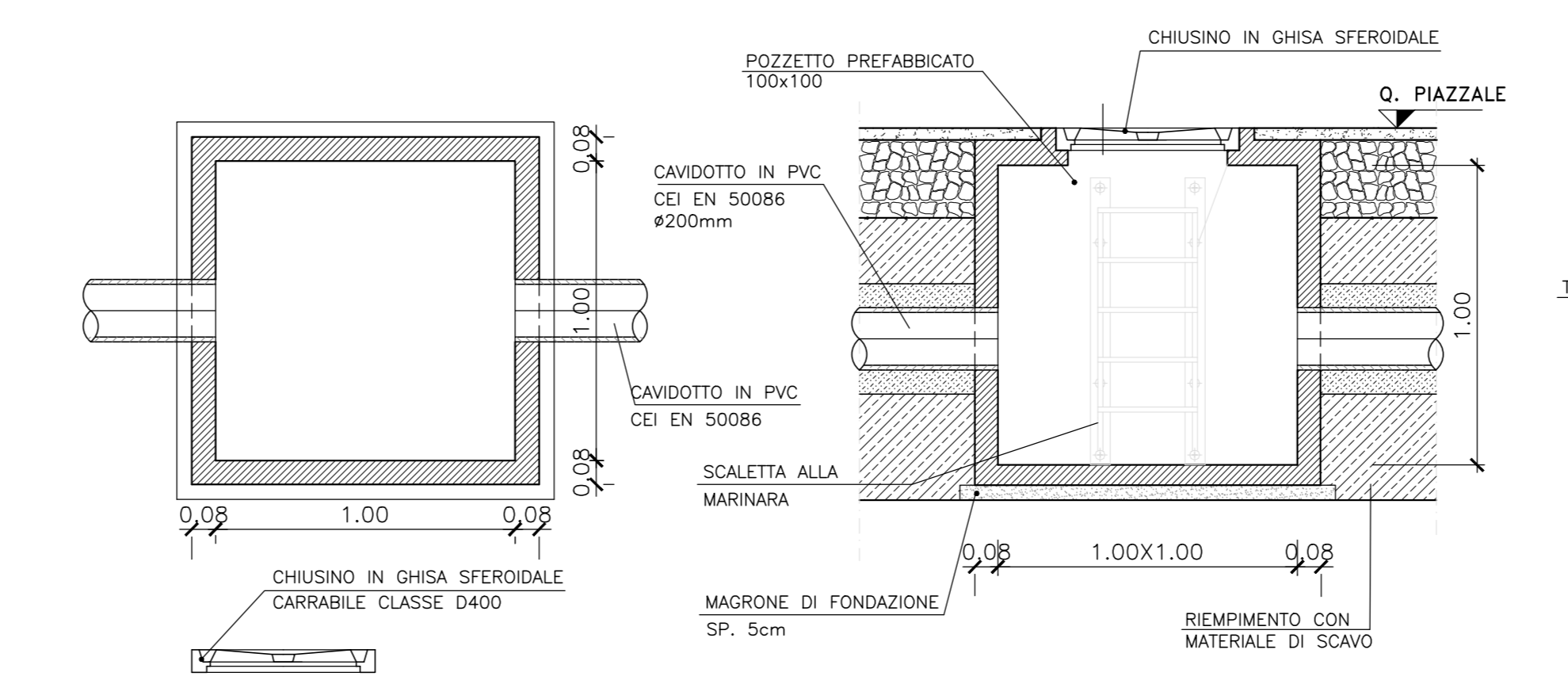
POZZETTO TELEFONO



RETE IDROPOTABILE SEZIONE TIPO

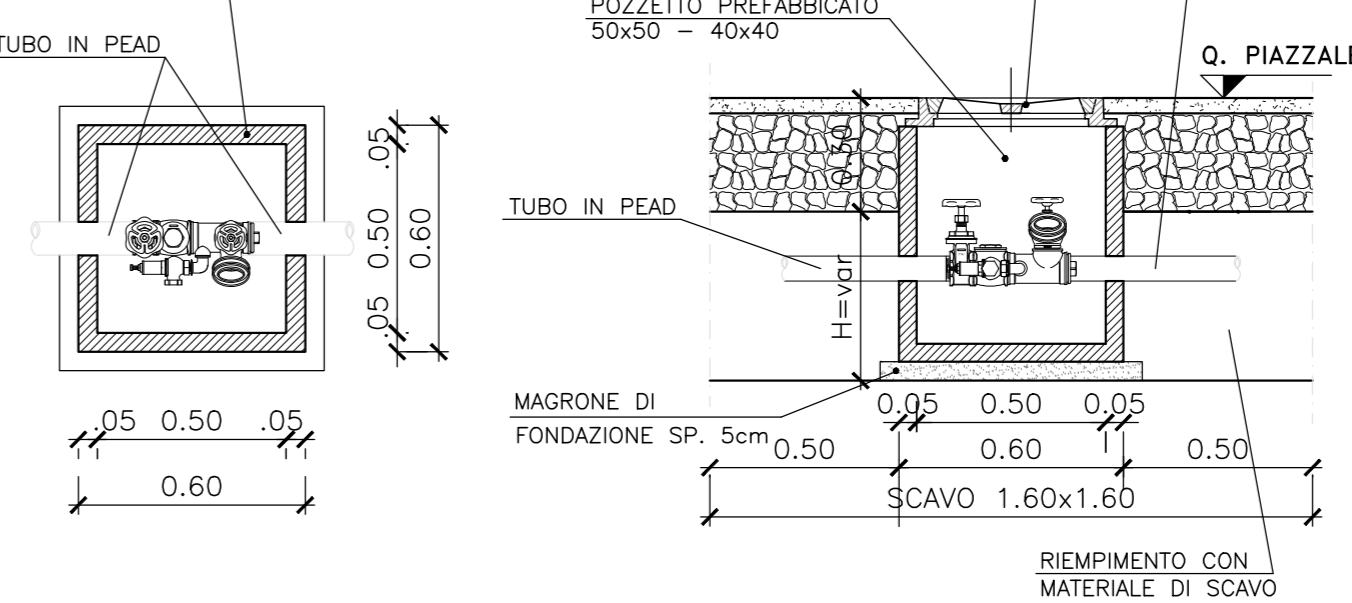


POZZETTO 100x100 D'ISPEZIONE



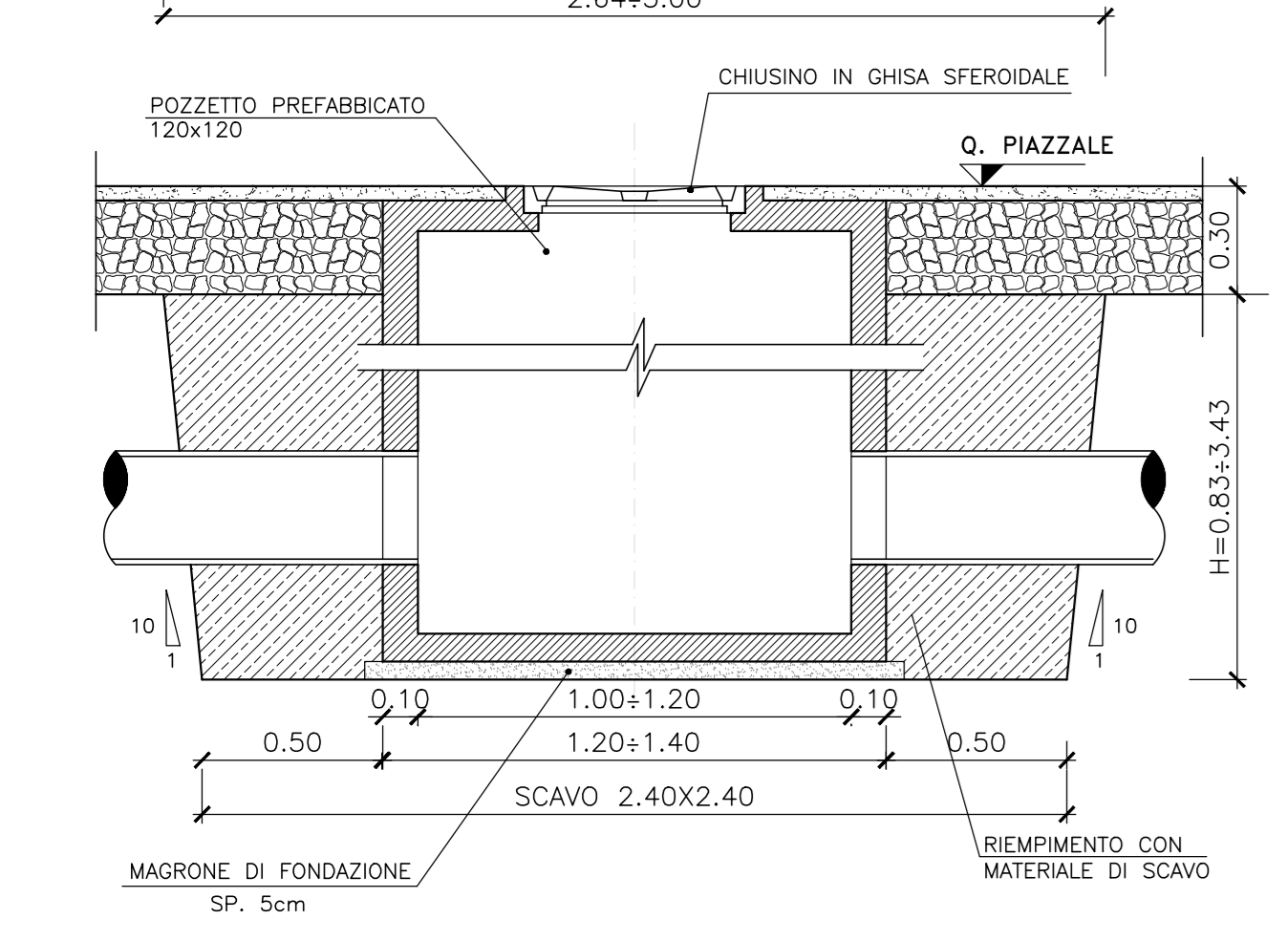
RETE ANTINCENDIO

POZZETTO ATTACCO MOTOPOMPA WF TIPO UNITO

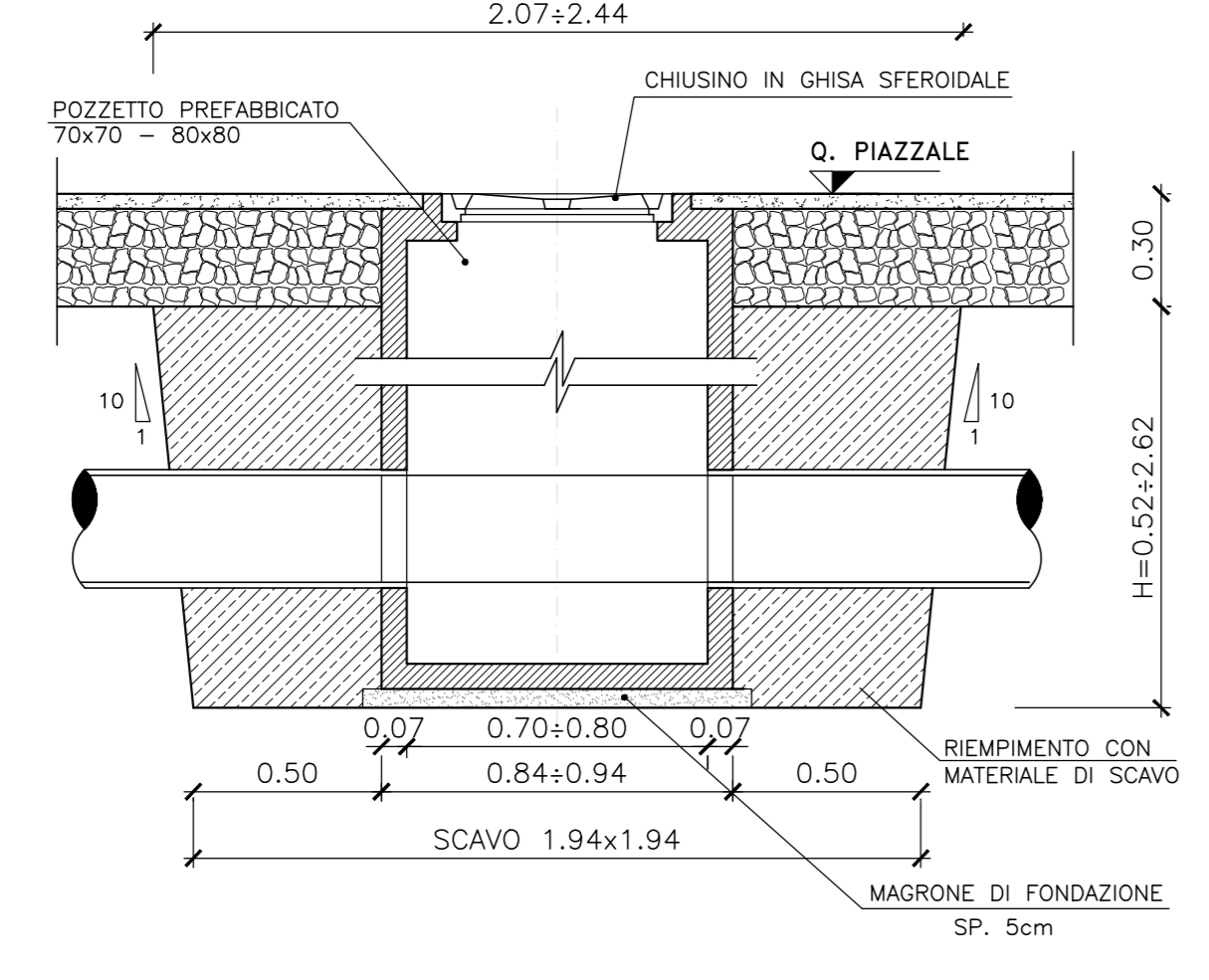


SCAVI POZZETTI

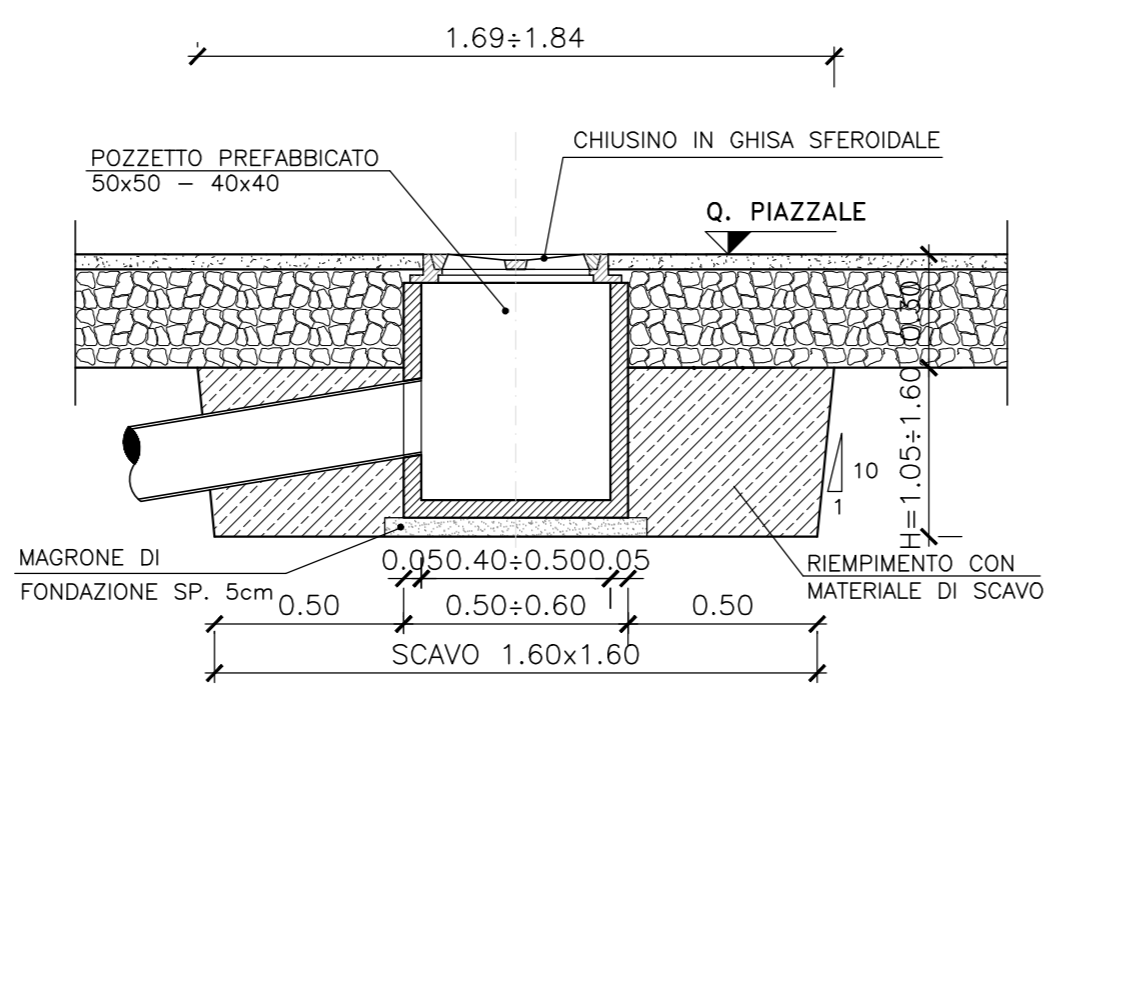
POZZETTO 100x100 - 120x120



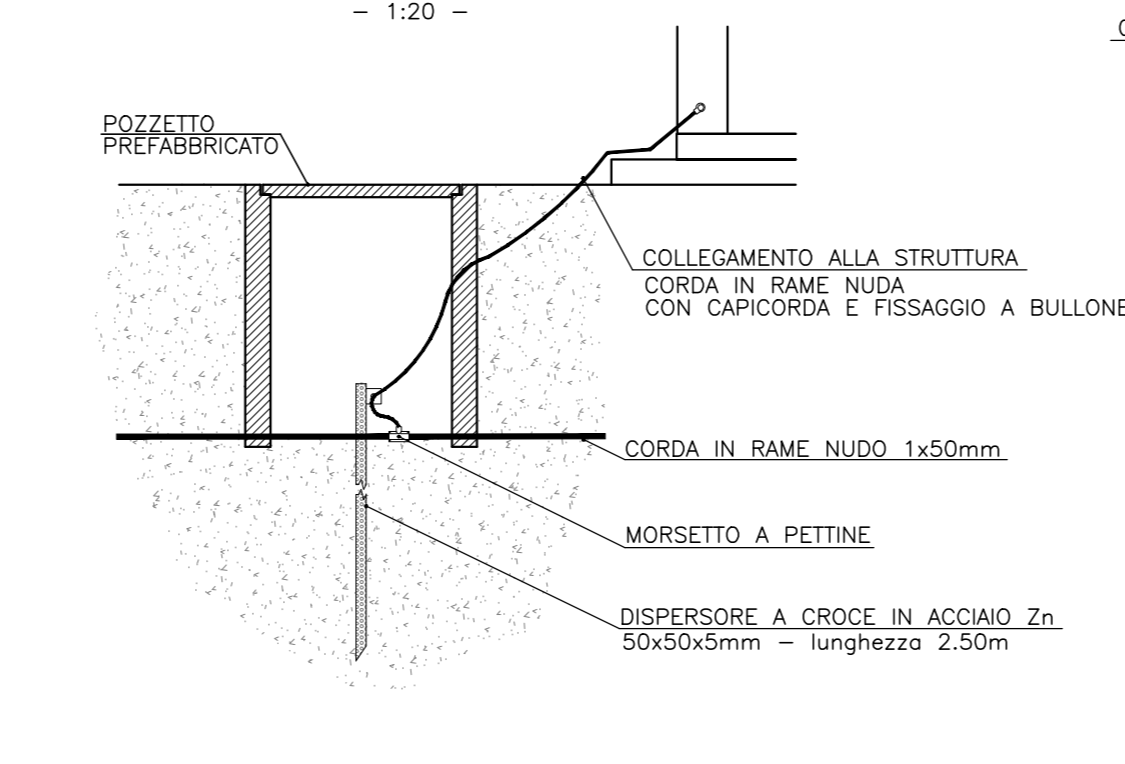
POZZETTO 70x70 - 80x80



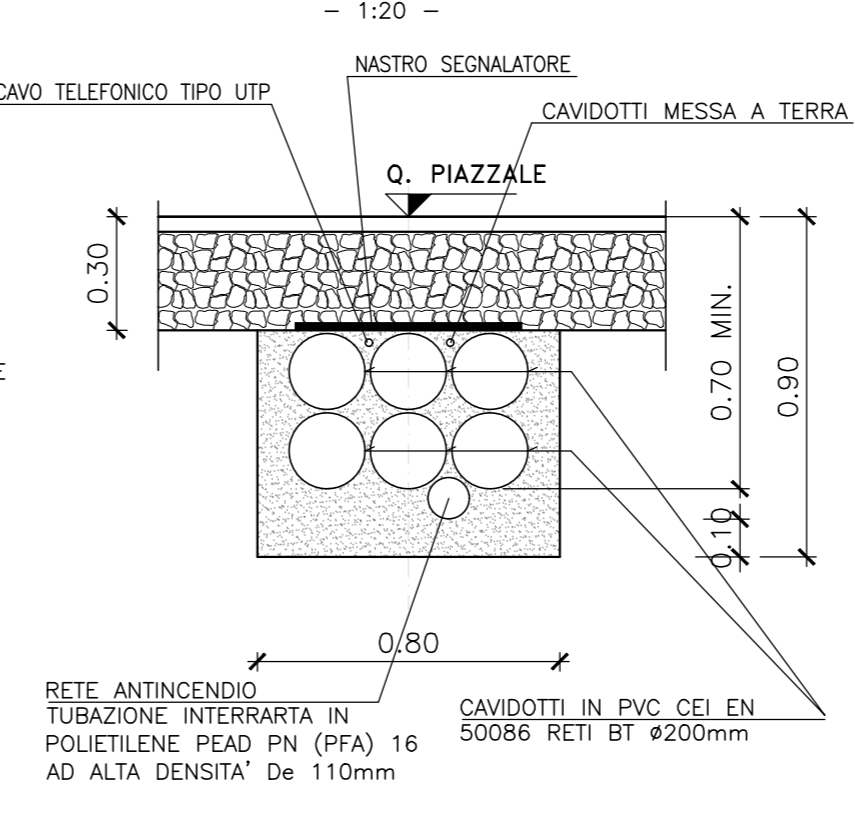
POZZETTO 50x50



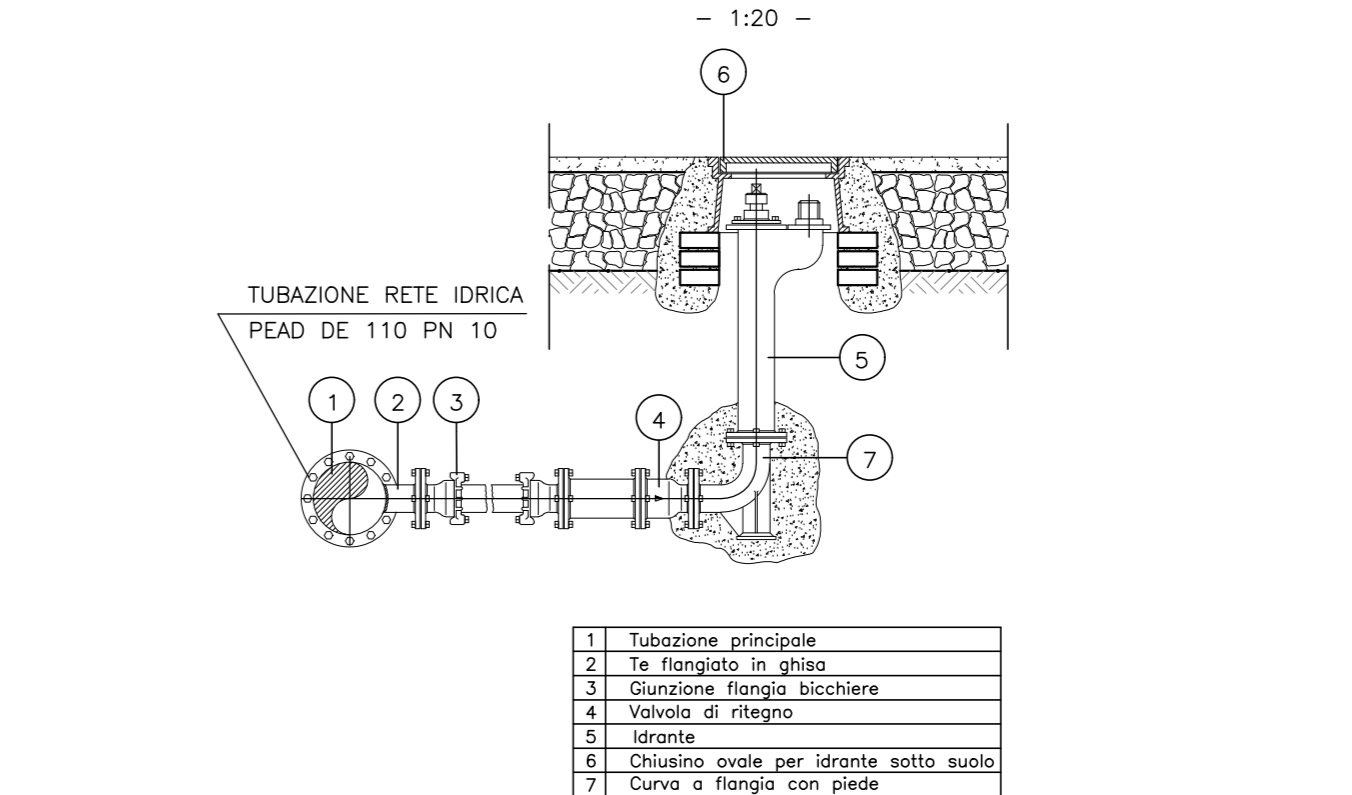
POZZETTO COLLEGAMENTO A TERRA DELLE STRUTTURE



SEZIONE TIPO DI SCAVO



IDRANTE SOTTOSUOLO



Project information block including client details (RFI, Italfer), contractor (Iriciv Due), project description (INFRASTRUTTURE FERROVIARIE STRATEGICHE), and a detailed revision table.