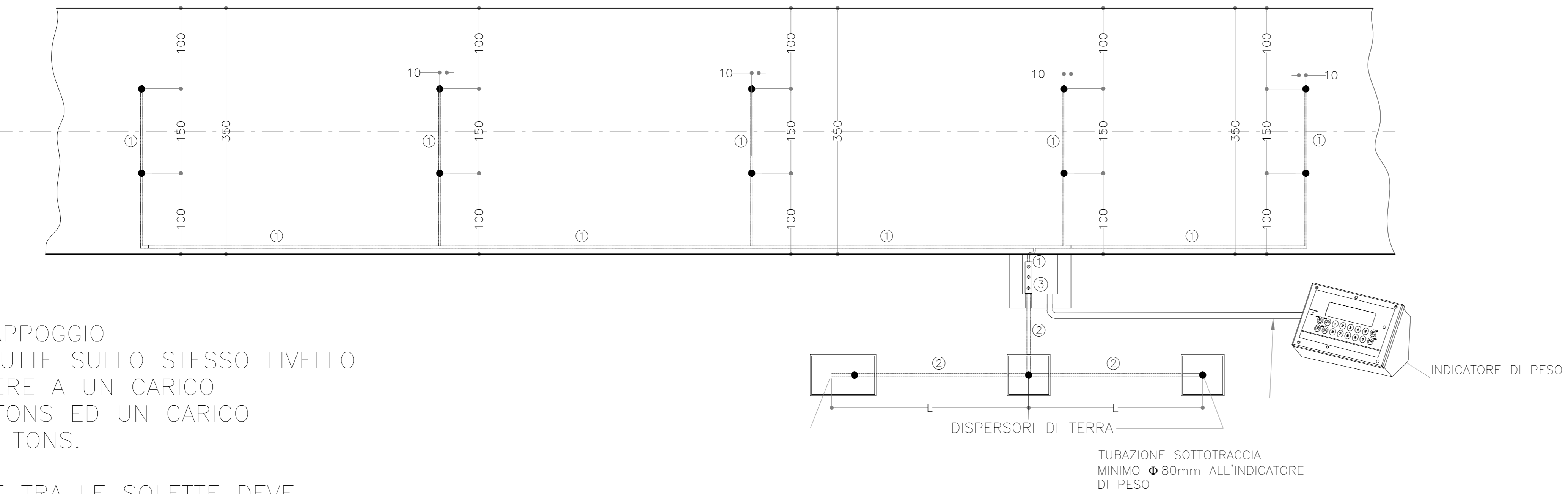


SONO ESCLUSE DALLA FORNITURA:
 -CALCOLO STATICO PLATEA E OPERE MURARIE
 -IMPIANTO ELETTRICO E DI MESSA A TERRA
 -POZZETTI E CANALIZZAZIONI

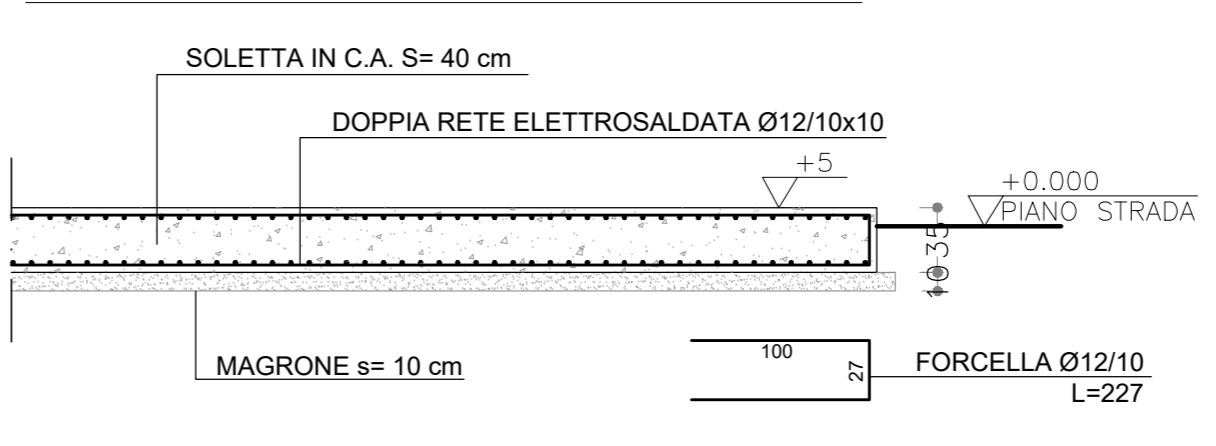
SCHEMA DI MESSA A TERRA:
 TUTTI GLI ELEMENTI METALLICI DELLE FONDAZIONI E DELLA PESA DEVONO ESSERE COLLEGATI AI DISPERSORI DI TERRA



N.B.
 LE SUPERFICI DI APPOGGIO DEVONO ESSERE TUTTE SULLO STESSO LIVELLO E DEVONO RESISTERE A UN CARICO VERTICALE DI 25 TONS ED UN CARICO ORIZZONTALE DI 7 TONS.

IL PIANO STRADALE TRA LE SOLETTE DEVE ESSERE LIVELLATO E MANTENUTO PULITO

PART. ARMATURA PLATEA



MATERIALI

FONDAZIONI E MURI IN CEMENTO ARMATO	
Cemento Portland EN 197-1	CEM I 32.5 R o N
Classe di resistenza:	C25/30
Rapporto A/C:	max 0.50
Dimensione max inerti:	30 mm
Classe di consistenza:	S2 - S3
MAGRONE C12/15	
Classi di esposizione / copriferri:	
Contro terra	
se cassetata:	XC2 / c=40:10 ⁰ mm
se contro parete scavo:	XC2 / c=60:10 ⁰ mm
Ogni altra superficie:	XC2 / c=30:10 ⁰ mm
ACCIAIO	
B450C	Controllato in stabilimento
S275	Per carpenteria metallica

- ① CAVO DI RAME DI SEZIONE 50mm² NON RICOPERTO, ANNEGATO NELLA SOLETTA IN C.A. COLLEGATO ALL'ARMATURA. IN CORRISPONDENZA DI OGNI PLINTO FARE USCIRE DALLA SOLETTA IN C.A., NEI PUNTI INDICATI CON ● UN'ESTREMITÀ DI CAVO DI LUNGHEZZA 1 M DA COLLEGARE ALLA PESA.
- ② 1 3 DISPERSORI DI TERRA DEVONO ESSERE COLLEGATI CON UN CAVO DI RAME DI SEZIONE 100MMQ.
 1 3 DISPERSORI DI TERRA DEVONO DISTARE DALLA PESAPONTE ALMENO 10M.
- ③ MORSETTIERA EQUIPOTENZIALE:
 DISPERSORI DI TERRA DI LUNGHEZZA TALE DA OTTENERE UNA RESISTENZA COMPLESSIVA DELL'IMPIANTO DI MESSA A TERRA, INFERIORE AD 1 OHM. GENERALMENTE VENGONO INSTALLATI AD UNA DISTANZA (L) PARI A 3 VOLTE LA LORO PROFONDITÀ (P).

COMMITTENTE:

ALTA SORVEGLIANZA:

GENERAL CONTRACTOR:

INFRASTRUTTURE FERROVIARIE STRATEGICHE DEFINITE DALLA LEGGE OBIETTIVO N. 443/01
 LINEA A.V. /A.C. TORINO-VENEZIA Tratto VERONA-PADOVA
 Lotto funzionale Verona-Bivio Vicenza

PROGETTO ESECUTIVO
 CANTIERIZZAZIONE
 CANTIERE OPERATIVO MONTECCHIO - CO 4.5
 FONDAZIONI PESA A PONTE - PIANTE, SEZIONI E PARTICOLARI

PROGETTISTA	CONTRATTORE	DIRETTORE LAVORI	SCALA:
Ing. Paolo CARONIA	Consorzio Iricav Due	Vario per costruzione	VARIE
DATA: 04-05-2021	DATA: 04-05-2021	DATA: 04-05-2021	

COMPRESA	LOTTO	FASE	ENTE	TIPO DOC.	OPERA/DISCIPLINA	PROGR.	REV.	FOGLIO
1	1	E	1	A2	CA1400	001	A	001-001

Consorzio Iricav Due
 Ing. Luca...

Progettazione:	Redatto	Data	Verificato	Data	Approvato	Data	IL PROGETTISTA
A	EMISSIONE	04/05/2021		04/05/2021		04/05/2021	
B							
C							

File: INT70242CA140001A.DWG
 Cod. origine: 0002