

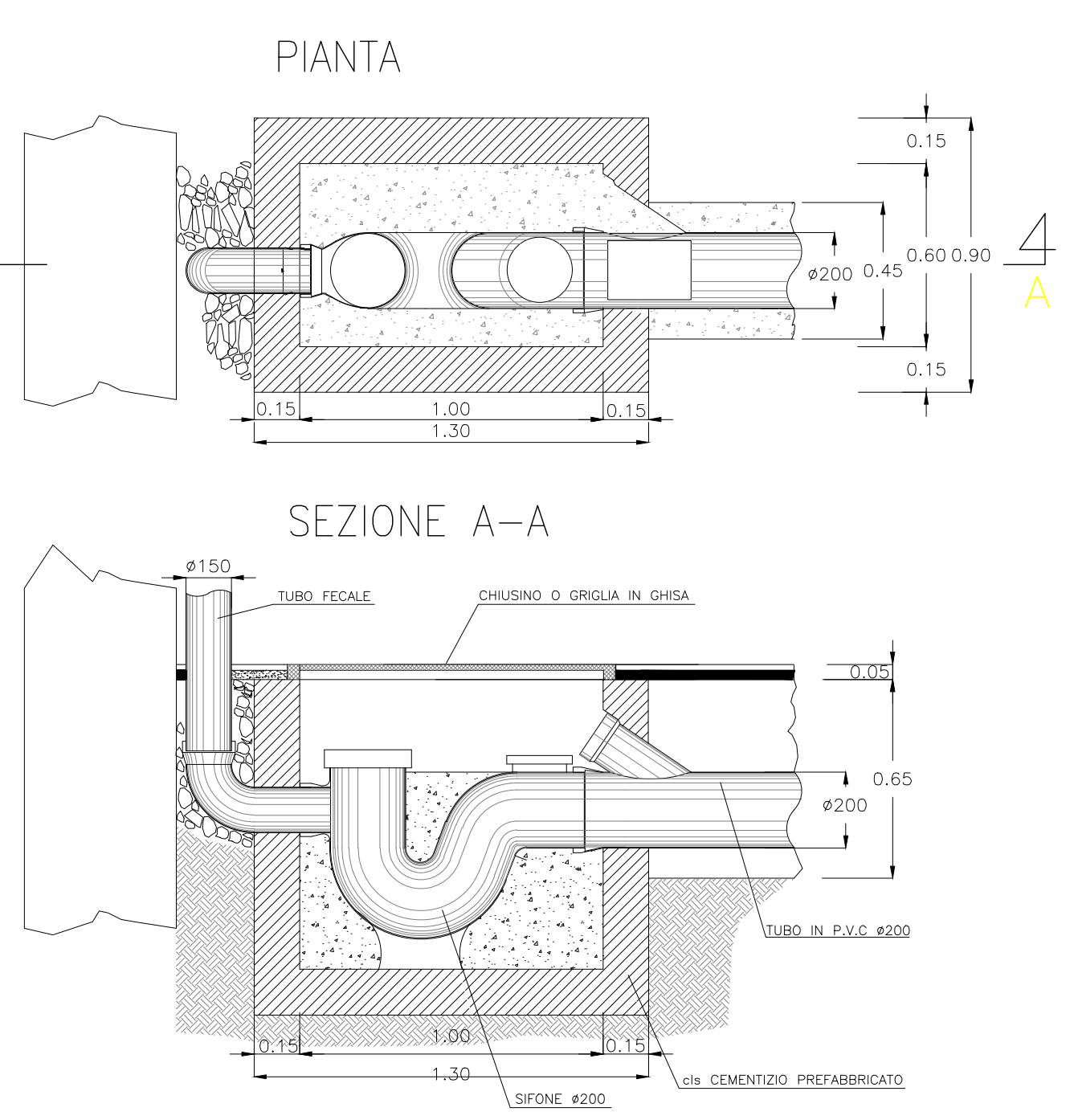
LEGENDA PREFABBRICATI

- 1 GUARDIANA
- 2 CABINA ENEL
- 3 GRUPPI ELETTROGENI
- 4 LAVAGGIO GOMME
- 5 PESA A PONTE
- 6 SERVIZI IGIENICI
- 7 PRIMO SOCCORSO
- 8 VASCA PRIMA PIOGGIA
- 9 SERBATOIO ACCUMULO ACQUA INDUSTRIALE 100mc
- 10 POZZO (eventuale/soluzione alternativa da valutarsi)
- 11 PUNTO DI CONSEGNA ENEL
- 12 UFFICI
- 13 FOSSA IMHOFF

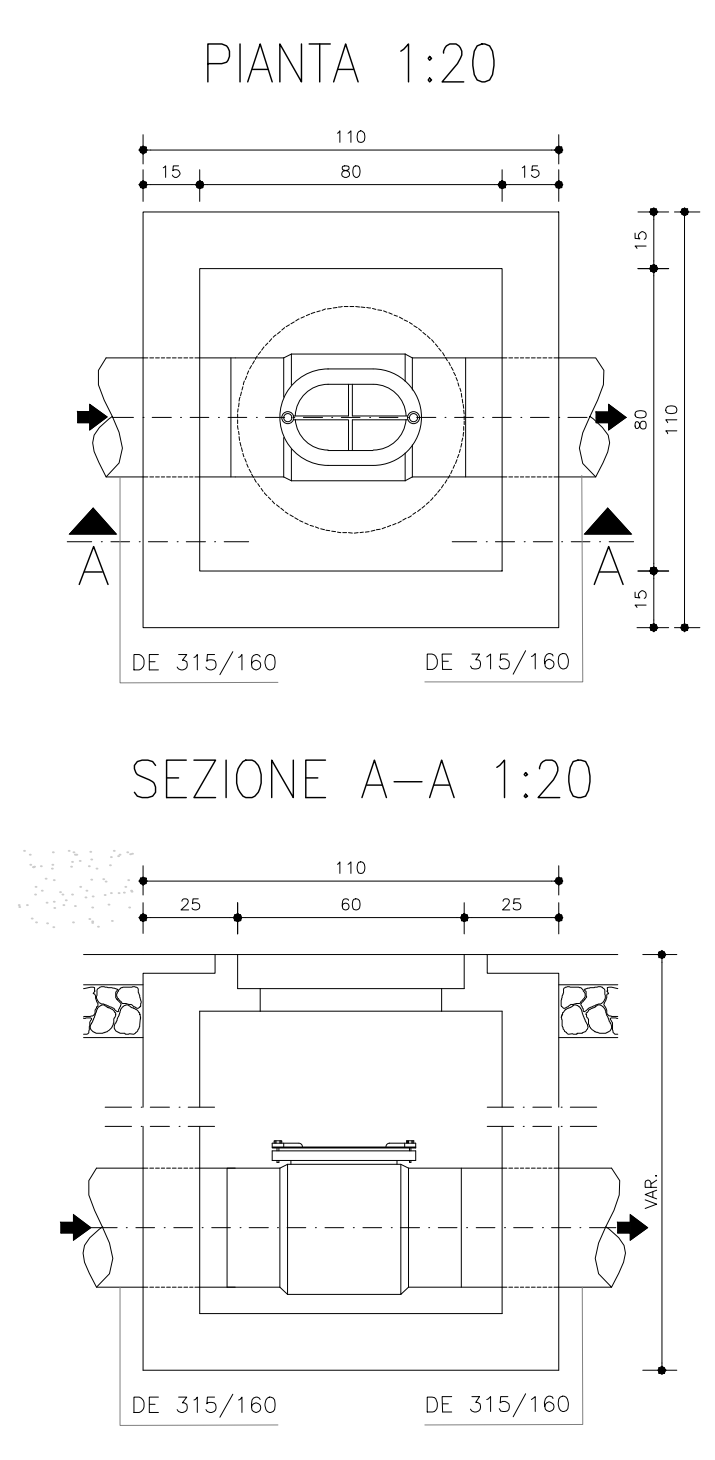
LEGENDA

	Strada Asfaltata		Area riservata alle tecnologie
	Superficie permeabile		Area riservata alle tecnologie
	Superficie in mistocementato		Deposito materiale armamento
	Area verde		Entrata/Uscita Cantiere
	Duna		Percorso Mezzi
	Area riservata al deposito traverse		Entrata/Uscita Mezzi di Cantiere
	Area riservata alle tecnologie		
	Area riservata alle tecnologie		

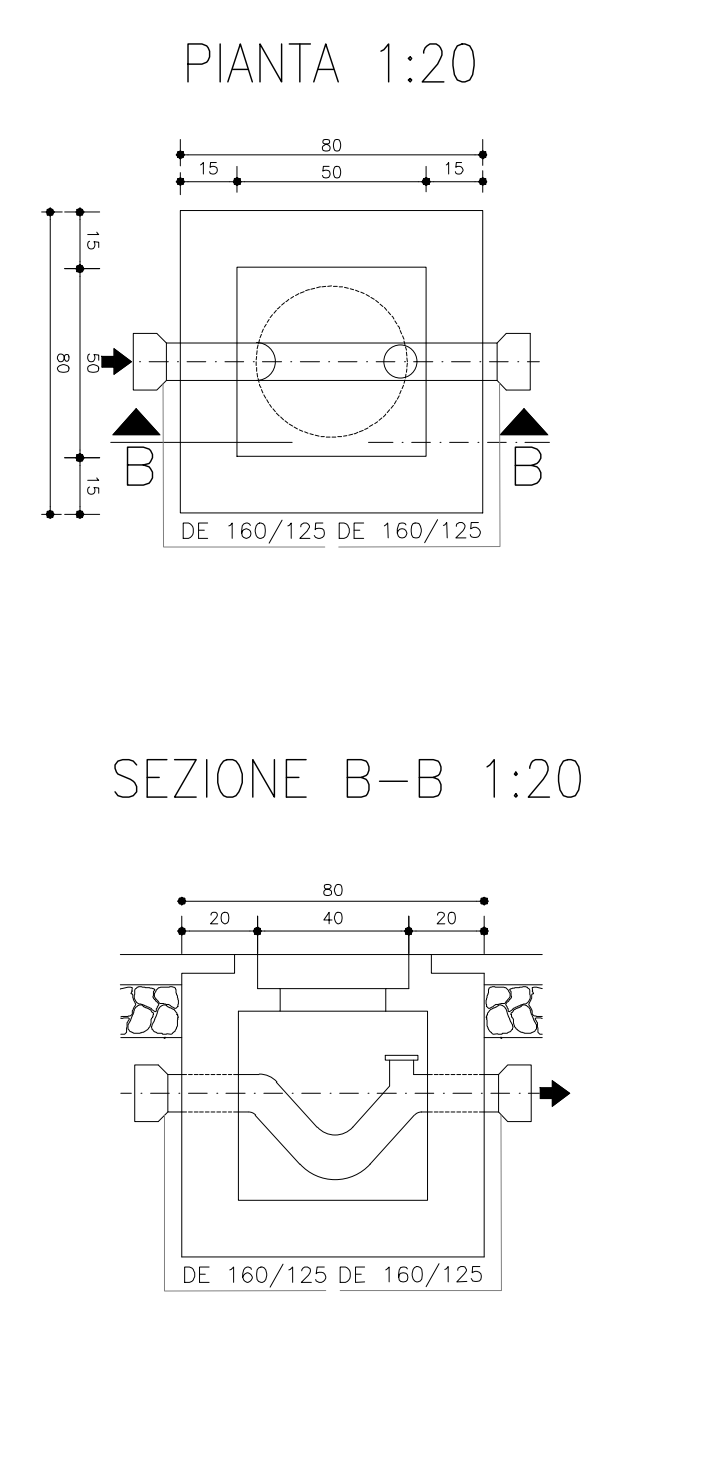
POZZETTO SIFONATO TIPO "X"
-FOGNATURA NERA-



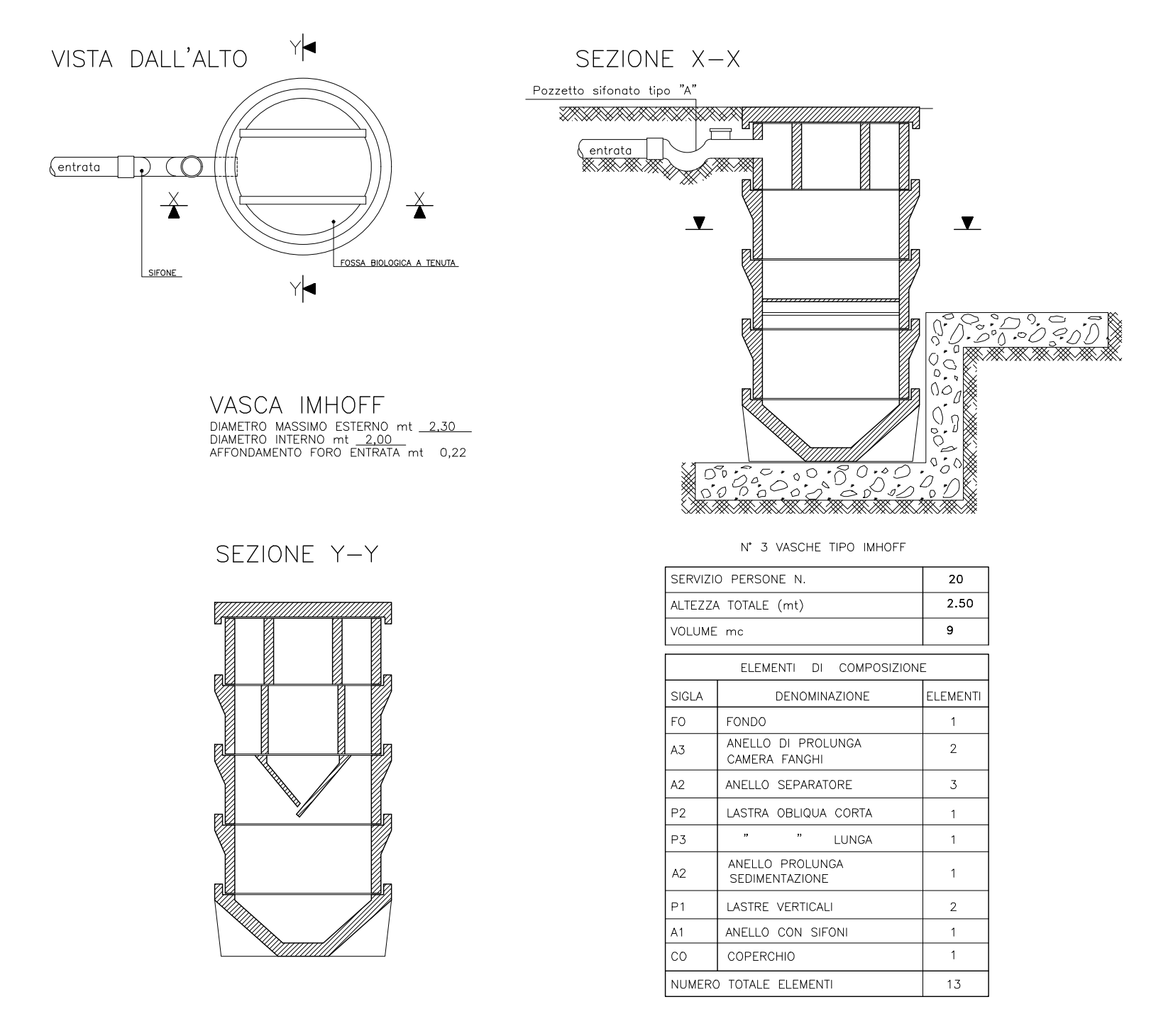
POZZETTO DI ISPEZIONE



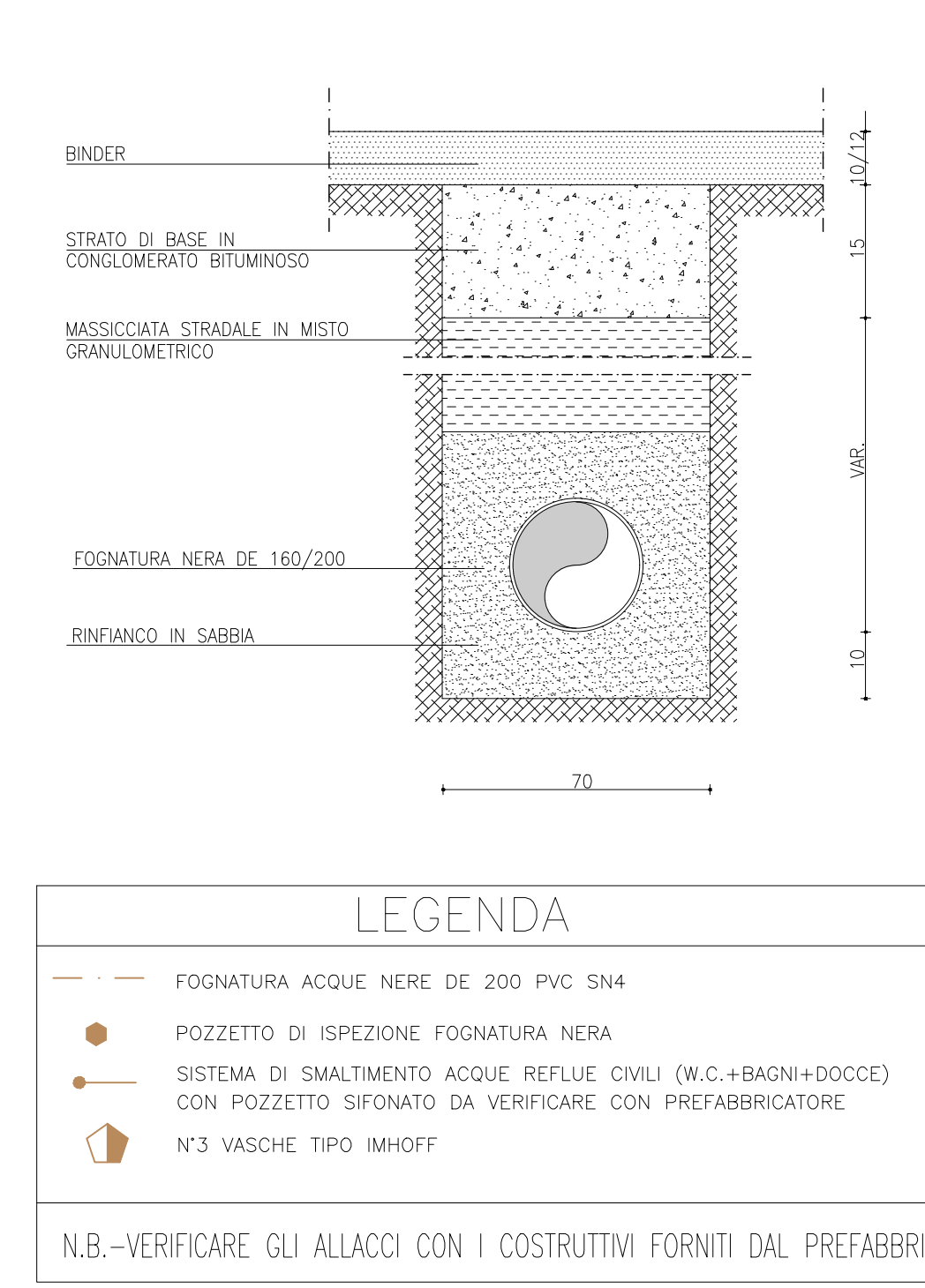
POZZETTO SIFONATO



N°3 VASCHE IMHOFF A TENUTA



SEZIONE TIPO SU STRADA BITUMATA 1:10



LEGENDA

- FOGNATURA ACQUE NERE DE 200 PVC SN4
 - POZZETTO DI ISPEZIONE FOGNATURA NERA
 - SISTEMA DI SMALTIMENTO ACQUE REFLUE CIVILI (W.C.+BAGNI+DOCCE) CON POZZETTO SIFONATO DA VERIFICARE CON PREFABBRICATORE
 - N°3 VASCHE TIPO IMHOFF
- N.B.-VERIFICARE GLI ALLACCI CON I COSTRUTTIVI FORNITI DAL PREFABBRICATORE

COMMITTENTE:

ALTA SORVEGLIANZA:

GENERAL CONTRACTOR:

INFRASTRUTTURE FERROVIARIE STRATEGICHE DEFINITE DALLA LEGGE OBIETTIVO N. 443/01
LINEA A.V. /A.C. TORINO-VENEZIA Tratta VERONA-PADOVA
Lotto funzionale Verona-Bivio Vicenza

PROGETTO ESECUTIVO
DISEGNO
CANTIERIZZAZIONE
CANTIERE ARMAMENTO/TECNOLOGICO SAN BONIFACIO - CT 2
PLANIMETRIA RETE ACQUE NERE E PARTICOLARI COSTRUTTIVI

PROGETTISTA	INTEGRATORE	CONSORZIO	DIRETTORE LAVORI	SCALA:
Ing. Paolo CARRARO	Ing. Paolo CARRARO	Iricov Due	Ing. Paolo CARRARO	VARE
04-07-2021	04-07-2021	04-07-2021	04-07-2021	

COMMESSA	LOTTO	FASE	ENTE	TIPO DOC.	OPERA/DISCIPLINA	PROGR.	REV.	FOGLIO
IN17	10	E	12	AZ	CA1800	002	A	001-001

Consorzio Iricov Due

PROGETTAZIONE:

Rev.	Descrizione	Redatto	Data	Verificato	Data	Approvato	Data	IL PROGETTISTA
A	EMESIONE		30/06/2021		30/06/2021		30/06/2021	
B								
C								

CGI: 837797CD1 | CUP: J41E91000000009 | File: 0111080241800020A.DWG | Cod. origine: 0303