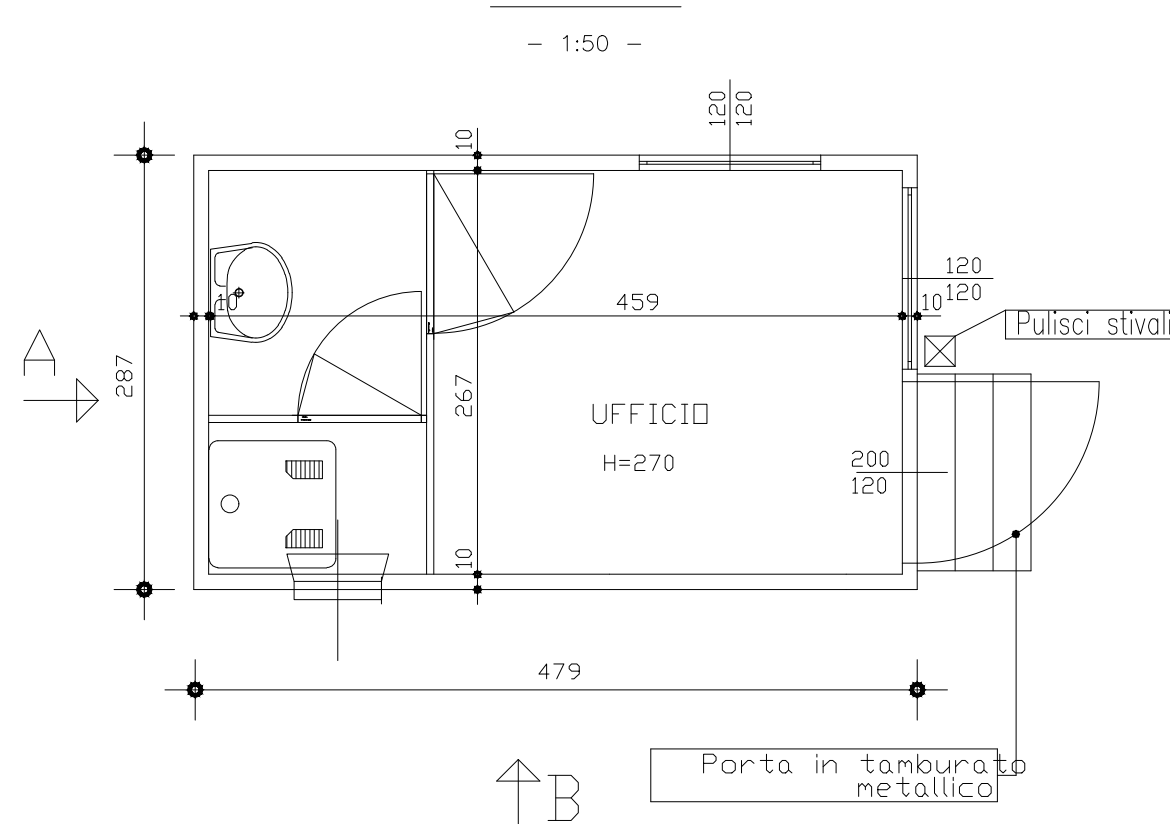
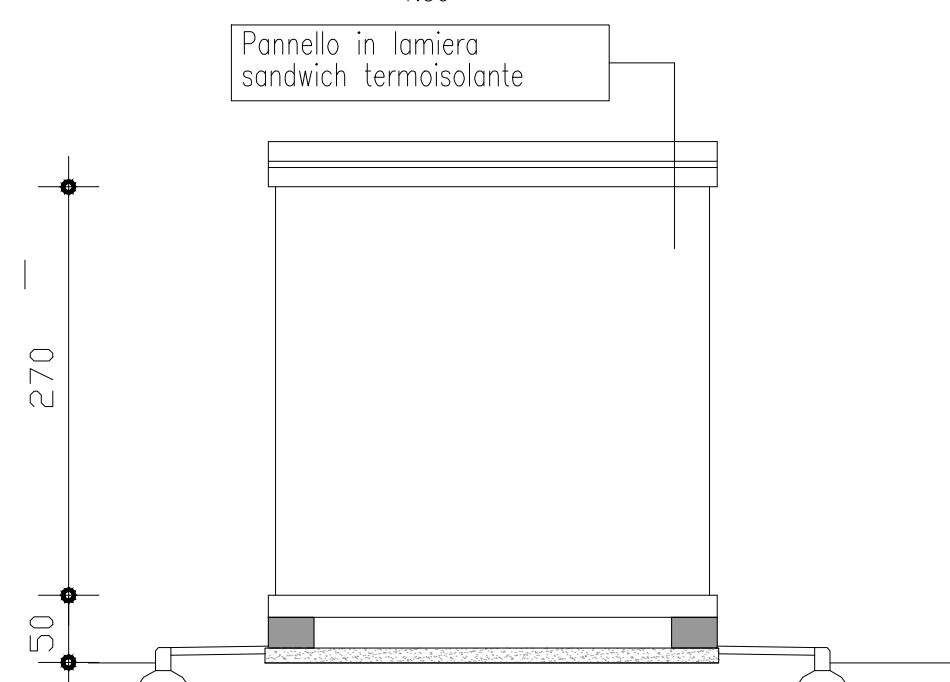


GUARDIANIA

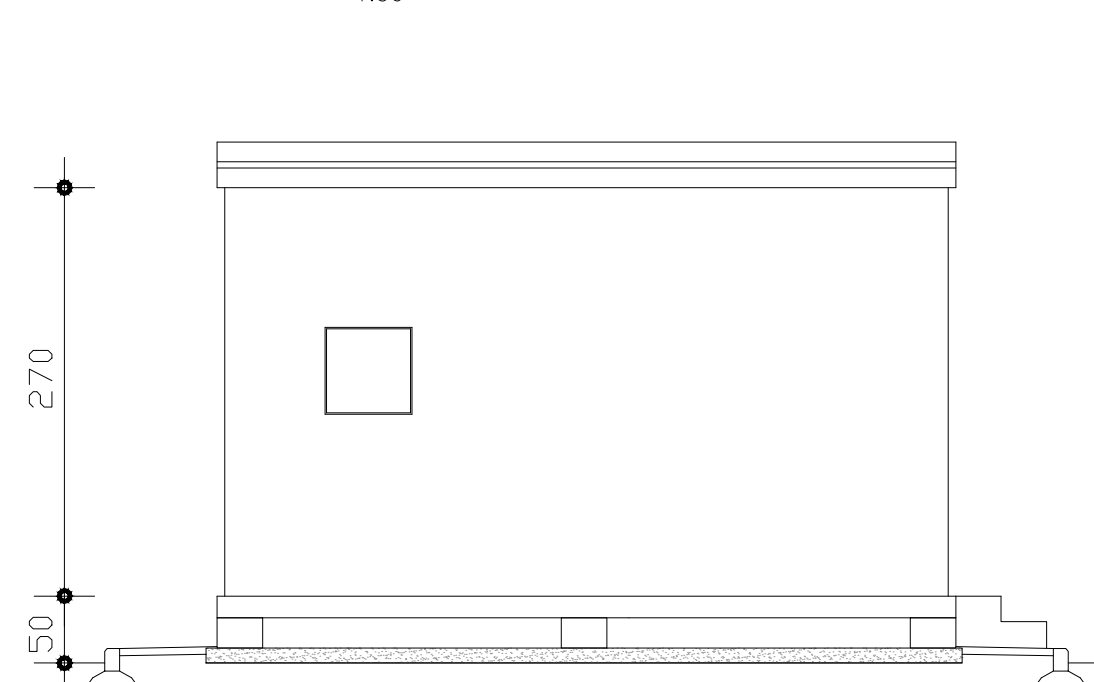
PIANTA



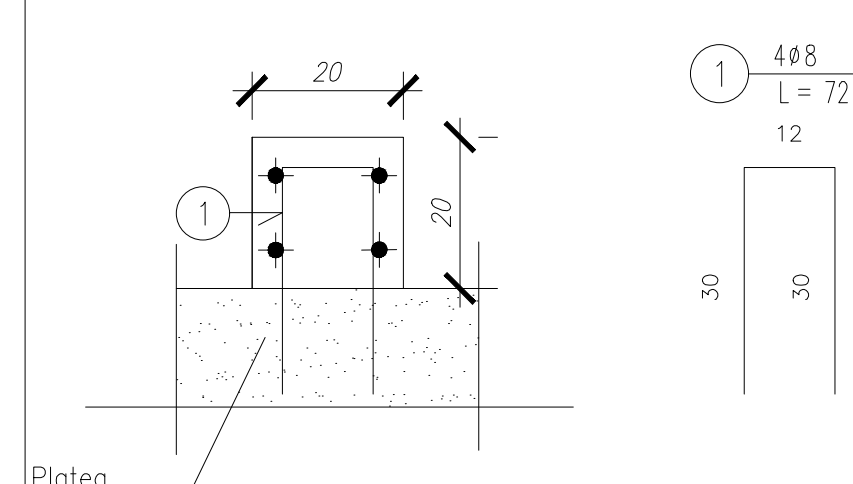
PROSPETTO A



PROSPETTO B

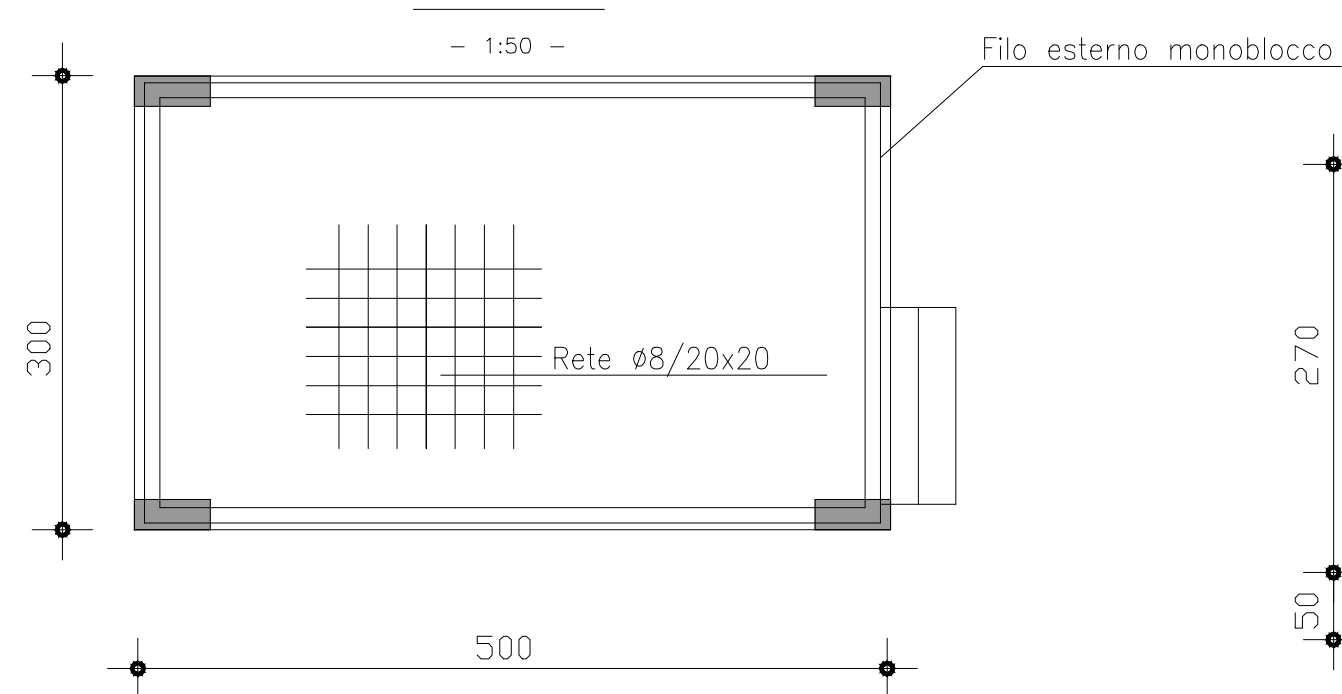


PART. BLOCCHI IN C.A.

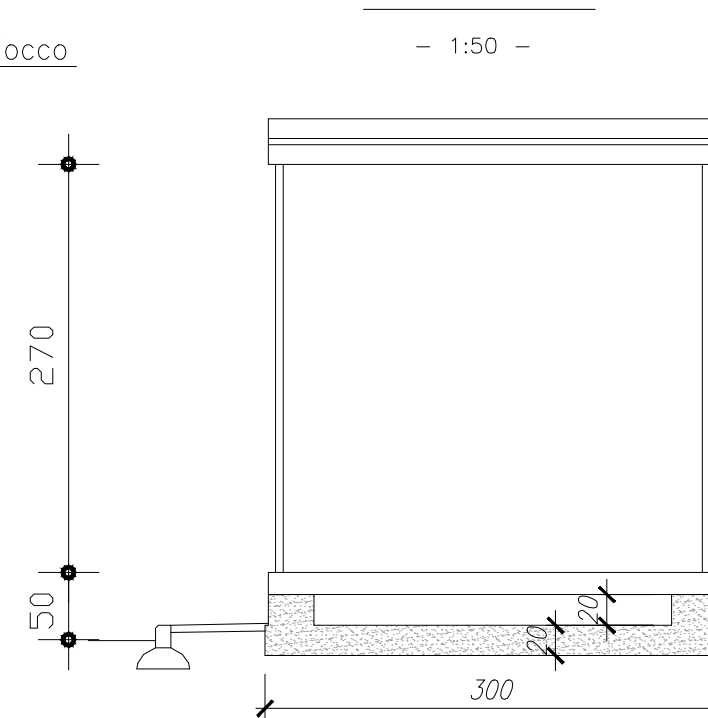


CARPENTERIA E ARMATURA BASAMENTO

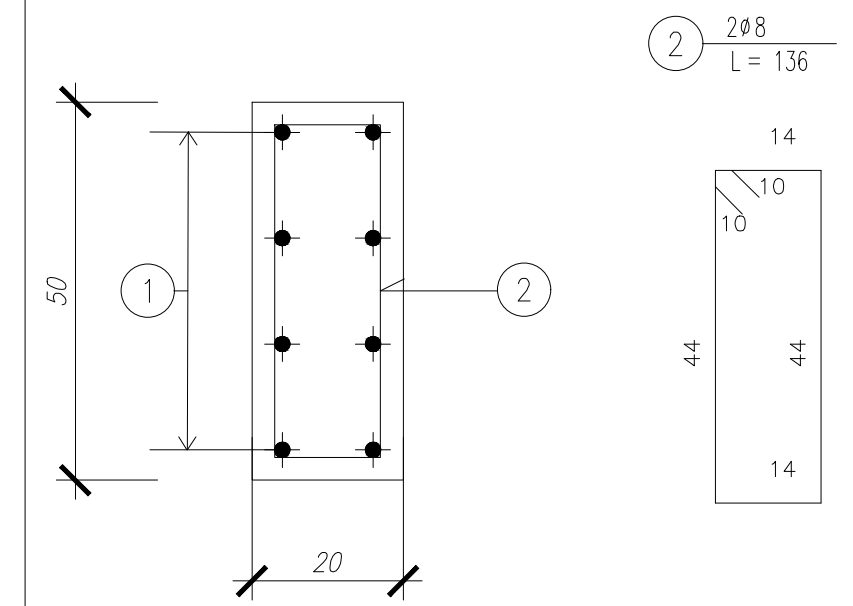
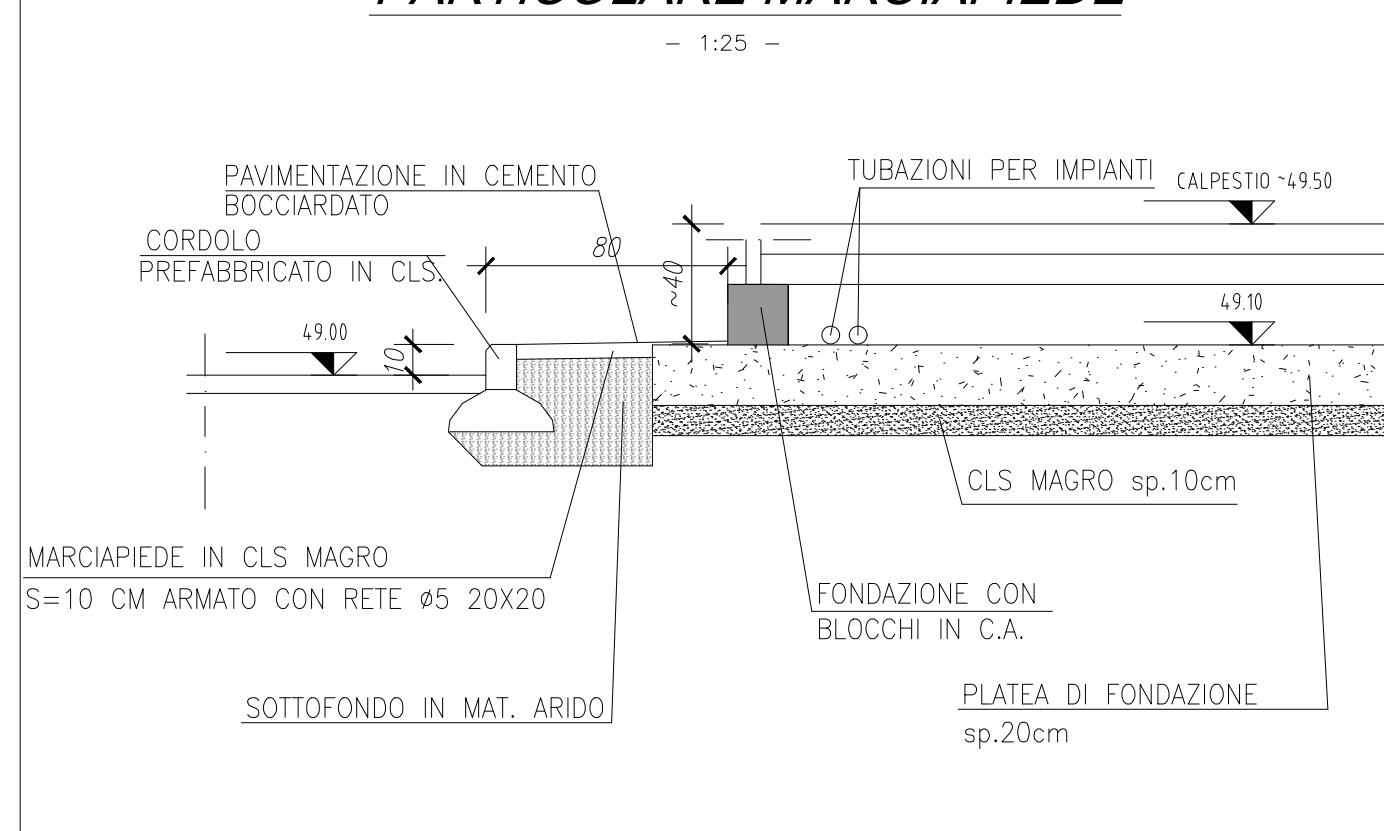
PIANTA



SEZIONE

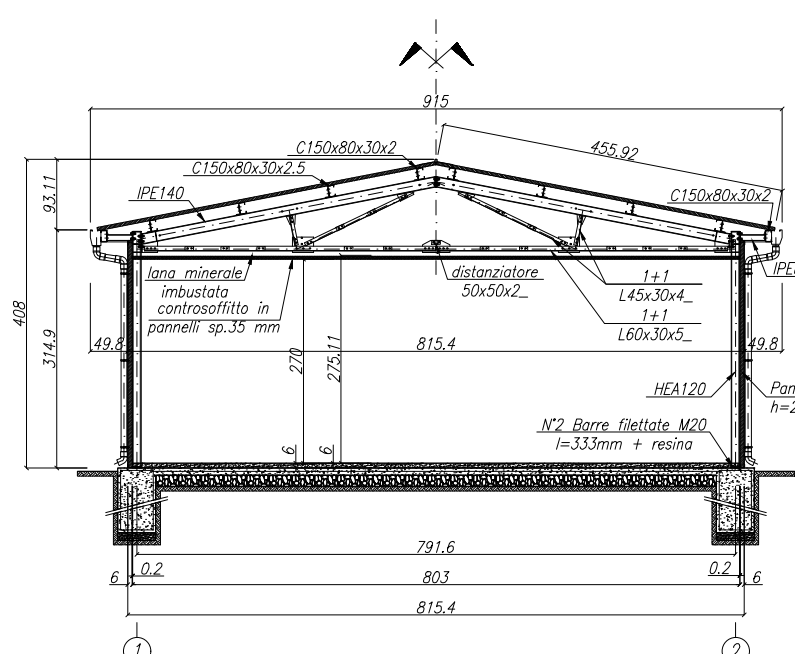
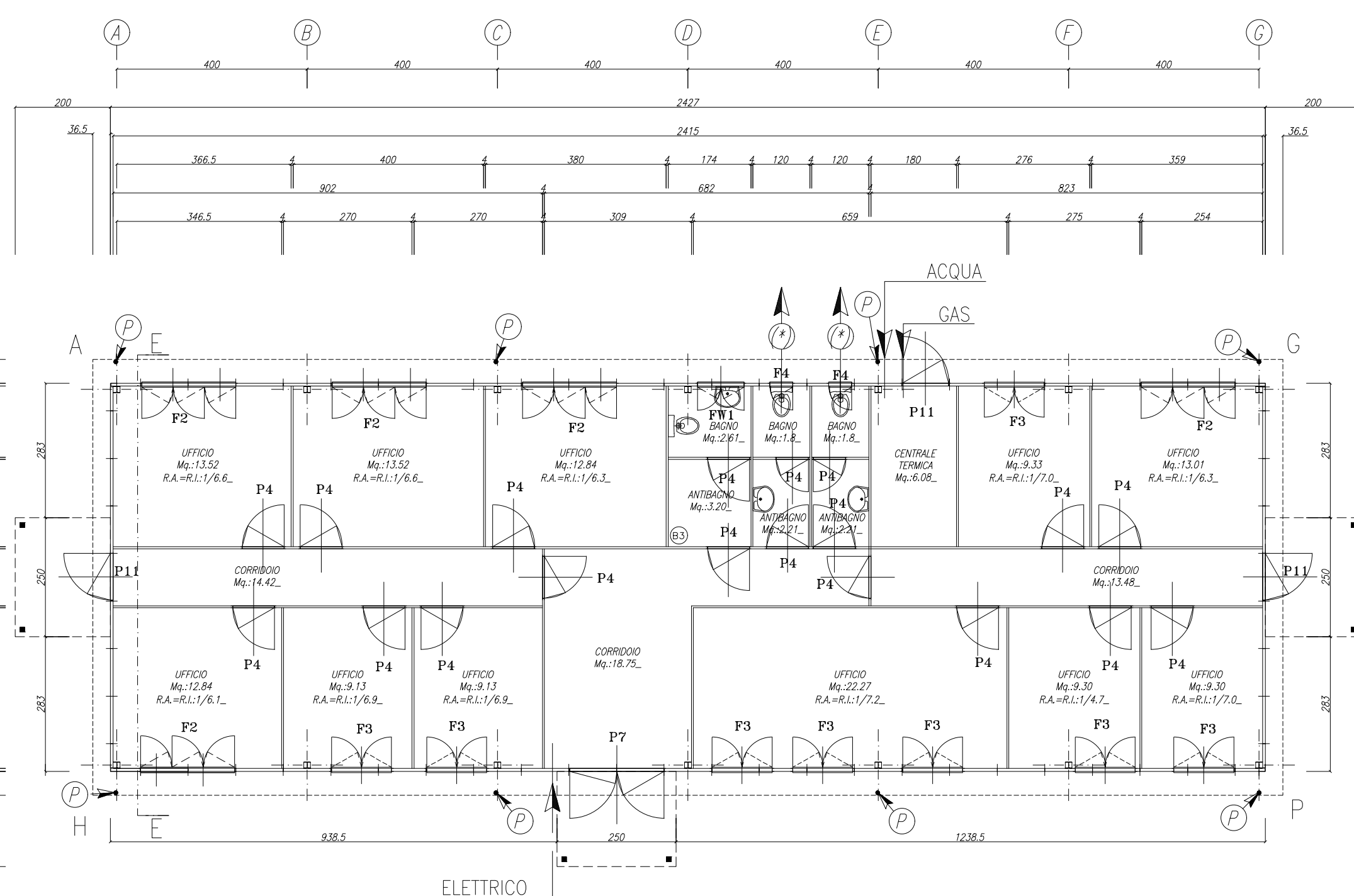


PARTICOLARE MARCIAPIEDE



UFFICI

PIANTA



SEZIONE E-E

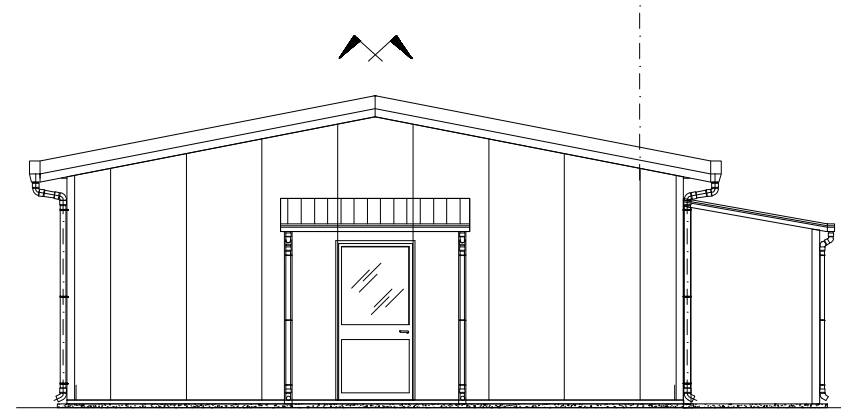
Tutti i fissaggi sono realizzati con n°86 M14 x 50 con dado e doppia rondella... Gli arcarecci di copertura sono fissati con M12x35.

N.B.
LE DIMENSIONI E LA POSIZIONE DEGLI ALLACCI DOVRANNO ESSERE VERIFICATI CON I COSTRUTTIVI FORNITI DAL PREFABBRICATORE

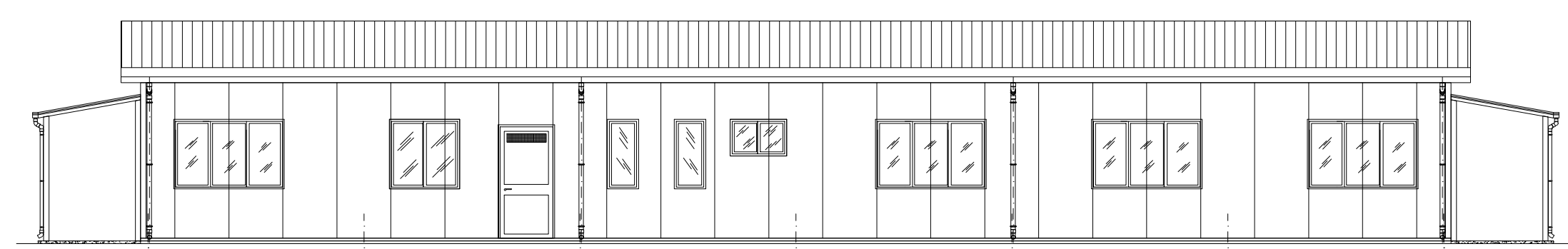
- ⊗ USCITA SCARICHI SERVIZIO IGIENICO
- ⊙ CIRCA POSIZIONE DEL DISCENDENTE PLUVIALE



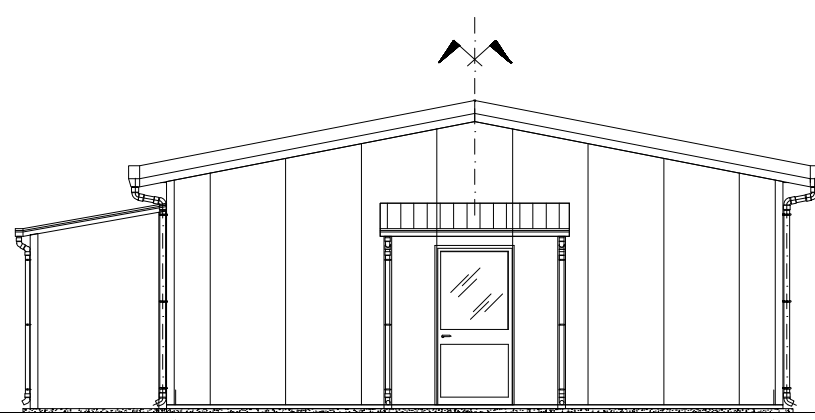
PROSPETTO HP



PROSPETTO AH



PROSPETTO AG



PROSPETTO GP

PREFABBRICATO AD USO UFFICI
N° 1 UNITA' - H. INT. MT. 2,70 - MQ. 191,73

LEGENDA SERRAMENTI (DIMENSIONI LORDE)		
SYMB.	DESCRIZIONE	N°
P11	Porta esterna cieca, dotata di maniglione antipanico, serratura tipo CISA, mm. 1040 x 2100 H.	2
P7	Porta esterna doppia anta cieca, dotata di maniglione antipanico, serratura tipo CISA, mm. 2005 x 2100 H.	2
P4	Porta interna cieca, serratura tipo CISA, mm. 880 x 2100 H. dotate di ritorno automatico	19
P2	Finestra a tre ante, vetriniera 4+9+4 + veneziane, mm. 2050 x 1300 H. (vetro opaco)	5
F3	Finestra a due ante, vetriniera 4+9+4, mm. 1300 x 1300	8
F4	Finestra anta ribalta, vetriniera 4+9+4, mm. 580 x 1300	2
FW1	Finestrino wassitas, vetro retinato, mm. 1050 x 680	1

LEGENDA IMPIANTO IDRICO		
SYMB.	DESCRIZIONE	N°
WC	Vaso W.C. in vetrochina con cassetta a zaino, sediletta in PVC	2
LA	Lavabo a canalina in ABS a 2 rubinetti acqua calda e fredda	4
DO	Piatta doccia in acciaio smaltato con tendina e rubinetteria acqua calda e fredda	6
BE	Boiler elettrico da L. 300 con relativi allacciamenti	1

IMPIANTO DI RISCALDAMENTO / RAFFRESCAMENTO	
DESCRIZIONE	
IMPIANTO DI RISCALDAMENTO: Realizzato mediante termocanovettori elettrici mobili o a parete	
IMPIANTO DI RAFFRESCAMENTO: Non previsto in dotazione	

COMMITTENTE:
RFI
RETE FERROVIARIA ITALIANA
GRUPPO FERROVIE DELLO STATO

ALTA Sorveglianza:
ITALFERR
GRUPPO FERROVIE DELLO STATO

GENERAL CONTRACTOR:
Consorzio IricAV Due

INFRASTRUTTURE FERROVIARIE STRATEGICHE DEFINITE DALLA LEGGE OBIETTIVO N. 443/01
LINEA A.V. /A.C. TORINO-VENEZIA Tratta VERONA-PADOVA
Lotto funzionale Verona-Bivio Vicenza

PROGETTO ESECUTIVO
DISEGNO
CANTIERIZZAZIONE
CANTIERE ARMAMENTO/TECNOLOGICO SAN BONIFACIO EST - CT 2
UFFICIO IMPRESA E GUARDIANIA - Pianta prospetti, sezioni e particolari costruttivi

GENERAL CONTRACTOR		DIRETTORE LAVORI		SCALA :
IL PROGETTISTA INTEGRATORE ing. Giovanni MALAVENDA scritto d'ordine degli ingegneri di Venezia n. 4289 Data: 04-07-2021	Consorzio Iricav Due ing. Paolo CARMONA Data: 04-07-2021	Valido per costruzione		VARIE

COMMESSA	LOTTO	FASE	ENTE	TIPO DOC.	OPERA/DISCIPLINA	PROGR.	REV.	FOGLIO
I1N17	10	E	I2	BZ	CA1800	001	A	001 di 001

VISTO CONSORZIO IRICAV DUE		Data	
Firma		03-07-2021	

Rev.	Descrizione	Redatto	Data	Verificato	Data	Approvato	Data	IL PROGETTISTA
A	EMISSIONE		30/06/2021	RSI	30/06/2021	MAURIZIO	30/06/2021	
B								
C								