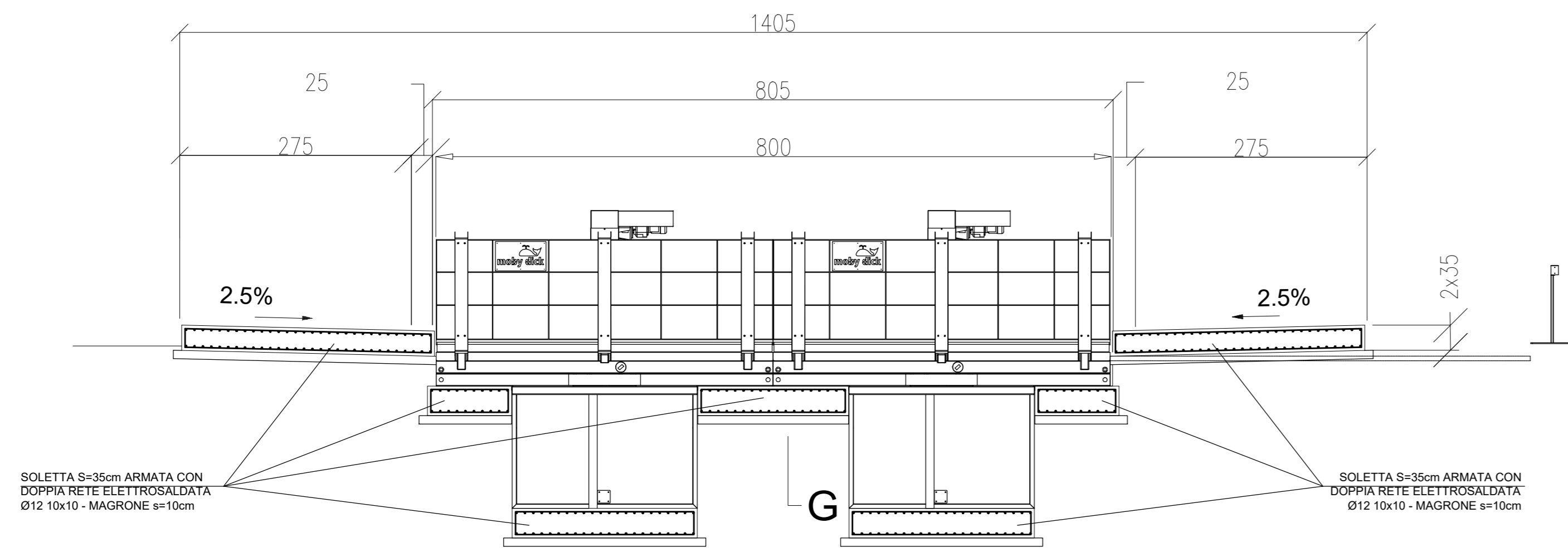
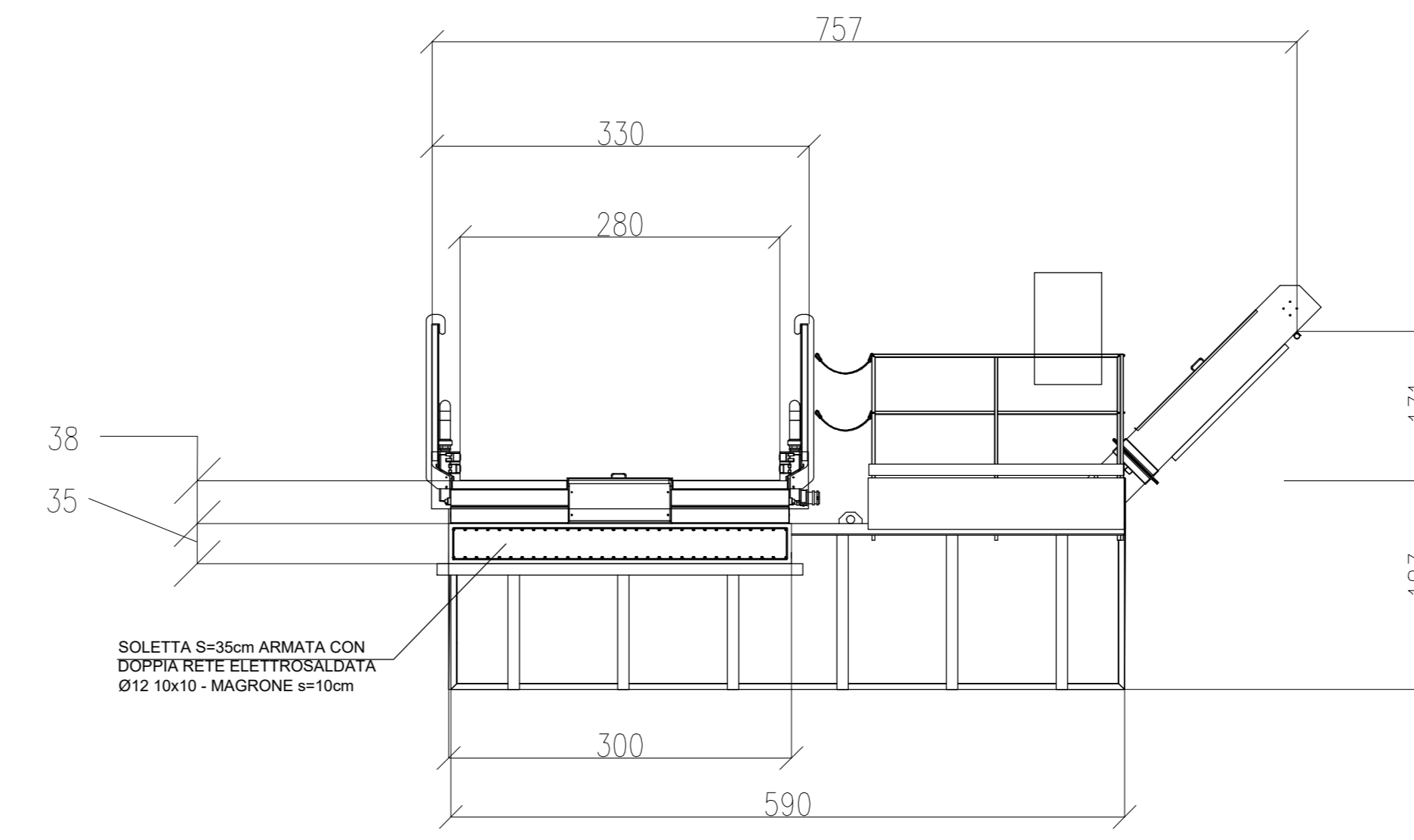


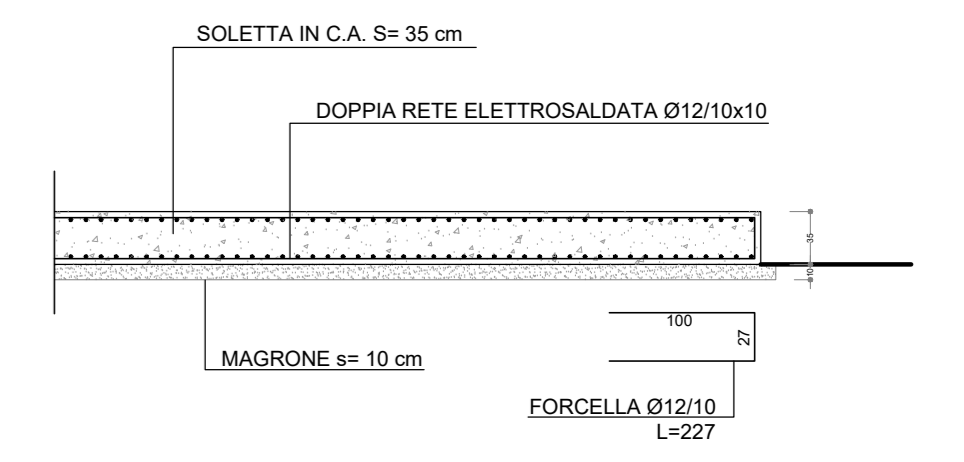
SEZIONE 1-1



SEZIONE 3-3

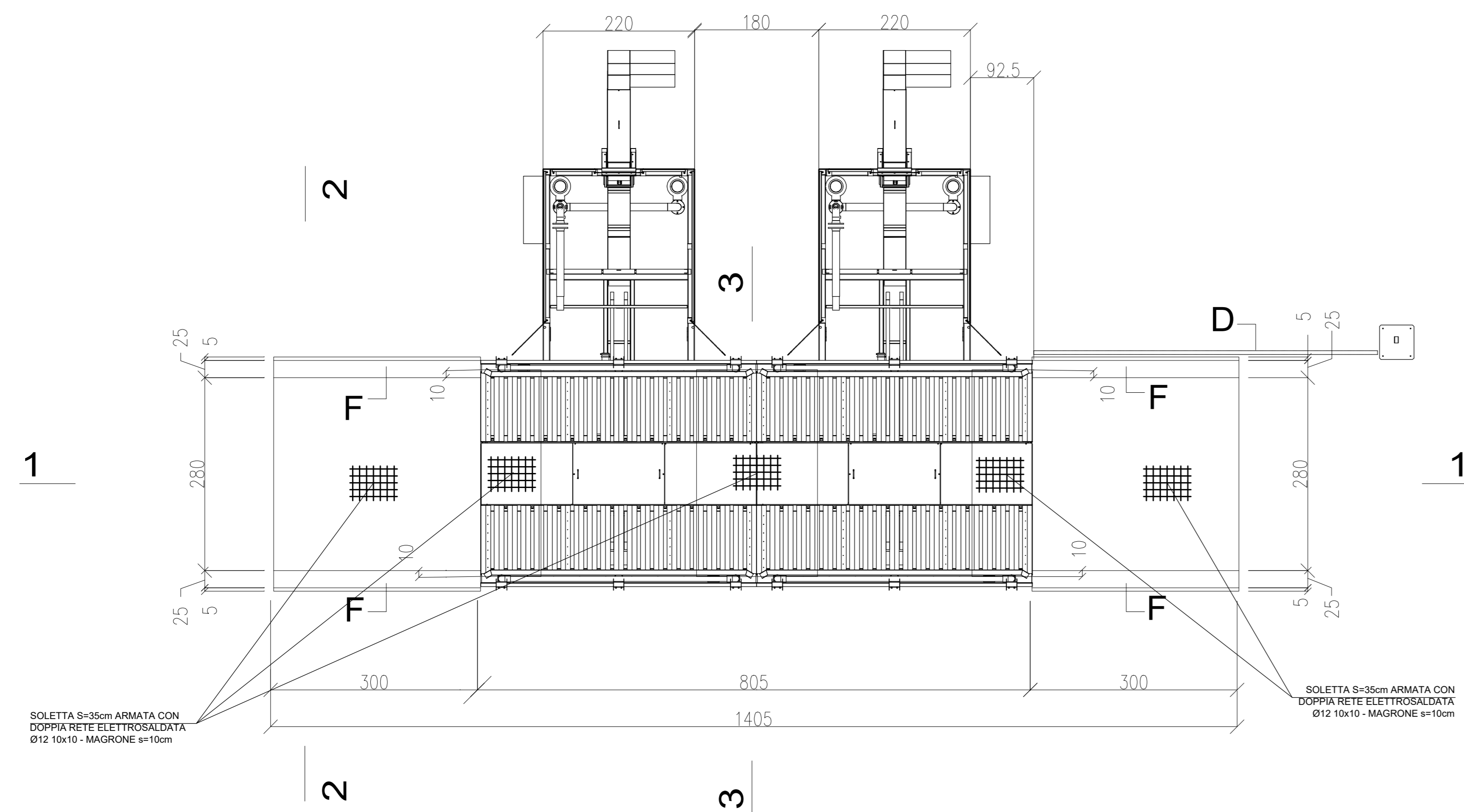


Part. Armatura Platea (1 : 50)

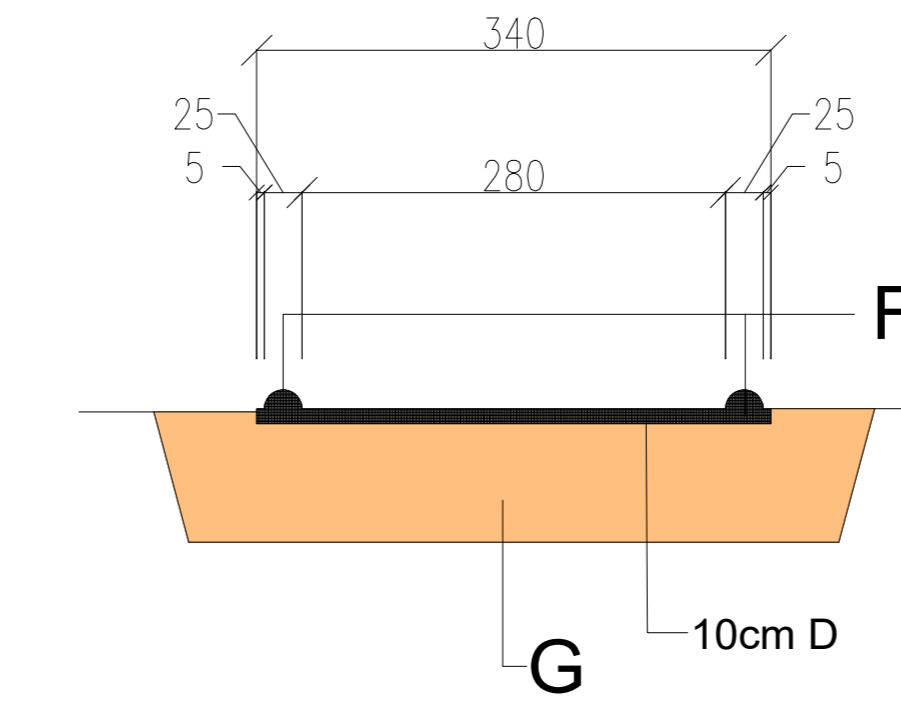


N.B: MISURE DA CONTROLLARE IN CANTIERE CON I COSTRUTTIVI DEL FORNITORE

PIANTA



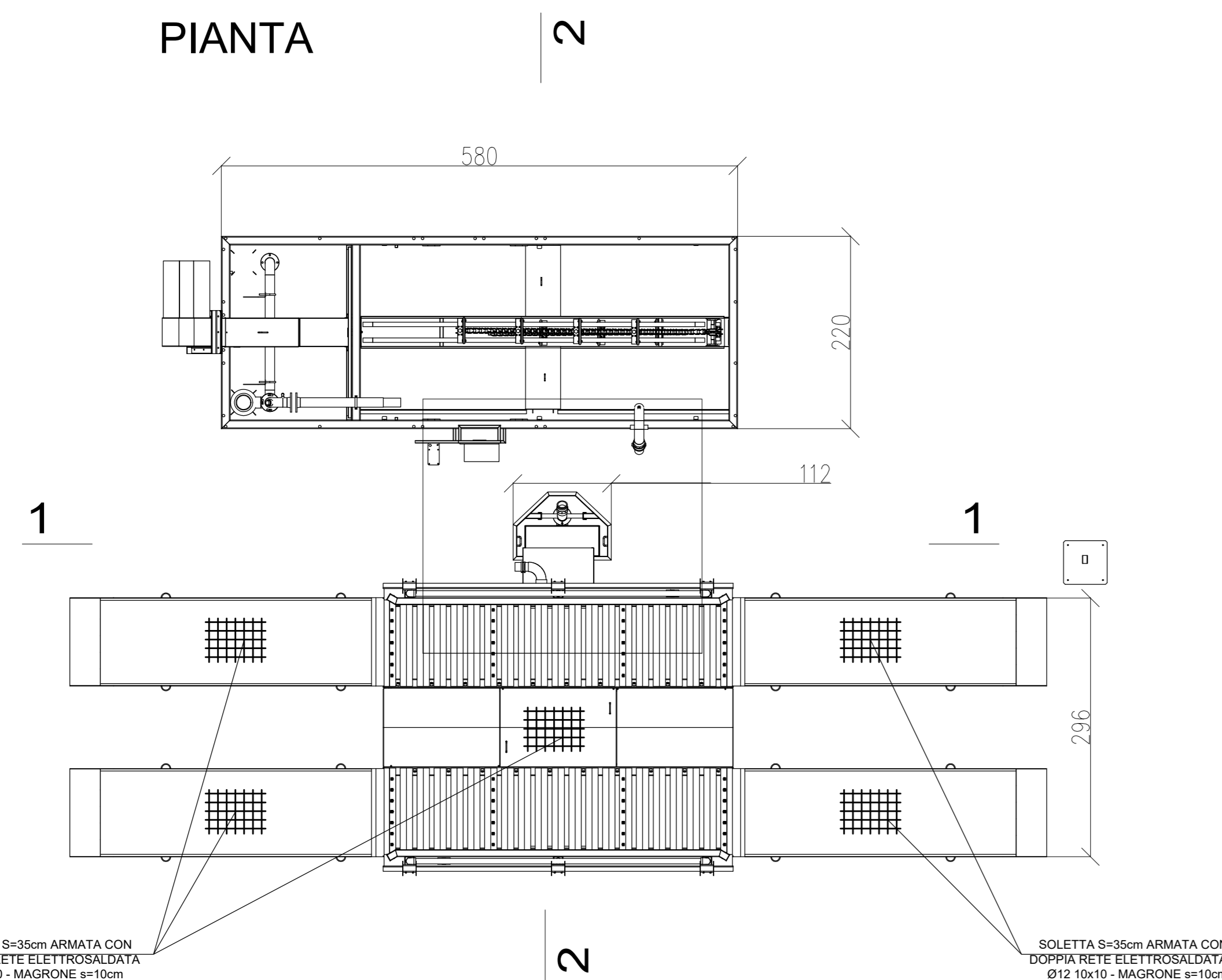
SEZIONE 2-2



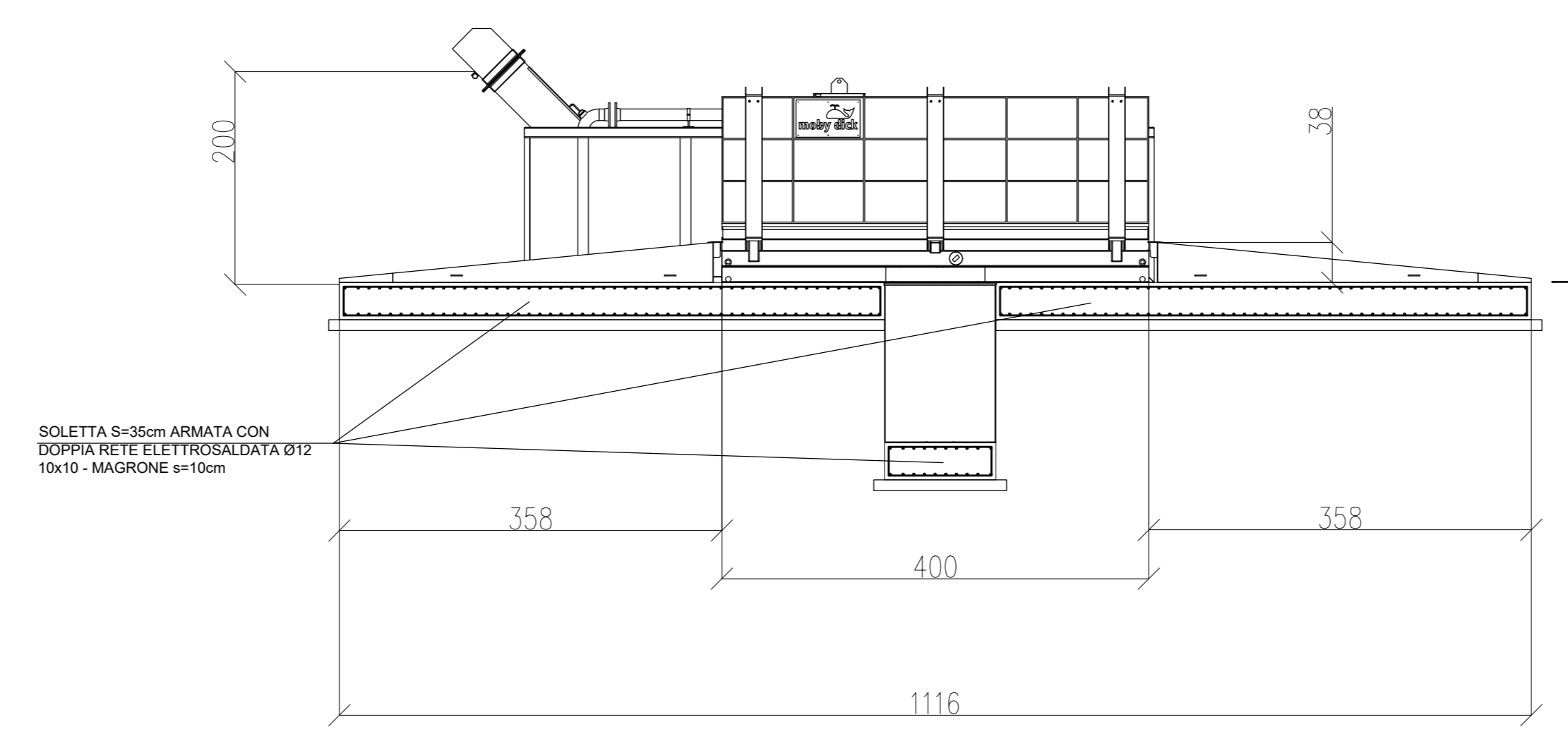
Scala 1:50

MATERIALI	
FONDAZIONI E MURI IN CEMENTO ARMATO	
Cemento Portland EN 197-1	CEM I 32.5 R o N
Classe di resistenza:	C25/30
Rapporto A/C:	max 0.50
Dimensione max inerti:	30 mm
Classe di consistenza:	S2 - S3
MAGRONE	C12/15
Classi di esposizione / copririferi:	
Contro terra	
se casserati:	XC2 / c=40 : ¹⁰ mm
se contro parete scavo:	XC2 / c=60 : ¹⁰ mm
Ogni altra superficie:	XC2 / c=30 : ¹⁰ mm
ACCIAIO	
B450C	Controllato in stabilimento
S275	Per carpenteria metallica

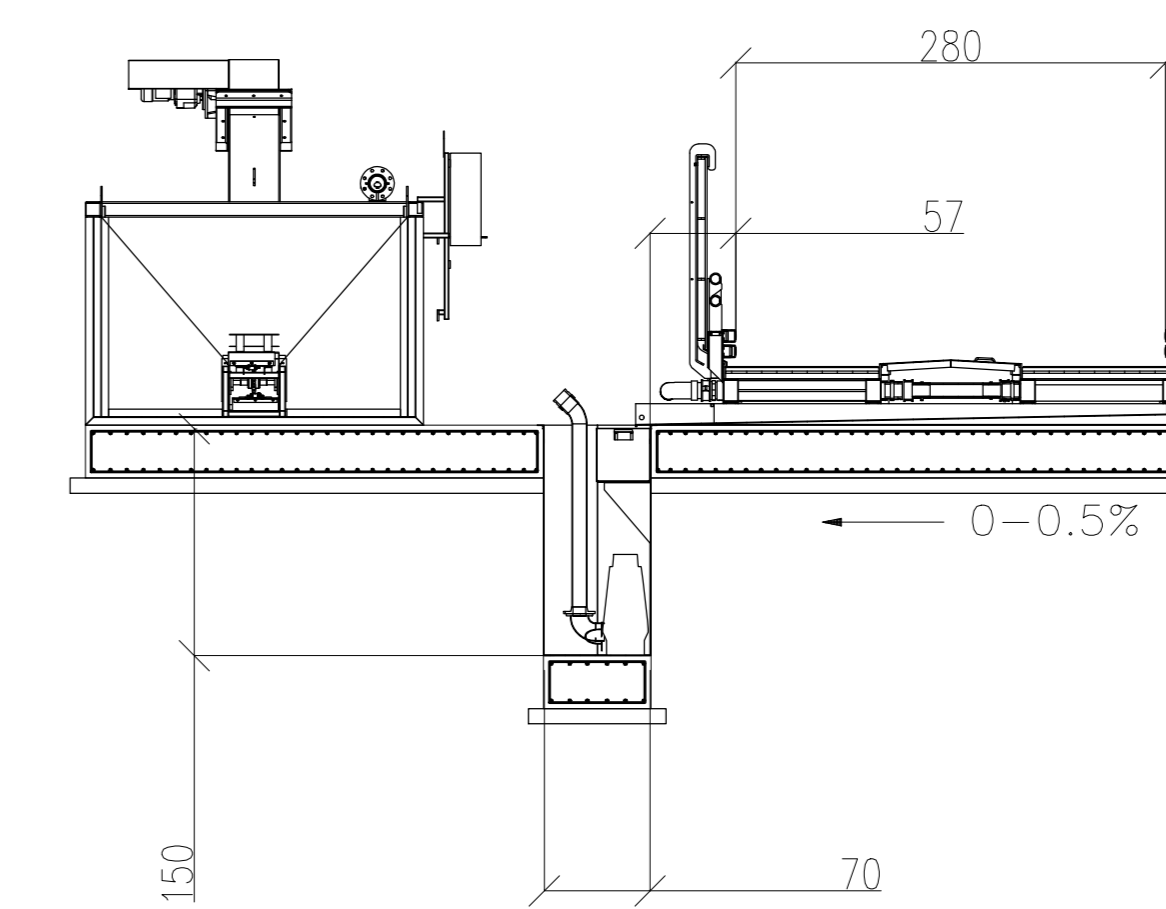
PIANTA



SEZIONE 1-1



SEZIONE 2-2



Scala 1:50

COMMITTENTE:  **RFI**
 RETE FERROVIARIA ITALIANA
 GRUPPO FERROVIE DELLO STATO

ALTA SORVEGLIANZA:  **ITALFERR**
 GRUPPO FERROVIE DELLO STATO

GENERAL CONTRACTOR:  **Consorzio IricAV Due**

INFRASTRUTTURE FERROVIARIE STRATEGICHE DEFINITE DALLA LEGGE OBIETTIVO N. 443/01
 LINEA A.V. /A.C. TORINO-VENEZIA Tratta VERONA-PADOVA
 Lotto funzionale Verona-Bivio Vicenza
 PROGETTO ESECUTIVO
 DISEGNO
 CANTIERIZZAZIONE
 CANTIERE TECNOLOGICO GUÀ - CT 4.2
 LAVAGGIO GOMME - PIANTE, SEZIONI E PARTICOLARI

PROGETTISTA	CONSULENZA	GENERAL CONTRACTOR	DIRETTORE LAVORI	SCALA :
Ing. MALAVENDA	Ing. MALAVENDA	Consorzio IricAV Due	Ing. Paolo CARMONA	1:50
Ing. MALAVENDA	Ing. MALAVENDA	Ing. Paolo CARMONA	Ing. Paolo CARMONA	
04-05-2021	04-05-2021	04-05-2021	04-05-2021	

COMPRESA	LOTTO	FASE	ENTE	TIPO DOC.	OPERA/DISCIPLINA	PROGR.	REV.	FOGLIO
1	1	E	12	PB	CAT200	003	A	001

VISTO CONSORZIO IRICAV DUE		Data	
Ing. Paolo CARMONA		03-05-2021	

Progettazione	Descrizione	Redatto	Data	Verificato	Data	Approvato	Data	IL PROGETTISTA
A	EMISSIONE	Ing. MALAVENDA	30/04/2021	Ing. MALAVENDA	30/04/2021	Ing. MALAVENDA	30/04/2021	
B								
C								

CG: 837957031 | CUP: J41E91000000009 | File: INT03P03CAT000000A.DWG
 Progetto cofinanziato dalla Unione Europea