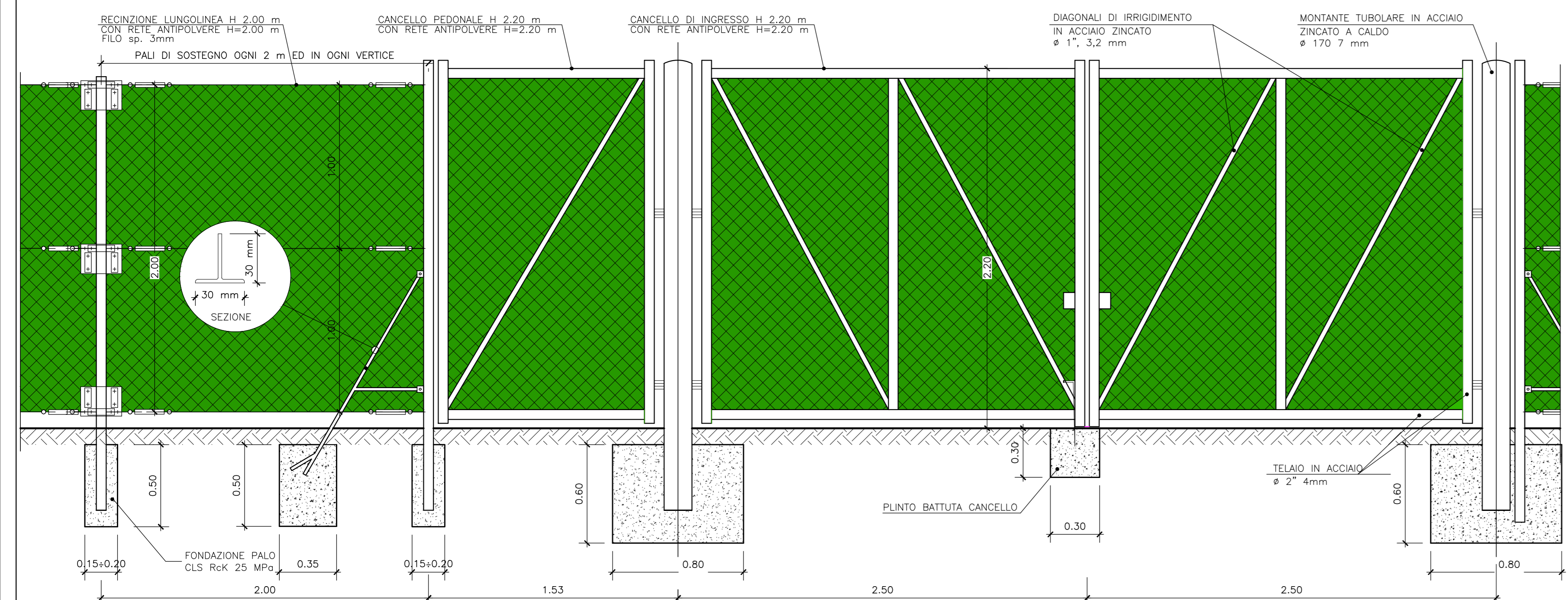
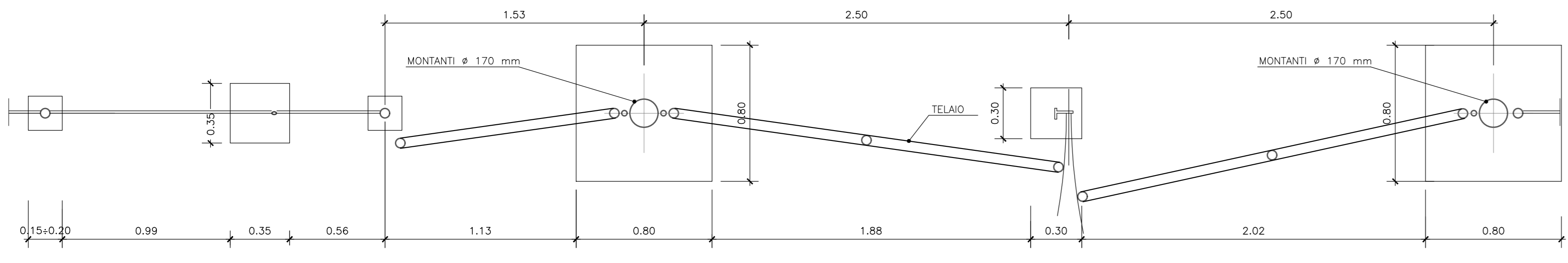


CANCELLO PASSO CARRABILE E PEDONALE

VISTA FRONTALE

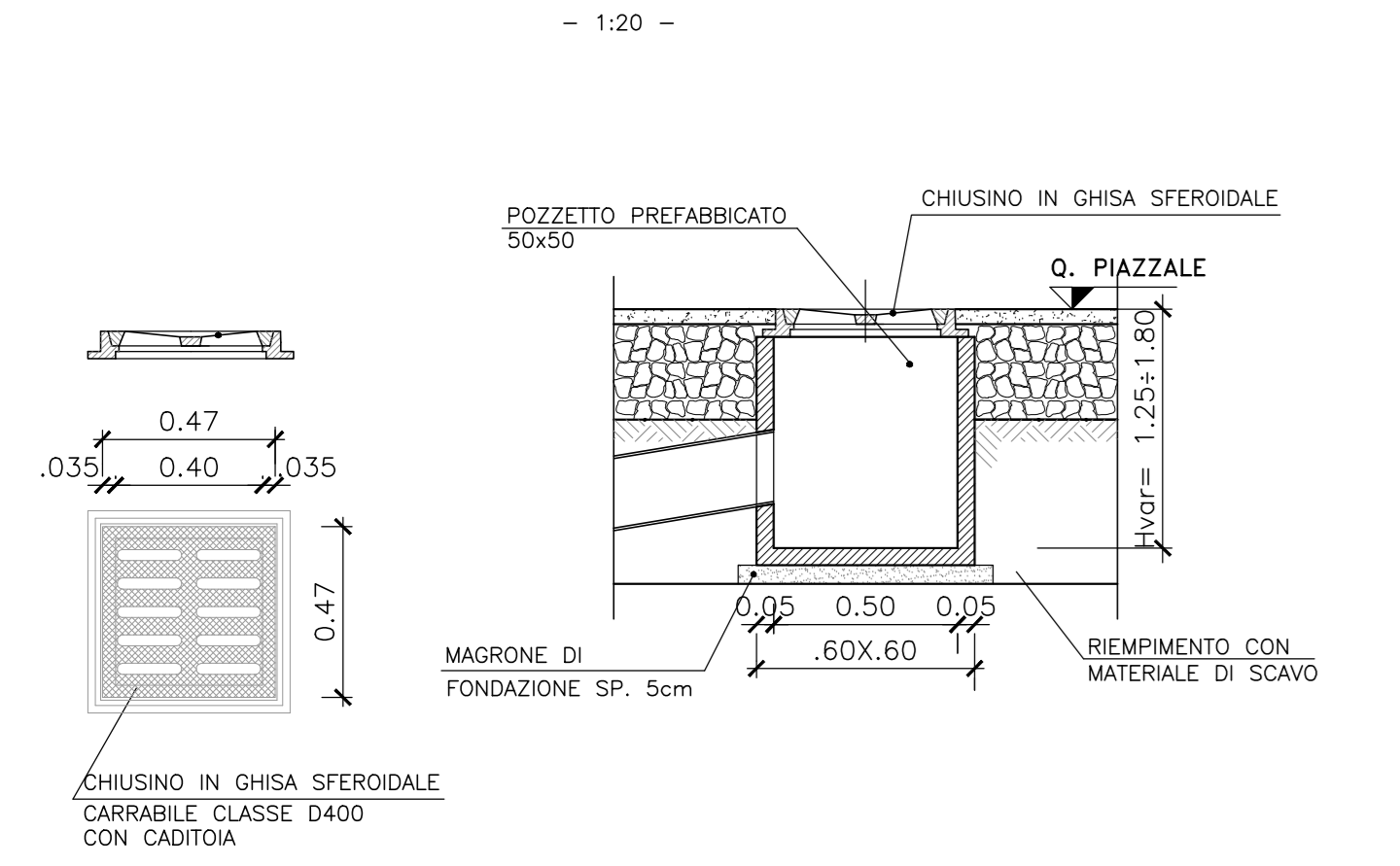


PIANTA

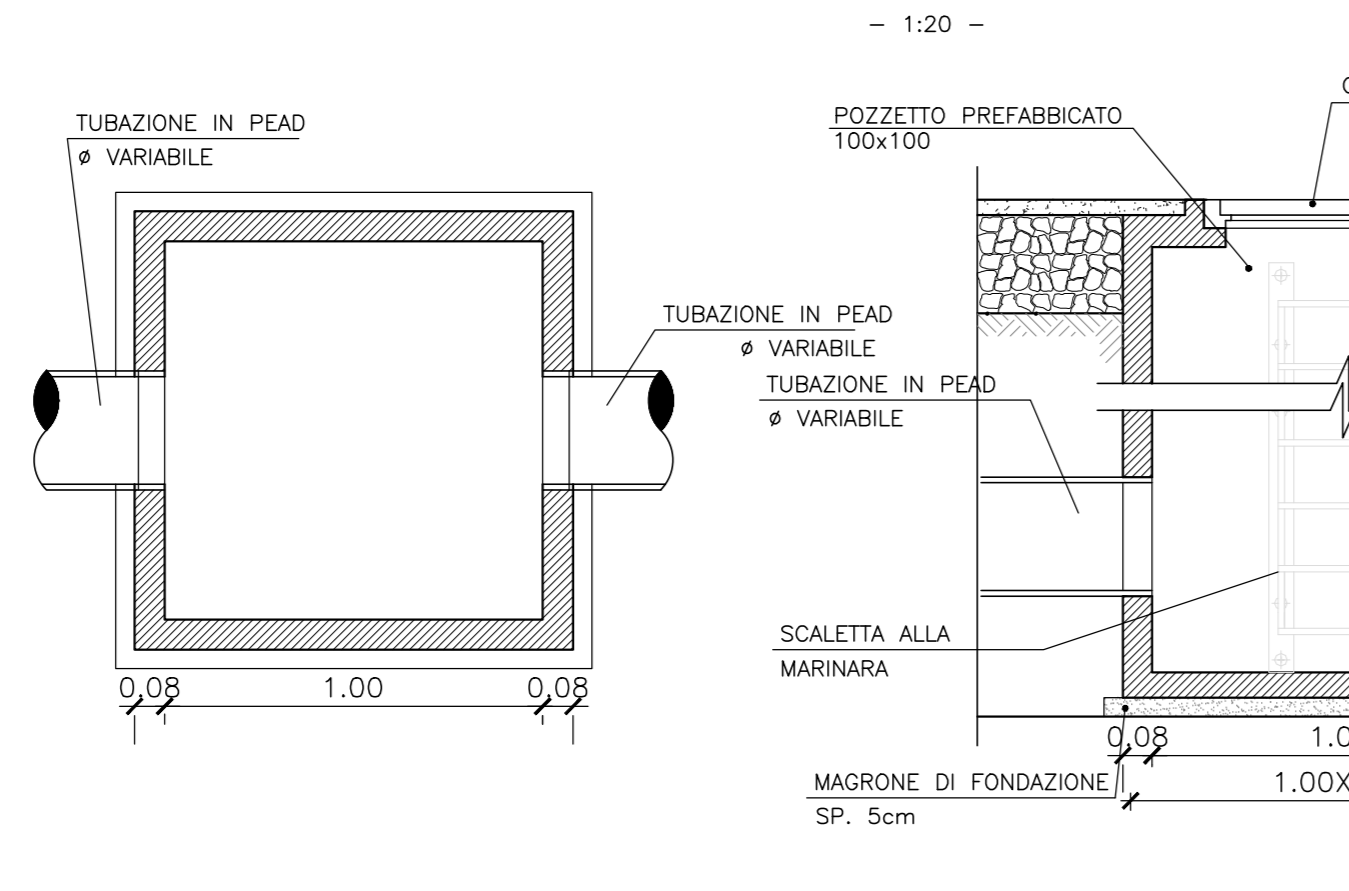


RETE DI SMALTIMENTO ACQUE METEORICHE-OLEOSE-REFLUE DI GALLERIA

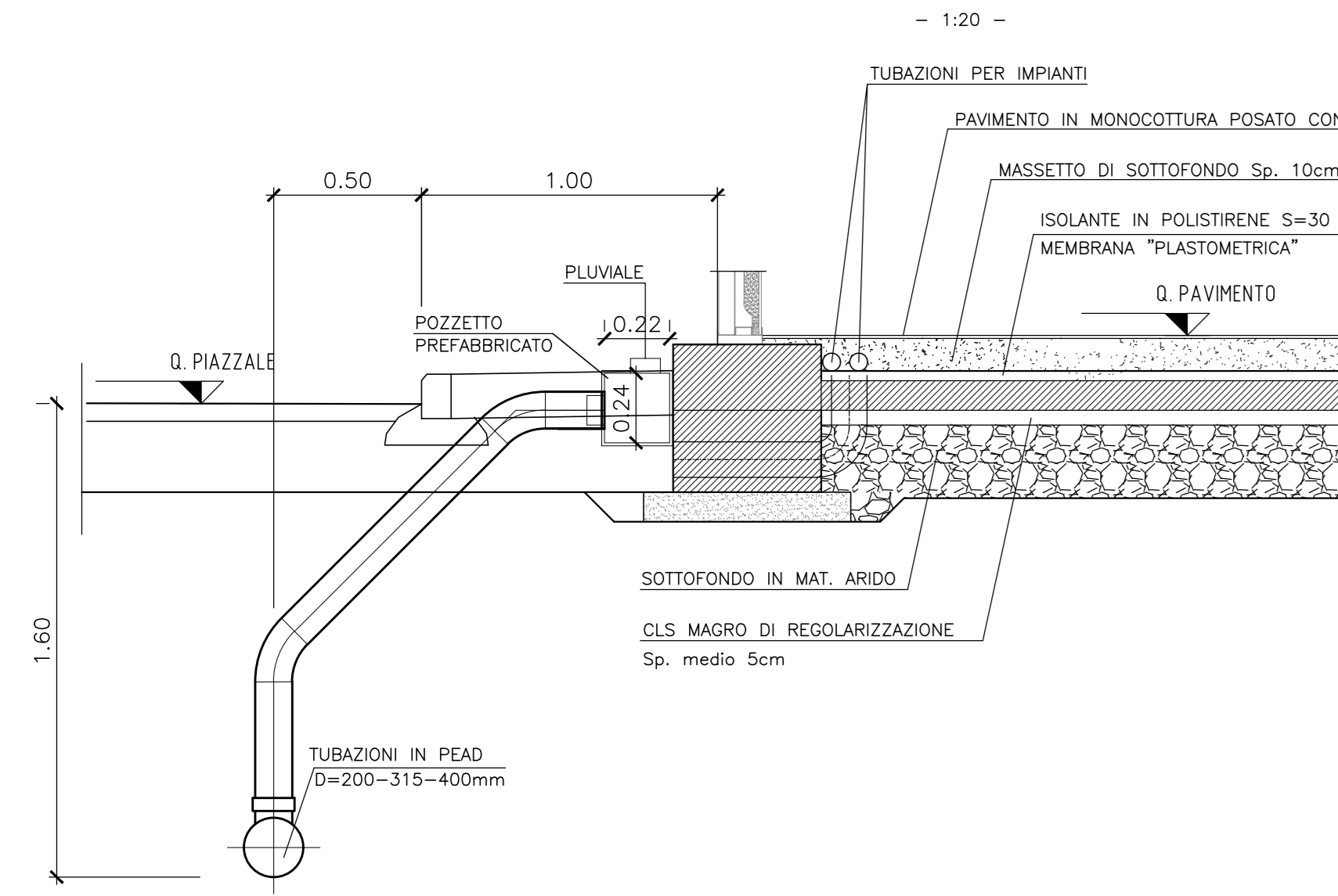
POZZETTO 50x50 CON CADITOIA IN GHISA SFEROIDALE



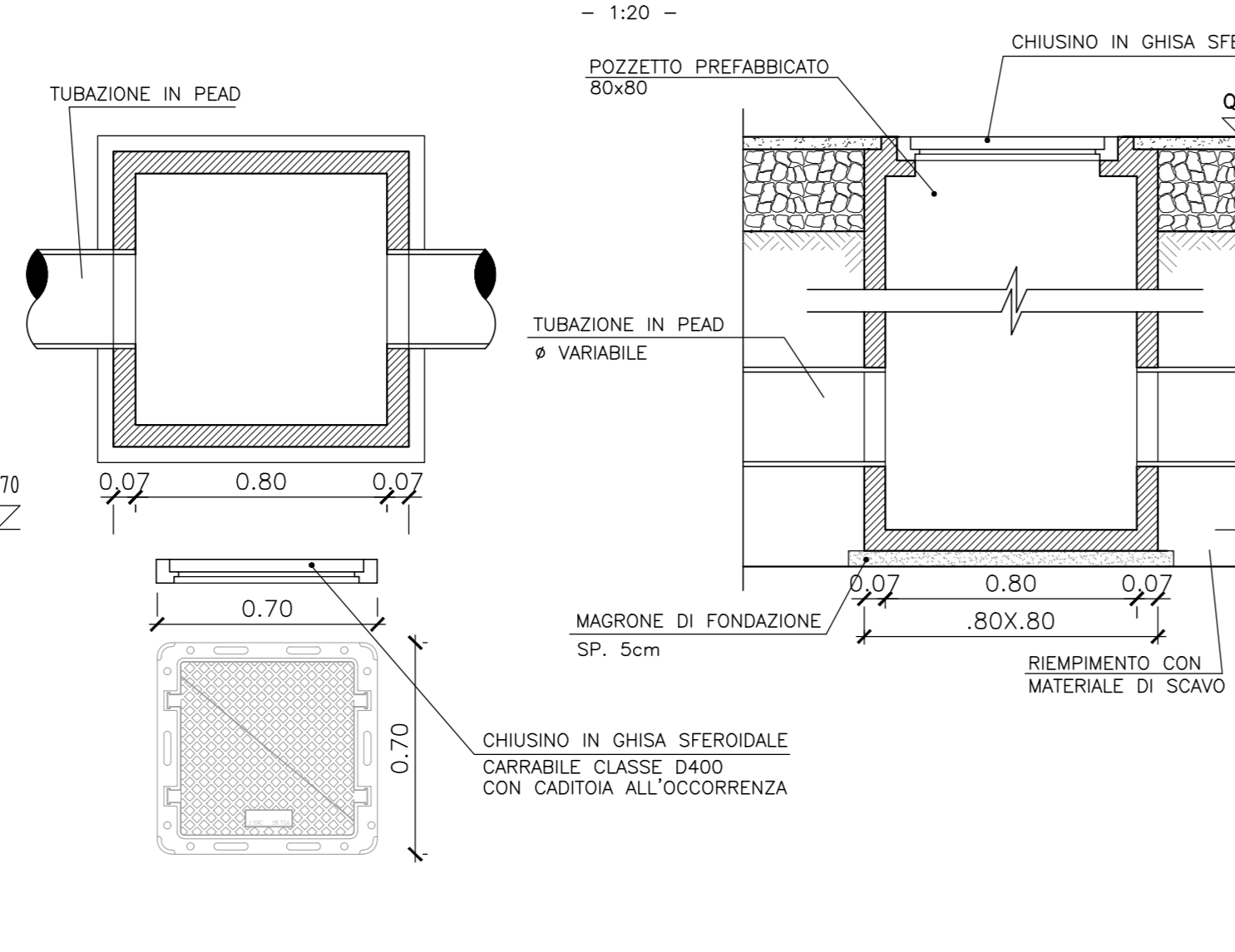
POZZETTO 100x100 D'ISPEZIONE



PARTICOLARE IMMISSIONE PLUVIALI

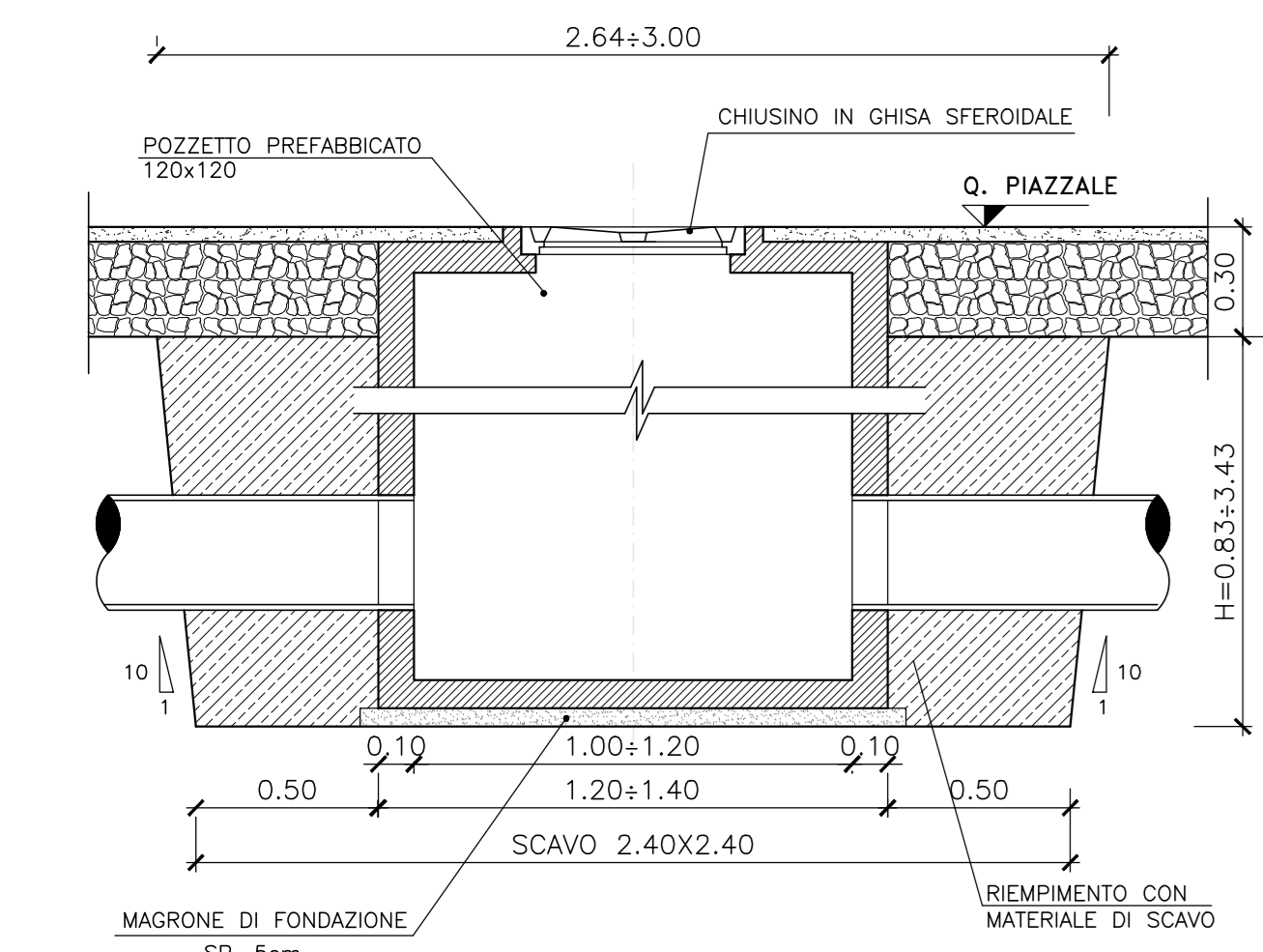


POZZETTO 80x80 DI SMISTAMENTO E ISPEZIONE

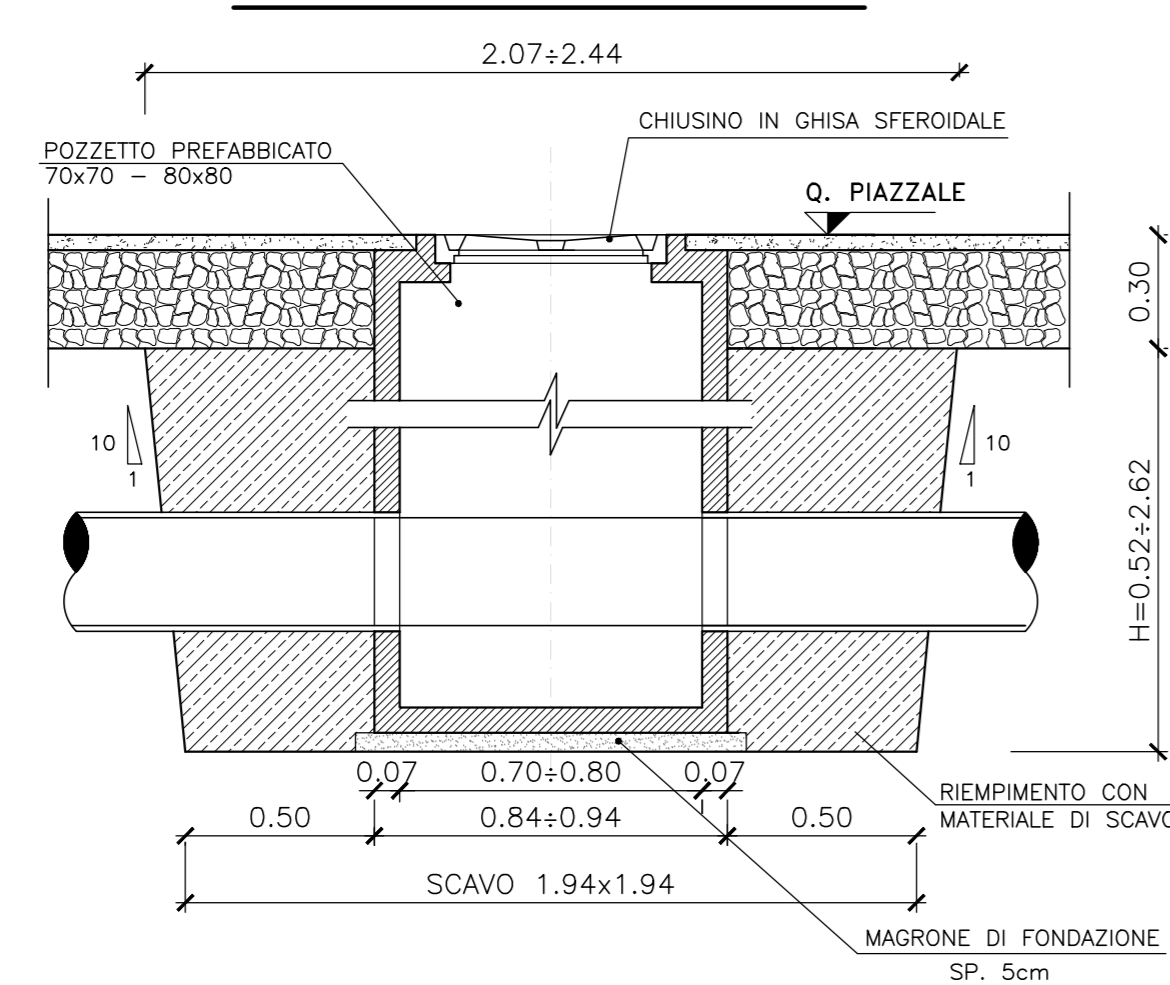


SCAVI POZZETTI

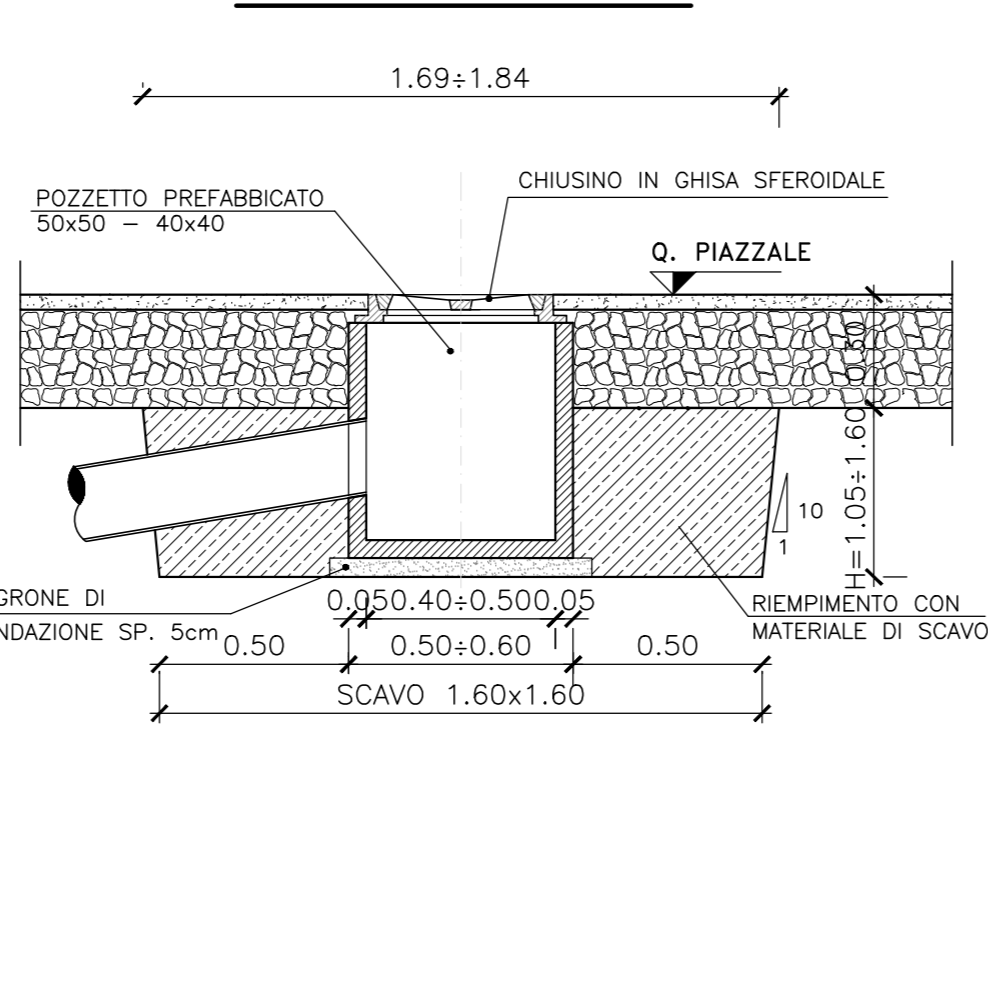
POZZETTO 100x100 - 120x120



POZZETTO 70x70 - 80x80

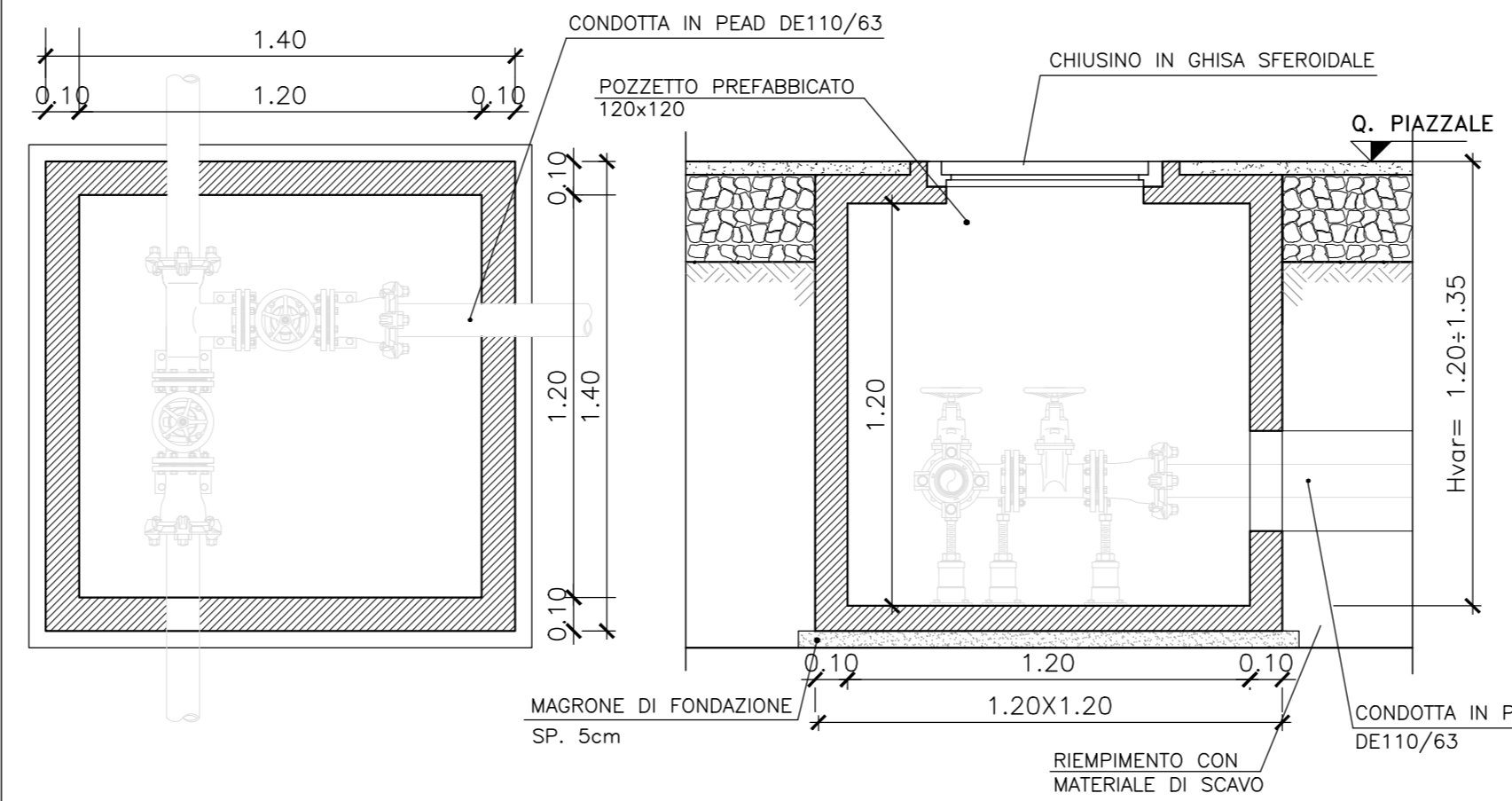


POZZETTO 50x50

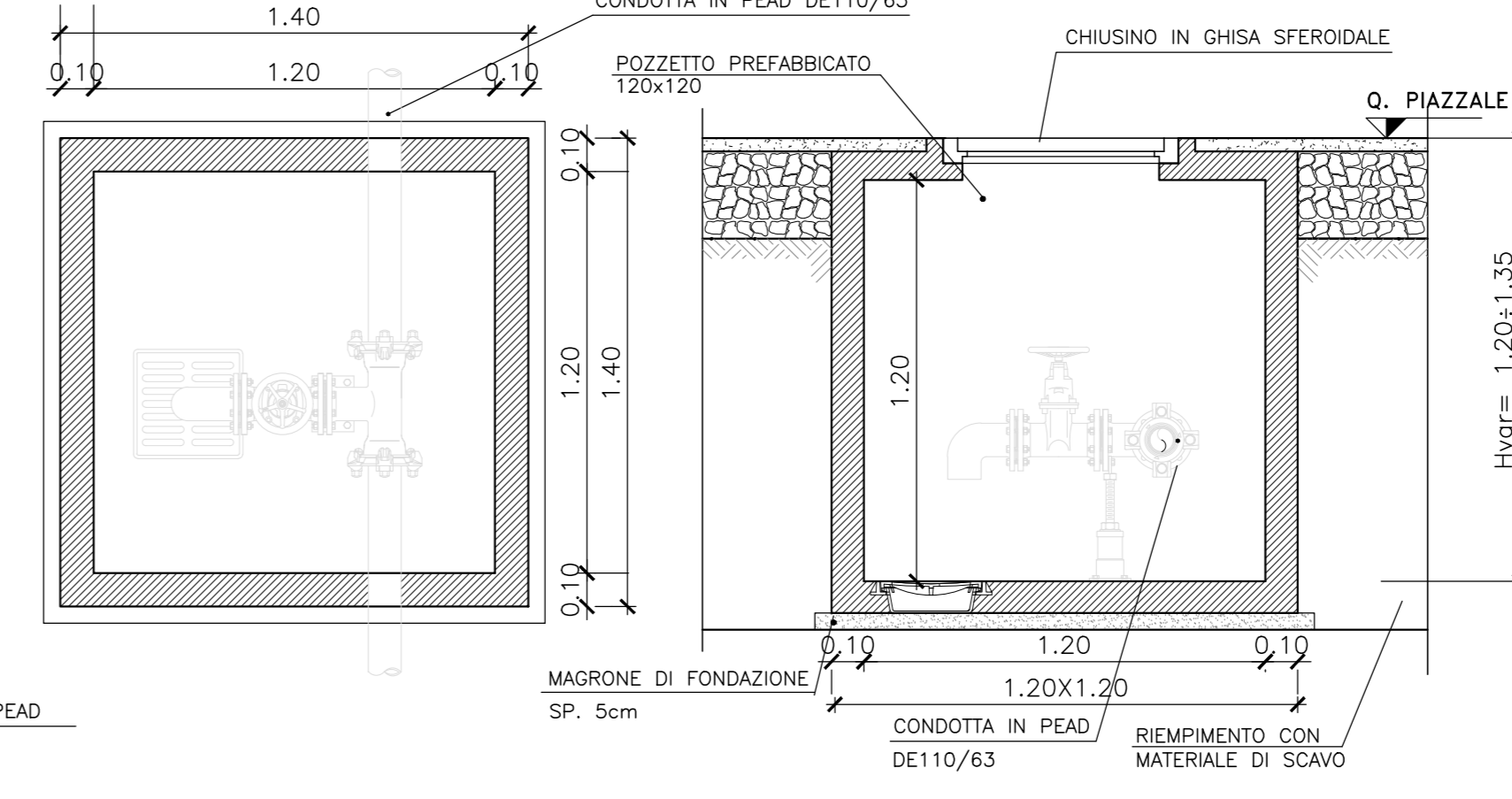


RETE IDRICO-INDUSTRIALE

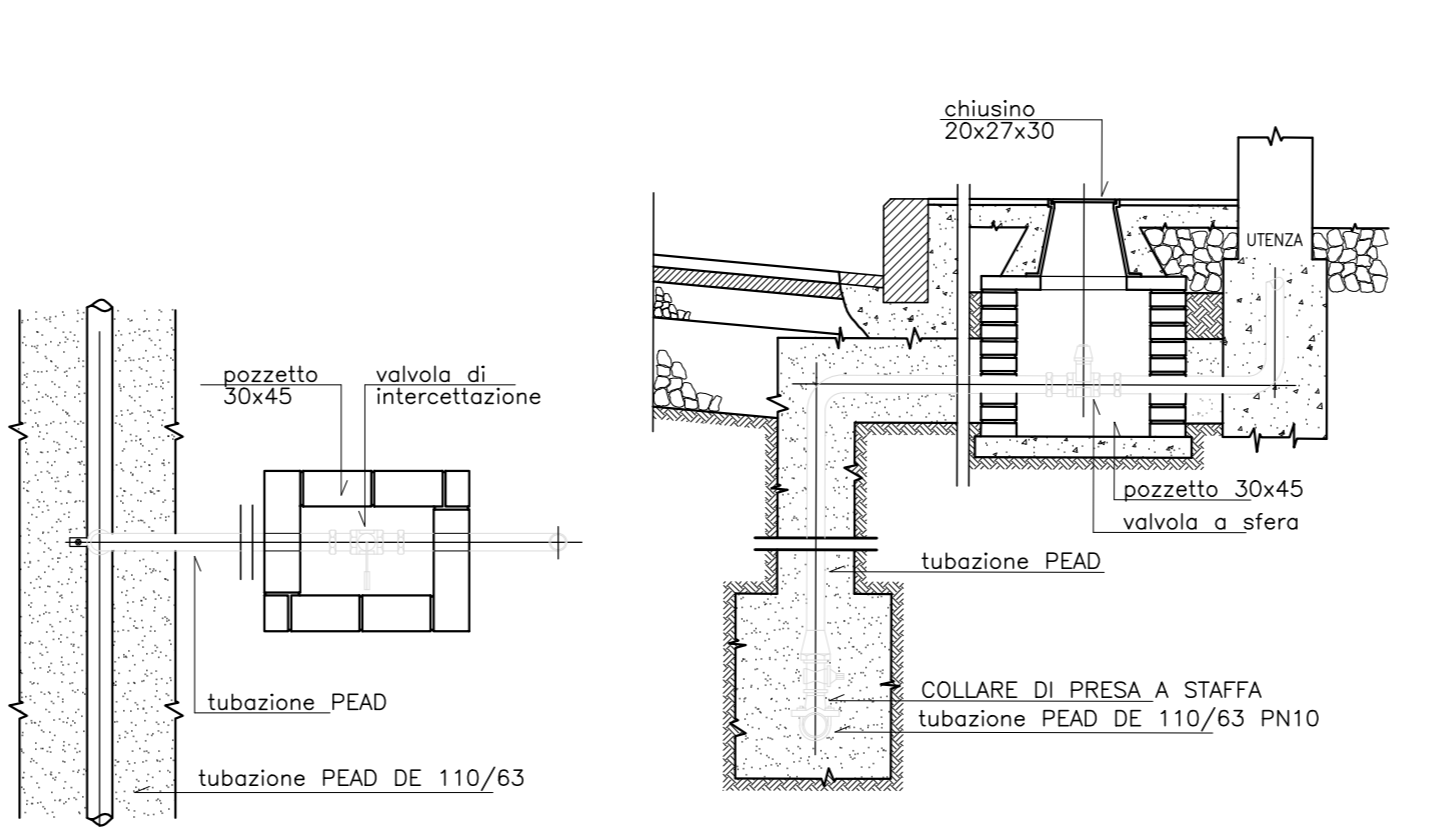
POZZETTO 120x120 DI SEZIONAMENTO CON VALVOLE



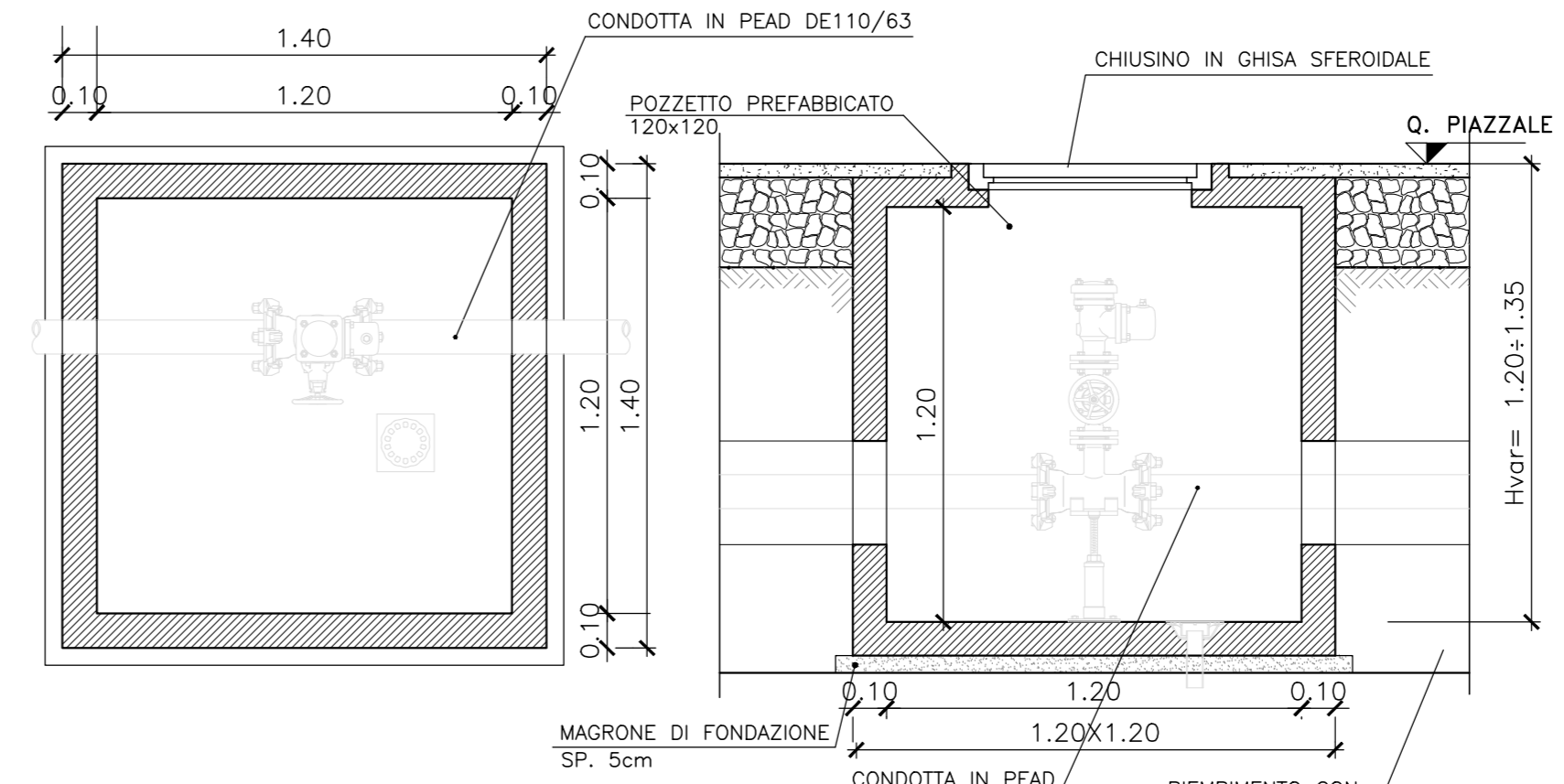
POZZETTO 120x120 DI SCARICO



PARTICOLARE ALLACCIO UTENZA

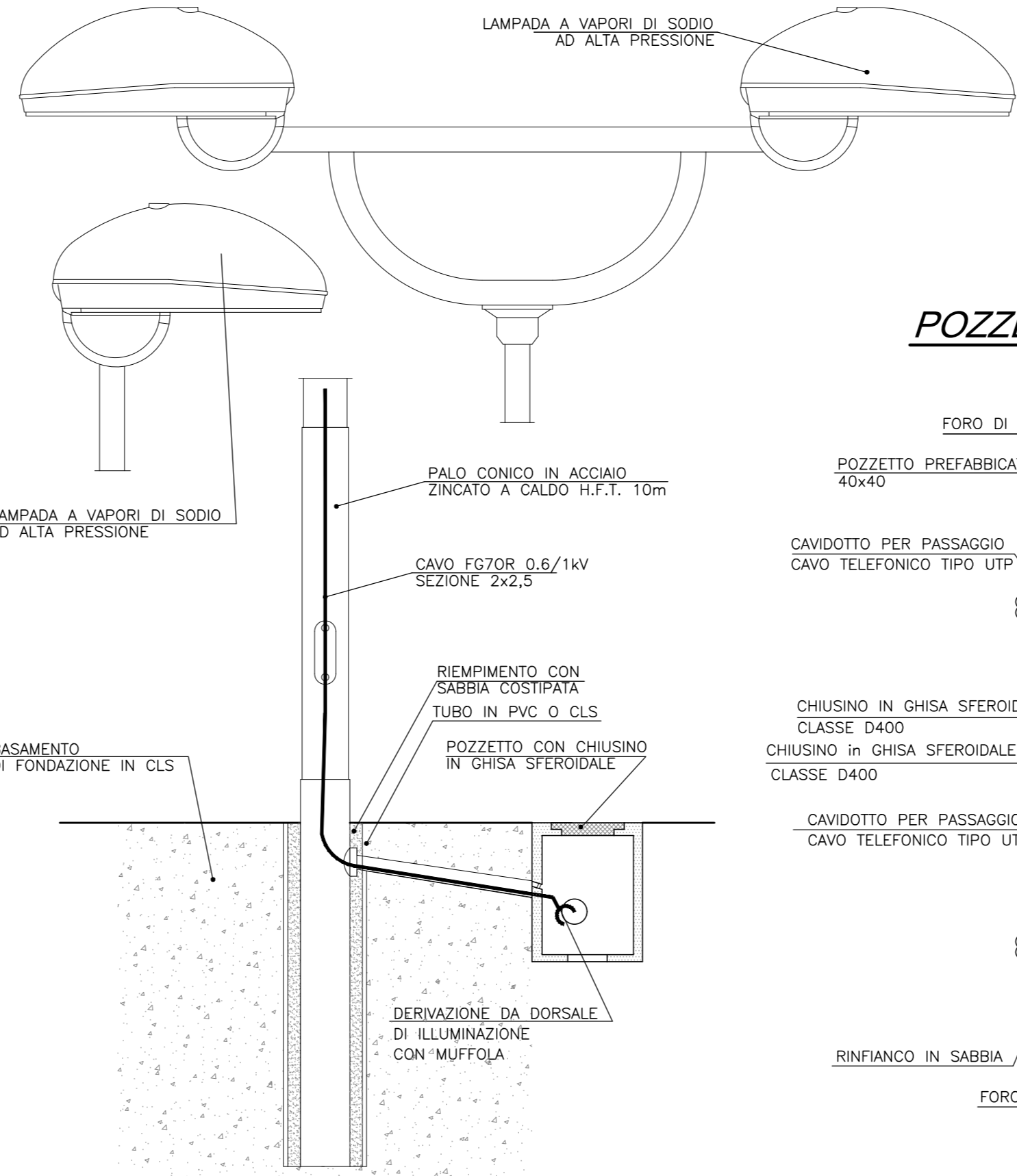


POZZETTO 120x120 DI SFIATO

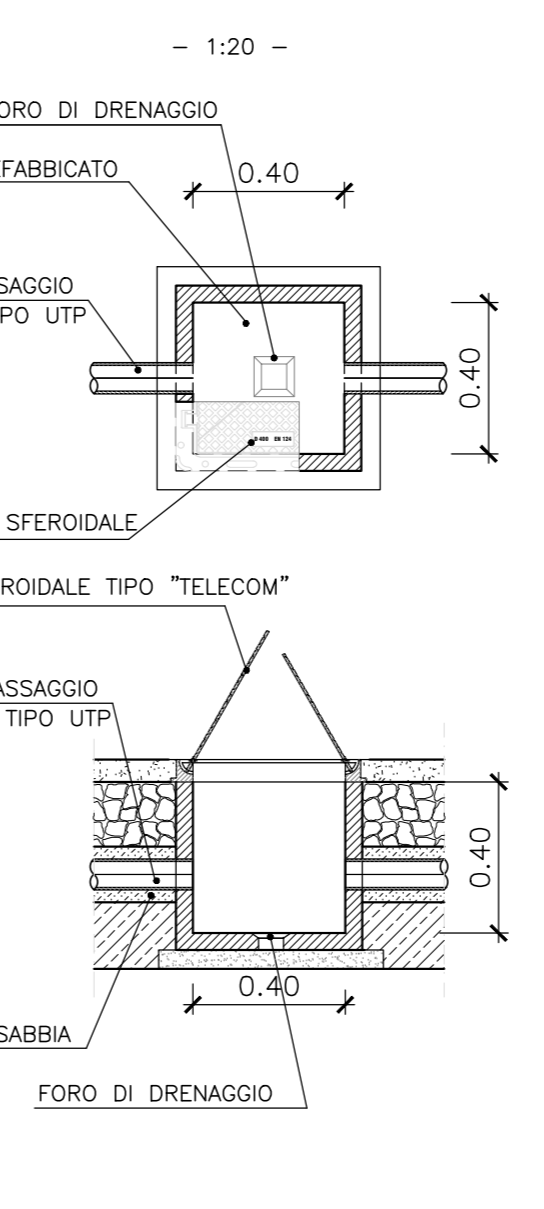


RETE ELETTRICA

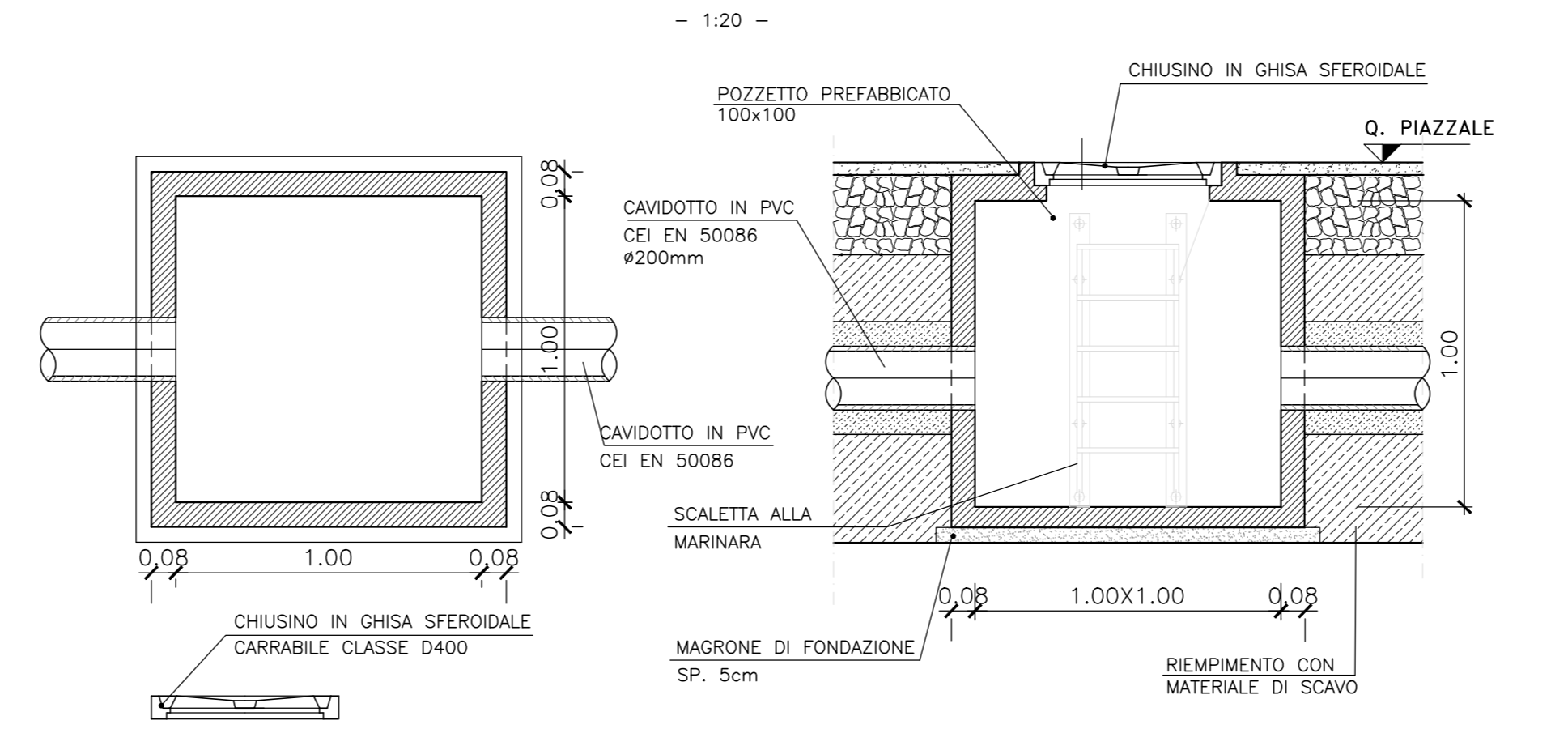
ILLUMINAZIONE PISTE E PARCHEGGI-ARMATURA DI TIPO STRADALE



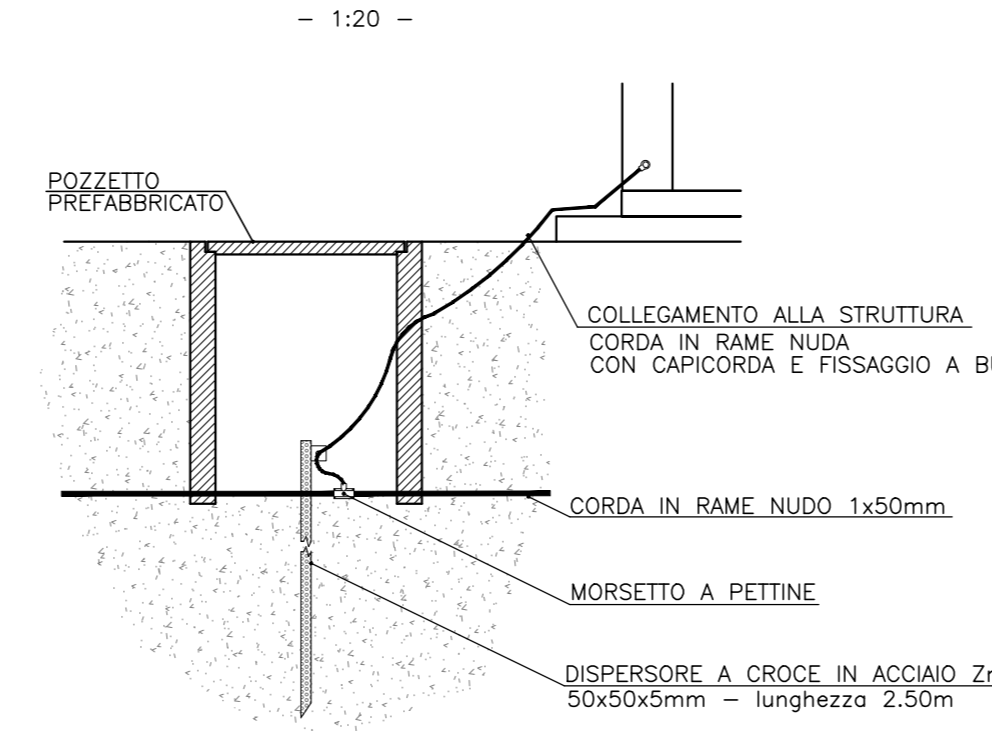
POZZETTO TELEFONO



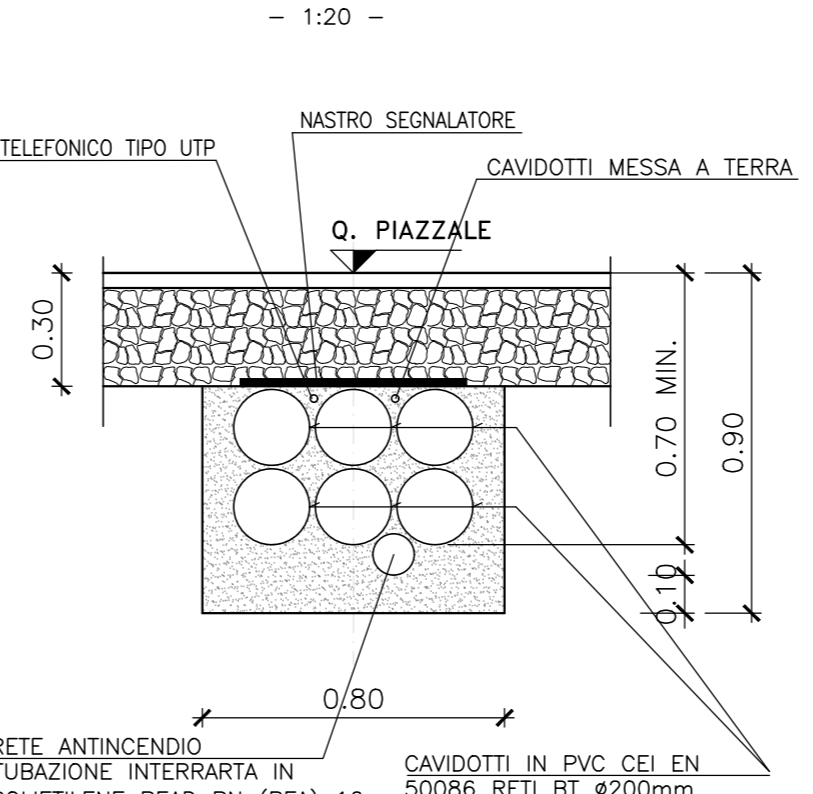
POZZETTO 100x100 D'ISPEZIONE



POZZETTO COLLEGAMENTO A TERRA DELLE STRUTTURE

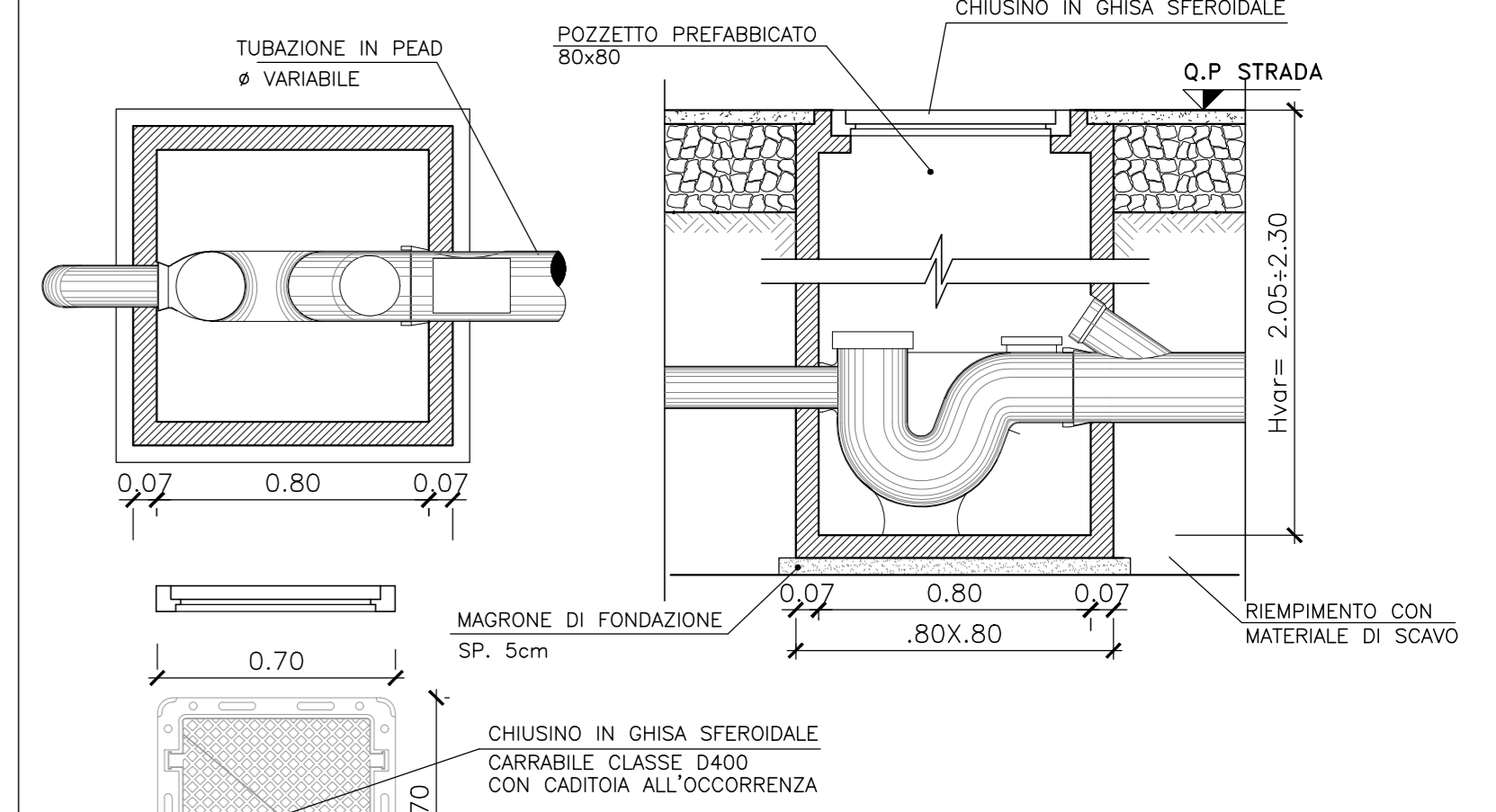


SEZIONE TIPO DI SCAVO

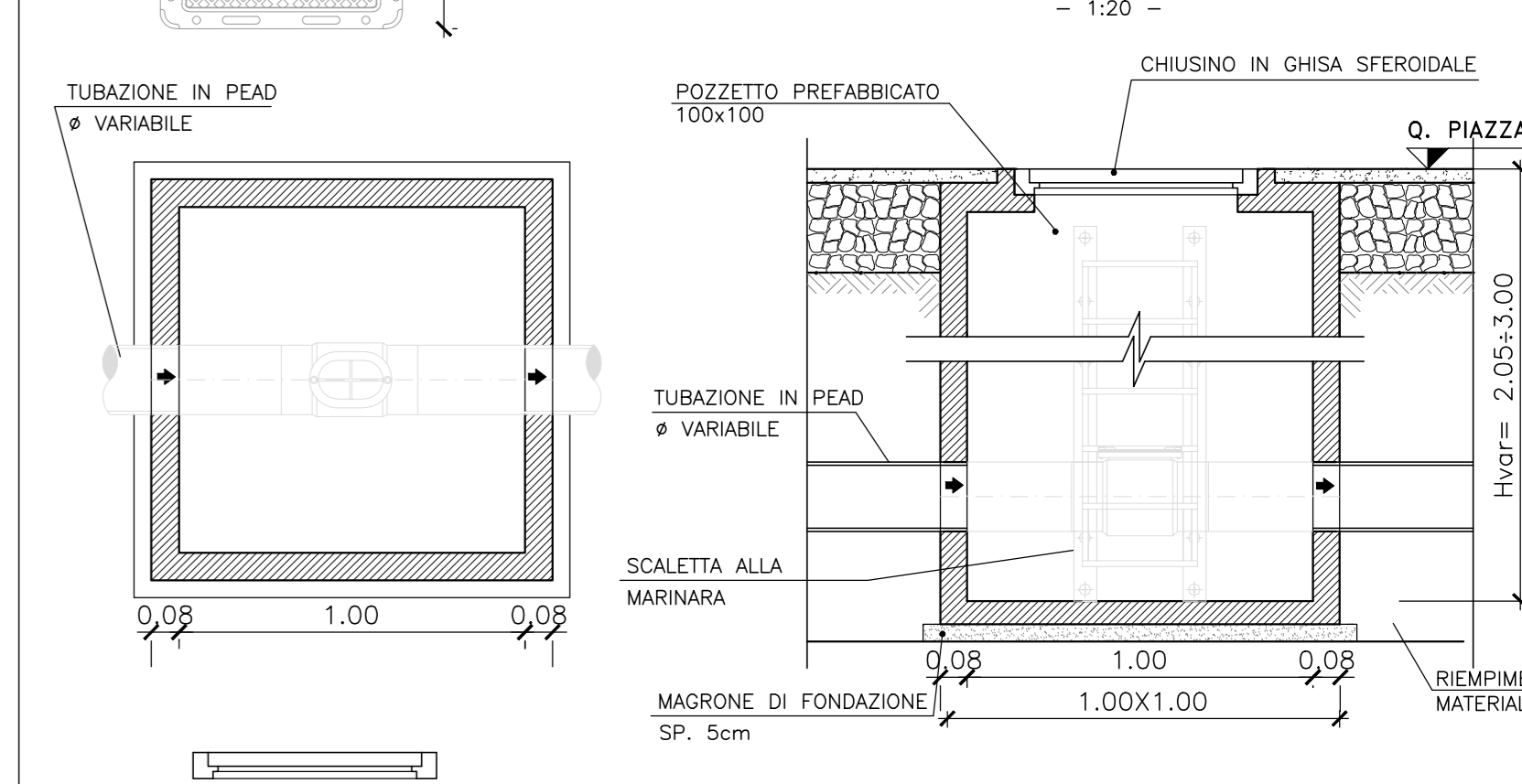


RETE DI SMALTIMENTO ACQUE NERE

POZZETTO 80x80 DI RACCOLTA SIFONATO

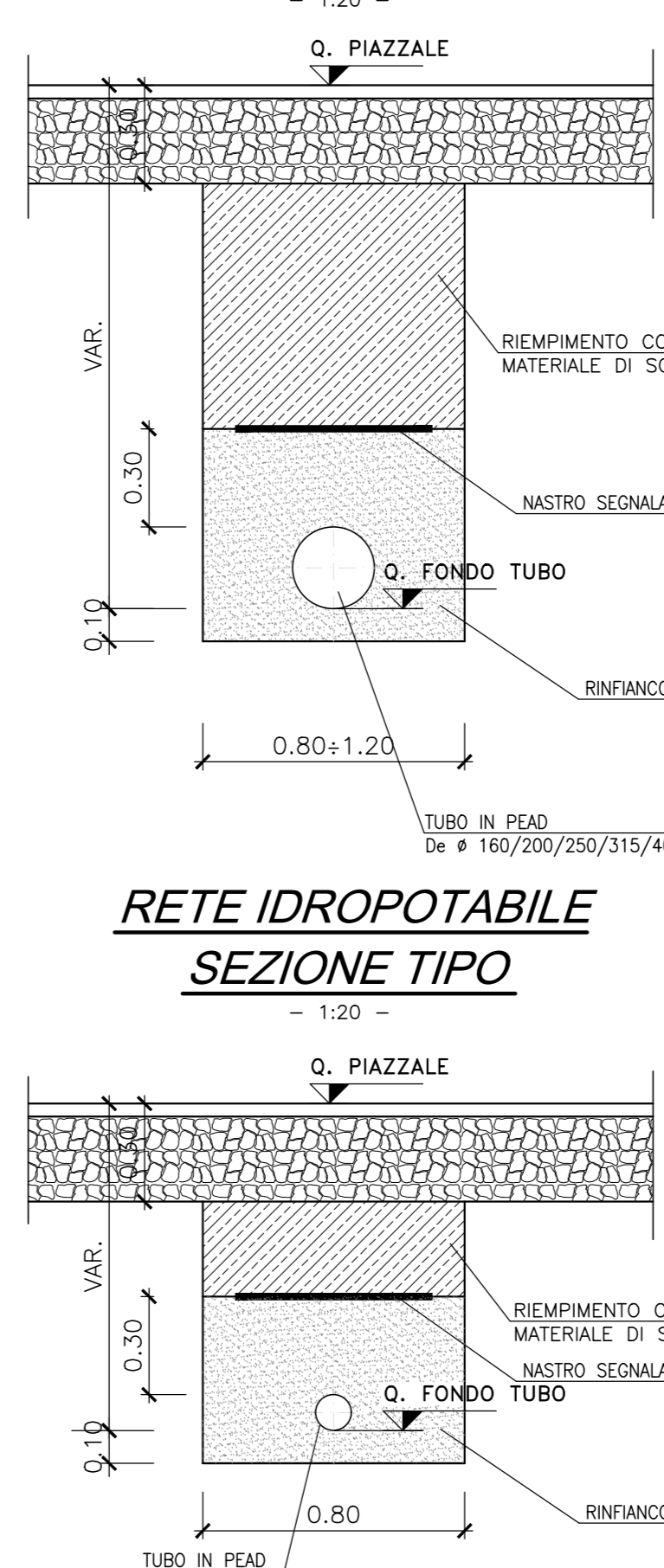


POZZETTO 100x100 D'ISPEZIONE



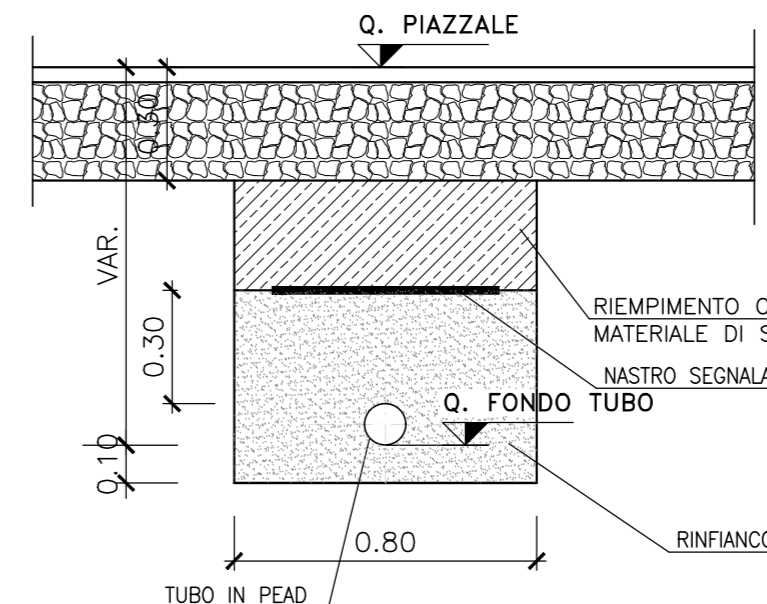
RETE SMALTIMENTO ACQUE METEORICHE

SEZIONE TIPO



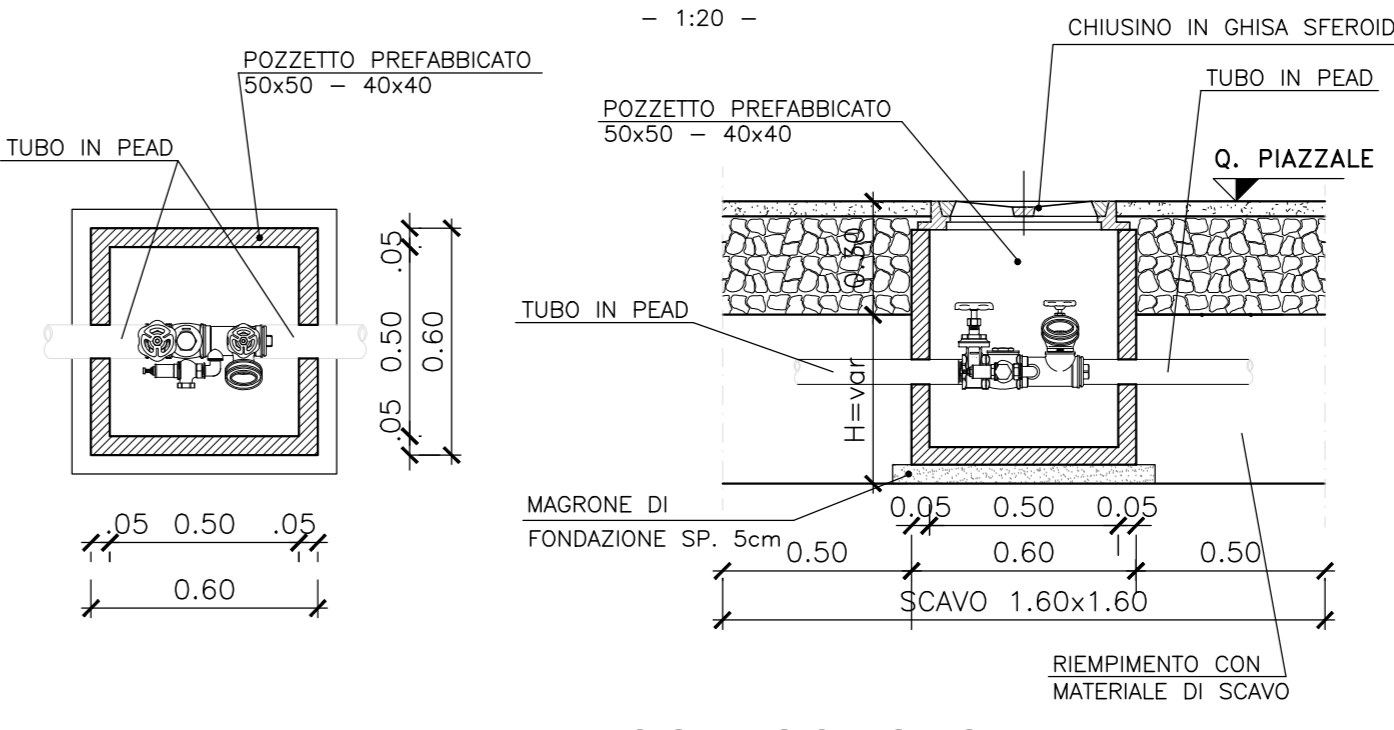
RETE IDROPOTABILE

SEZIONE TIPO

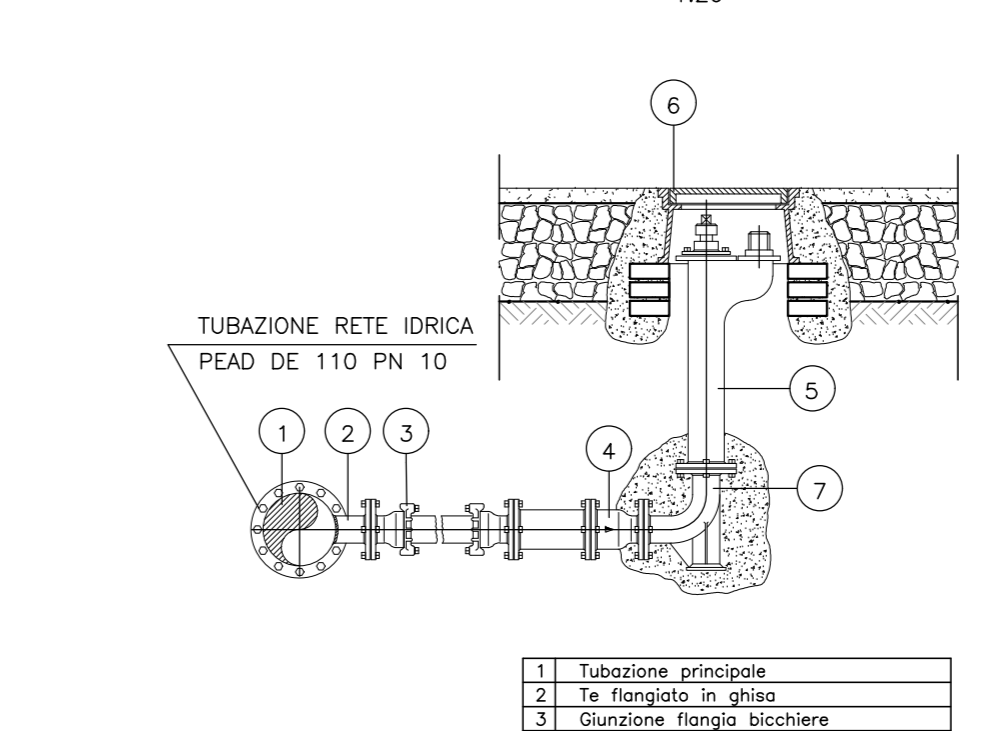


RETE ANTINCENDIO

POZZETTO ATTACCO MOTOPOMPA WF TIPO UNITO



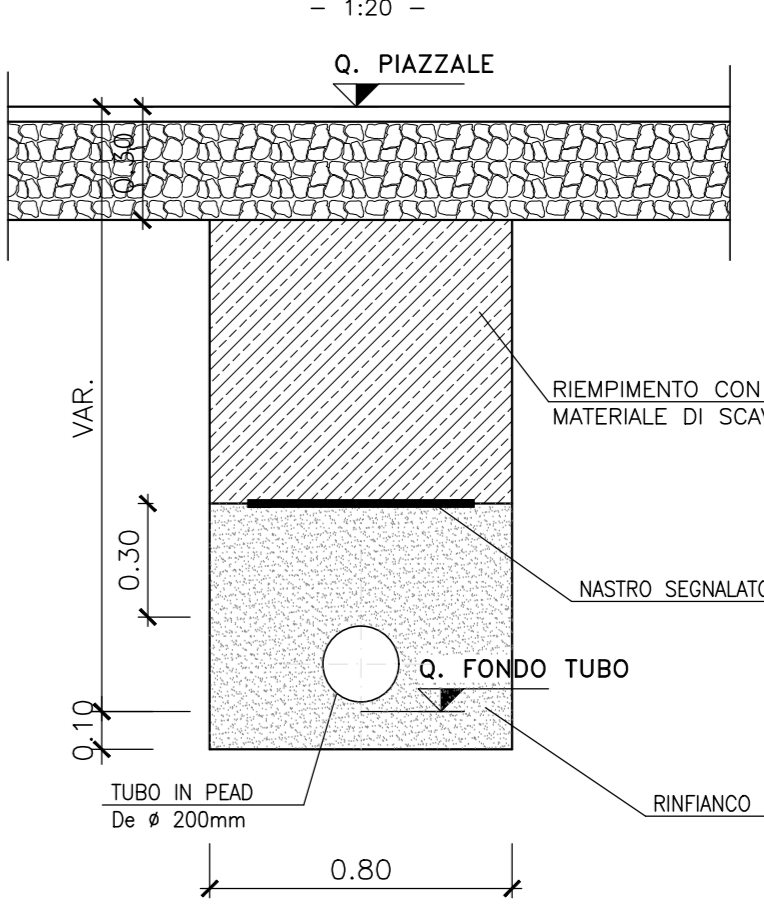
IDRANTE SOTTOSUOLO



SCAVI RETI

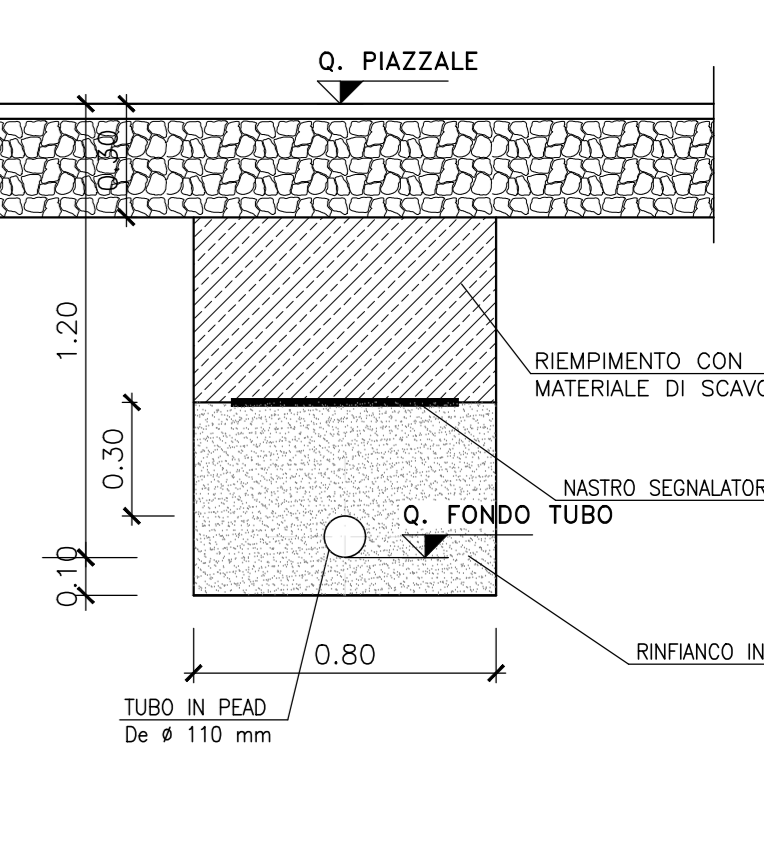
RETE SMALTIMENTO ACQUE REFLUE

SEZIONE TIPO



RETE INDUSTRIALE

SEZIONE TIPO



COMMITTENTE: **IRFI** RETE FERROVIARIA ITALIANA GRUPPO FERROVIE DELLO STATO

ALTA SORVEGLIANZA: **ITALFERR** GRUPPO FERROVIE DELLO STATO

GENERAL CONTRACTOR: **Consorzio IricAV Due**

INFRASTRUTTURE FERROVIARIE STRATEGICHE DEFINITE DALLA LEGGE OBIETTIVO N. 443/01
LINEA A.V. /A.C. TORINO-VENEZIA Tratta VERONA-PADOVA
Lotto funzionale Verona-Bivio Vicenza
PROGETTO ESECUTIVO
DISEGNO
CANTIERIZZAZIONE
CANTIERE TECNOLOGICO GUÀ - CT 4.2
PARTICOLARI COSTRUTTIVI, RECINZIONI, CANCELLI, POZZETTI

PROGETTAZIONE	VERIFICA	APPROVAZIONE	REVISIONE	DATA				
Rev.	Descrizione	Redatto	Data	Verificato	Data	Approvato	Data	IL PROGETTISTA
A	EMISSIONE							
B								
C								

Consorzio IricAV Due
Via...
Cod. origine: 0002