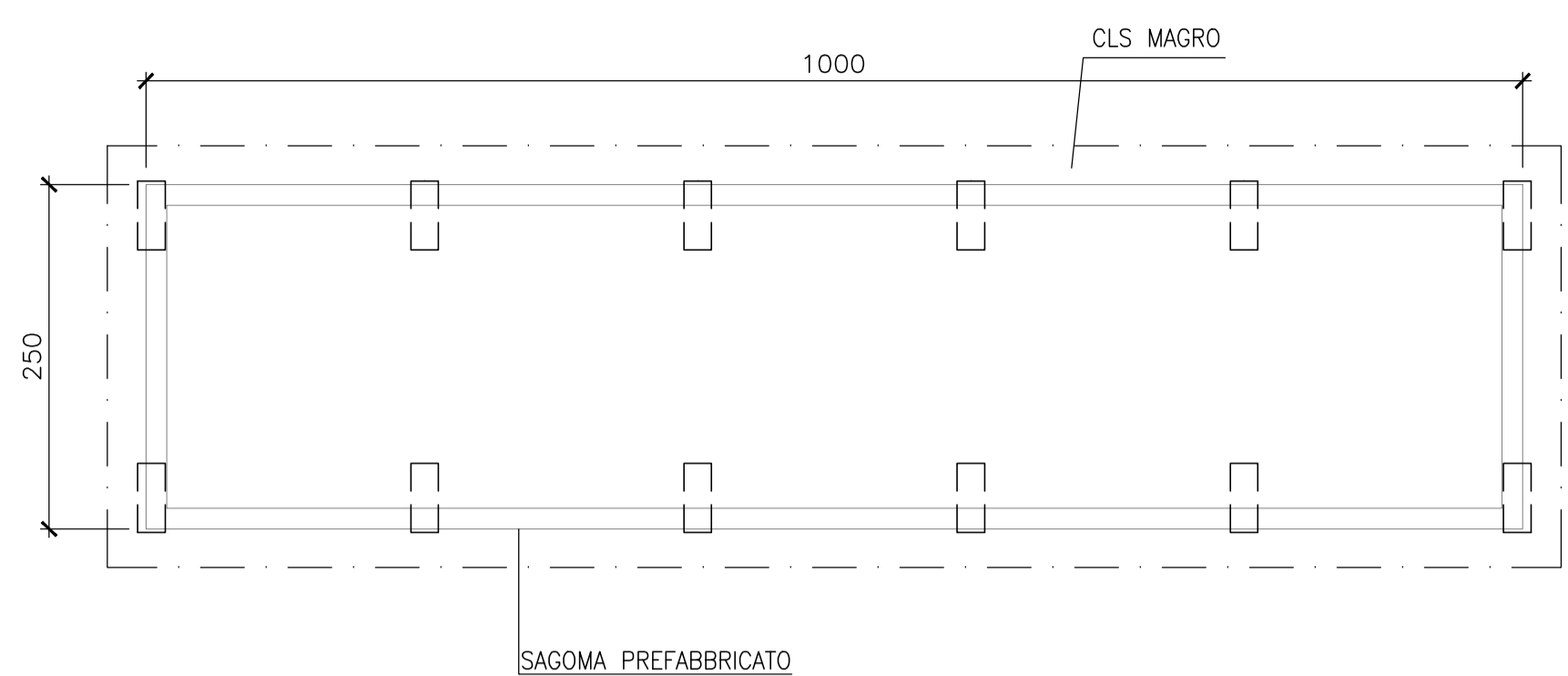
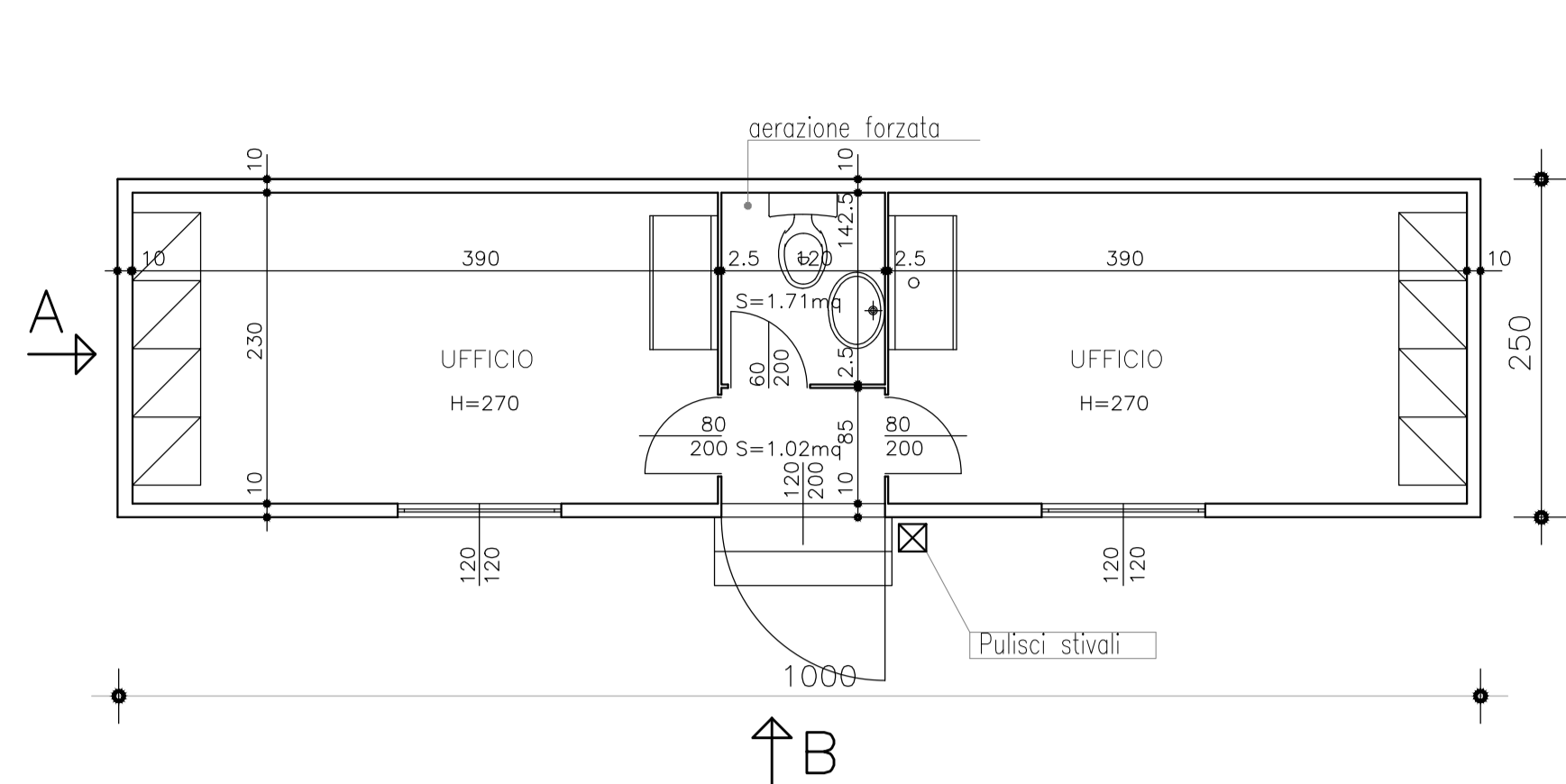


PIANTA
- 1:50 -



5.1 - IMPRESA/DL

PIANTA LOCALI INTERNI
- 1:50 -



PART. BLOCCHI IN C.A.
- 1:10 -

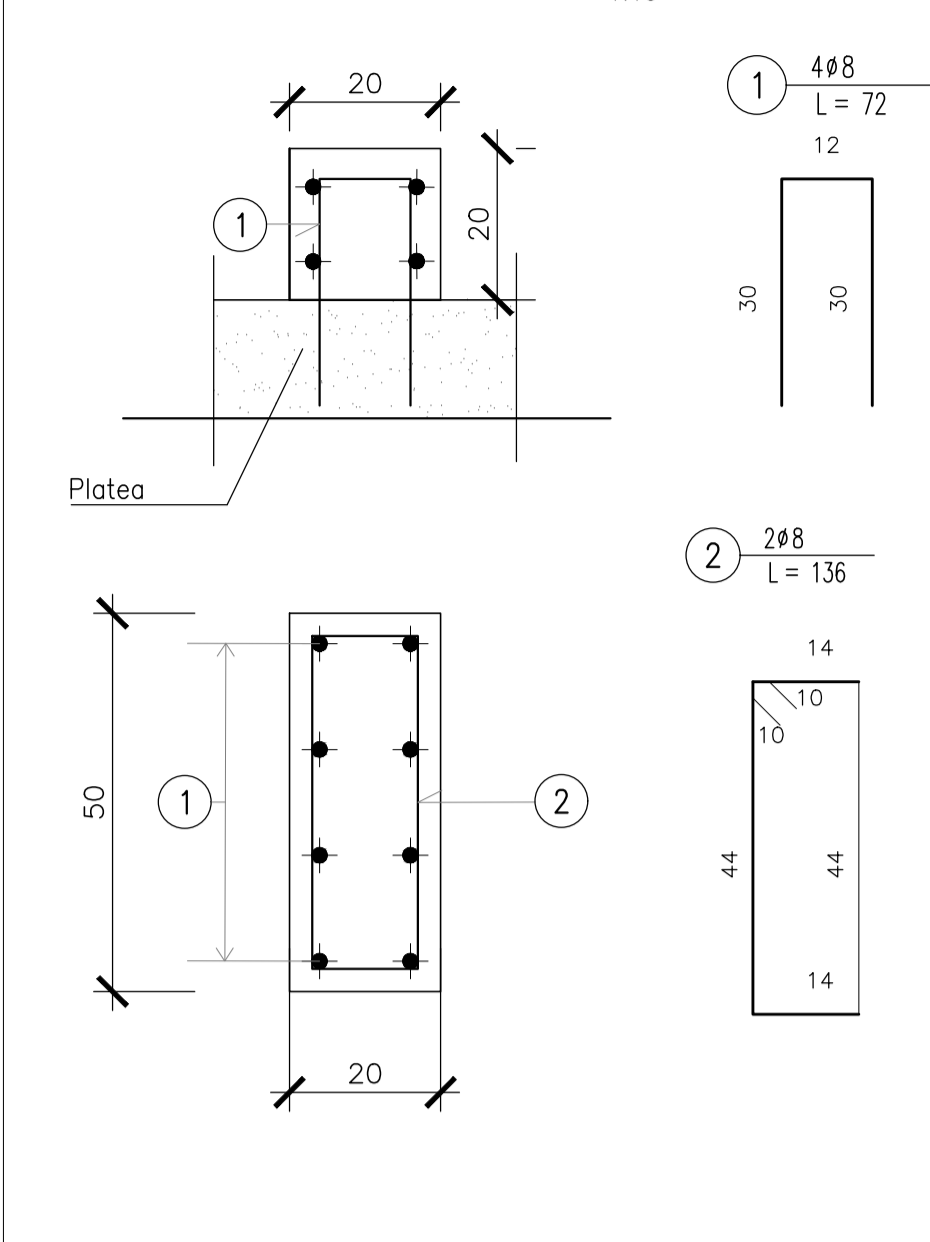


TABELLA MATERIALI

MAGRONE DI PULIZIA E LIVELLAMENTO

- RESISTENZA MEDIA : Rm > 15 MPa
- CONTENUTO MIN. CEMENTO : 150 kg/mc

CALCESTRUZZO

- CLASSE DI RESISTENZA : C25/30
- CLASSE DI ESPOSIZIONE : XC2
- COPRIFERRO : C = 40 mm
- CLASSE DI CONSISTENZA SLUMP : S3+S5
- DIAMETRO MAX AGGREGATO : 32mm
- CLASSE CONTENUTO CLORURI : Cl 0.4

ACCIAIO PER ARMATURE LENTE

- B450C

COPRIFERRO MINIMO

(distanza tra superficie esterna dell'armatura, comprese staffe e collegamenti, e la superficie stessa del calcestruzzo)

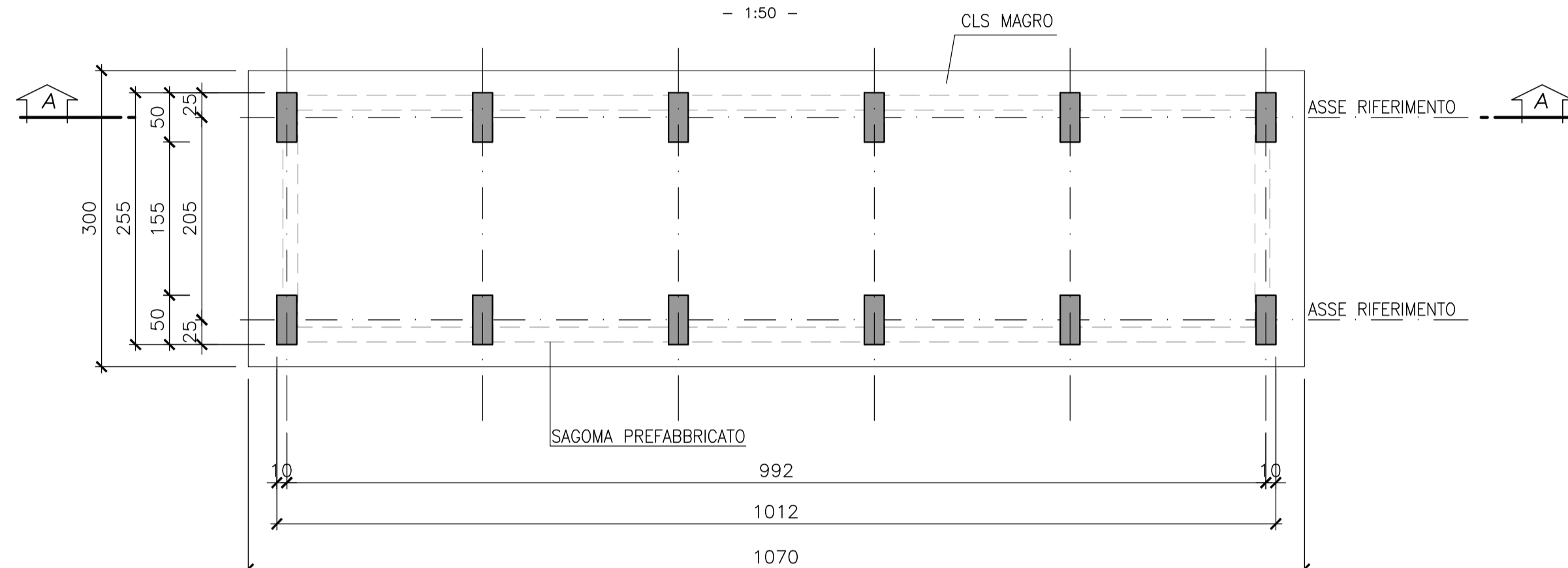
- STRUTTURE INTERRATE : 40 mm

INCIDENZA DI ARMATURA 85kg/mc

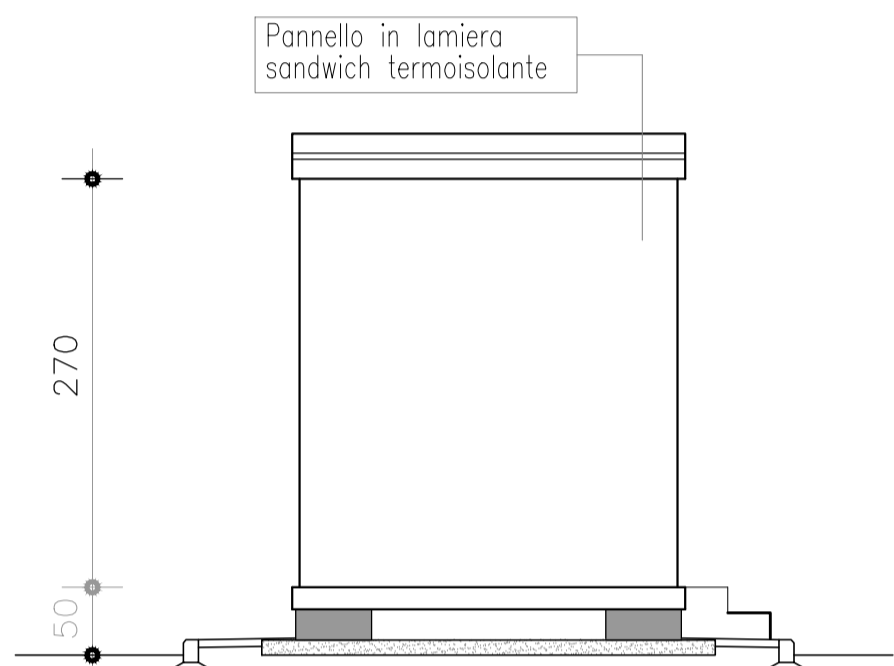
NOTA:

- 1 PREDISPORRE ADEGUATA COMPATTAZIONE DEL PIANO DI FONDO SCAVO PRIMA DEL GETTO DEL MAGRONE
- 2 VERIFICARE IN CANTIERE LA CONGRUENZA DELLA FONDAZIONE CON IL PREFABBRICATO FORNITO

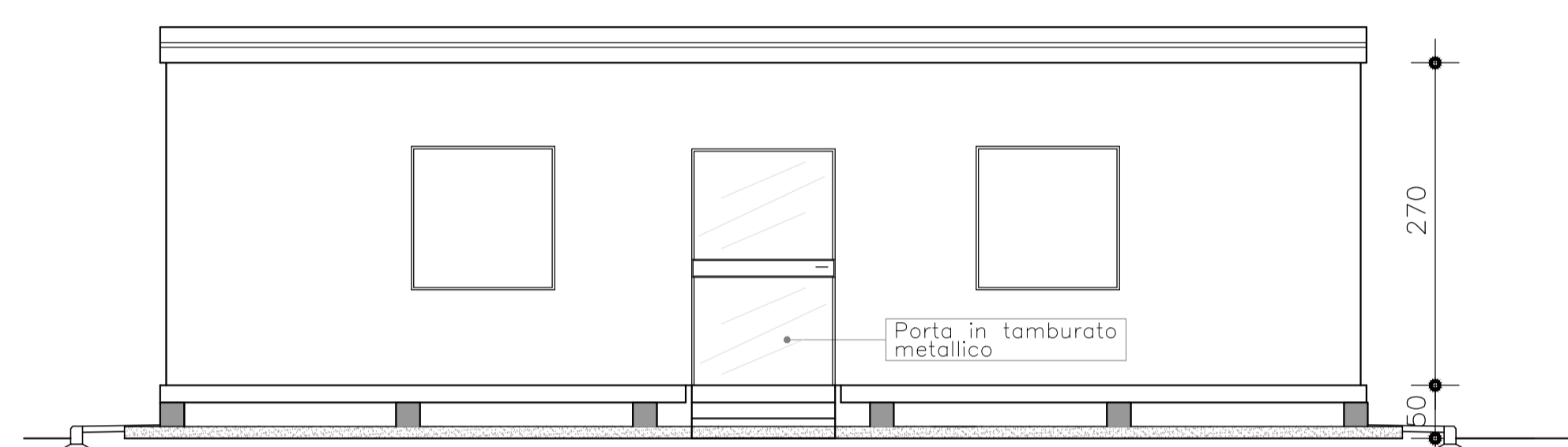
PIANTA BASAMENTI IN C.A.
- 1:50 -



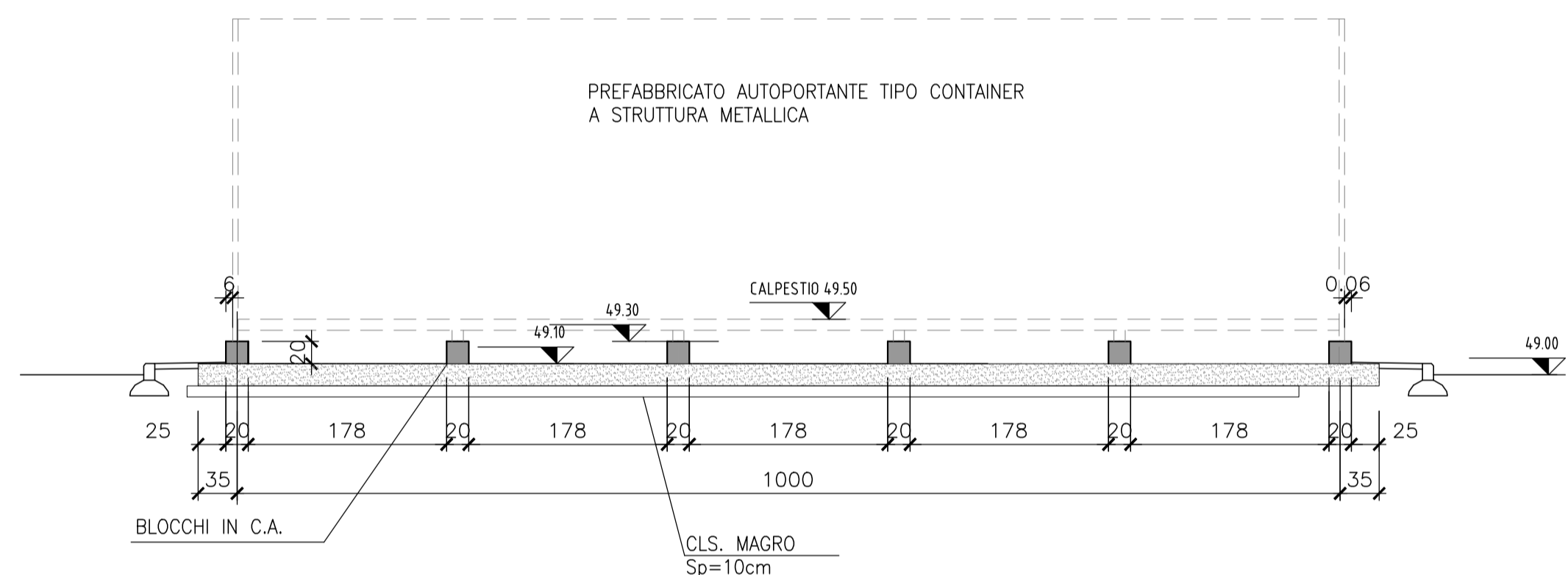
PROSPETTO A
- 1:50 -



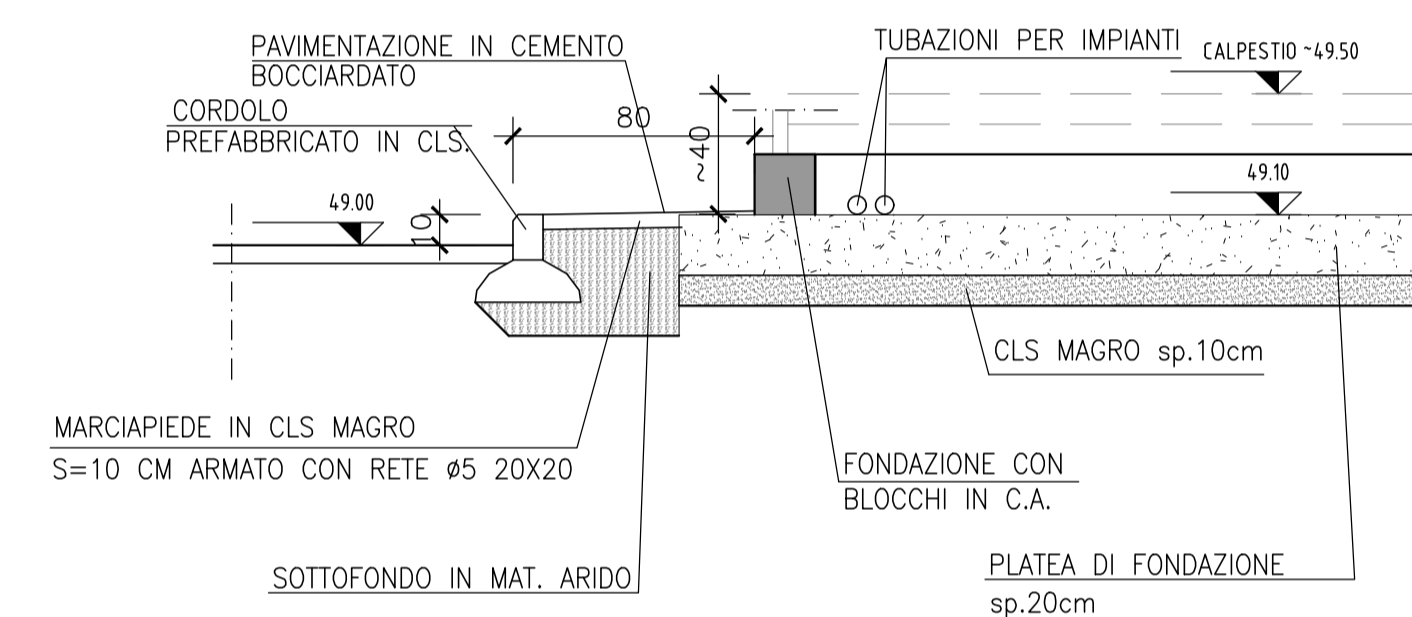
PROSPETTO B
- 1:50 -



SEZIONE A-A
- 1:50 -



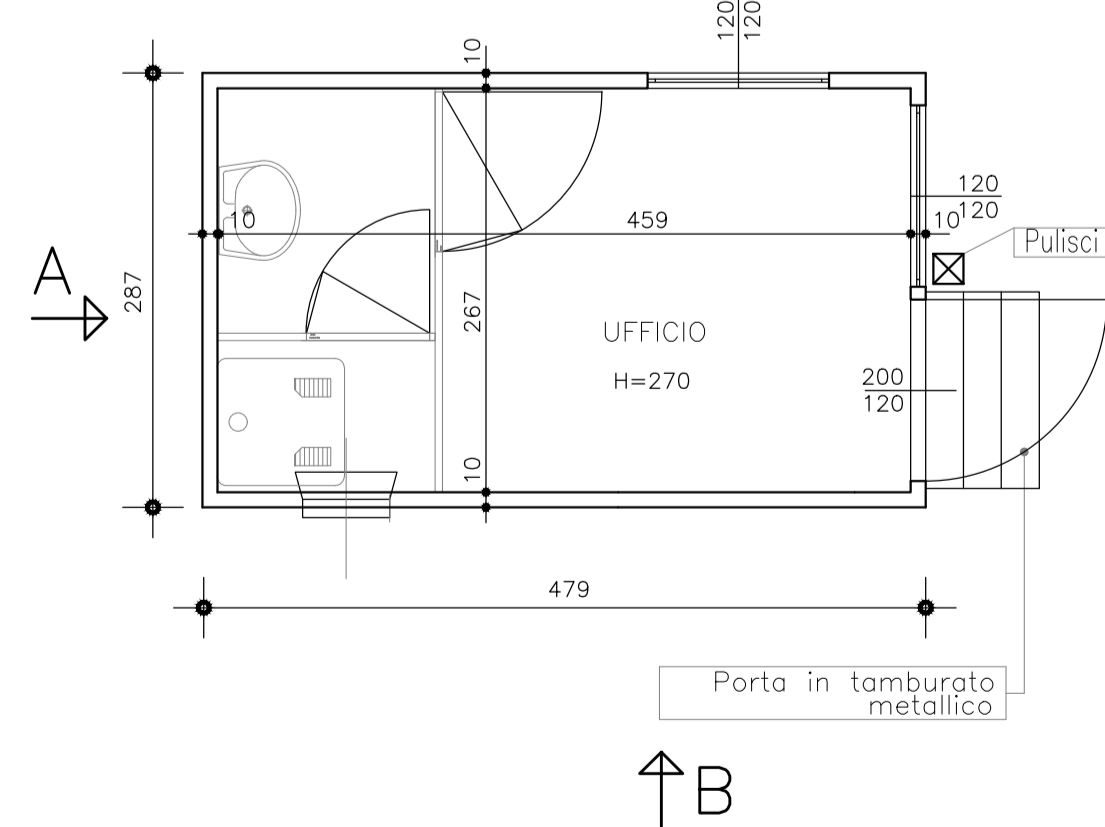
PARTICOLARE MARCIAPIEDE
- 1:25 -



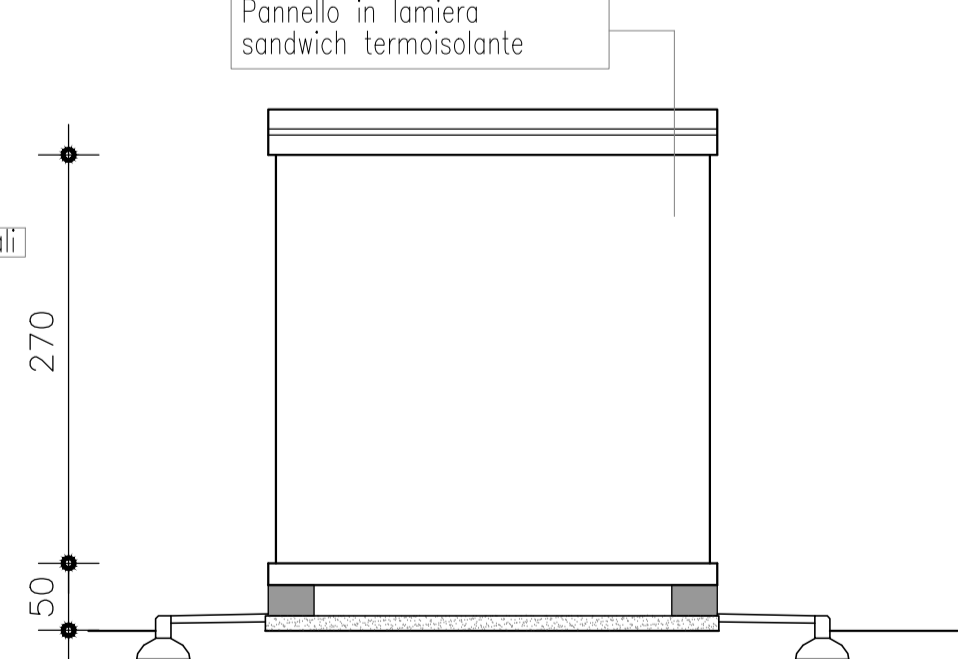
1 - GUARDIANIA

CARPENTERIA E ARMATURA BASAMENTO

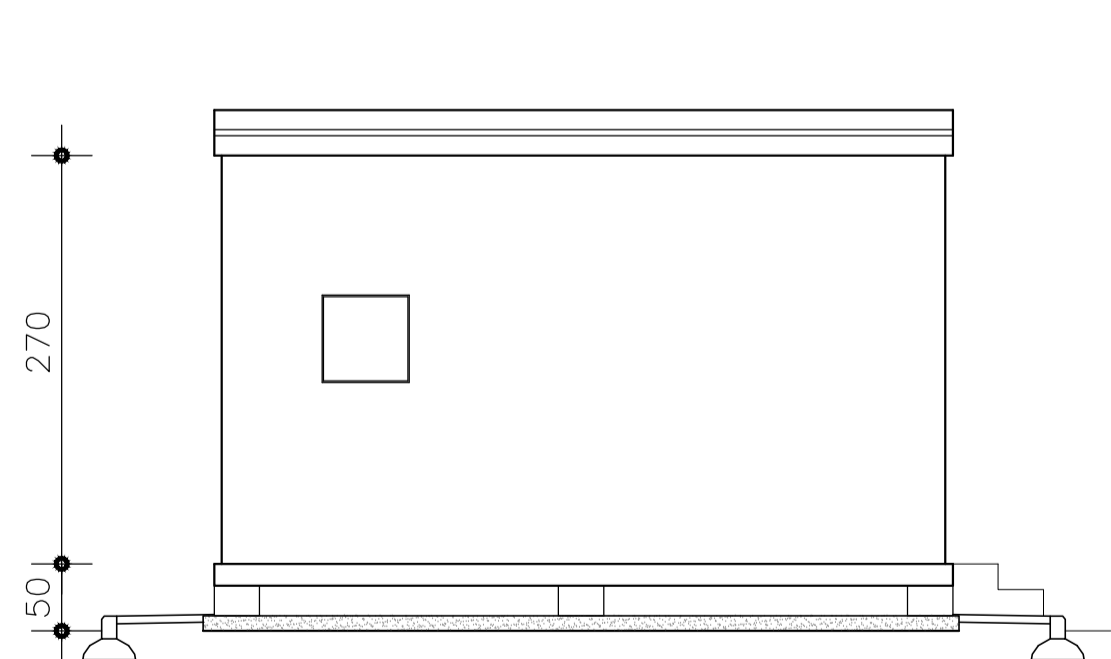
PIANTA
- 1:50 -



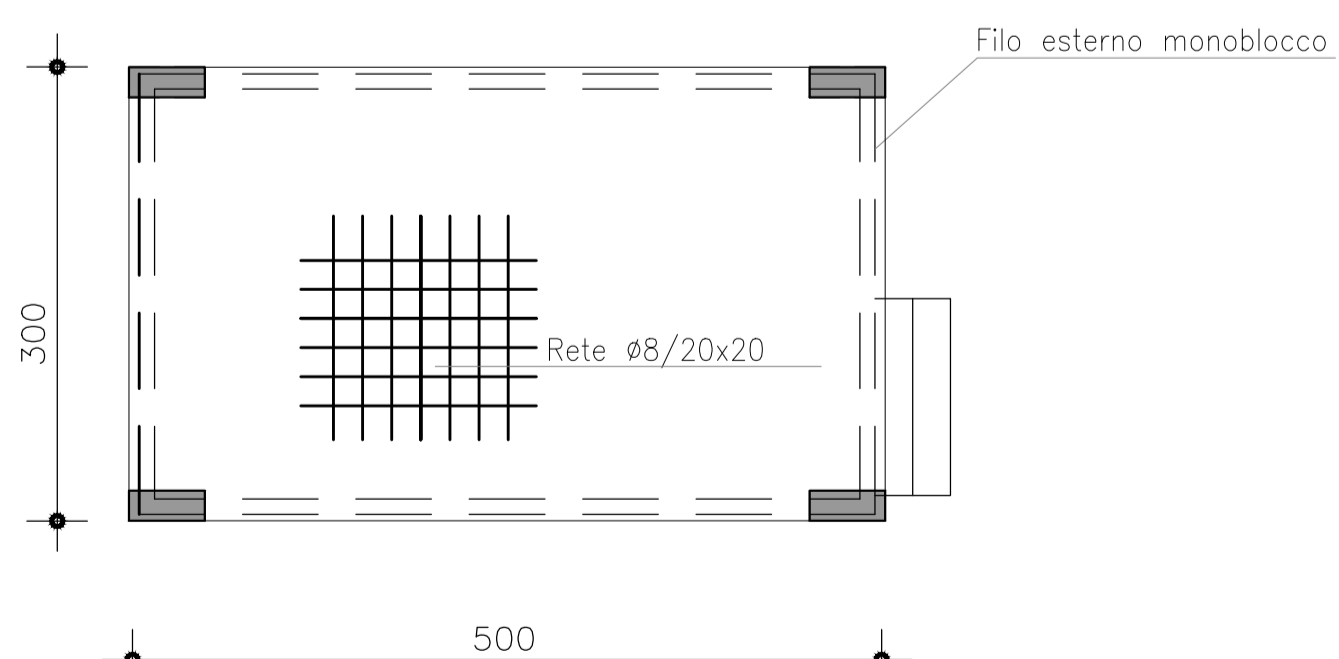
PROSPETTO A
- 1:50 -



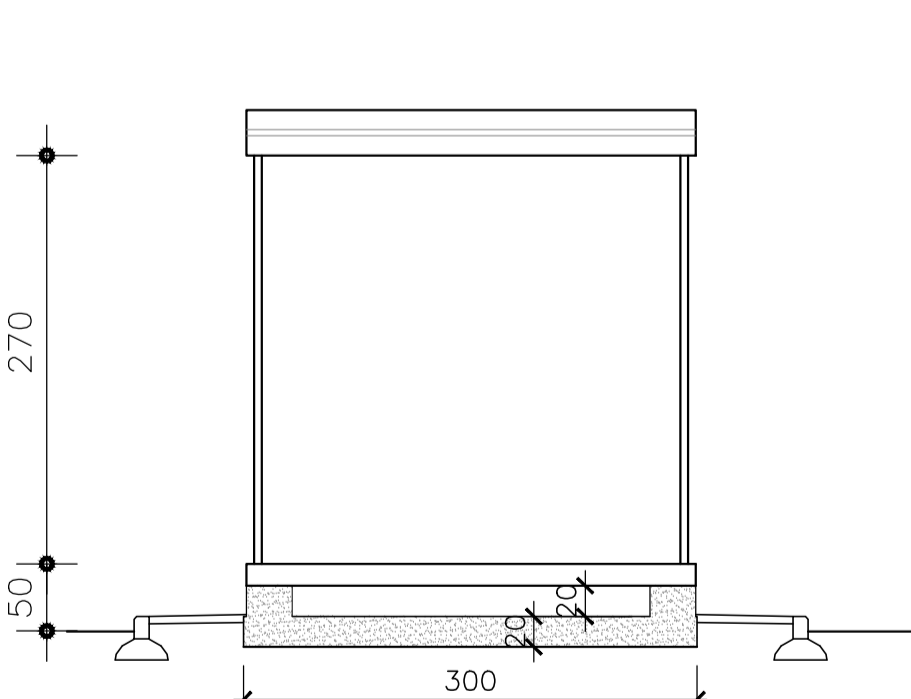
PROSPETTO B
- 1:50 -



PIANTA
- 1:50 -



SEZIONE
- 1:50 -



MATERIALI

- CLS C30/35
- ACCIAIO B450C
- MAGRONE C15/20 SPESSORE: 15-20cm
- COPRIFERRO MINIMO 3CM
- TIRAFONDI: VITE CLASSE 8.8 - DADO 6S
- ACCIAIO PER CARPENTERIE: Fe 360
- INCIDENZA FERRO: 150 Kg/mc.

COMMITTENTE: **RFI** RETE FERROVIARIA ITALIANA GRUPPO FERROVIE DELLO STATO

ALTA SORVEGLIANZA: **ITALFERR** GRUPPO FERROVIE DELLO STATO

GENERAL CONTRACTOR: **Consorzio IricAV Due**

INFRASTRUTTURE FERROVIARIE STRATEGICHE DEFINITE DALLA LEGGE OBIETTIVO N. 443/01
LINEA A.V. /A.C. TORINO-VENEZIA Tratta VERONA-PADOVA
Lotto funzionale Verona-Bivio Vicenza
PROGETTO ESECUTIVO
DISEGNO
CANTIERIZZAZIONE
CANTIERE TECNOLOGICO GUÀ - CT 4.2
BASAMENTO UFFICIO IMPRESA/DL E GUARDIANIA

INTEGRATORE	Consorzio IricAV Due	DIRETTORE LAVORI	SCALA :
MAI-AVENDA	Ingeg. Paolo CARATTINA		VARIE
Progetto di	04-05-2021		
01/17	10	E	12
P2	CAT200	002	A
001	001	001	001

Progettazione: **Consorzio IricAV Due**

Rev.	Descrizione	Redatto	Data	Verificato	Data	Approvato	Data	IL PROGETTISTA
A	EMISSIONE							
B								
C								

FIG. 837951/001 CUP: J41E91000000009 File: INTI001CAT200002A.DWG Cod. origine: 0000