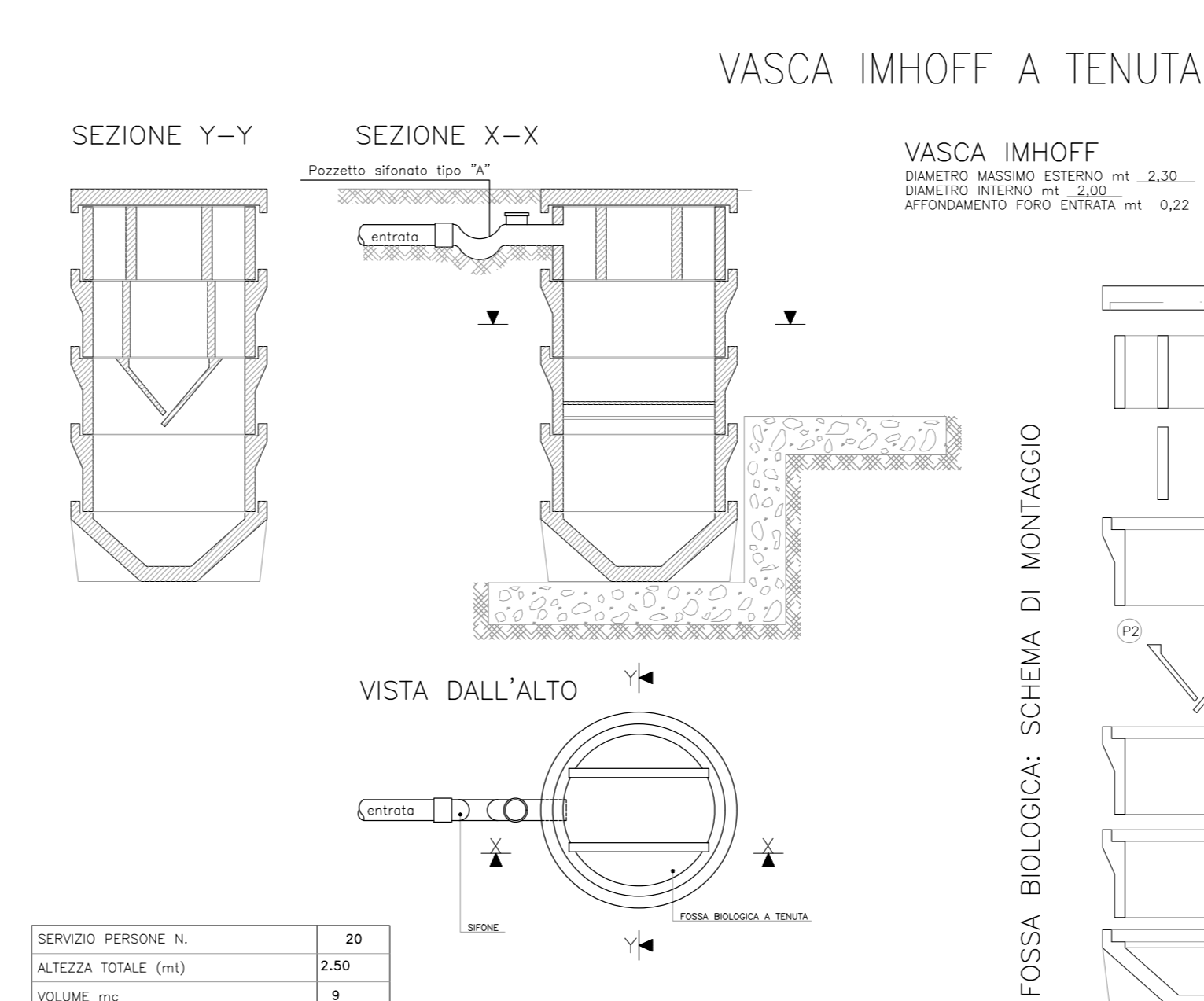
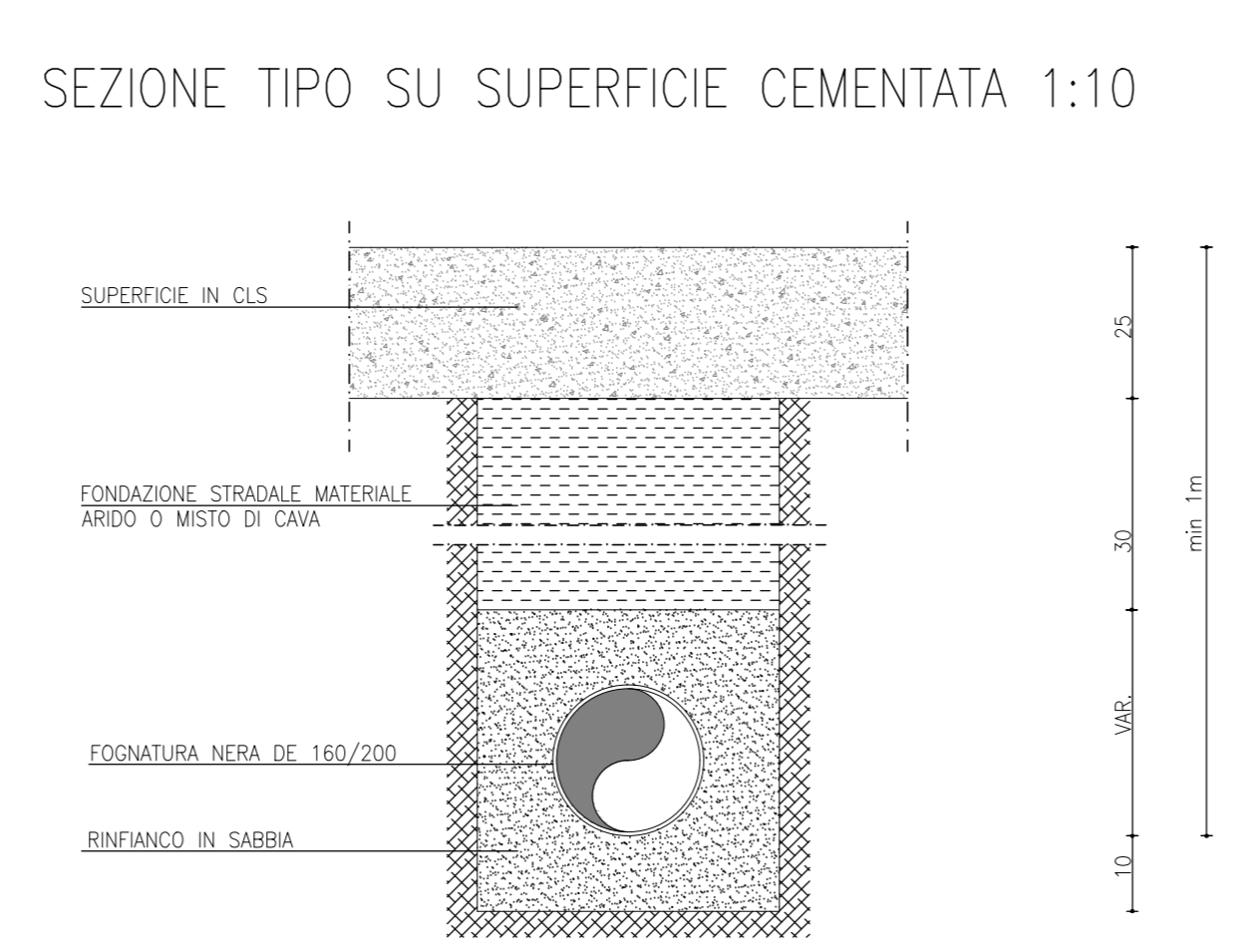
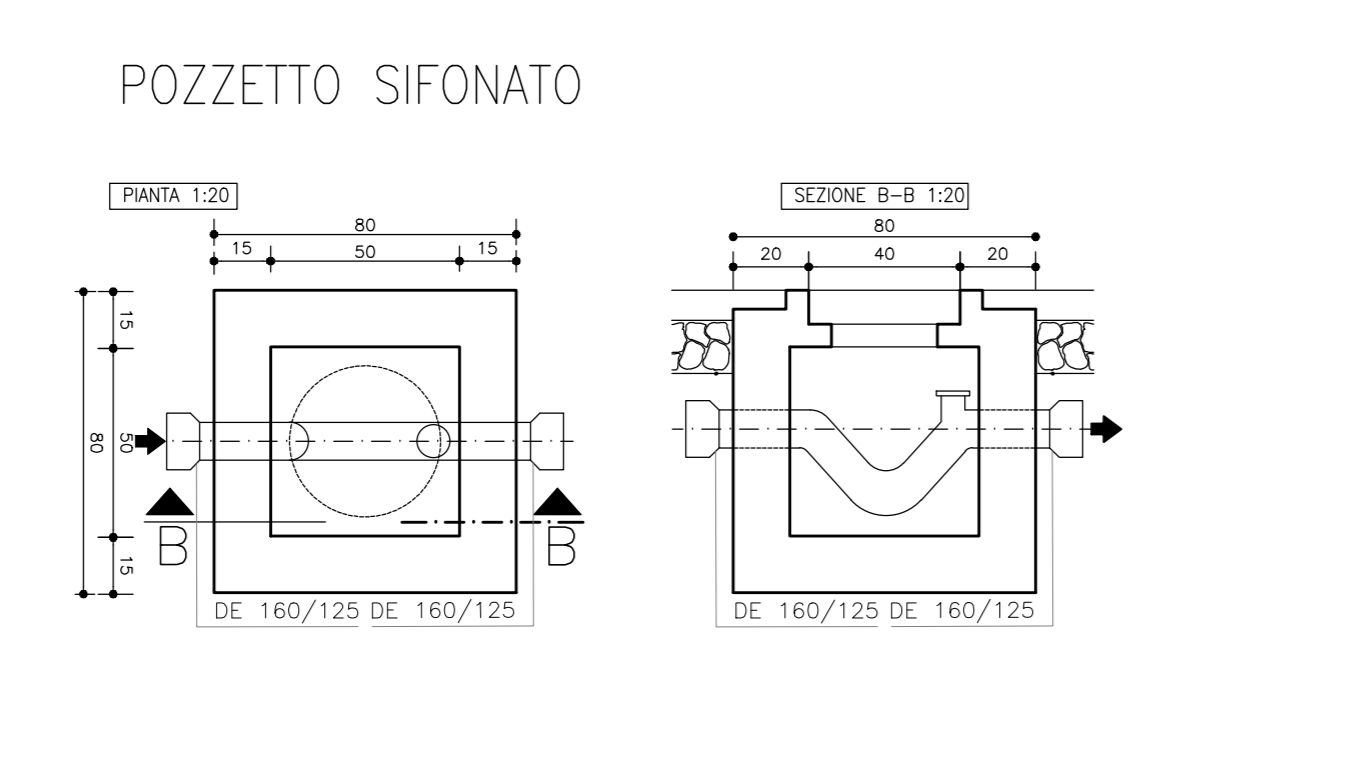
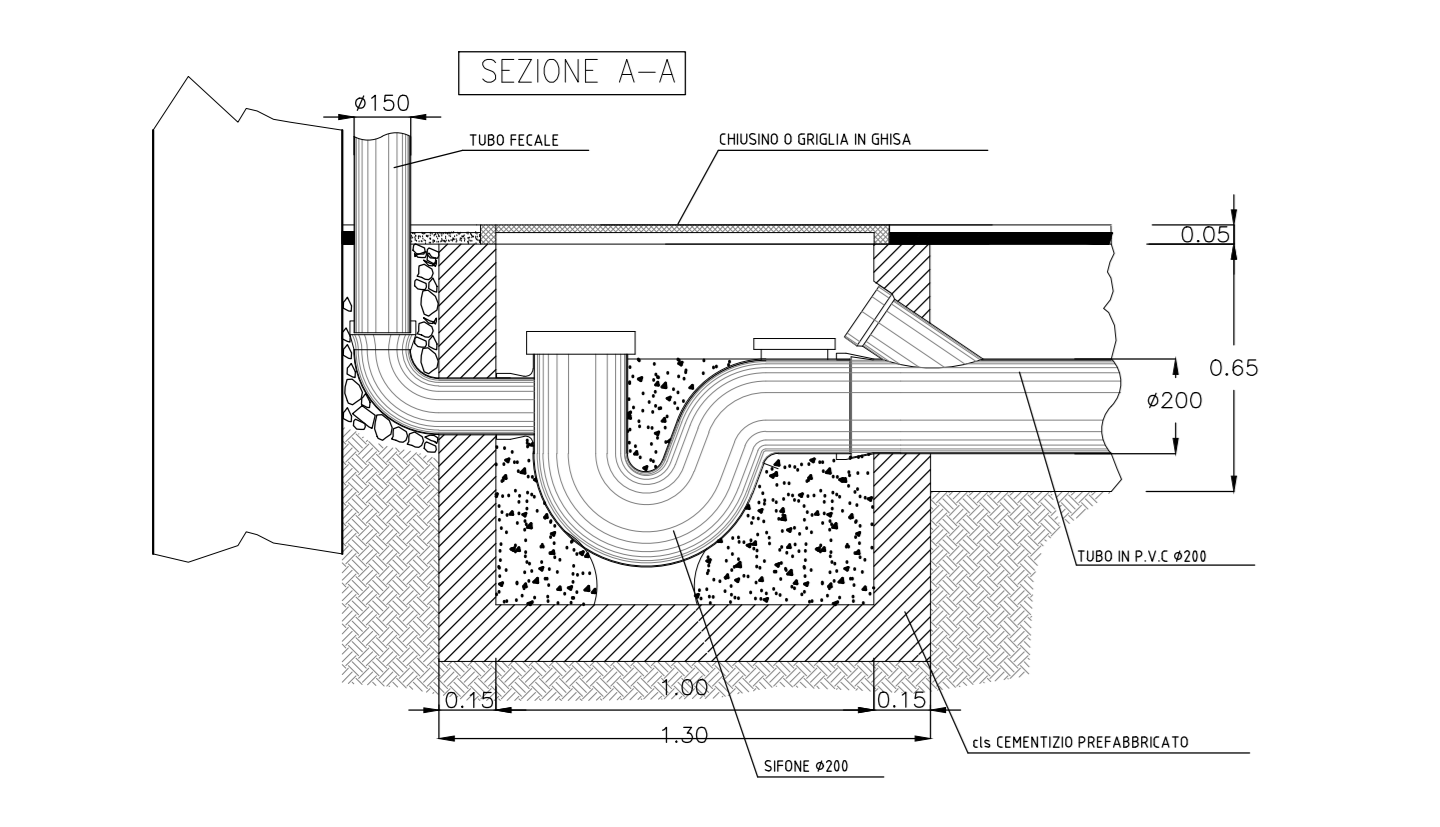
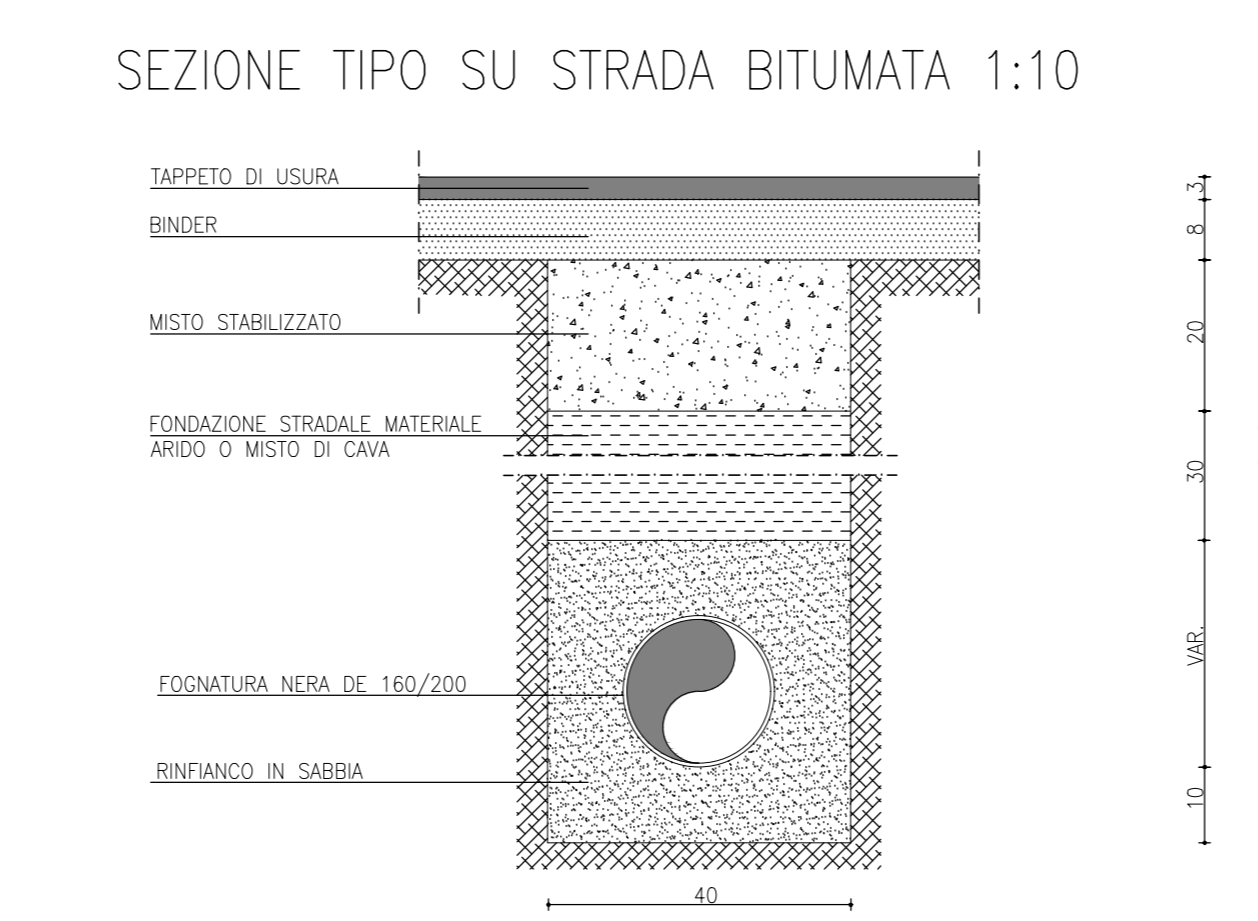
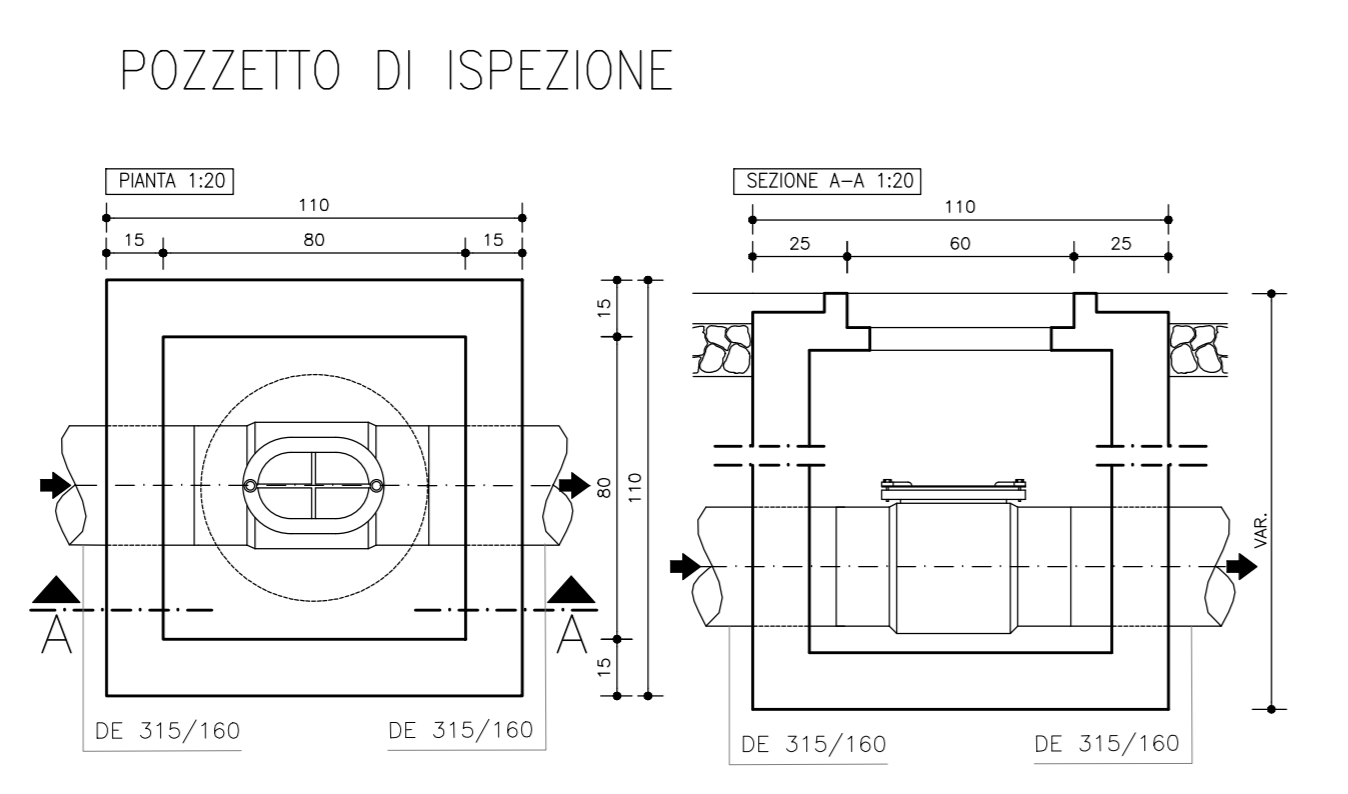
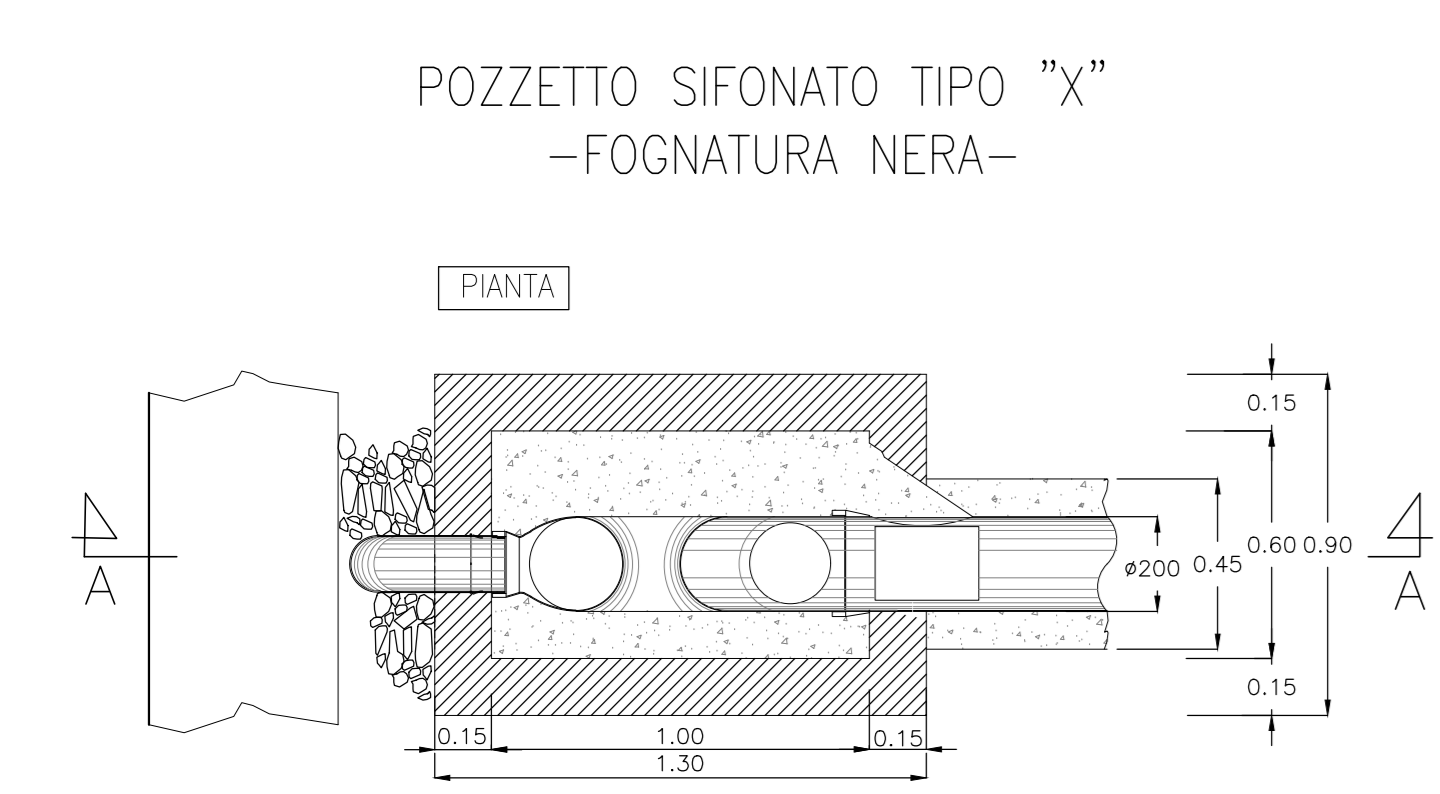


CANTIERE TECNOLOGICO GUA' (C.T. 4.2) WBS CAT2		PROGRESSIVA	PK 34+975
TRATTO DI LINEA 4 (32+525 - 44+250)		SUPERFICIE	49.320,00 mq
ALLOGGI PERSONALE E SERVIZI			
6.1	Impresa/DL	25,00 mq	
SERVIZI GENERALI			
1	Guardiano	13,75 mq	8
2	Parcheggio personale/visitatori	10 posti	9
	Area Piazze e Strade antistate	28.595,00 mq	10
	Area Marciapiede	333,00 mq	11
	Piazze in misto cementato 30cm e misto stabilizzato 20cm	6.490,00 mq	12
SERVIZI AGLI IMPIANTI - AREA STOCCAGGIO E IMPIANTI			
11	Lavaggio ruote		16
12	Area pass		17
	Mozzino	281,95 mq	18
	Area Stoccaggio Materiali Impianti	2.310,00 mq	19
	Area Stoccaggio Materiali Linea Elettrica	4.805,00 mq	20



SERVIZIO PERSONE N.	28	
ALTEZZA TOTALE (m)	2,20	
VOLUME (m³)	4	
ELEMENTI DI COMPOSIZIONE		
FD	FONDO	1
A3	ANELLO DI PROLUNGA CANOVA FANDE	2
A2	ANELLO SEPARATORE	3
P3	LASTRA ORLOVA CERFA	1
P2	LASTRA ORLOVA CERFA	1
A1	ANELLO PROLUNGA SEPARAZIONE	1
P1	LASTRE VERTICALI	2
A1	ANELLO CON SFONI	1
CO	COOPERING	1
NUMERO TOTALE ELEMENTI		13

**LEGENDA**

- FOGNATURA ACQUE NERE DE 200 PVC S4
- POZZETTO DI ISPEZIONE FOGNATURA NERA
- SISTEMA DI SMALTIMENTO ACQUE REFLUE CIVILI (W.C.+BAGNI+DOCCE) CON POZZETTO SIFONATO DA VERIFICARE CON PREFABBRICATORE
- FOSSA IMHOFF

N.B.-VERIFICARE GLI ALLACCI CON I COSTRUTTI FORNITI DAL PREFABBRICATORE

COMMITTEE: **IRFI GRUPPO FERROVIE DELLO STATO**

ALTA Sorveglianza: **ITALFERR GRUPPO FERROVIE DELLO STATO**

GENERAL CONTRACTOR: **Consorzio IricAV Due**

INFRASTRUTTURE FERROVIARIE STRATEGICHE DEFINITE DALLA LEGGE OBIETTIVO N. 443/01  
 LINEA A.V. /A.C. TORINO-VENEZIA Tratta VERONA-PADOVA  
 Lotto funzionale Verona-Bivio Vicenza  
 PROGETTO ESECUTIVO  
 DISEGNO CANTIERIZZAZIONE: LAYOUT CANTIERI  
 CANTIERE TECNOLOGICO GUA' - CT 4.2  
 RETE ACQUE NERE E PARTICOLARI COSTRUTTIVI

COMPRESA	LOTTO	FASE	ENTE	TIPO DOC.	OPERA/DISCIPLINA	PROGR.	REV.	FOGLIO
IN17	110	E	112	P12	CAT200	004	A	001

GENERAL CONTRACTOR: **Consorzio IricAV Due** (Ing. Paolo CARMINA)

DIRETTORE LAVORI: **Consorzio IricAV Due** (Ing. Luciano DEI)

SCALA: **VARIE**

Rev.	Descrizione	Redatto	Data	Verificato	Data	Approvato	Data	IL PROGETTISTA
A	EMISSIONE							
B								
C								

DC: 837957031 | CUP: J41E91000000009 | File: INT02E3P2CAT200004A.DWG | Cod. origine: 0082