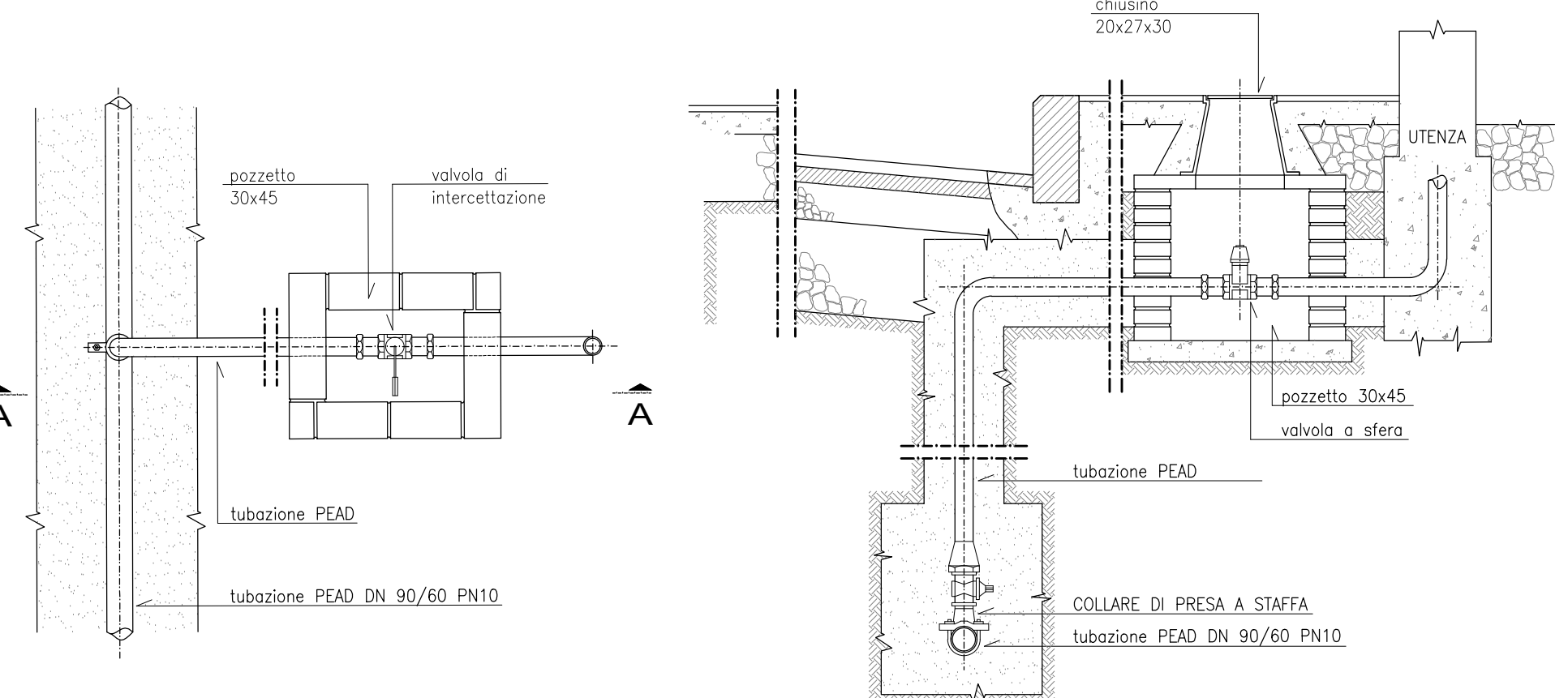
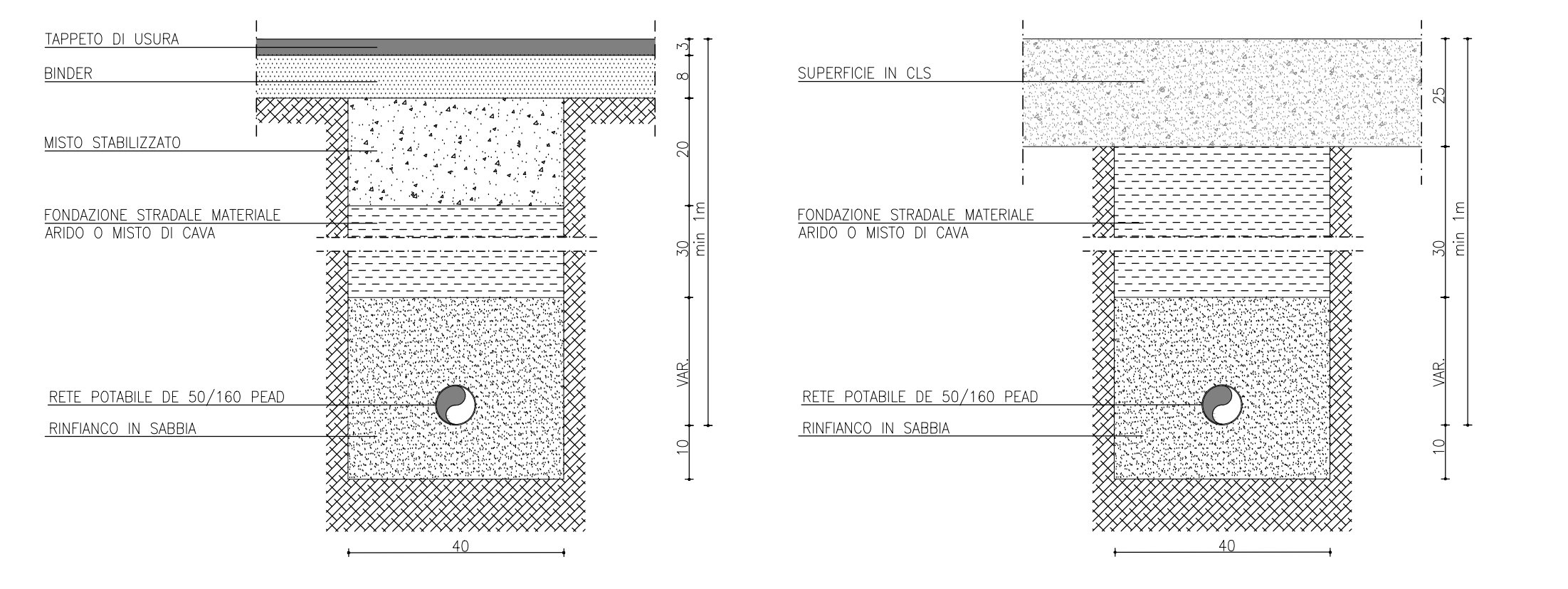


CANTIERE TECNOLOGICO GUÀ (C.T. 4.2) WBS CAT2		PROGRESSIVA	PK 34+975
TRATTO DI LINEA 4 (32+525 - 44+250)		SUPERFICIE	49.320,00 mq
ALLOGGI PERSONALE E SERVIZI			
6.1	Impresa/DL	25,00 mq	
SERVIZI GENERALI			
1	Guardiano	13,75 mq	8
2	Parcheggio personale/visitatori	10 posti	9
	Area Piazze e Strade antistante	28.595,00 mq	10
	Area Marciapiede	333,00 mq	11
	Piazze in misto cementato 30cm e misto stabilizzato 20cm	6.490,00 mq	12
SERVIZI AGLI IMPIANTI - AREA STOCCAGGIO E IMPIANTI			
11	Lavaggio ruote		16
12	Area pass		17
			18
			19
			20

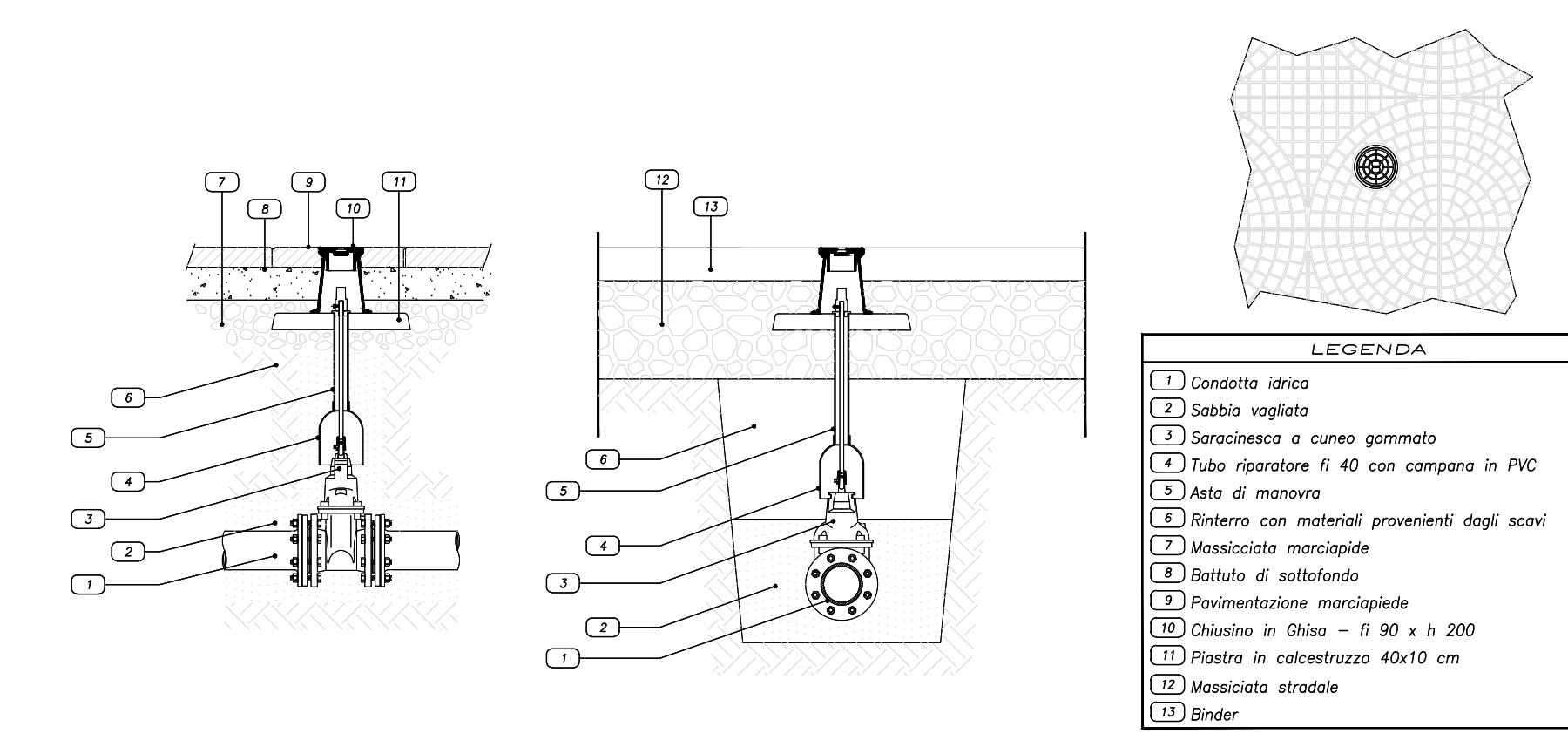
PARTICOLARE ALLACCIAMENTO ALL'UTENZA RETE IDROPOTABILE PIANTA



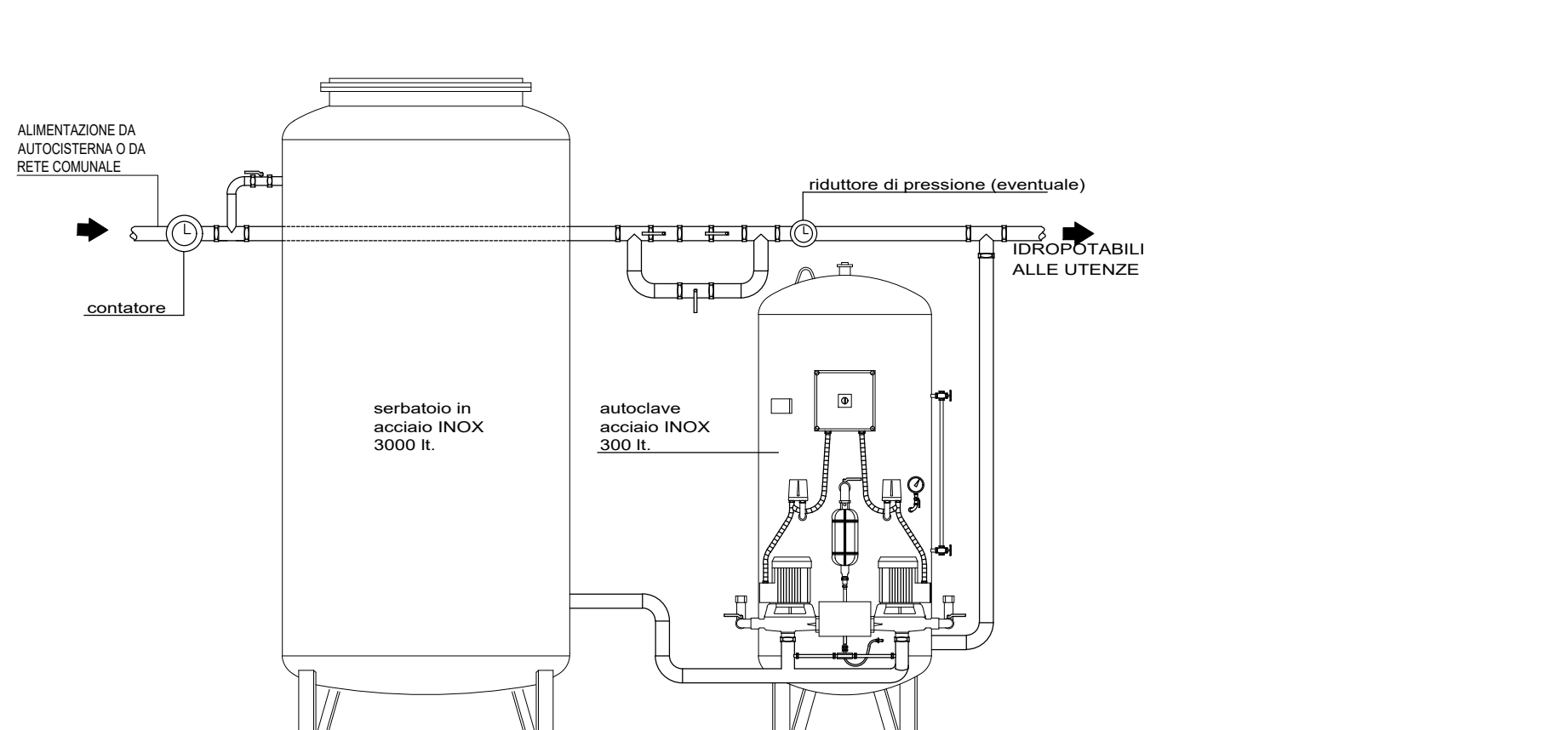
SEZIONE TIPO SU STRADA BITUMATA 1:10 SEZIONE TIPO SU SUPERFICIE CEMENTATA 1:10



PARTICOLARE POZZETTO CON VALVOLA DI SEZIONAMENTO PIANTE 1:20



SCHEMA ACCUMULO E AUTOCLAVE UTENZE POTABILI RETE IDROPOTABILE



LEGENDA

- RETE IDROPOTABILE PRINCIPALE DI DISTRIBUZIONE PEAD DE 63 PN10
- ALLACCIAMENTO UTENZA IDROPOTABILE
- POZZETTO DI ALLACCIAMENTO ALLA RETE PUBBLICA
- POZZETTO CON VALVOLA DI SEZIONAMENTO/DIRAMAZIONE DI UTENZA/SPEZIONE
- CONTATORE DI UTENZA
- CENTRALE DI ACCUMULO E RILANCIO 3000 lt

N.B.-VERIFICARE GLI ALLACCI CON I COSTRUTTORI FORNITI DAL PREFABBRICATORE

COMMITTEE: **IRRFI** GRUPPO FERROVIE DELLO STATO

ALTA SORVEGLIANZA: **ITALFER** GRUPPO FERROVIE DELLO STATO

GENERAL CONTRACTOR: **Consorzio IricAV Due**

INFRASTRUTTURE FERROVIARIE STRATEGICHE DEFINITE DALLA LEGGE OBIETTIVO N. 443/01
 LINEA A.V. /A.C. TORINO-VENEZIA Tratta VERONA-PADOVA
 Lotto funzionale Verona-Bivio Vicenza
 PROGETTO ESECUTIVO
 DISEGNO
 CANTIERIZZAZIONE: LAYOUT CANTIERI
 CANTIERE TECNOLOGICO GUÀ - CT 4.2
 RETE ACQUA POTABILE E PARTICOLARI COSTRUTTI

PROGETTISTA	CONTRATTORE	DIRETTORE LAVORI	SCALA
IRRFI	Consorzio IricAV Due	Ing. Paolo CARONIA	VARIE
DATA	DATA	DATA	DATA
04-05-2021	04-05-2021	04-05-2021	04-05-2021

COMPRESA LOTTO FASE ENTE TIPO DOC. OPERA/DISCIPLINA PRIORITÀ REV. FOGLIO

1/17 1/0 E 1/2 PZ CAT200 006 A 001-001

Consorzio IricAV Due

Figura: _____ Data: _____

Ing. Luciano _____

03-05-2021

Progettazione:

Rev.	Descrizione	Redatto	Data	Verificato	Data	Approvato	Data	IL PROGETTISTA
A	EMISSIONE	_____	30/04/2021	_____	30/04/2021	_____	30/04/2021	_____
B								
C								

N.B. - VERIFICARE GLI ALLACCI CON I COSTRUTTORI FORNITI DAL PREFABBRICATORE

File: INT03PZCAT200000A.DWG
 Cod. origine: 0002