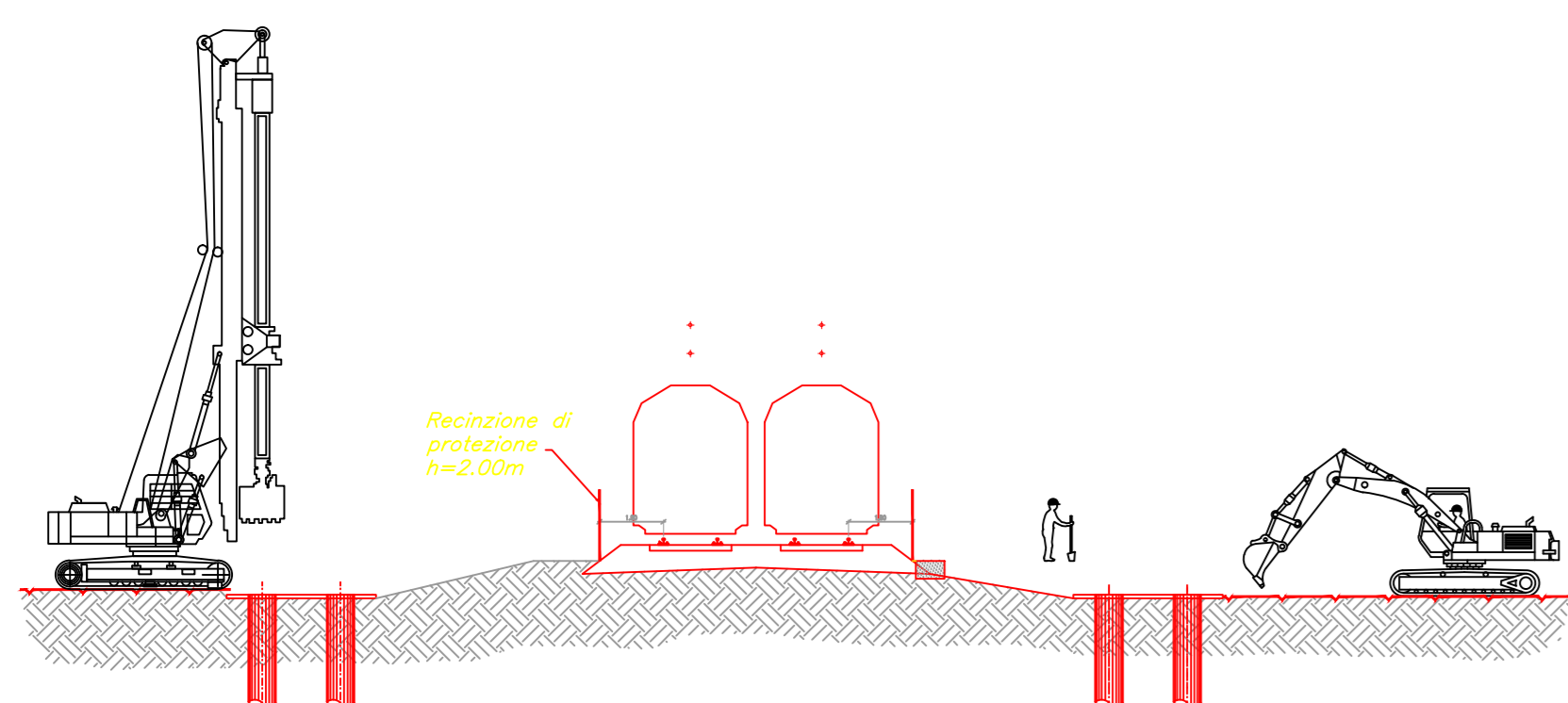
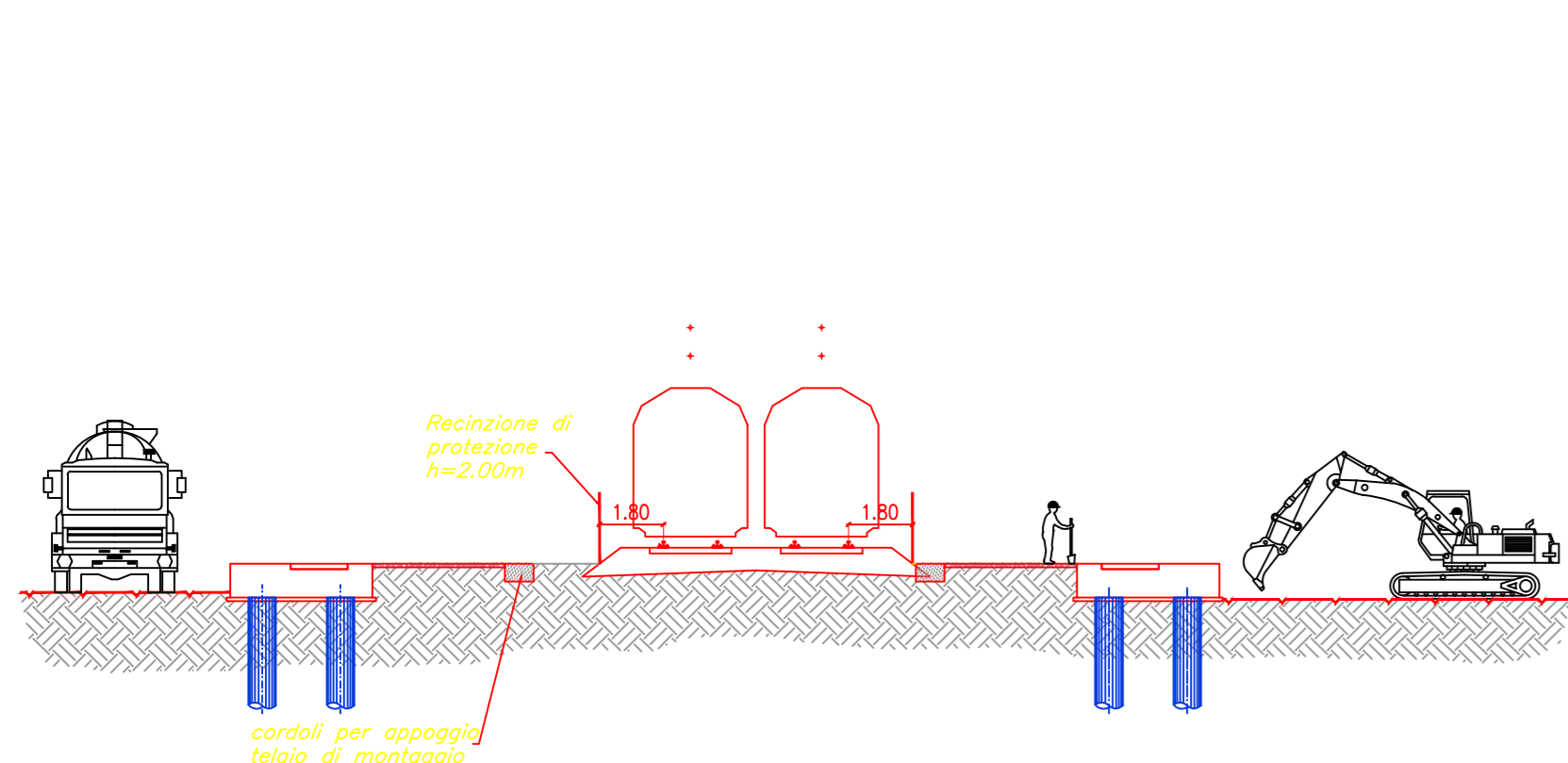


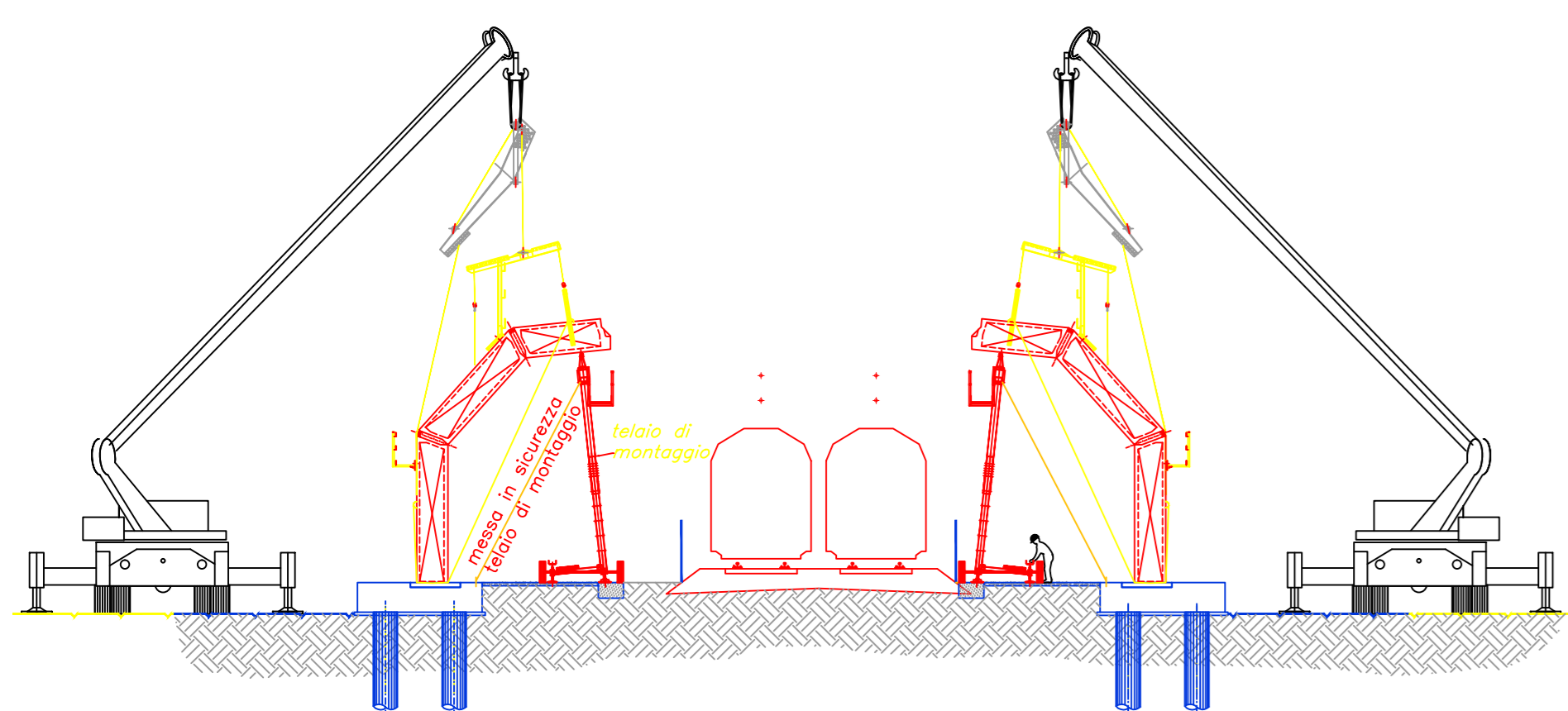
Fase A: realizzazione Pali di fondazione  
SCALA 1:200



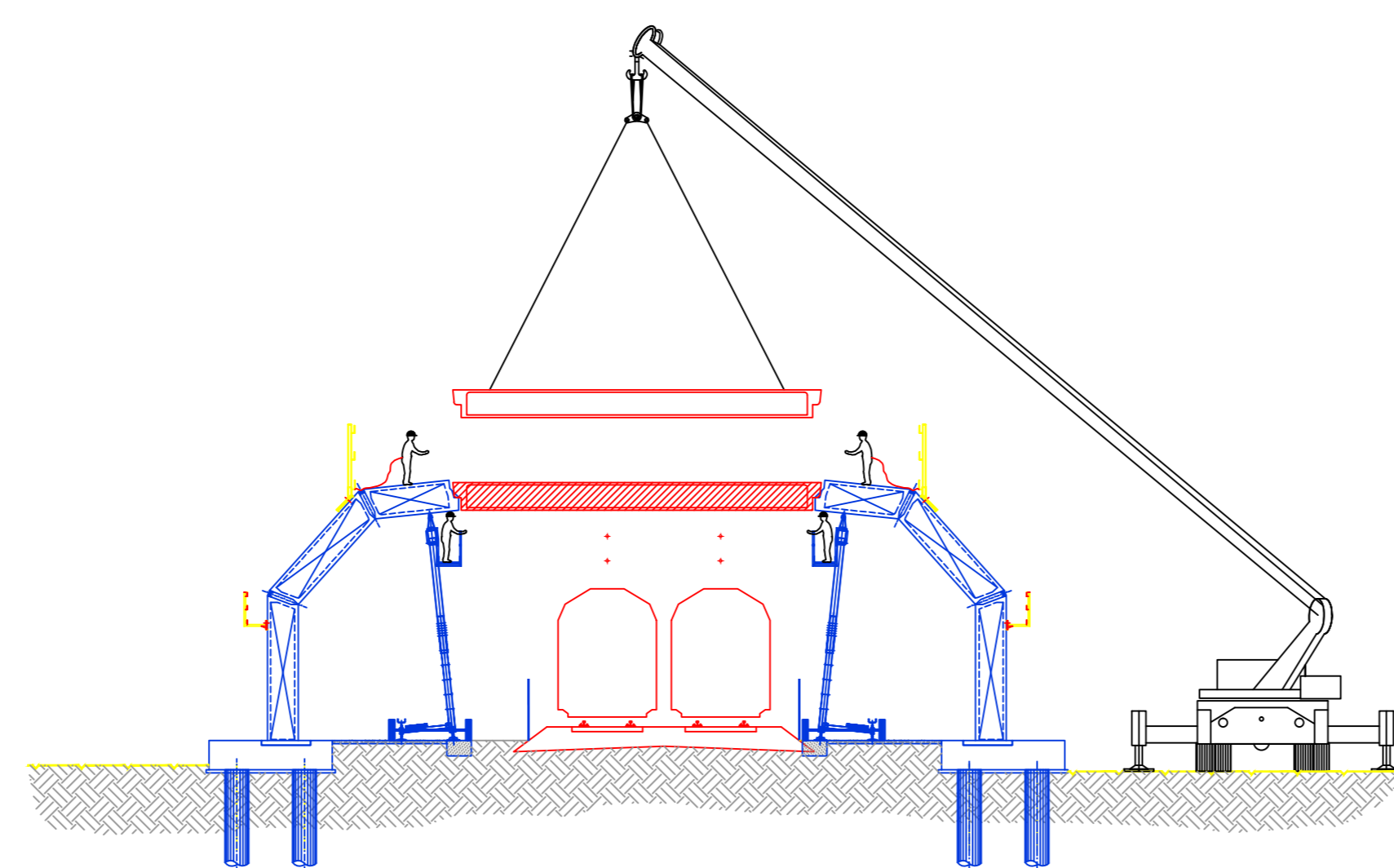
Fase B: realizzazione fondazioni e cordoli di montaggio  
SCALA 1:200



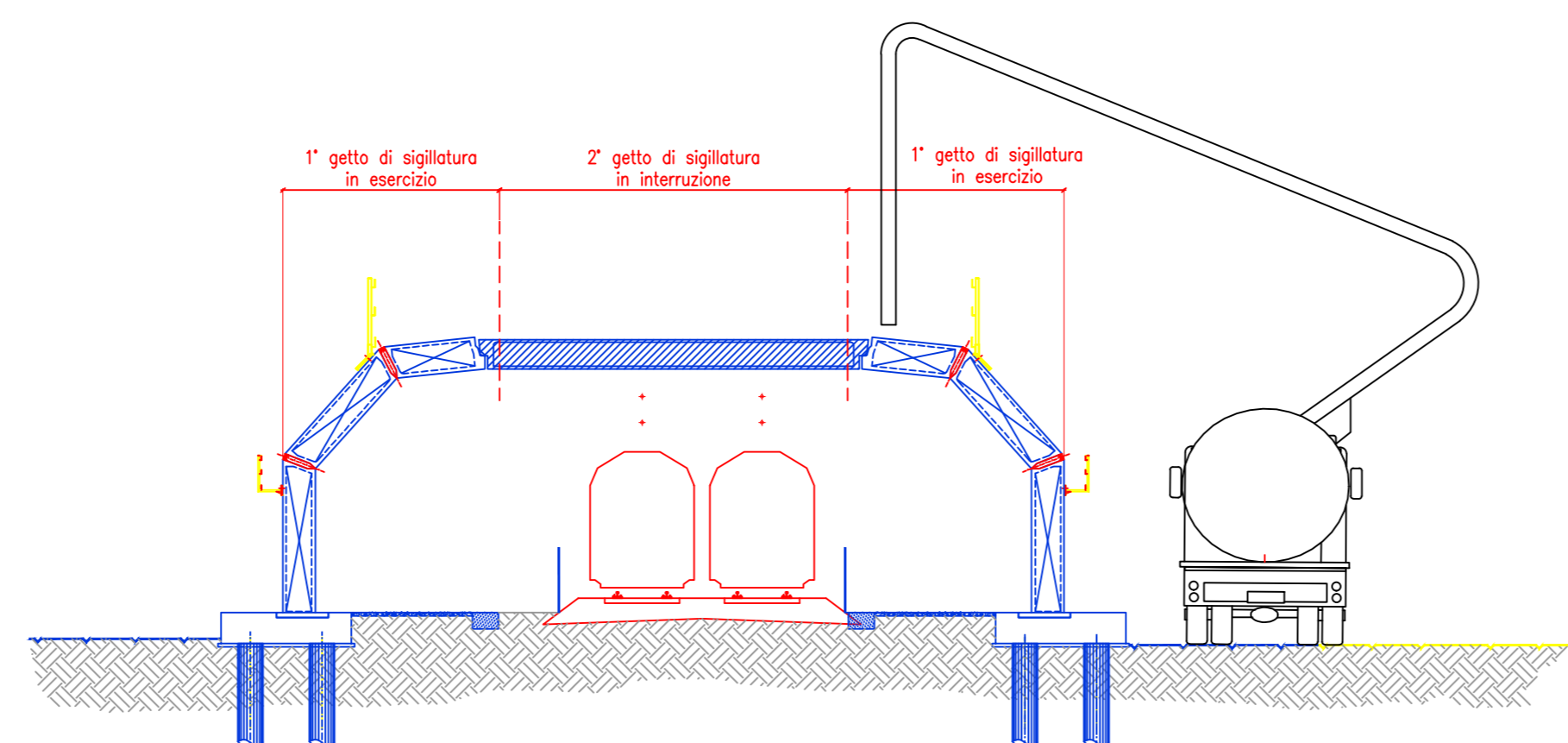
Fase C:  
- Posizionamento dei due telai di appoggio sui cordoli appositamente realizzati.  
- Sollevamento dell'elemento mediante apposito apparecchio adatto a realizzare le condizioni necessarie alla piegature delle articolazioni.  
SCALA 1:200



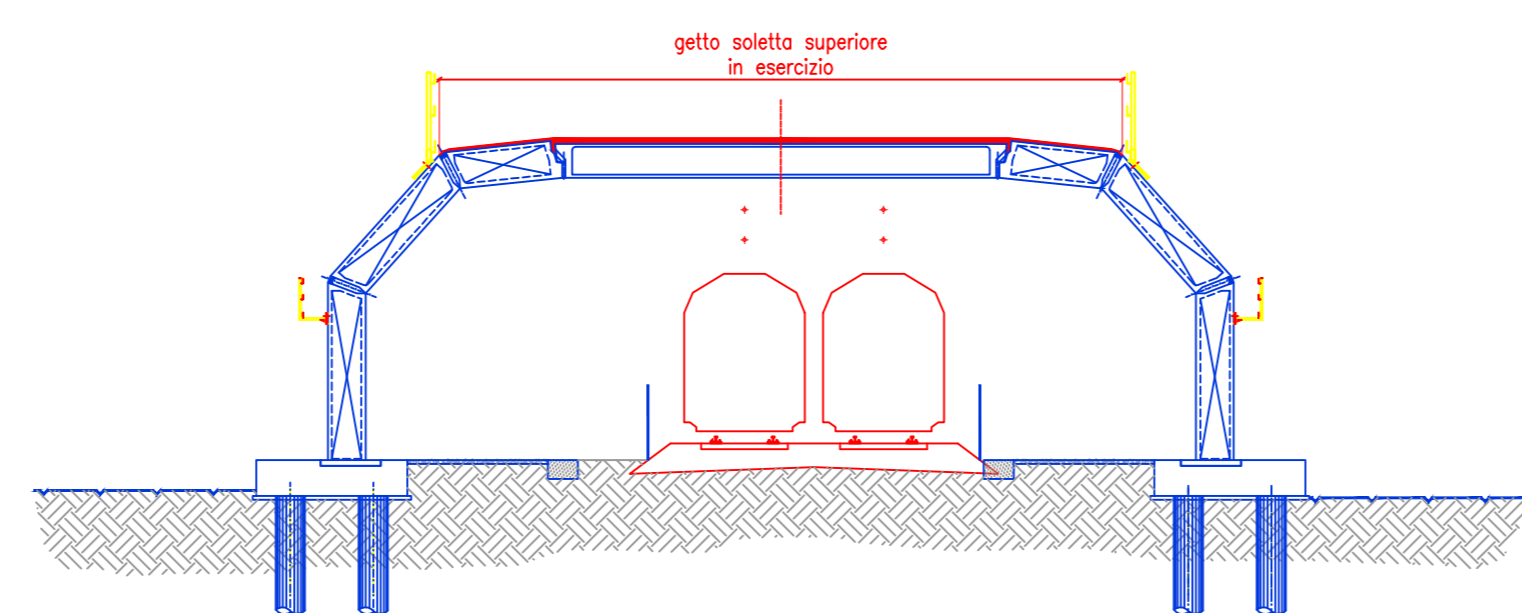
Fase D: Montaggio trave centrale con interruzione ferroviaria.  
SCALA 1:200



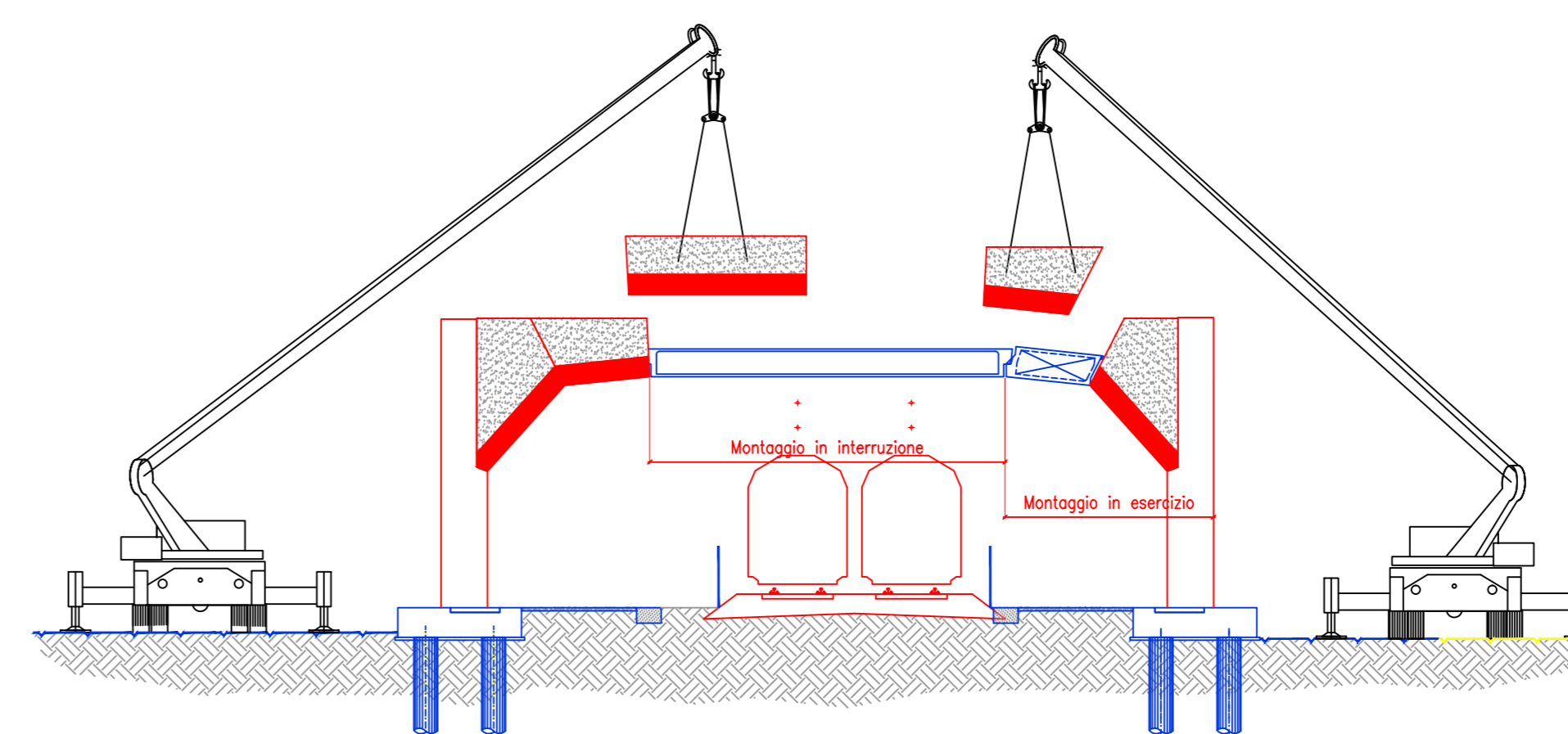
Fase E: armatura giunti e getti di sigillatura  
SCALA 1:200



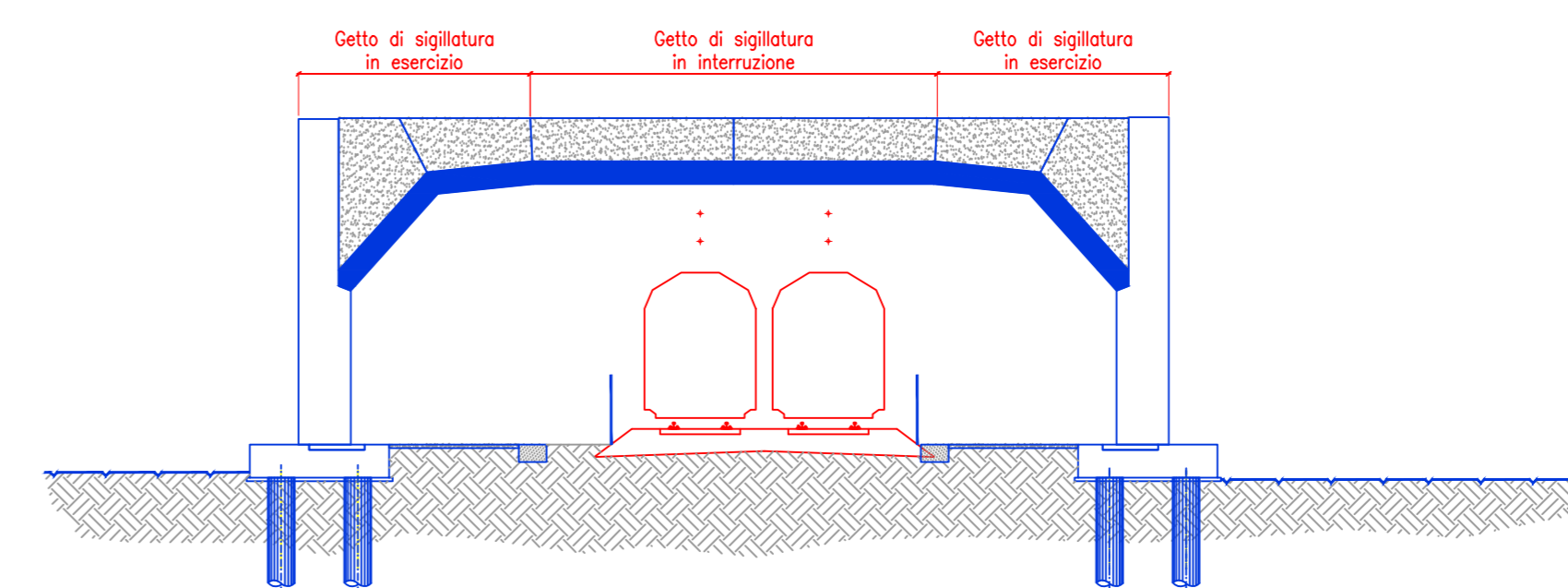
Fase F: getto soletta superiore  
SCALA 1:200



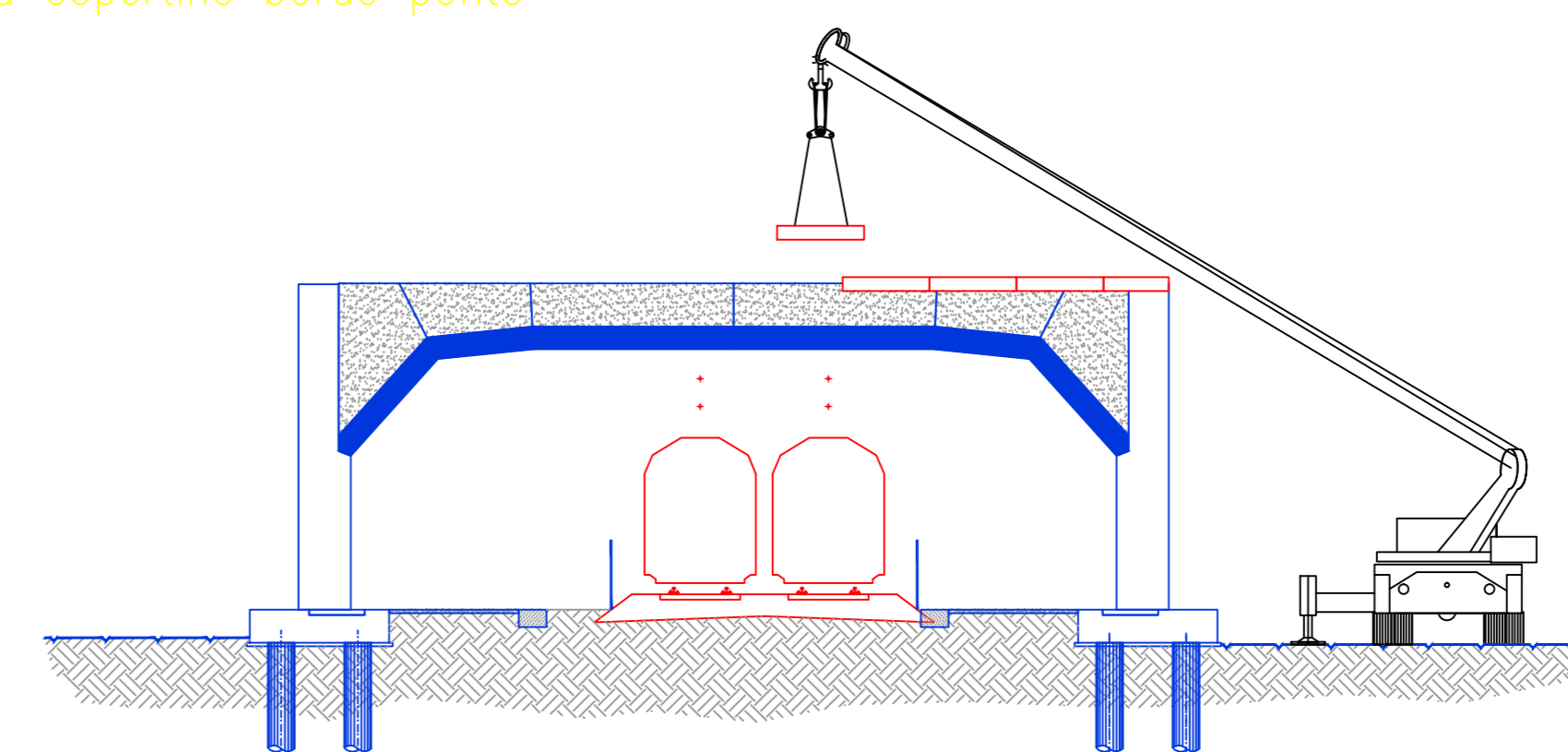
Fase G: Posi in opera velette di frontespizio  
SCALA 1:200



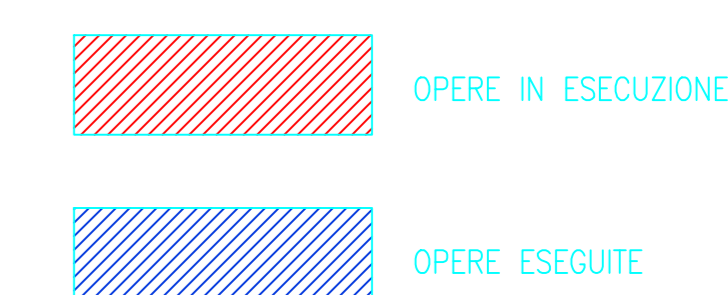
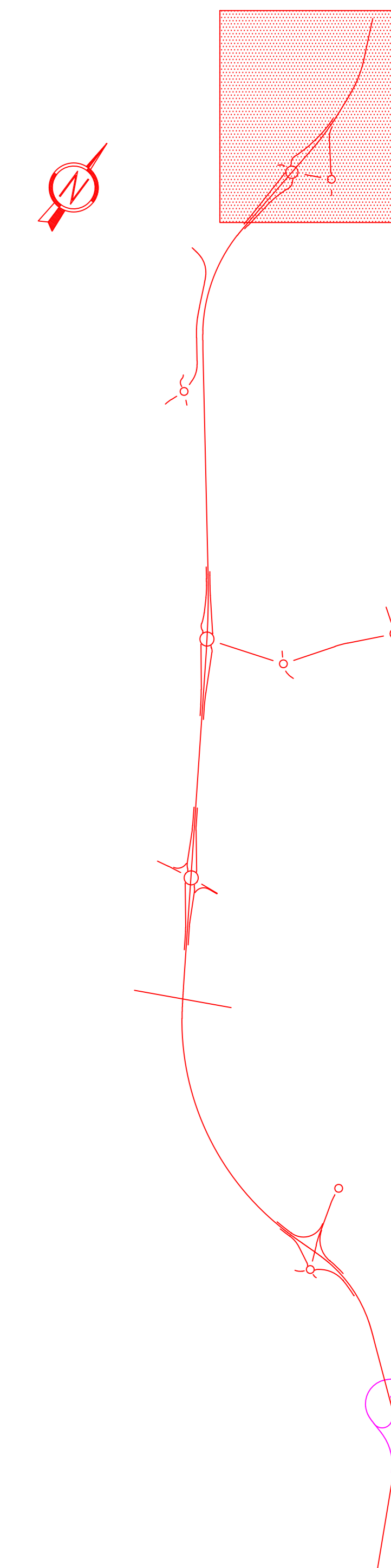
Fase H: Giunti di sigillatura bordo ponte  
SCALA 1:200



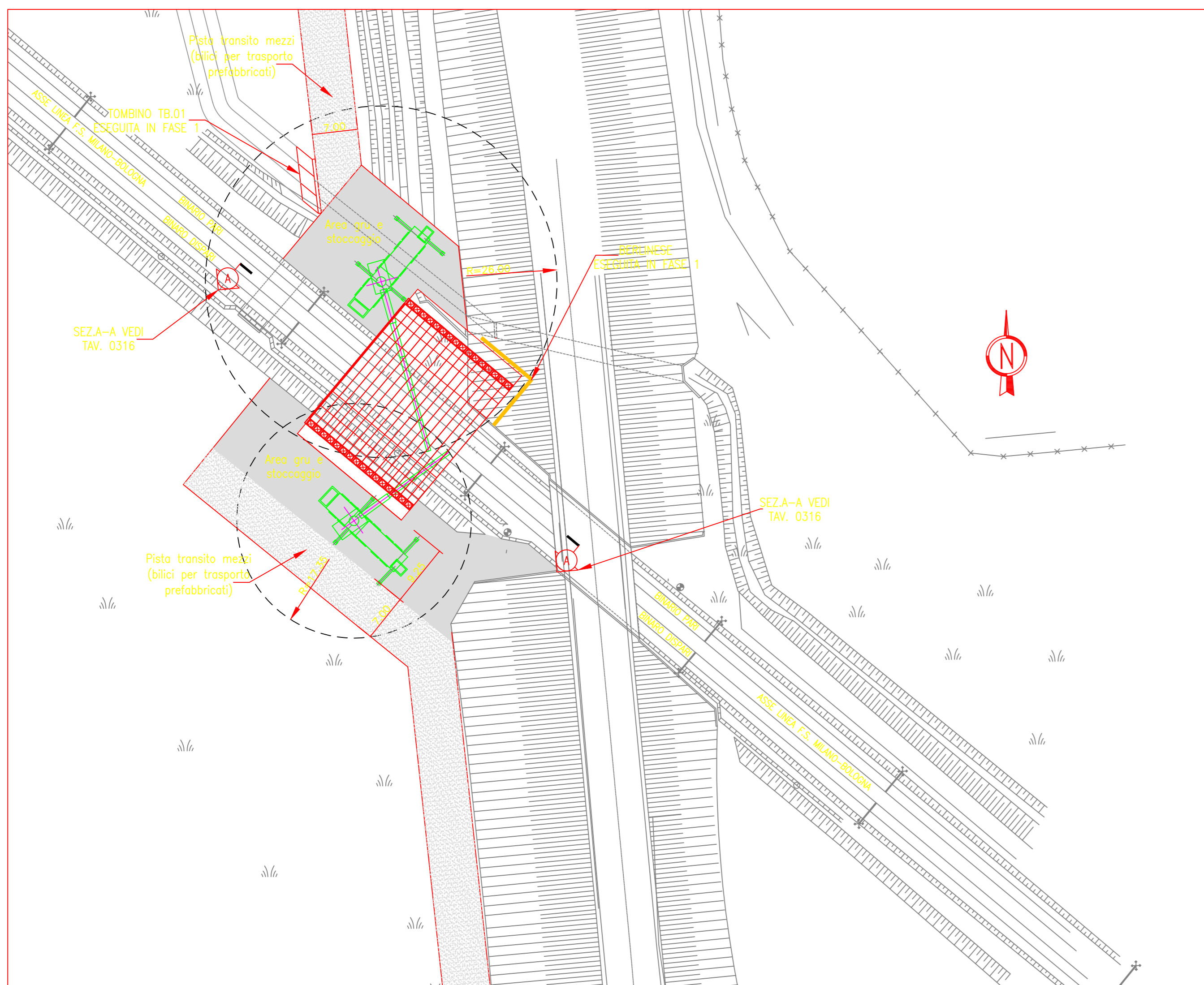
Fase I: Posi copertine bordo ponte  
SCALA 1:200



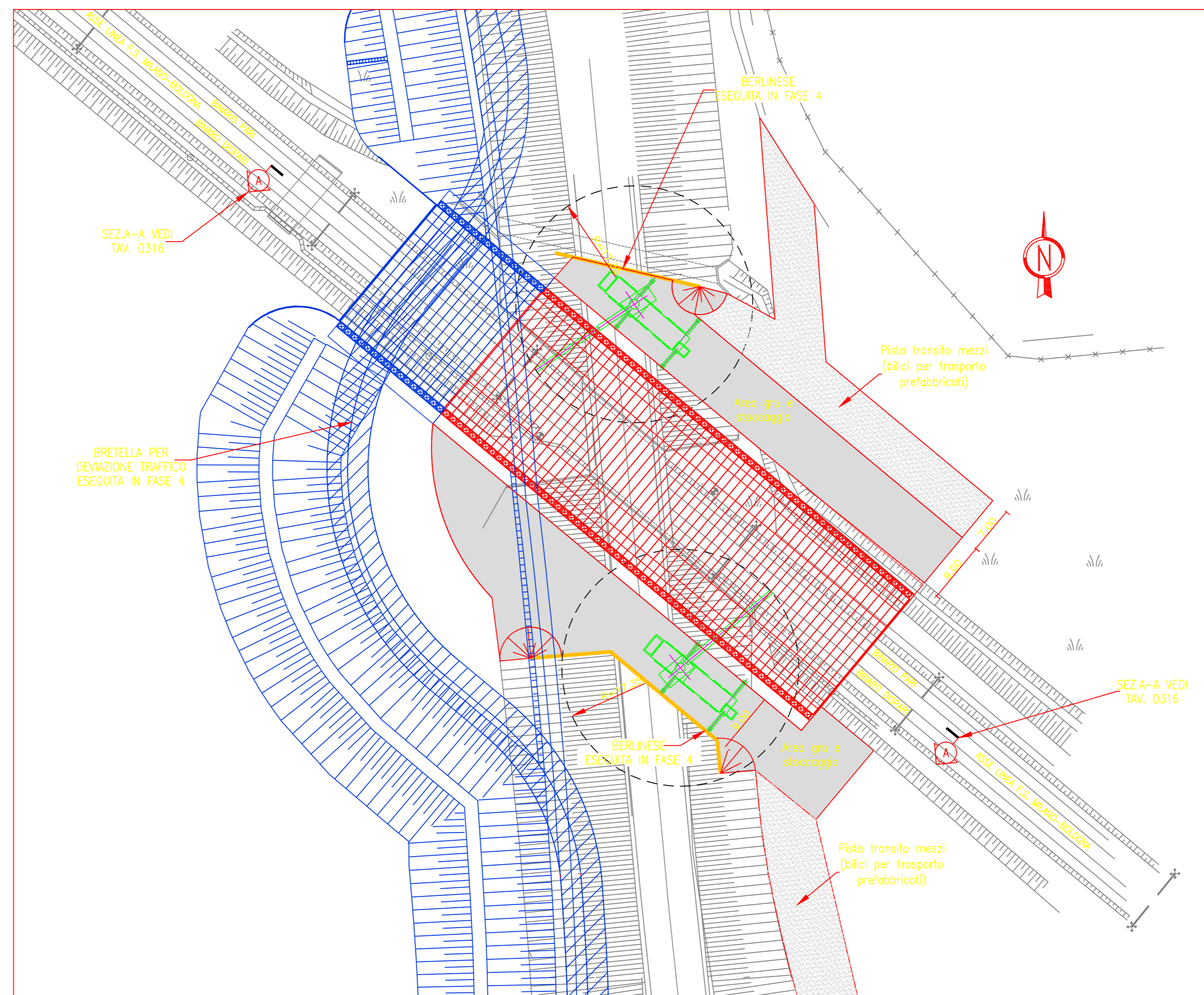
QUADRO D'UNIONE  
1:20000



PLANIMETRIA FASE N°2.2 GALLERIA ARTIFICIALE FERROVIARIA OPERA GA.01 SCALA 1:500



PLANIMETRIA FASE N°5 GALLERIA ARTIFICIALE FERROVIARIA OPERA GA.01 SCALA 1:500



Anas SpA

DIREZIONE CENTRALE PROGETTAZIONE

S.S. N. 9 "Via Emilia"  
Variante di Casalpusterlengo ed eliminazione  
passaggio a livello sulla SP ex S.S. N. 234

PROGETTO DEFINITIVO

<b>CONTRIBUTI SPECIALISTICI</b> COMPONENTE STRADALE E STRUTTURALE: <b>COMUNIZIO MUZZA BASSA LODIGIANA</b> SICUREZZA, COORDINAMENTO, FASAGGI DI CANTIERE, MOVIMENTAZIONI DI CAVA, RILEV E COMPUTAZIONE: <b>ARCH. MADDALENA GIOIA GIRELLI</b> COMPONENTE IMPIANTISTICA, TECNOLOGICA ED ILLUMINOTECNICA: <b>ELTRA S.R.L.</b>		COMPONENTE IDRAULICA: <b>VIA NINO DALL'ORO, 4 - LODI</b> COMPONENTE PAESAGGISTICA ED AMBIENTALE: <b>ARCH. MADDALENA GIOIA GIRELLI</b> COMPONENTE TRASPORTISTICA ED ACUSTICA: <b>ELTRA S.R.L.</b>	<b>I PROGETTISTI</b> Arch. <b>Stefano GARELLI</b> PROVINCIA DI LODI Ing. <b>Antonio SIMONE</b> COMUNE DI CASALPUSTERLENGO <b>IL GEOLOGO</b> Dott. Geol. <b>Gianluca CANTARELLI</b> <b>COORDINATORE PER LA SICUREZZA IN FASE DI PROGETTAZIONE</b> Geom. <b>Florentino BERGAMASCHI</b>
--	--	--	--

VISTO IL RESPONSABILE DEL PROCEDIMENTO Ing Massimo SIMONINI	DATA PROTOCOLLO
--	--------------------

FASI DI REALIZZAZIONE GALLERIA ARTIFICIALE GA01 TAV 1/2

CODICE PROGETTO D RECEPIMENTO PRESCRIZIONI ISTRUTTORIA ANAS C RECEPIMENTO PRESCRIZIONI CONFERENZA DEI SERVIZI B VERIFICA DI OTTEMPERANZA AL DECRETO VIA A PRIMA CONSEGNA PROGETTO REV. DESCRIZIONE DATA VERIFICATO VESIP TECNICO CONTROLLATO (SEIP DITTA/AVV) ESP. DI SETTORE APPROVATO	DATA FEBBRAIO 2011 APRILE 2010 MARZO 2008	DATA FEBBRAIO 2011	FOGLIO 01	Scala: 1:300/1:500
--	--	-----------------------	--------------	-----------------------

NOME FILE: 0003-0314.pdf