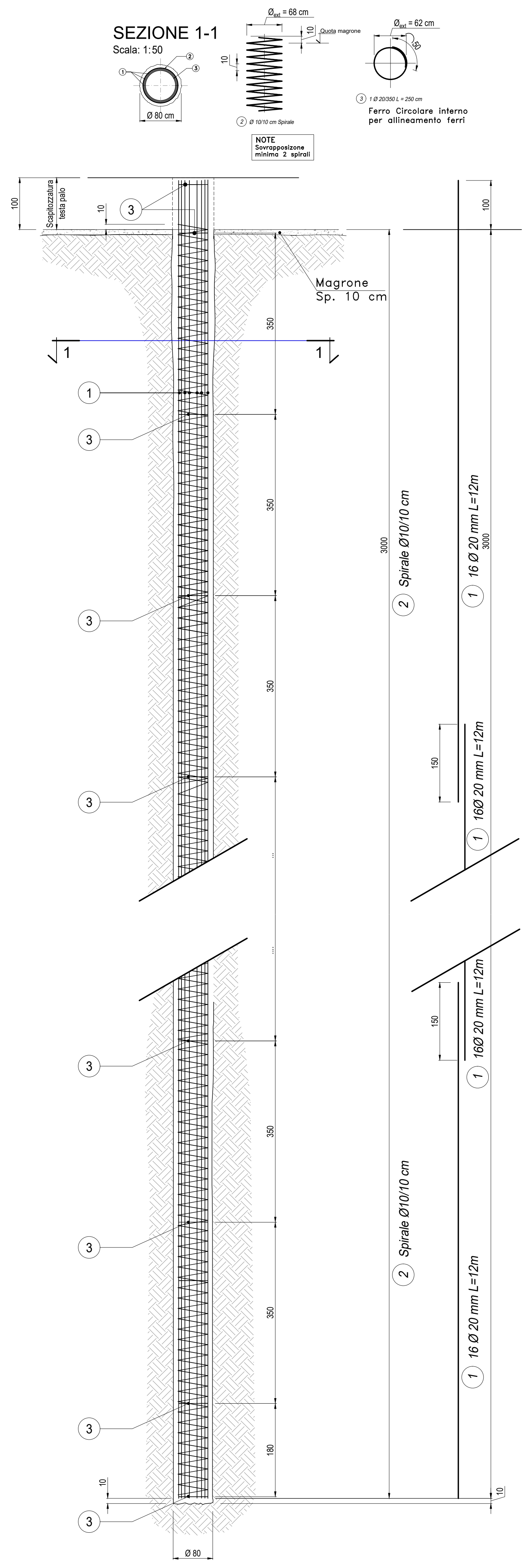
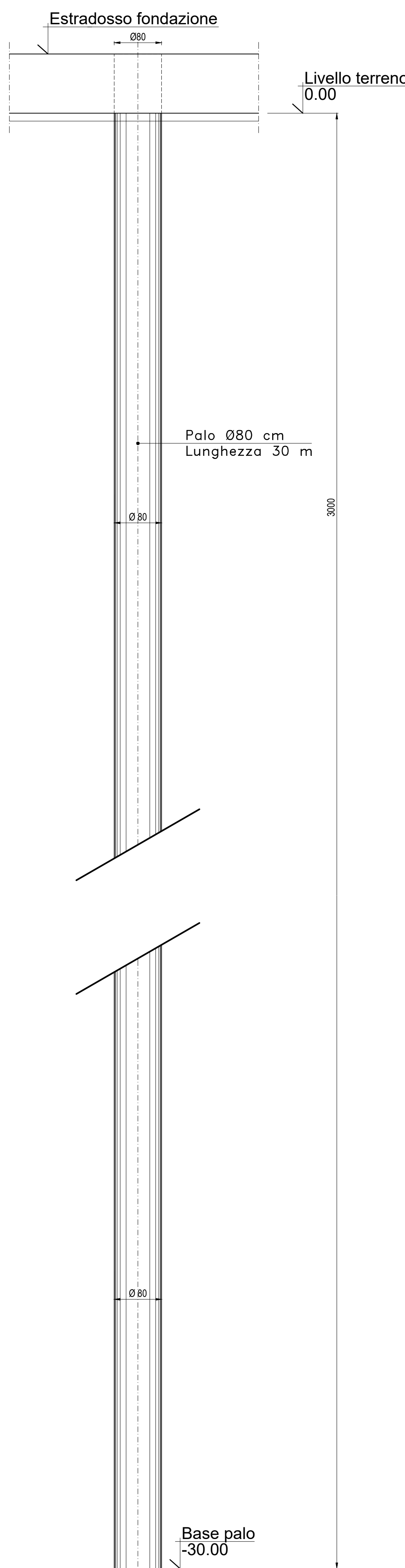
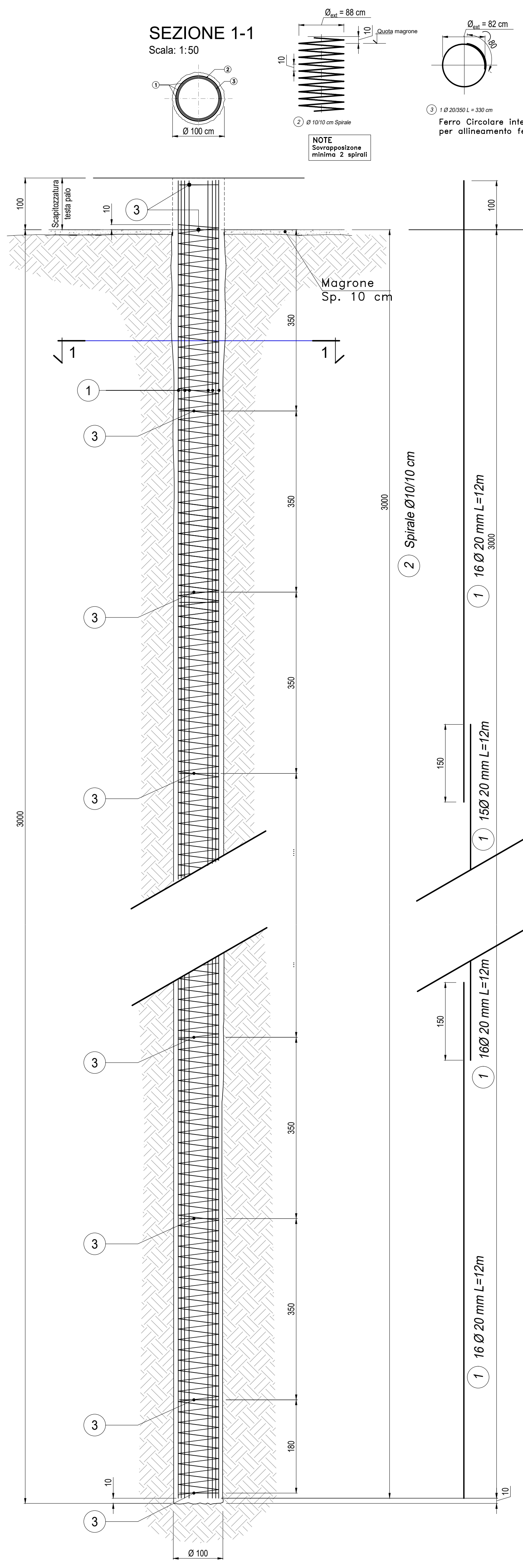
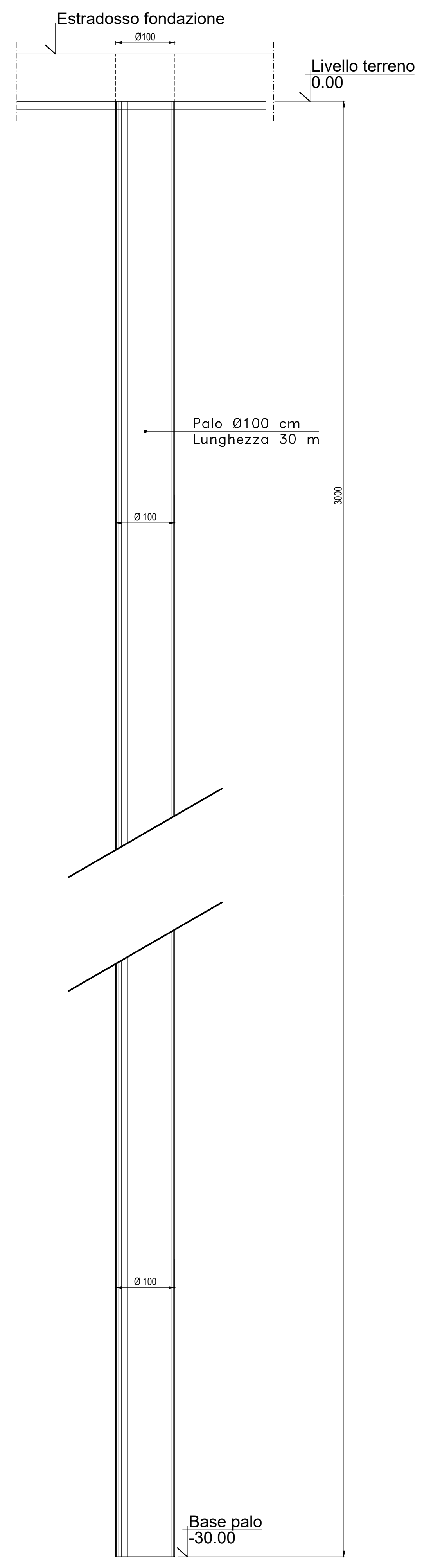


PALI TIPICI Ø 80
Scala: 1:50



PALI TIPICI Ø 100
Scala: 1:50



TAUW

3ba srl
Servizi di Progettazione
di Ingegneria Integrata e socio unico

Ing. Paolo Godio

CLIENTE:
FIUME SANTO S.p.A.

EP FIUME SANTO

Centrale di Fiume Santo: installazione di un impianto a gas a ciclo combinato in sostituzione della generazione elettrica a carbone

REV.	DATA	DESCRIZIONE	ESEGUITO	CONTROLLATO	APPROVATO
0	05/08/2021	EMISSIONE PER AUTORIZZAZIONI	3BA	O. Retini	L. Sampietro

TITOLO:
Pali tipico

CONVENZIONE	FORMATO	SCALA	TAVOLA	REV.	N° FOLIO
	A0	1:100	040F00054	0	1/1

AVVERTENZE GENERALI: PRESENTI ELABORAZIONI PROGETTUALI E DI PROSPETTIVE DI FIUME SANTO S.p.A. - È FATTO OBIETTO A DIVULGARE O PROCEDERE IN QUALSIASI MODO E SOTTO QUALSIASI FORMA ALLA SUA RIPRODUZIONE, ANCHE PARZIALE, OVVERO DI DIVULGARE A TERZO QUALSIASI INFORMAZIONE IN MERITO SENZA PREVENTIVA AUTORIZZAZIONE RILASCIATA PER SCRITTO DA FIUME SANTO S.p.A.