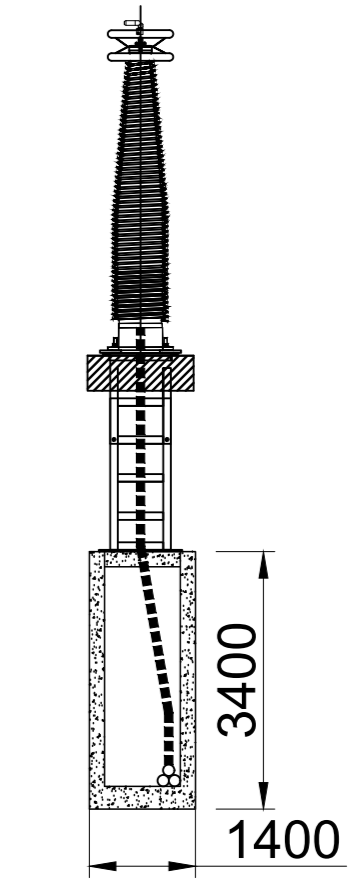
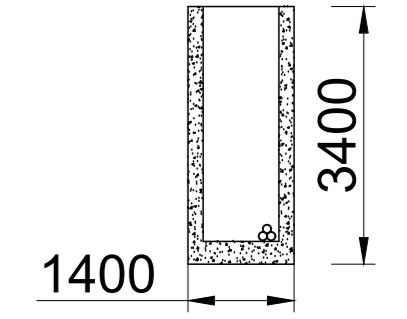


SEZIONI

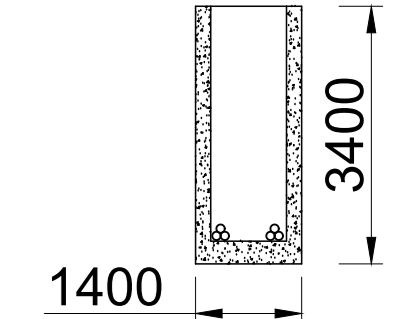
sezione A



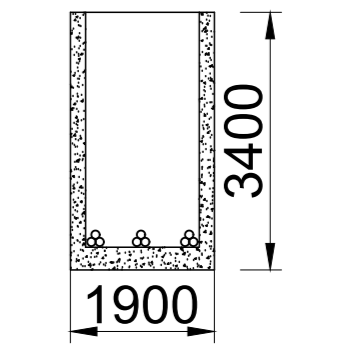
sezione B



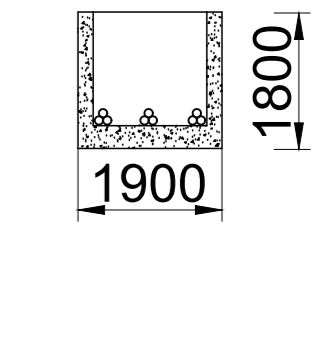
sezione C



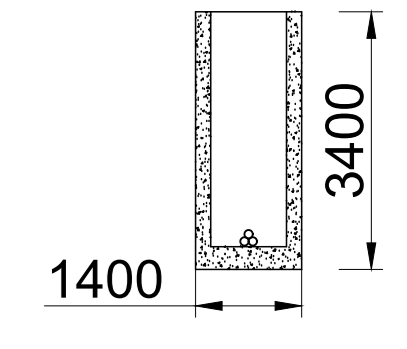
sezione D



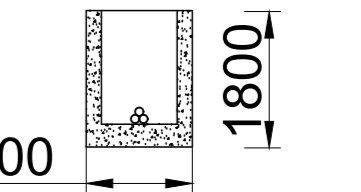
sezione E



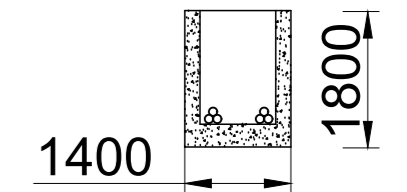
sezione F



sezione G

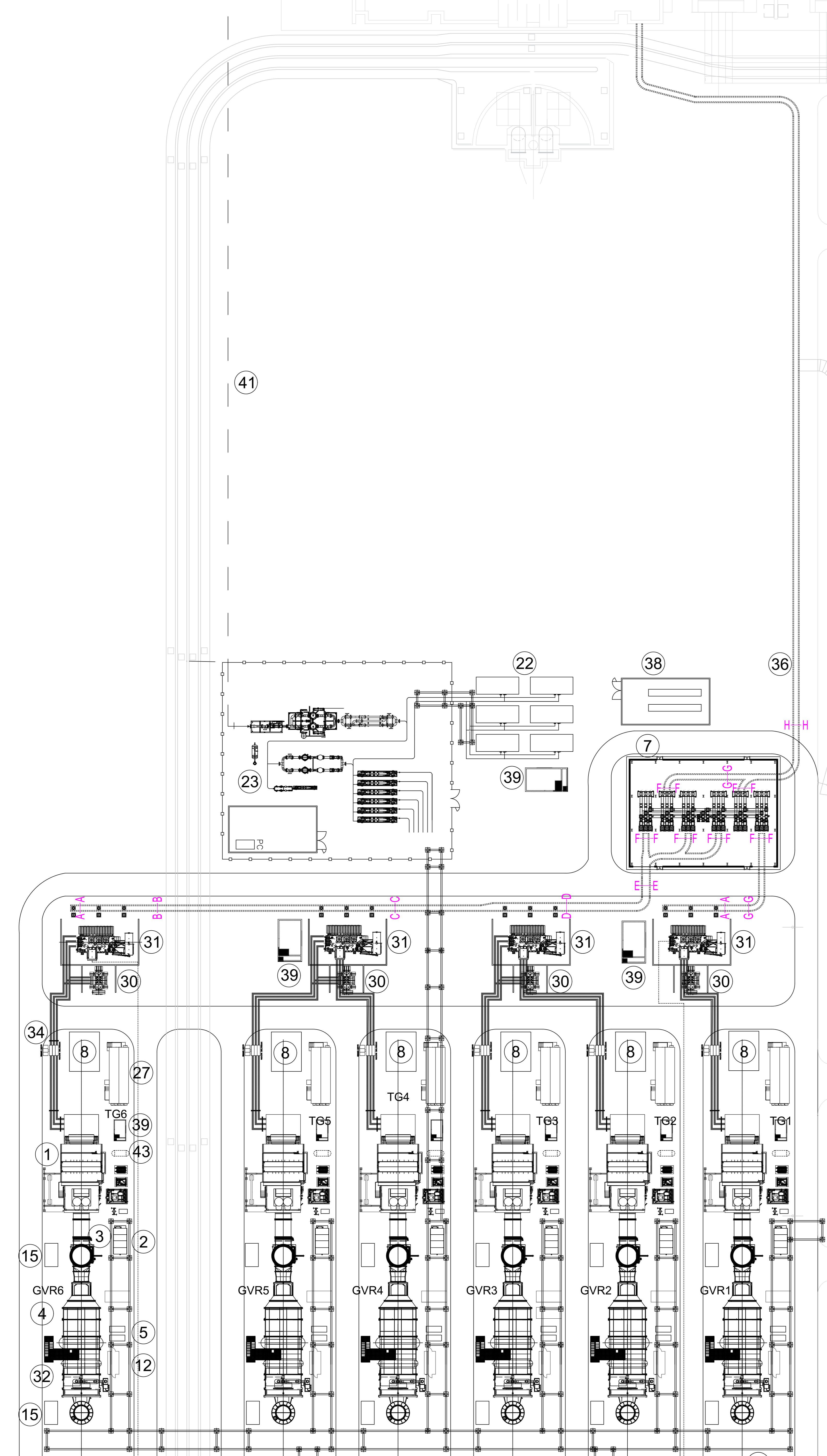


sezione H



LEGENDA

Legenda	
1	Package turbina a gas
2	Modulo regolazione gas
3	Camino di bypass
4	Caldaia a recupero
5	Pompe di alimento
7	Sottostazione GIS
8	Frigorifero elettrico
12	Sistema di campionamento
15	Sistema di monitoraggio emissioni
22	Compressori gas naturale
23	Stazione di riduzione gas naturale
27	Moduli elettrico
30	Trasformatore di unità
31	Trasformatore di step up
32	Catalizzatore
34	Interruttore di macchina TG
36	Cavi di connessione a stazione TERNA
38	Sala quadri elettrici compressori gas
39	Vasca trappola olio interrata
41	Tubazione interrata gas naturale
43	Seratoio interrato per lavaggio compressore TG



TAUW

3ba srl
Servizi di Progettazione
e Ingegneria Integrata a socio unico

Ing. Paolo Godio

CLIENTE:
FIUME SANTO S.p.A.

TAUW Italia S.r.l.
Galleria Giovan
Battista Gerace, 14
56124 Pisa
T 050 54 27 80
F 050 57 80 93
E info@tauw.com
www.tauw.it

FIUME SANTO

PROGETTO:
Centrale di Fiume Santo: installazione di un impianto a gas a ciclo combinato in sostituzione della generazione elettrica a carbone

REV.	DATA	DESCRIZIONE	ESEGUITO	CONTROLLATO	APPROVATO
0	05/08/2021	EMISSIONE PER AUTORIZZAZIONI	D. Stangalino	O. Retini	D. Stangalino

TITOLO:
Planimetria connessioni AT

CONVENZIONE	FORMATO	SCALA	TAVOLA	REV.	N° FOGLIO
	A0	1:400	040FO0033	0	1/1

NOTA GENERALE:
IL PRESENTE ELABORATO PROGETTUALE È DI PROPRIETÀ DI FIUME SANTO S.p.A. E' FATTO DIVIETO A CHIUNQUE DI PROCEDERE, IN QUALSIASI MODO E SOTTO QUALSIASI FORMA, ALLA SUA RIPRODUZIONE, ANCHE PARZIALE, SENZA IL CONSENSO DI FIUME SANTO S.p.A. IL PRESENTE ELABORATO PROGETTUALE È STATO REALIZZATO IN OTTICA PER LA PRESENTAZIONE IN UNO DEI SERVIZI DI PROGETTAZIONE E INGEGNERIA INTEGRATA A SOCIO UNICO DI FIUME SANTO S.p.A.