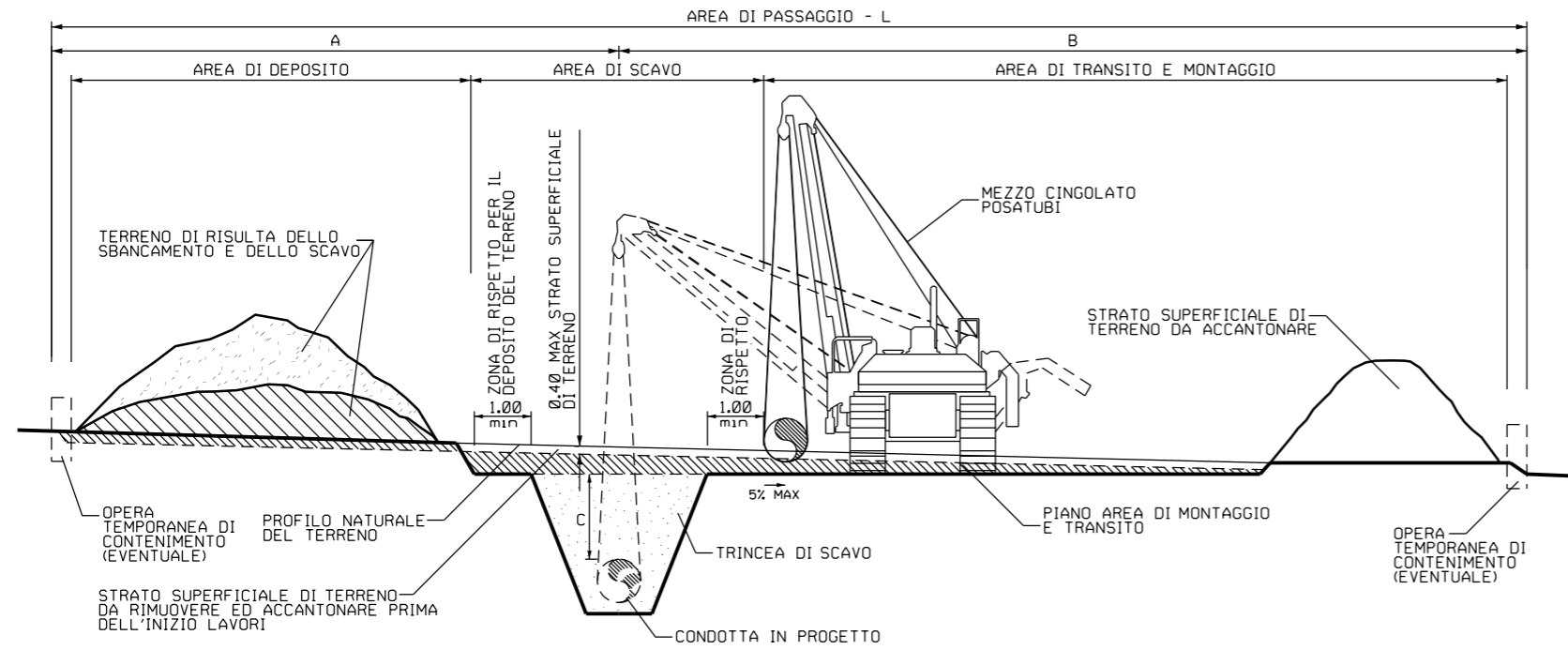


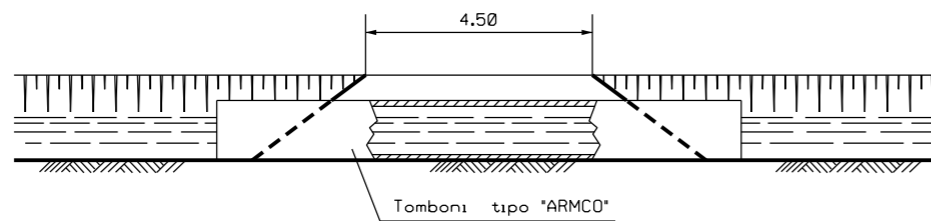
ST-D-00086	AREA DIPASSAGGIO NORMALE E RISTRETTA
ST-D-00087	SEZIONI TIPO DELLO SCAVO E NASTRO DI AVVERTIMENTO
ST-D-00088	SCAVO, LETTO DI POSA E RINTERRO DELLA CONDOTTA
ST-D-00089	ATTRAVERSAMENTO TIPO DI FOSSIDI SCOLO PRIVATIE SCOLINE
ST-D-00090	ATTRAVERSAMENTO DIFIUMI, TORRENTIE CANALI CON SCAVO
ST-D-00091	ATTRAVERSAMENTO DI STRADE CON TRAFFICO INTENSO E NORMALE
ST-D-00092	ATTRAVERSAMENTO DI STRADE CON TRAFFICO LIMITATO
ST-D-00093	ATTRAVERSAMENTO DI ACQUEDOTTI METALLICI
ST-D-00094	ATTRAVERSAMENTO DI ACQUEDOTTI PER IRRIGAZIONE
ST-D-00095	ATTRAVERSAMENTO DI CAVIELETTRICIE CAVI DI TELECOMUNICAZIONI IN CONTENITORI PER CAVI
ST-D-00096	ATTRAVERSAMENTO DI CAVIELETTRICIO DI TELECOMUNICAZIONE PRIVI DI CONTENITORE
ST-D-00097	ATTRAVERSAMENTO TIPO DI FOGNATURE E CANALI COPERTI PER UNA LUNGHEZZA MAGGIORE O UGUALE A 30 M
ST-D-00098	PARTICOLARI MONTAGGIO TUBO DI SFILATO
ST-D-00099	PALIZZATE DI CONTENIMENTO
ST-D-00100	CANALETTE IN TERRA E PIETRAMME
ST-D-00101	RIVESTIMENTO DEL FONDO ALVEO CON MATERIALE LAPIDEO
ST-D-00102	SEZIONE TIPO PER STRADE DI ACCESSO
ST-D-00103	LASTRONE DI PROTEZIONE IN C.A.
ST-D-00104	CUNICOLO IN C.A. GETTATO IN OPERA CON E SENZA ARMATURA SU CANALETTA SAGOMATA IN PLASTICA
ST-D-00105	ARMADIO DI CONTROLLO IN VETRORESINA
ST-D-00106	SUPPORTI PER ARMADIO IN VETRORESINA
ST-D-00107	SEGNALETICA PER GASDOTTI
ST-D-00108	ATTRAVERSAMENTO DI GASDOTTI, OLEODOTTI, CONDOTTE DI TRASPORTO PER GPL E GNL

0	Giugno 2021	EMISSIONE	L. RICCI	C. SABBATINI	I. PALOZZO
INDICE	DATA		ELABORATO	VERIFICATO	APPROVATO
PROPRIETARIO		PROGETTISTA		WBS CLIENTE NO/E 19001/L 41 Cod. Tec.	Unita' 100
			Rif. Cod. Soc. Prog.: 023125-10-LB-D-81028_r0	Comm. 023125-10	
METANODOTTO: ALLACCIAMENTO EP PORTO TORRES DN 400 (16"), DP 75 bar			Disegno ELN-D-00085		
			Revisione 0		
			Foglio di		
ELENCO DISEGNI			Scala		

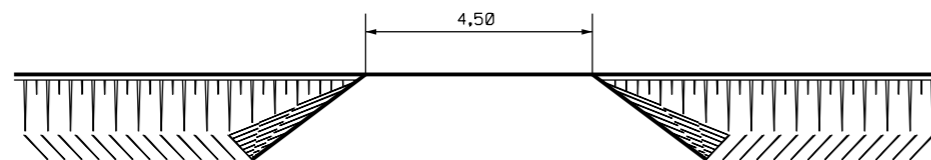


DIAMETRO DELLA CONDOTTA DN (")		DIMENSIONI AREA DI PASSAGGIO NORMALE (PN) m			DIMENSIONI AREA DI PASSAGGIO RISTRETTA (PN) m		
d _a	a	A	B	L	A	B	L
DN 350 (14")	DN 450 (18")	8	11	19	6	10	16

**CONTINUITA' DELLA PISTA DI LAVORO
NELL'ATTRAVERSAMENTO DI CANALI O CORSI D'ACQUA MINORI - AREA DI PASSAGGIO**



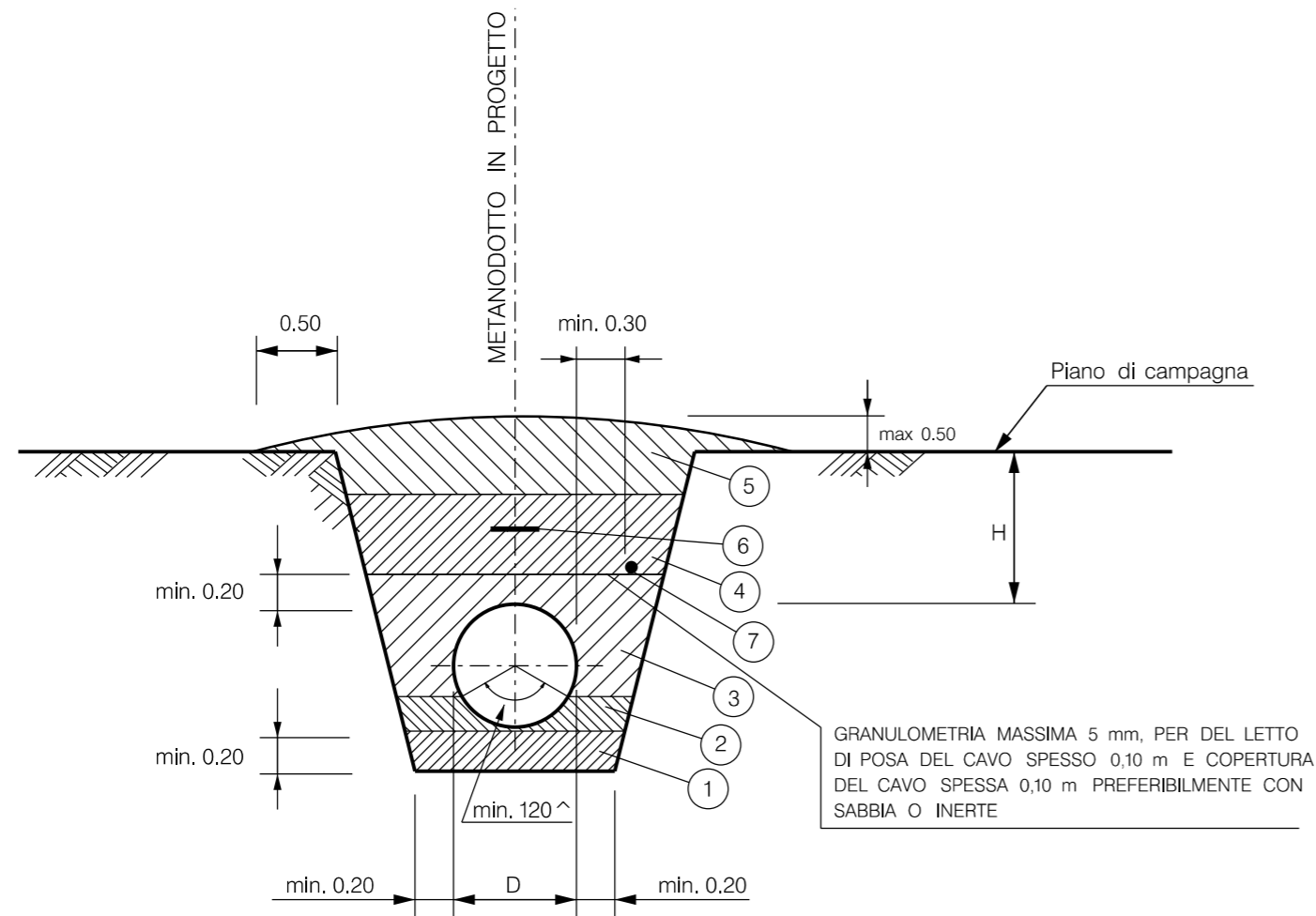
**CONTINUITA' DELLA PISTA DI LAVORO
NELL'ATTRAVERSAMENTO DI STRADE - AREA DI PASSAGGIO**



NOTE

1. DISEGNO FUORI SCALA E MISURE ESPRESSE IN METRI (m)
2. COPERTURA MINIMA DELLA CONDOTTA (C), IN ACCORDO AI REQUISITI RICHIESTI IN PROGETTO

0	Giugno 2021	EMISSIONE	L. RICCI	C. SABBATINI	I. PALOZZO
INDICE	DATA		ELABORATO	VERIFICATO	APPROVATO
PROPRIETARIO		PROGETTISTA		WBS CLIENTE	
				NO/E 19001/L 41 Cod. Tec. . Comm. 023125-10	
		Rif. Cod. Soc. Prog.:023125-10-LB-D-81029_r0		Unita' 100	
METANODOTTO: ALLACCIAMENTO EP PORTO TORRES DN 400 (16"), DP 75 bar			Disegno		
			ST-D-00086		
			Revisione 0		
AREA DI PASSAGGIO NORMALE E RISTRETTA			Foglio di		
			Scala		



N.B.: LA PENDENZA DELLE PARETI DEVE ESSERE ADEGUATA ALLA NATURA DEL TERRENO

LEGENDA

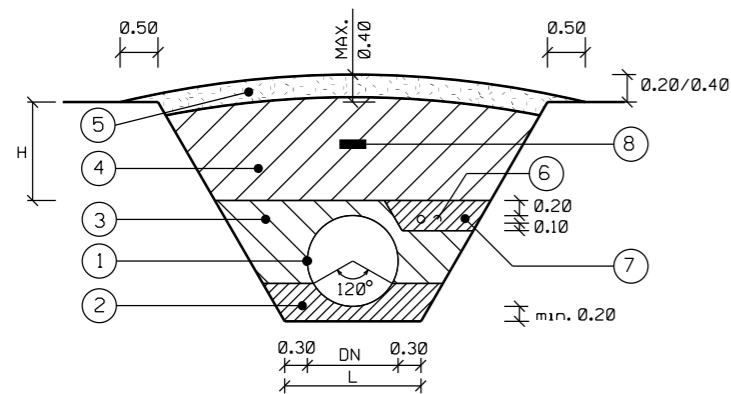
- 1- ZONA FONDO SCAVO
 - 2- RINFIANCO
 - 3- RINTERRO FINO A 20 cm SOPRA LA GENERATRICE SUPERIORE DELLA TUBAZIONE
 - 4- COMPLETAMENTO DEL RINTERRO
 - 5- STRATO SUPERFICIALE A COLTIVO, PRATO, BOSCHIVO: CON HUMUS COME PREESISTENTE
 - 6- NASTRO DI AVVERTIMENTO Sp. 0.065 mm~ LARGHEZZA 100 mm~
 - 7- CAVO TELECOMANDO
- H- COPERTURA MINIMA
D- DIAMETRO CONDOTTA

TERRENO DI POSA	COPERTURA MINIMA - H
TERRENO SCIOLTO AGRARIO	1.50
TERRENO ROCCIOSO DESTINABILE A COLTURE	
ROCCE TENERE NON DESTINABILI A COLTURE	1.50
ROCCE DURE AFFIORANTI	1.20

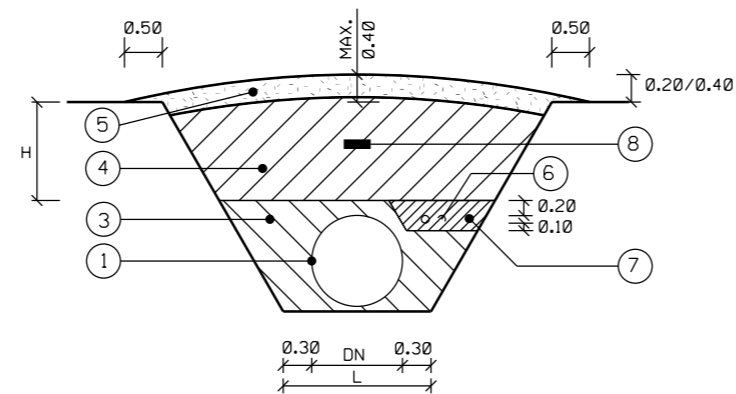
MISURE IN METRI

0		Giugno 2021	EMISSIONE	L. RICCI	C. SABBATINI	I. PALOZZO
INDICE	DATA	ELABORATO			VERIFICATO	APPROVATO
PROPRIETARIO		PROGETTISTA		WBS CLIENTE		Unita'
				NO/E 19001/L 41 Cod. Tec.		100
		Rif. Cod. Soc. Prog.: 023125-10-LB-D-81030_r0		Comm. 023125-10		
METANODOTTO: ALLACCIAMENTO EP PORTO TORRES DN 400 (16"), DP 75 bar						Disegno ST-D-00087
						Revisione 0
						Foglio di
SEZIONI TIPO DELLO SCAVO E NASTRO DI AVVERTIMENTO						Scala

SEZIONE TIPO 1
CONDOTTA POSATA SU SOTTOFONDO



SEZIONE TIPO 2
CONDOTTA POSATA SU FONDO SCAVO





LEGENDA

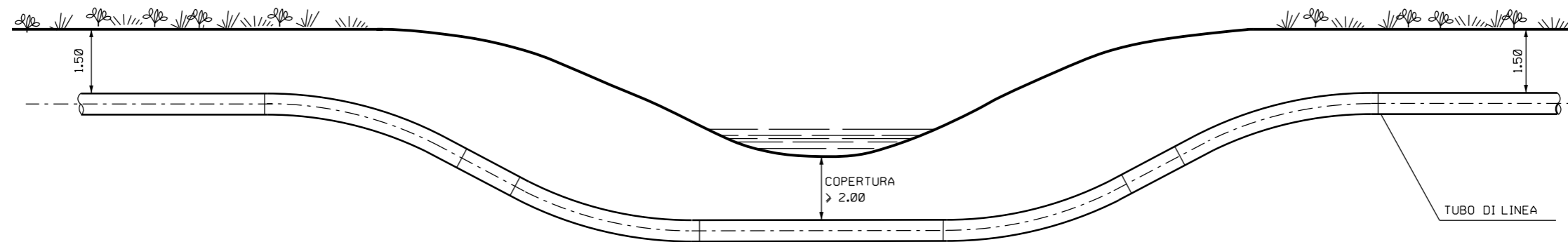
- 1. CONDOTTA
- 2. PIANO DI POSA (CFR B)
- 3. PRIMO RINTERRO (CFR C)
- 4. RINTERRO DI COMPLETAMENTO (CFR D)
- 5. RICOSTITUZIONE DELLO STRATO HUMICO
- 6. POLIFORA
- 7. SOTTOFONDO E COPERTURA DELLA POLIFORA
- 8. NASTRO DI AVVERTIMENTO
- H. COPERTURA DELLA CONDOTTA
- L. LARGHEZZA DI FONDO SCAVO
- DN. DIAMETRO DELLA CONDOTTA

NOTA

DISEGNO FUORI SCALA E MISURE ESPRESSE IN METRI (m)

0		Giugno 2021	EMISSIONE	L. RICCI	C. SABBATINI	I. PALOZZO
INDICE	DATA	ELABORATO			VERIFICATO	APPROVATO
PROPRIETARIO		PROGETTISTA		WBS CLIENTE		Unita'
				NO/E 19001/L 41 Cod. Tec.		100
		Rif. Cod. Soc. Prog.:023125-10-LB-D-81031_r0		Comm. 023125-10		
METANODOTTO: ALLACCIAMENTO EP PORTO TORRES DN 400 (16"), DP 75 bar				Disegno		
				ST-D-00088		
				Revisione		0
				Foglio	di	
				Scala		
SCAVO, LETTO DI POSA E RINTERRO DELLA CONDOTTA						

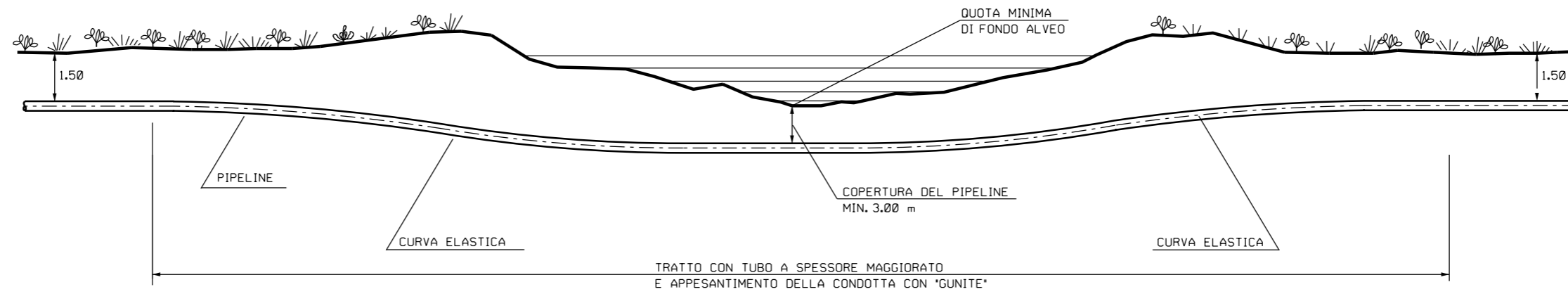
SEZIONE TRASVERSALE SCHEMATICA



NOTE



LA MISURE SONO ESPRESSE IN METRI (m).
LE COPERTURE DEL PIPELINE SONO RIFERITE ALLA GENERATRICE SUPERIORE DELLA CONDOTTA

0	Giugno 2021	EMISSIONE	L. RICCI	C. SABBATINI	I. PALOZZO
INDICE	DATA		ELABORATO	VERIFICATO	APPROVATO
PROPRIETARIO 		PROGETTISTA 		WBS CLIENTE NO/E 19001/L 41 Cod. Tec. . Comm. 023125-10	
METANODOTTO: ALLACCIAMENTO EP PORTO TORRES DN 400 (16"), DP 75 bar			Disegno ST-D-00089		
			Revisione 0		
ATTRAVERSAMENTO TIPO DI FOSSI DI SCOLO PRIVATI E SCOLINE			Foglio di		
			Scala		

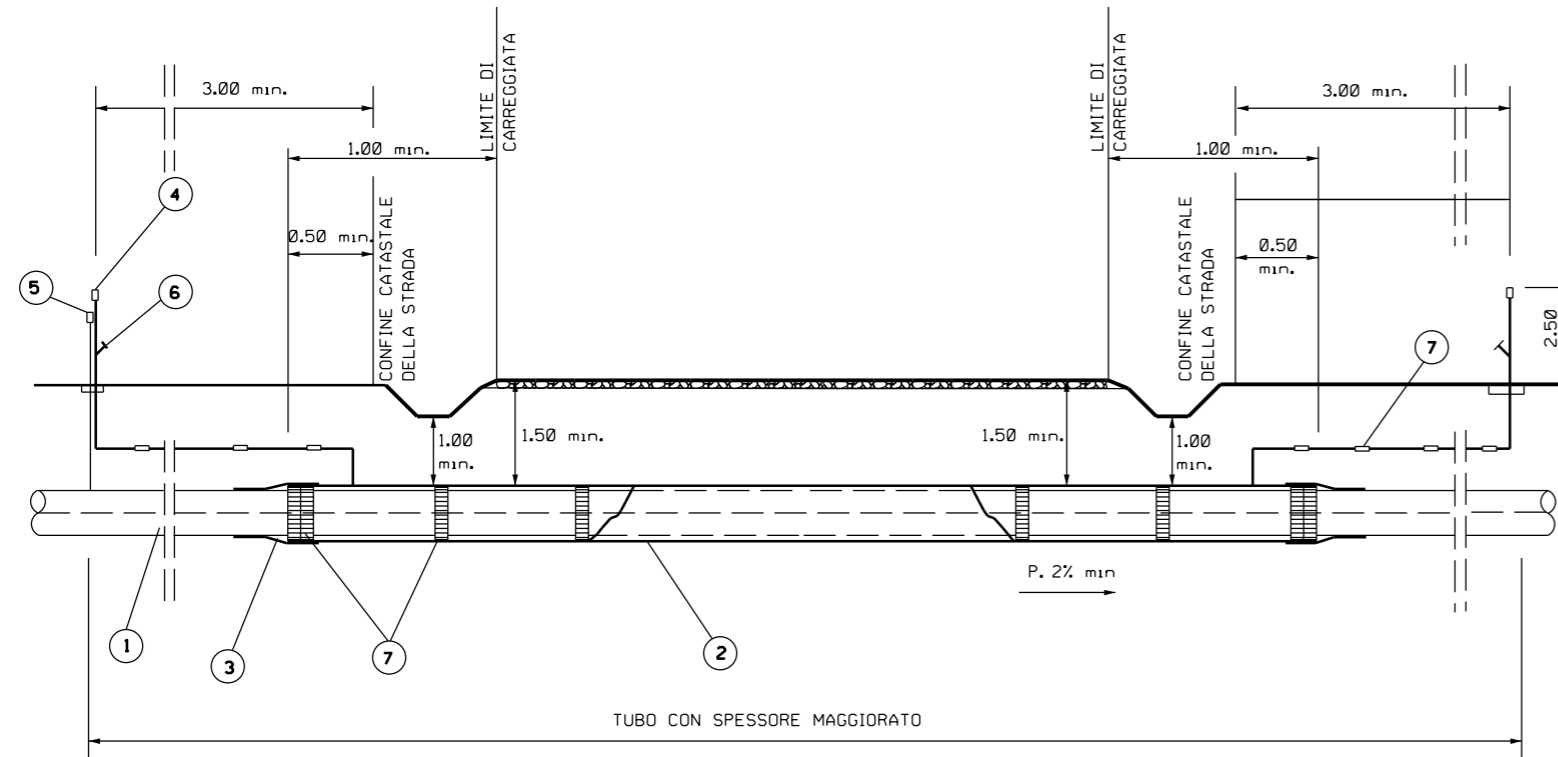


NOTE

LA MISURE SONO ESPRESSE IN METRI (m).
LE COPERTURE DEL PIPELINE SONO RIFERITE ALLA GENERATRICE SUPERIORE DELLA CONDOTTA

0	Giugno 2021	EMISSIONE	L. RICCI	C. SABBATINI	I. PALOZZO
INDICE	DATA		ELABORATO	VERIFICATO	APPROVATO
PROPRIETARIO 		PROGETTISTA 		WBS CLIENTE NO/E 19001/L 41 Cod. Tec. . Comm. 023125-10	
METANODOTTO: ALLACCIAMENTO EP PORTO TORRES DN 400 (16"), DP 75 bar			Disegno ST-D-00090		
			Revisione 0		
ATTRAVERSAMENTO DI FIUMI, TORRENTIE CANALI CON SCAVO			Foglio di		
			Scala		

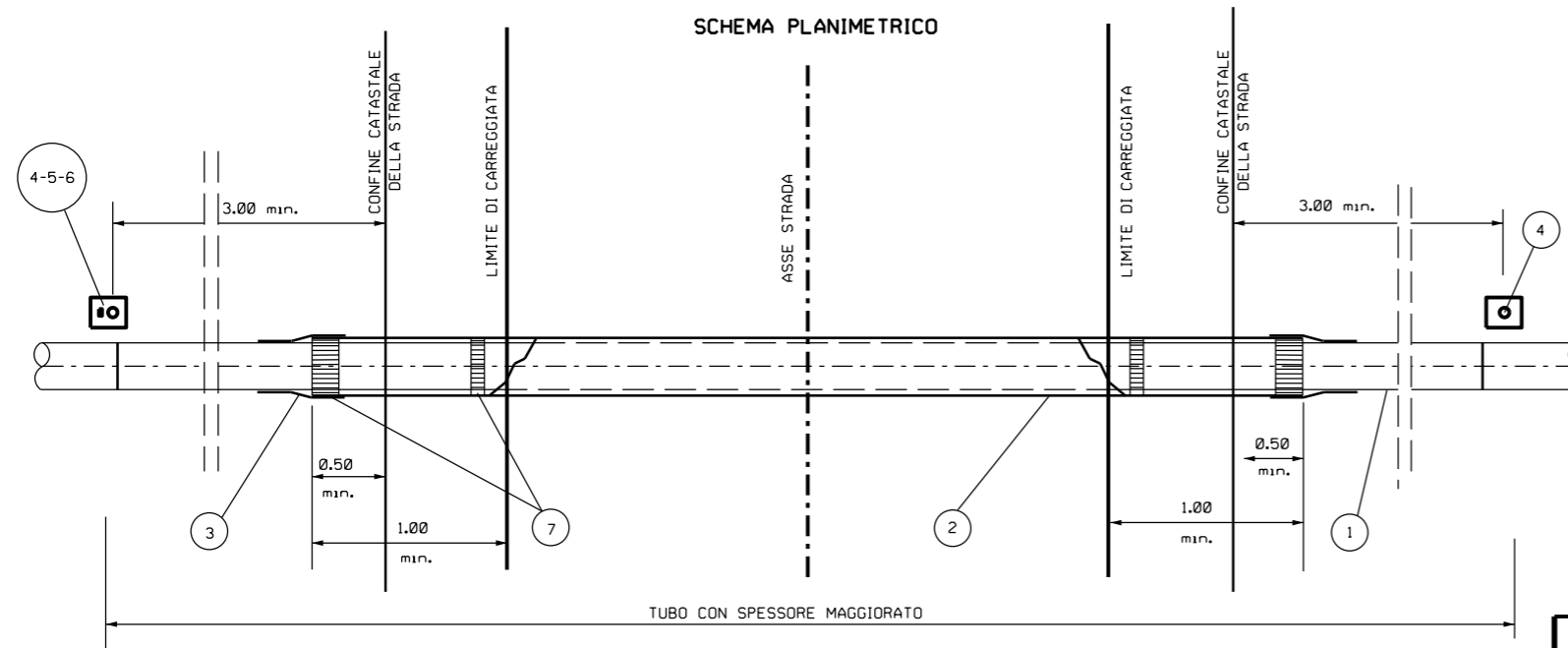
SEZIONE SCHEMATICA TIPO



LEGENDA

- 1 TUBO A SPESSORE MAGGIORATO PROLUNGATO FINO A 3 m ALL'ESTERNO DEI CONFINI CATASTALI DELLA STRADA (IN CASI PARTICOLARI FINO A 0,50 m); IN OGNI CASO, PER ALMENO 1 m ALL'ESTERNO DEI LIMITI DI CARREGGIATA).
- 2 TUBO DI PROTEZIONE (PROLUNGATO PER ALMENO 0,50 m ALL'ESTERNO DEI CONFINI CATASTALI DELLA STRADA).
- 3 ANELLO DI CHIUSURA TERMORESTRINGENTE.
- 4 APPARECCHI DI SFIATO (POSIZIONATI AD UNA DISTANZA MINIMA DI 3 m ALL'ESTERNO DEI CONFINI CATASTALI DELLA STRADA).
- 5 CASSETTA A PIATANA P.E. O ARMADIETTO PRSE DI CONTROLLO.
- 6 PRESA DI SEGNALAZIONE FUGA GAS.
- 7 ANELLI DISTANZIATORI ISOLANTI A COLLARE.

SCHEMA PLANIMETRICO

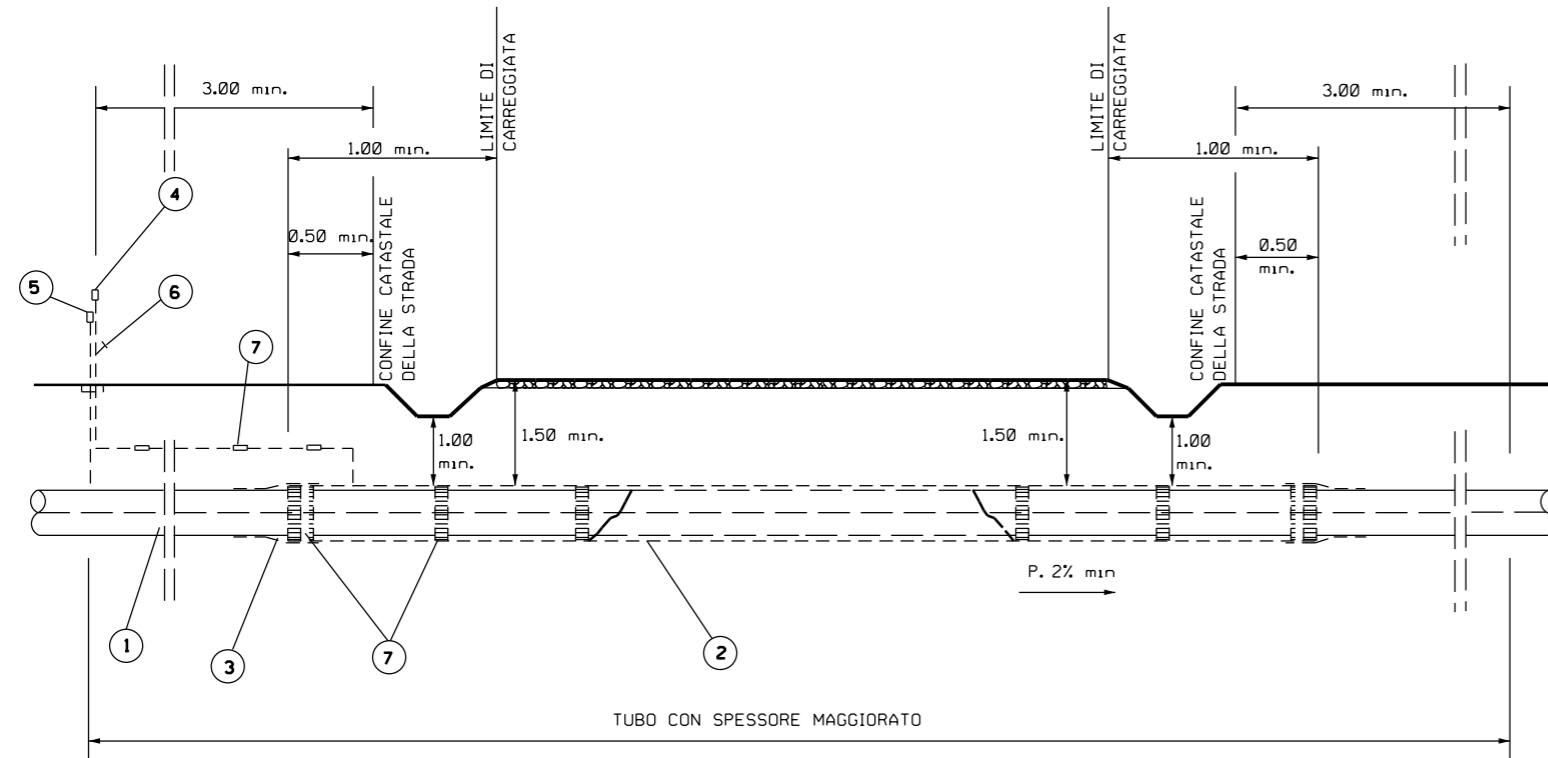


NOTE

LA MISURE SONO ESPRESSE IN METRI (m).
 LE QUANTITA' SONO MISURATE ORTOGONALMENTE ALLA SEDE STRADALE.
 LE COPERTURE DEL PIPELINE SONO RIFERITE ALLA GENERATRICE SUPERIORE DEL TUBO DI PROTEZIONE.

0		Giugno 2021	EMISSIONE	L. RICCI	C. SABBATINI	I. PALOZZO
INDICE	DATA			ELABORATO	VERIFICATO	APPROVATO
PROPRIETARIO			PROGETTISTA			WBS CLIENTE
						NO/E 19001/L 41
			Rif. Cod. Soc. Prog.: 023125-10-LB-D-81034_r0			Cod. Tec.
						Comm. 023125-10
METANODOTTO: ALLACCIAMENTO EP PORTO TORRES DN 400 (16"), DP 75 bar					Disegno ST-D-00091	
					Revisione 0	
					Foglio di	
					Scala	

SEZIONE SCHEMATICA TIPO



LEGENDA

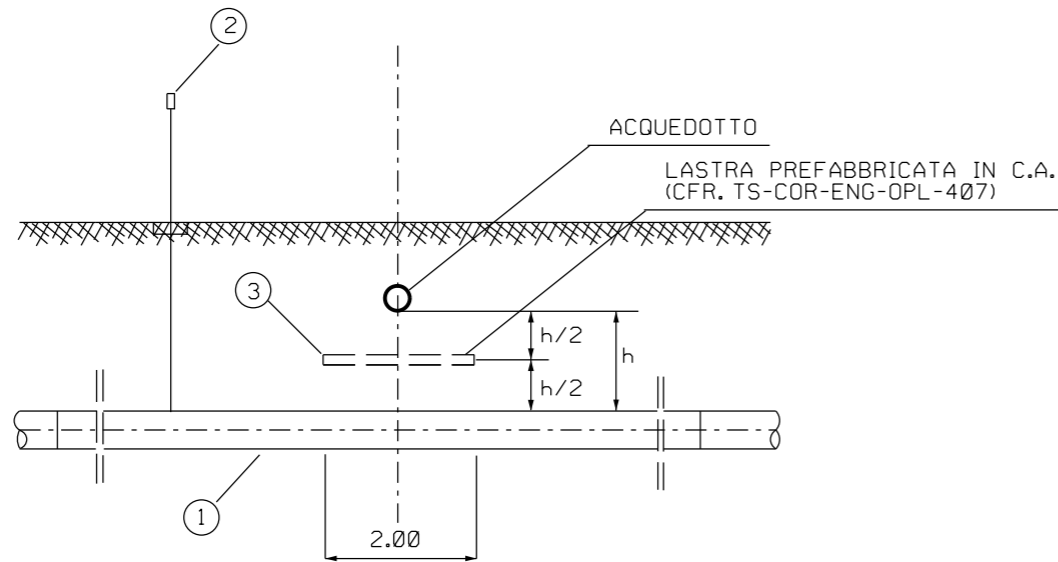
- 1 TUBO A SPESSORE MAGGIORATO (PROLUNGATO FINO A 3 m ALL'ESTERNO DEI CONFINI CATASTALI DELLA STRADA (IN CASI PARTICOLARI FINO A 0,50 m); IN OGNI CASO, PER ALMENO 1 m ALL'ESTERNO DEI LIMITI DI CARREGGIATA).
- 2 EVENTUALE TUBO DI PROTEZIONE (PROLUNGATO PER ALMENO 0,50 m ALL'ESTERNO DEI CONFINI CATASTALI DELLA STRADA).
- 3 EVENTUALE ANELLO DI CHIUSURA TERMORESTRINGENTE.
- 4 EVENTUALE APPARECCHIO DI SFIATO (POSIZIONATO AD UNA DISTANZA MINIMA DI 3 m ALL'ESTERNO DEI CONFINI CATASTALI DELLA STRADA).
- 5 EVENTUALE CASSETTA A PIATANA P.E.
- 6 EVENTUALE PRESA DI SEGNALAZIONE FUGA GAS.
- 7 EVENTUALI ANELLI DISTANZIATORI ISOLANTI A COLLARE.

NOTE

LA MISURE SONO ESPRESSE IN METRI (m).
 LE QUANTITA' SONO MISURATE ORTOGONALMENTE ALLA SEDE STRADALE.
 LE COPERTURE DEL PIPELINE SONO RIFERITE ALLA GENERATRICE SUPERIORE DEL TUBO DI PROTEZIONE.

0		Giugno 2021	EMISSIONE	L. RICCI	C. SABBATINI	I. PALOZZO
INDICE	DATA	ELABORATO			VERIFICATO	APPROVATO
PROPRIETARIO		PROGETTISTA		WBS CLIENTE		Unita'
				NO/E 19001/L 41 Cod. Tec.		100
		Rif. Cod. Soc. Prog.:023125-10-LB-D-81035_r0		Comm. 023125-10		
METANODOTTO: ALLACCIAMENTO EP PORTO TORRES DN 400 (16"), DP 75 bar						Disegno ST-D-00092
						Revisione 0
						Foglio di
ATTRAVERSAMENTO DI STRADE CON TRAFFICO LIMITATO						Scala

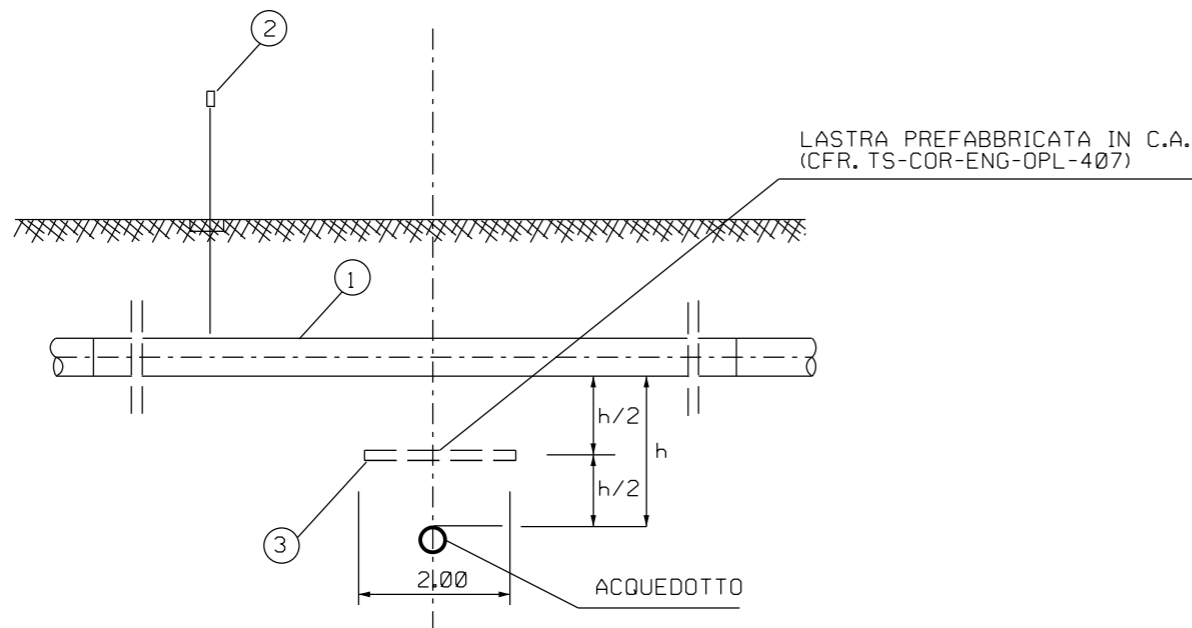
ATTRAVERSAMENTO IN SOTTOPASSO



LEGENDA

- 1 CONDOTTA
- 2 CASSETTA A PIANTANA PER PROTEZIONE ELETTRICA.
- 3 LAISTRA IN CALCESTRUZZO ARMATO DI PROTEZIONE MECCANICA (PER H INFERIORE AD 1 METRO) (CFR. TS-COR-ENG-OPL-407)

ATTRAVERSAMENTO IN SOVRAPPASSO

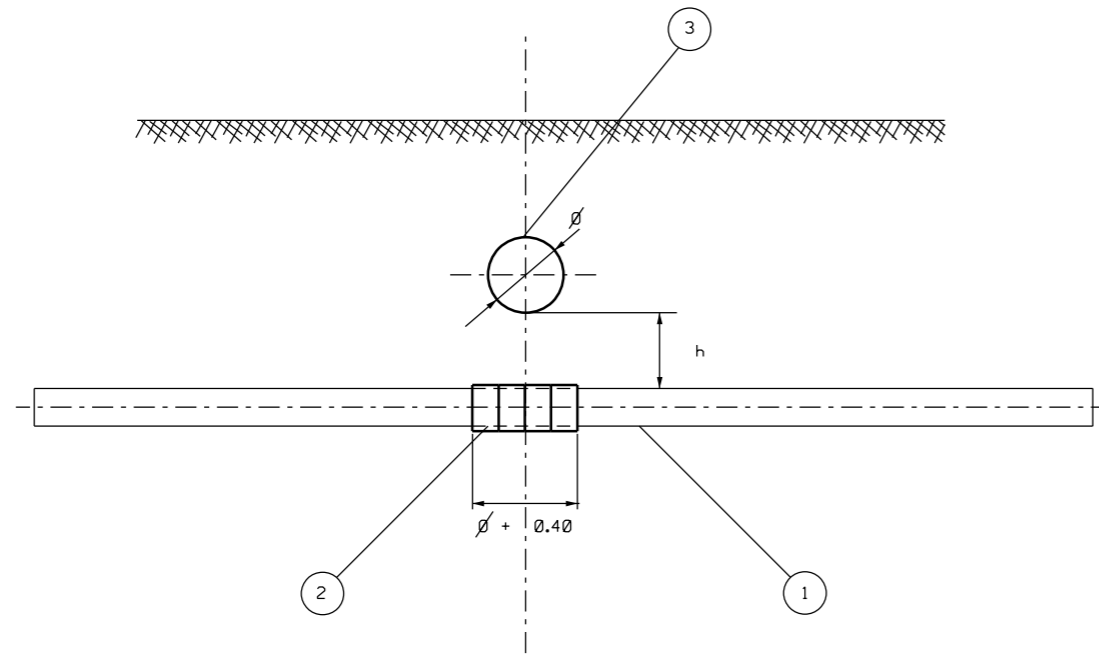


NOTE

LA MISURE SONO ESPRESSE IN METRI (m).
LE QUANTITA' SONO MISURATE ORTOGONALMENTE ALL'ASSE DEL SERVIZIO ATTRAVERSATO.

0	Giugno 2021	EMISSIONE	L. RICCI	C. SABBATINI	I. PALOZZO
INDICE	DATA		ELABORATO	VERIFICATO	APPROVATO
PROPRIETARIO 		PROGETTISTA 		WBS CLIENTE NO/E 19001/L 41 Cod. Tec. . Comm. 023125-10	
METANODOTTO: ALLACCIAMENTO EP PORTO TORRES DN 400 (16"), DP 75 bar			Disegno ST-D-00093		
			Revisione 0		
ATTRAVERSAMENTO DI ACQUEDOTTI METALLICI			Foglio di		
			Scala		

ATTRAVERSAMENTO IN SOTTOPASSO



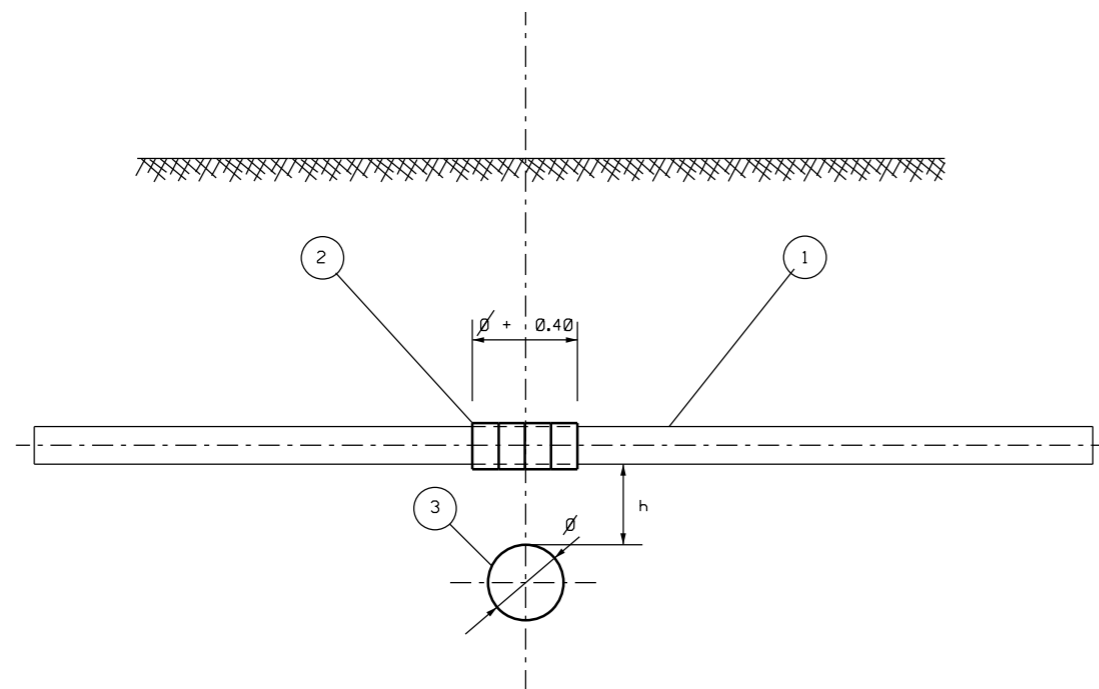
LEGENDA

- 1 CONDOTTA
- 2 DISTANZIATORI ISOLANTI A COLLARE
- 3 ACQUEDOTTO METALLICO PER IRRIGAZIONE

NOTE

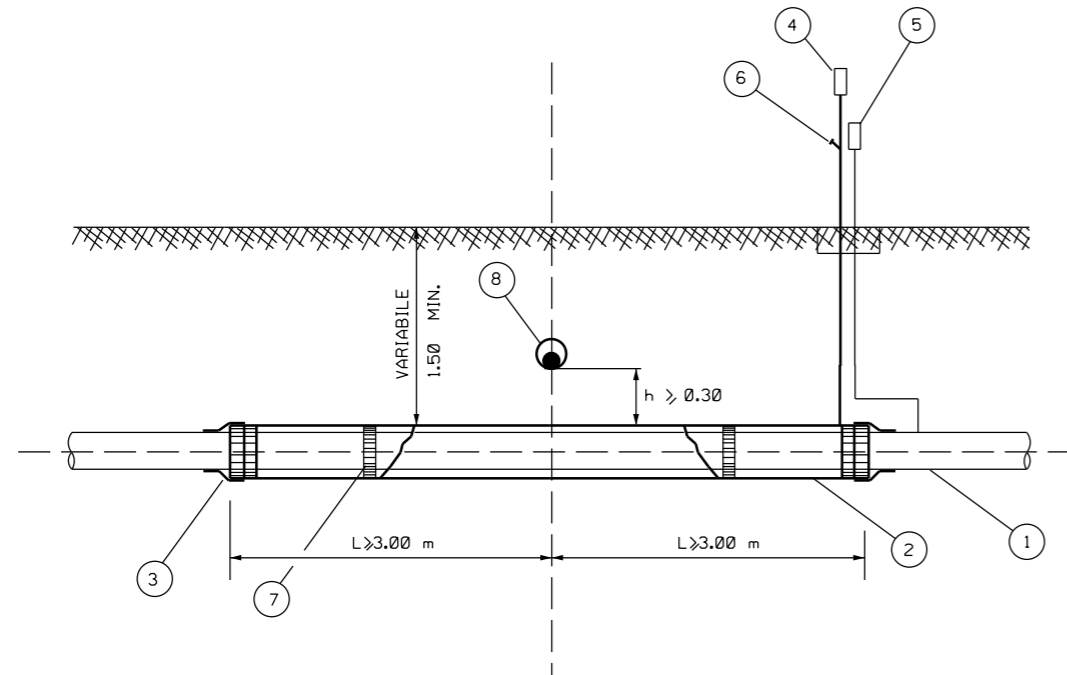
LA MISURE SONO ESPRESSE IN METRI (m).
LE QUANTITA' SONO MISURATE ORTOGONALMENTE ALL'ASSE DEL SERVIZIO ATTRAVERSATO.

ATTRAVERSAMENTO IN SOVRAPPASSO



0		Giugno 2021	EMISSIONE	L. RICCI	C. SABBATINI	I. PALOZZO
INDICE	DATA	ELABORATO			VERIFICATO	APPROVATO
PROPRIETARIO		PROGETTISTA		WBS CLIENTE		Unita'
				NO/E 19001/L 41 Cod. Tec.		100
		Rif. Cod. Soc. Prog.:023125-10-LB-D-81037_r0		Comm. 023125-10		
METANODOTTO: ALLACCIAMENTO EP PORTO TORRES DN 400 (16"), DP 75 bar				Disegno		
				ST-D-00094		
				Revisione		0
				Foglio	di	
ATTRAVERSAMENTO DI ACQUEDOTTI PER IRRIGAZIONE				Scala		

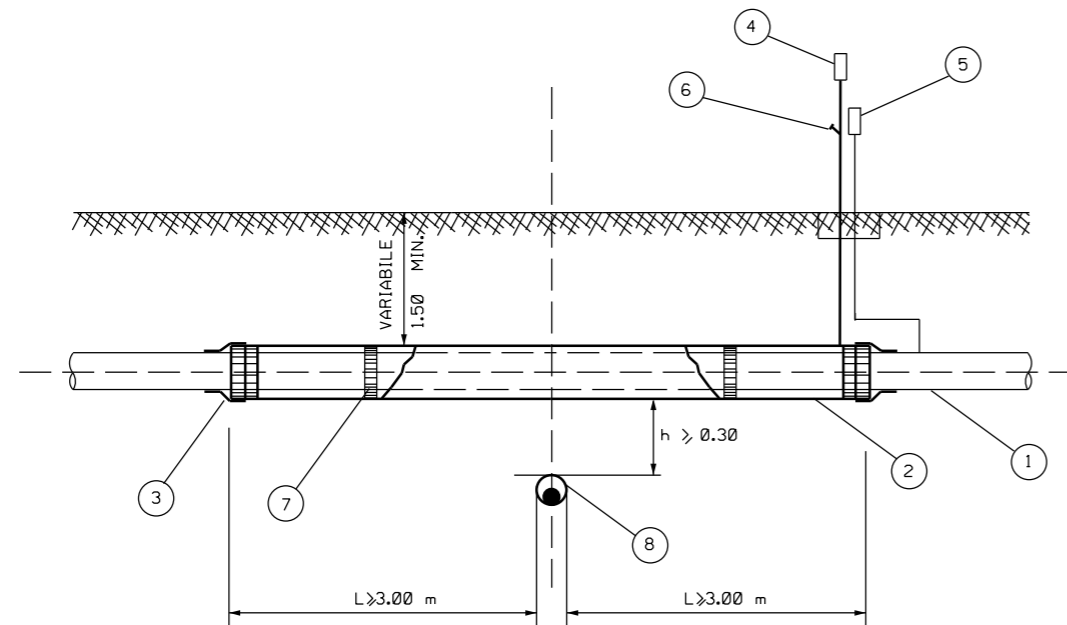
ATTRAVERSAMENTO IN SOTTOPASSO



LEGENDA

- 1 CONDOTTA IN PROGETTO
- 2 TUBO DI PROTEZIONE
- 3 ANELLO DI CHIUSURA TERMORESTRINGENTE
- 4 APPARECCHIO DI SFIATO
- 5 CASSETTA A PIANTANA P.E.
- 6 PRESA SEGNALAZIONE FUGA GAS
- 7 DISTANZIATORI ISOLANTI A COLLARE
- 8 CAVO ALLOGGIATO IN TUBO PORTACAVI O IN CUNICOLO

ATTRAVERSAMENTO IN SOVRAPPASSO

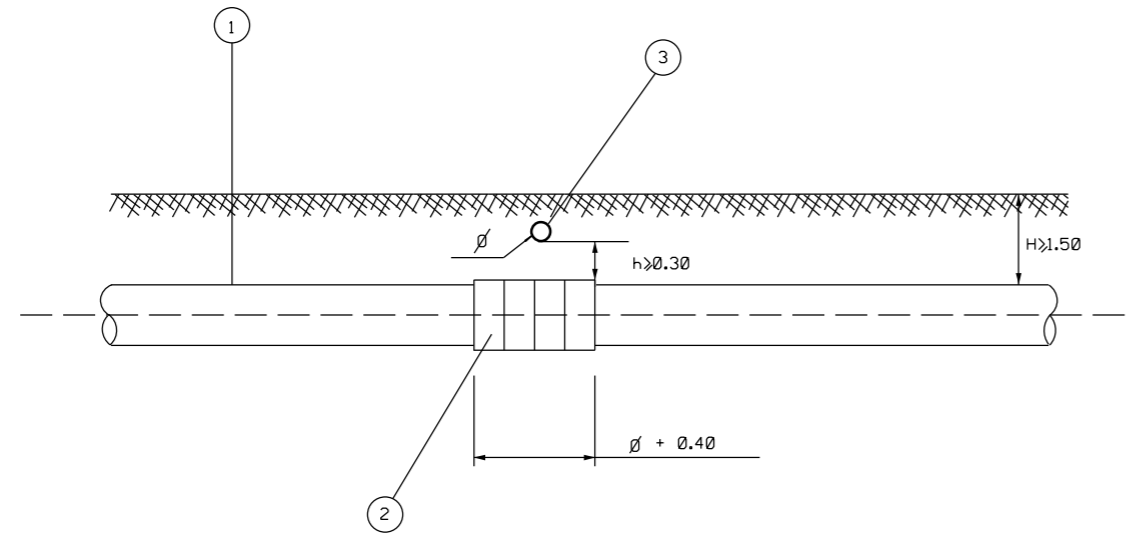


NOTE

LA MISURE SONO ESPRESSE IN METRI (m).
LE QUANTITA' SONO MISURATE ORTOGONALMENTE ALL'ASSE DEL SERVIZIO ATTRAVERSATO.

0		Giugno 2021	EMISSIONE	L. RICCI	C. SABBATINI	I. PALOZZO
INDICE	DATA	ELABORATO			VERIFICATO	APPROVATO
PROPRIETARIO		PROGETTISTA		WBS CLIENTE		Unita'
				NO/E 19001/L 41 Cod. Tec.		100
		Rif. Cod. Soc. Prog.:023125-10-LB-D-81038,r0		Comm. 023125-10		
METANODOTTO: ALLACCIAMENTO EP PORTO TORRES DN 400 (16"), DP 75 bar						Disegno ST-D-00095
						Revisione 0
						Foglio di
ATTRAVERSAMENTO DI CAVI ELETTRICI E CAVI DI TELECOMUNICAZIONI IN CONTENITORI PER CAVI						Scala

ATTRAVERSAMENTO IN SOTTOPASSO



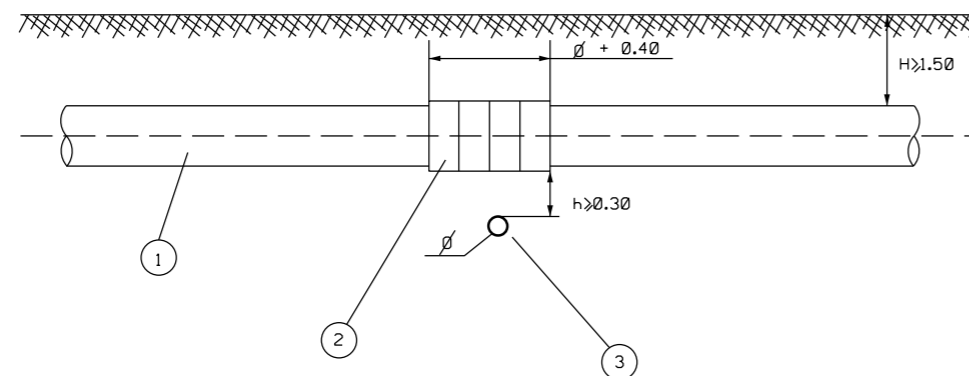
LEGENDA

- 1 CONDOTTA IN PROGETTO
- 2 DISTANZIATORI ISOLANTI A COLLARE
- 3 CAVO ELETTRICO O CAVO TELECOMANDO

NOTE

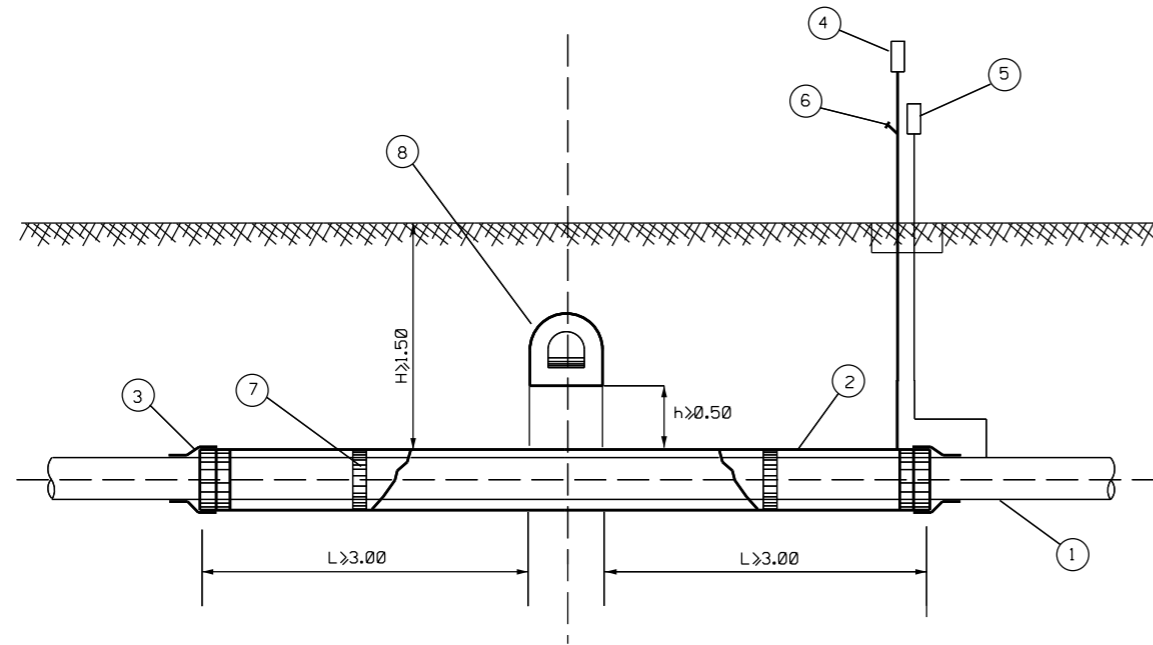
LA MISURE SONO ESPRESSE IN METRI (m).
LE QUANTITA' SONO MISURATE ORTOGONALMENTE ALL'ASSE DEL SERVIZIO ATTRAVERSATO.

ATTRAVERSAMENTO IN SOVRAPPASSO

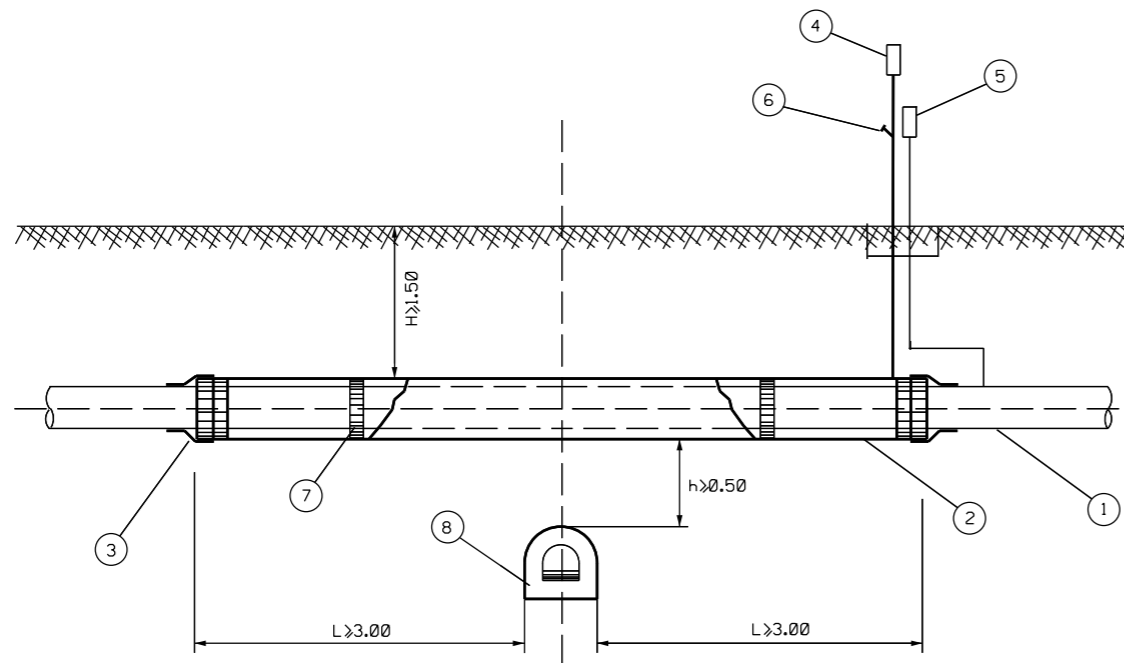


0		Giugno 2021	EMISSIONE	L. RICCI	C. SABBATINI	I. PALOZZO
INDICE	DATA			ELABORATO	VERIFICATO	APPROVATO
PROPRIETARIO				PROGETTISTA		
		Rif. Cod. Soc. Prog.:023125-10-LB-D-81039_r0		WBS CLIENTE		Unita'
				NO/E 19001/L 41		100
				Cod. Tec.		
				Comm. 023125-10		
METANODOTTO: ALLACCIAMENTO EP PORTO TORRES DN 400 (16"), DP 75 bar				Disegno		
				ST-D-00096		
				Revisione		0
				Foglio		di
				Scala		
ATTRAVERSAMENTO DI CAVI ELETTRICI O DI TELECOMUNICAZIONE PRIVI DI CONTENITORE						

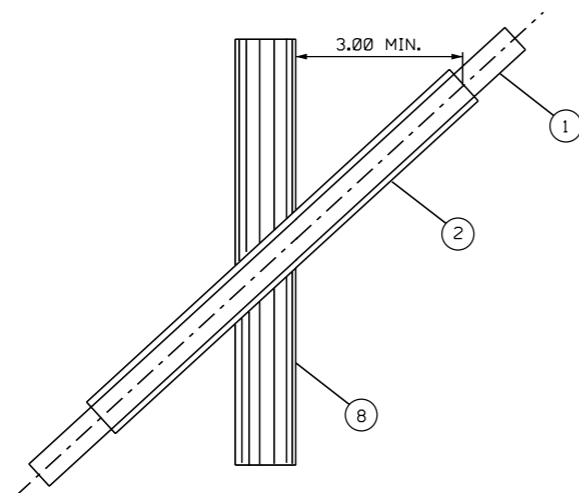
ATTRAVERSAMENTO IN SOTTOPASSO (SEZIONE)



ATTRAVERSAMENTO IN SOVRAPPASSO (SEZIONE)



SCHEMA PLANIMETRICO DELL'ATTRAVERSAMENTO





LEGENDA

- 1 CONDOTTA IN PROGETTO
- 2 TUBO DI PROTEZIONE O CUNICOLO
- 3 ANELLO DI CHIUSURA TERMORESTRINGENTE
- 4 APPARECCHIO DI SFIATO
- 5 CASSETTA A PIANTANA P.E.
- 6 PRESA SEGNALAZIONE FUGA GAS
- 7 DISTANZIATORI ISOLANTI A COLLARE
- 8 CANALE INTERRATO (CON 1 MAGGIORE DI 30 m) O FOGNATURA

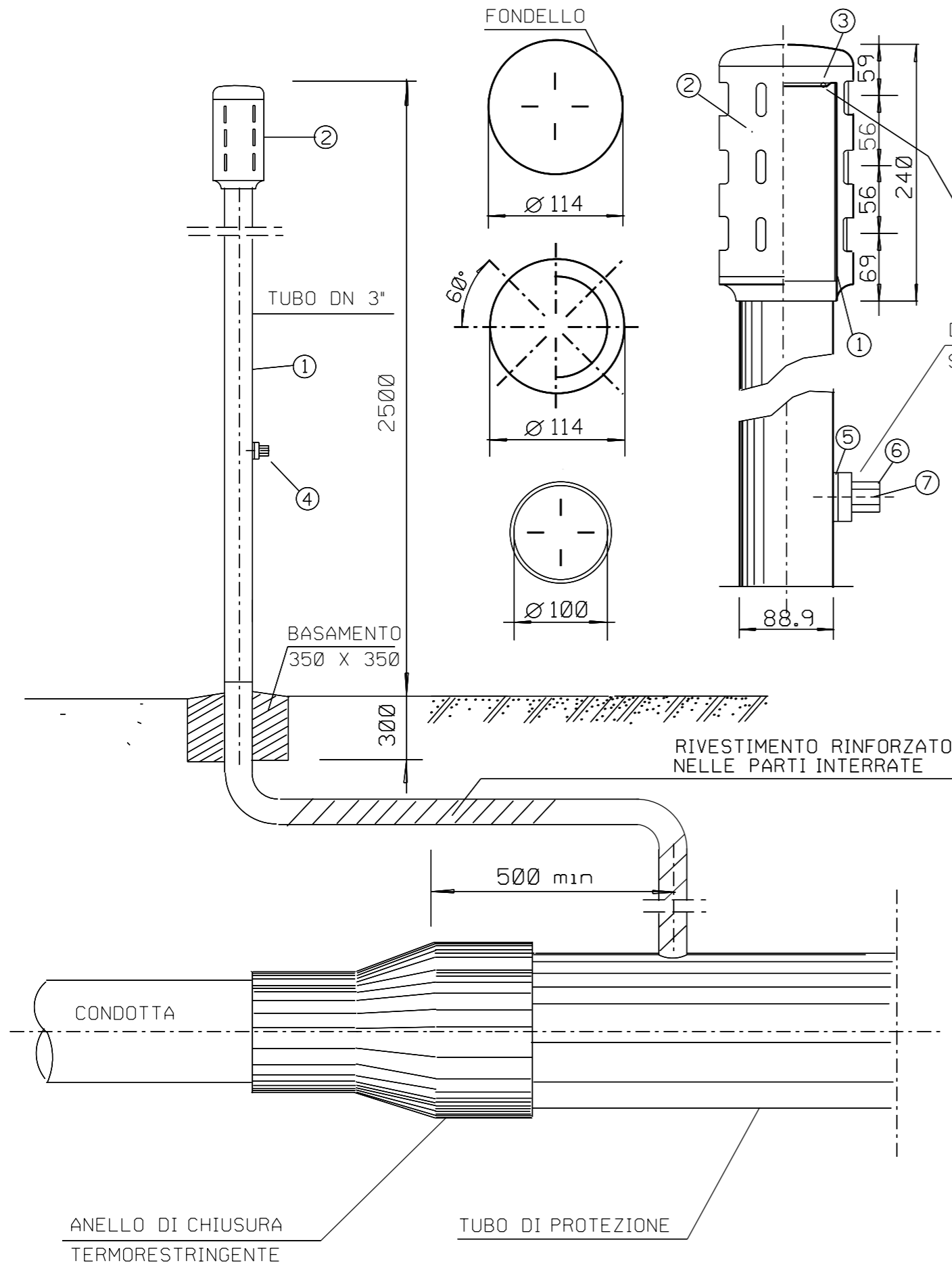
NOTE

LA MISURE SONO ESPRESSE IN METRI (m).
LE QUANTITA' SONO MISURATE ORTOGONALMENTE ALL'ASSE DEL SERVIZIO ATTRAVERSATO.
(CFR. SCHEMA PLANIMETRICO)

0	Giugno 2021	EMISSIONE	L. RICCI	C. SABBATINI	I. PALOZZO
INDICE	DATA		ELABORATO	VERIFICATO	APPROVATO
PROPRIETARIO 		PROGETTISTA 		WBS CLIENTE NO/E 19001/L 41 Cod. Tec. . Comm. 023125-10	
METANODOTTO: ALLACCIAMENTO EP PORTO TORRES DN 400 (16"), DP 75 bar			Disegno ST-D-00097		
			Revisione 0		
			Foglio di		
			Scala		
ATTRAVERSAMENTO TIPO DI FOGNATURE E CANALI COPERTI PER UNA LUNGHEZZA MAGGIORE O UGUALE A 30 m					

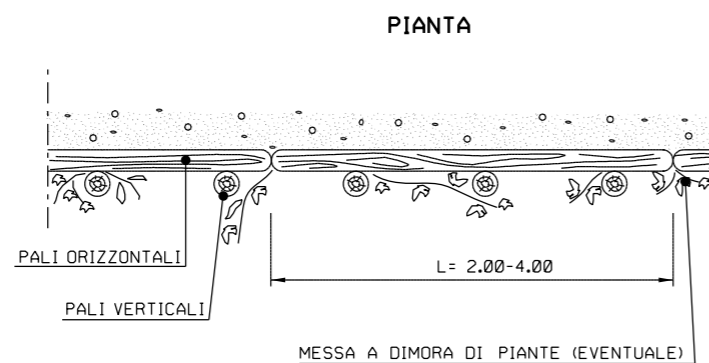
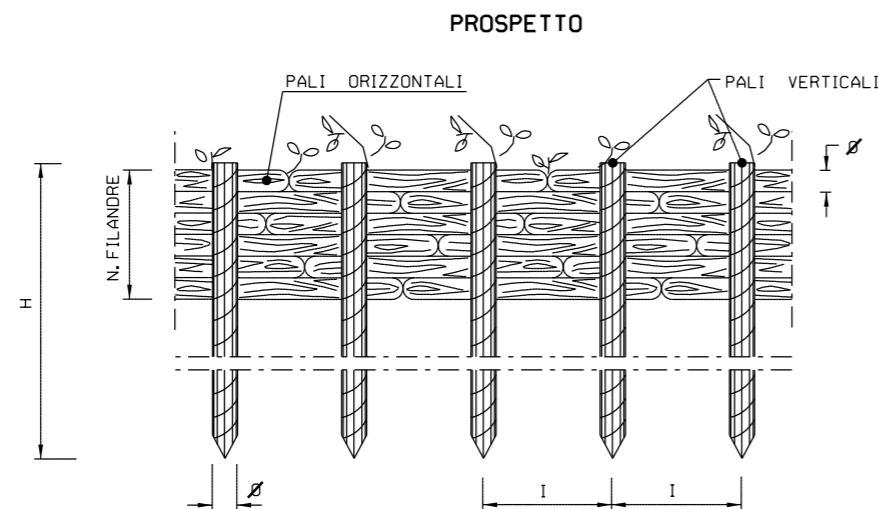
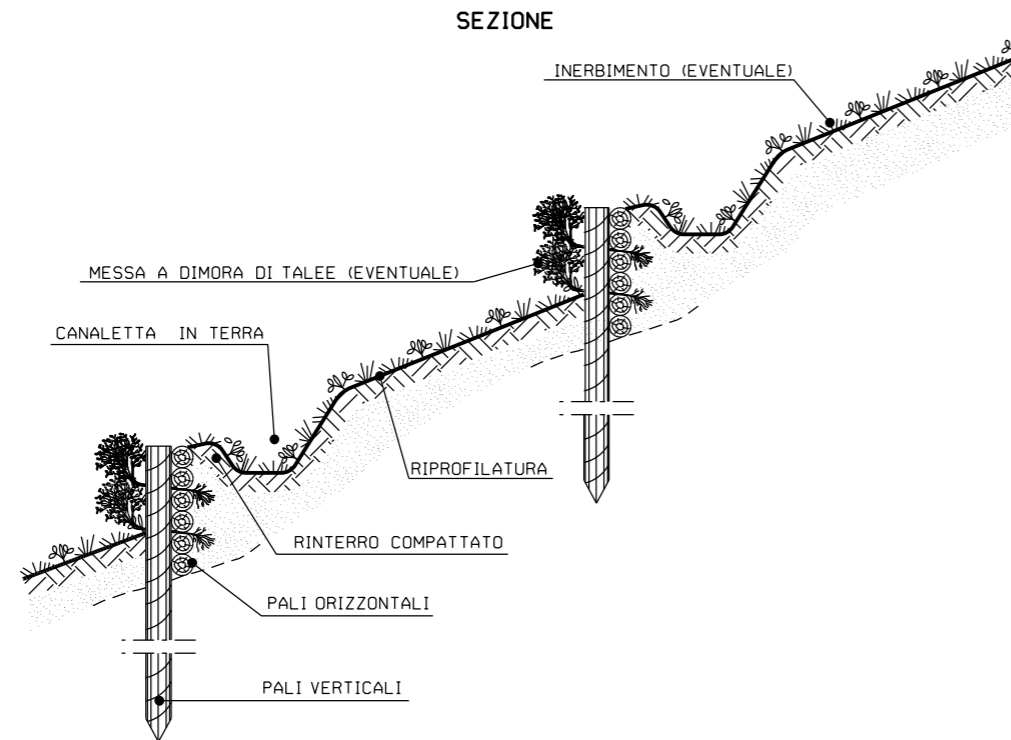
TUTTE LE DIMENSIONI SONO ESPRESSE IN MILLIMETRI

ESALATORE TIPO DIRITTO



POS.	DENOMINAZIONE	MATERIALI
1	Tubo dello sfiato: tubo D=88.9 mm, t=3 mm.	Acciaio S 185
2	Esalatore diritto di lega leggera 2.9 mm completo di n.2 viti, senza testa ad esagono incassato ed estremita' conica di acciaio AISI 304 e copriviti di plastica.	UNI EN 100 25-2 LEGA DI ALLUMINIO UNI EN 1075
3	Lamierino tagliafiamma sp.=0.5 mm, fori Ø=1 mm, passo 2 mm triangolare 60°.	AISI 316
4	Dispositivo per passaggio sonda per sfiato DN 80 secondo lo standard del costruttore, completo di n.2 viti, a testa cilindrica con taglio, di acciaio AISI 304 e copriviti di plastica, composto da :	
5	- flangia di adattamento per tubo D=88.9 mm ;	Nylon 6-6
6	- manicotto ;	UNI EN 1075
7	- cilindretto.	Nylon 6-6
-	Chiave per azionamento dispositivo di cui alla pos. 4, estraibile solamente in posizione di chiusura del dispositivo stesso.	LEGA DI ALLUMINIO UNI EN 1076

0	Giugno 2021	EMISSIONE	L. RICCI	C. SABBATINI	I. PALOZZO
INDICE	DATA		ELABORATO	VERIFICATO	APPROVATO
PROPRIETARIO			PROGETTISTA		
			Rif. Cod. Soc. Prog.:023125-10-LB-D-81041_r0		
<p>WBS CLIENTE NO/E19001/L41 Cod. Tec. . Comm. 023125-10</p>			<p>Unita' 100</p>		
<p>METANODOTTO: ALLACCIAMENTO EP PORTO TORRES DN 400 (16"), DP 75 bar</p>			<p>Disegno ST-D-00098</p>		
			<p>Revisione 0</p>		
			<p>Foglio di</p>		
<p>PARTICOLARI MONTAGGIO TUBO DI SFIATO</p>			<p>Scala</p>		



CAMPO DI APPLICAZIONE

TIPICAMENTE LE PALIZZATE SONO REALIZZATE CON FUNZIONE DI CONTENIMENTO LUNGO I VERSANTI.

CARATTERISTICHE DEI MATERIALI:

- PALI DI SPECIE FORTE (COME CASTAGNO, ROBINIA, ROVERE) CON LE DIMENSIONI RIPORTATE IN DISEGNO;
- FILO IN FERRO ZINCATO (DIAMETRO MINIMO 2 mm) PER IL COLLEGAMENTO DEI PALI ORIZZONTALI E VERTICALI;
- TALEE DI SPECIE FORTE AD ELEVATO INDICE DI ATTECHIMENTO (SALICE, PIOPPA, ONTANO, TAMERICE, ETC.).

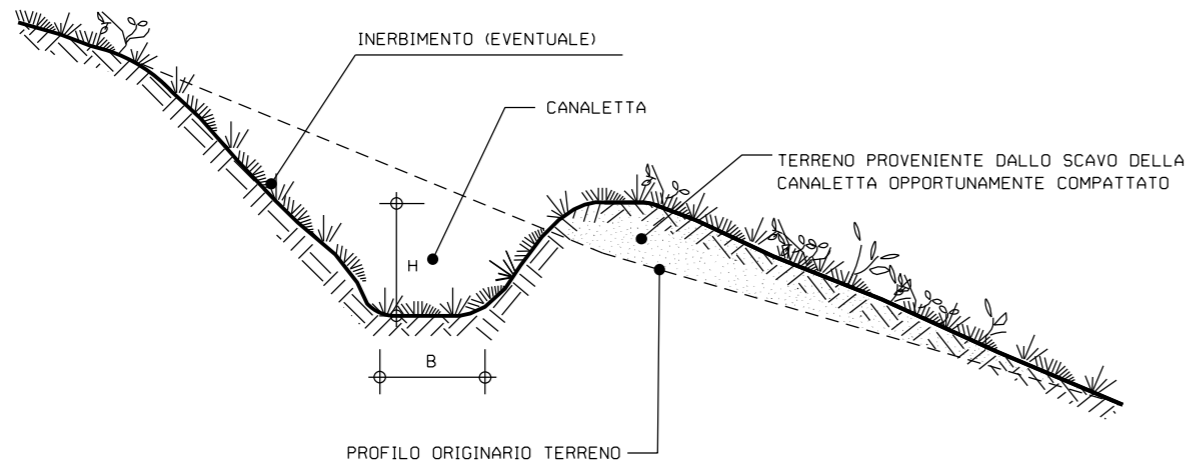
NOTA

DISEGNO FUORI SCALA E MISURE ESPRESSE IN METRI (m)

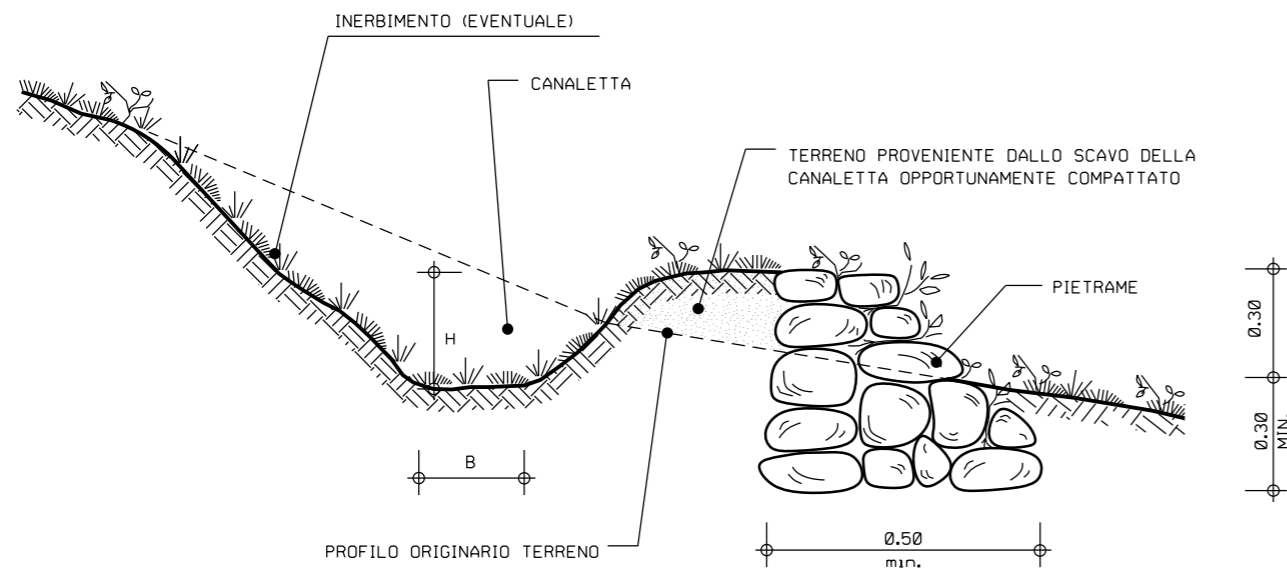
SCHEMA DIMENSIONALE	A	B	C	D
	P A L I V E R T I C A L I			
H (m)	1.20 - 1.50	1.50 - 2.00	2.50 - 3.00	4.50 - 5.00
DN \varnothing (cm)	8 - 12	10 - 12	12 - 16	18 - 22
INTERASSE (m)	0.50	0.60	0.80	1.00
	P A L I O R I Z Z O N T A L I			
L (m)	2.00 - 4.00	2.00 - 4.00	2.00 - 4.00	2.00 - 4.00
DN \varnothing (cm)	4 - 6	6 - 8	8 - 10	8 - 10
N. FILANDRE	8 - 10	8 - 10	10 - 12	12 - 14

0		Giugno 2021	EMISSIONE	L. RICCI	C. SABBATINI	I. PALOZZO
INDICE	DATA	ELABORATO			VERIFICATO	APPROVATO
PROPRIETARIO		PROGETTISTA		WBS CLIENTE		Unita'
				NO/E 19001/L 41 Cod. Tec.		100
		Rif. Cod. Soc. Prog.: 023125-10-LB-D-81042_r0		Comm. 023125-10		
METANODOTTO: ALLACCIAMENTO EP PORTO TORRES DN 400 (16"), DP 75 bar						Disegno ST-D-00099
						Revisione 0
						Foglio di
PALIZZATE DI CONTENIMENTO						Scala

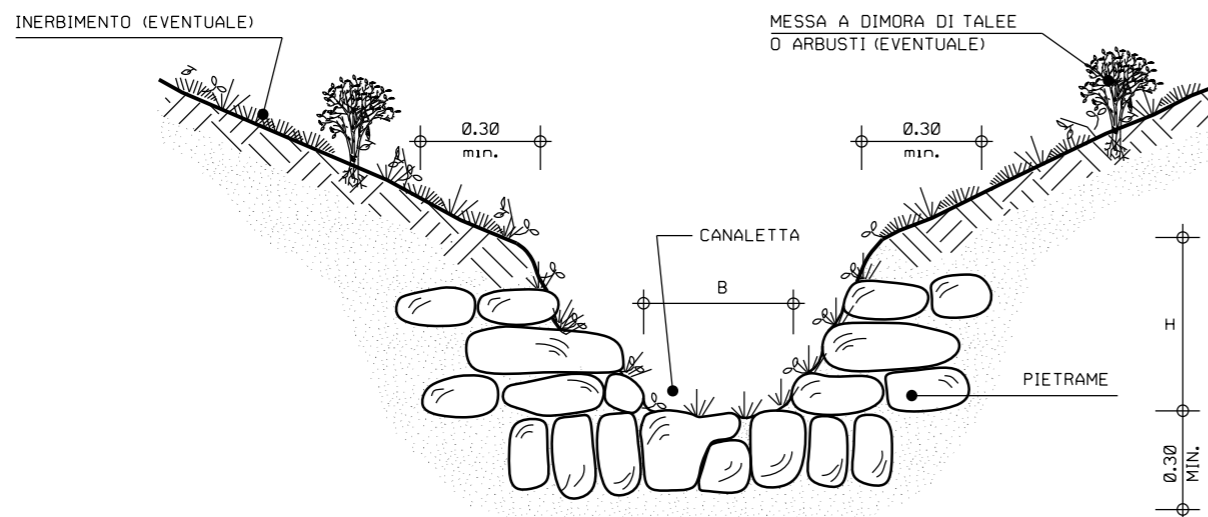
**CANALETTA IN TERRA
TIPOLOGIA 1**



**CANALETTA PRESIDATA CON PIETRAME
TIPOLOGIA 2**



**CANALETTA RIVESTITA CON PIETRAME
TIPOLOGIA 3**



CAMPO DI APPLICAZIONE

LO STANDARD E' TIPICAMENTE APPLICATO PER EVITARE EROSIONI SUPERFICIALI DI PENDIO.

MATERIALI:

- IL PIETRAME SARA' DURO E COMPATTO DI NATURA CALCAREA, BASALTICA, GRANITICA O TRACHITICA.

NOTA

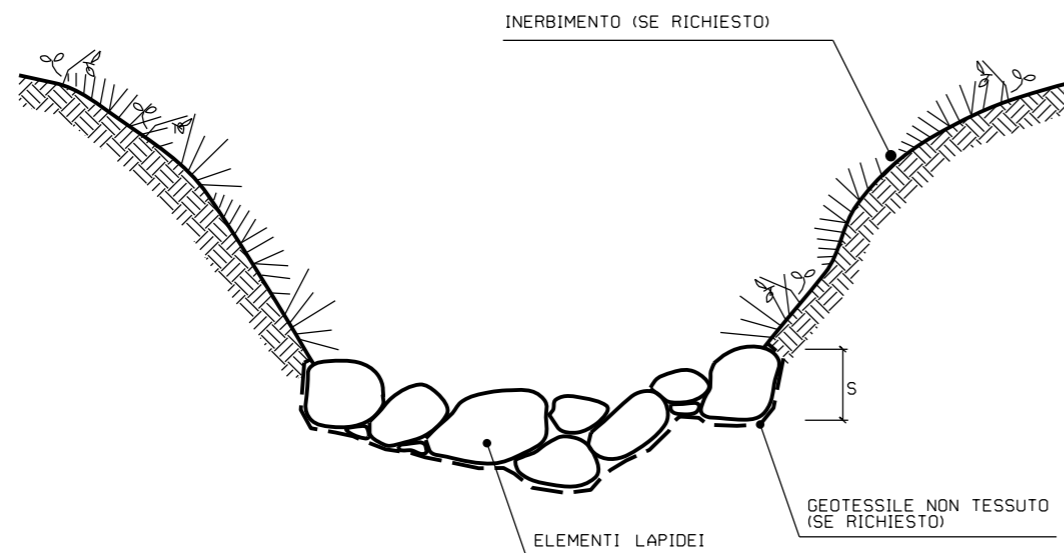
DISEGNO FUORI SCALA E MISURE ESPRESSE IN METRI (m)

TIPOLOGIA	
1	CANALETTA IN TERRA
2	CANALETTA IN TERRA PRESIDATA CON PIETRAME
3	CANALETTA IN TERRA RIVESTITA CON PIETRAME

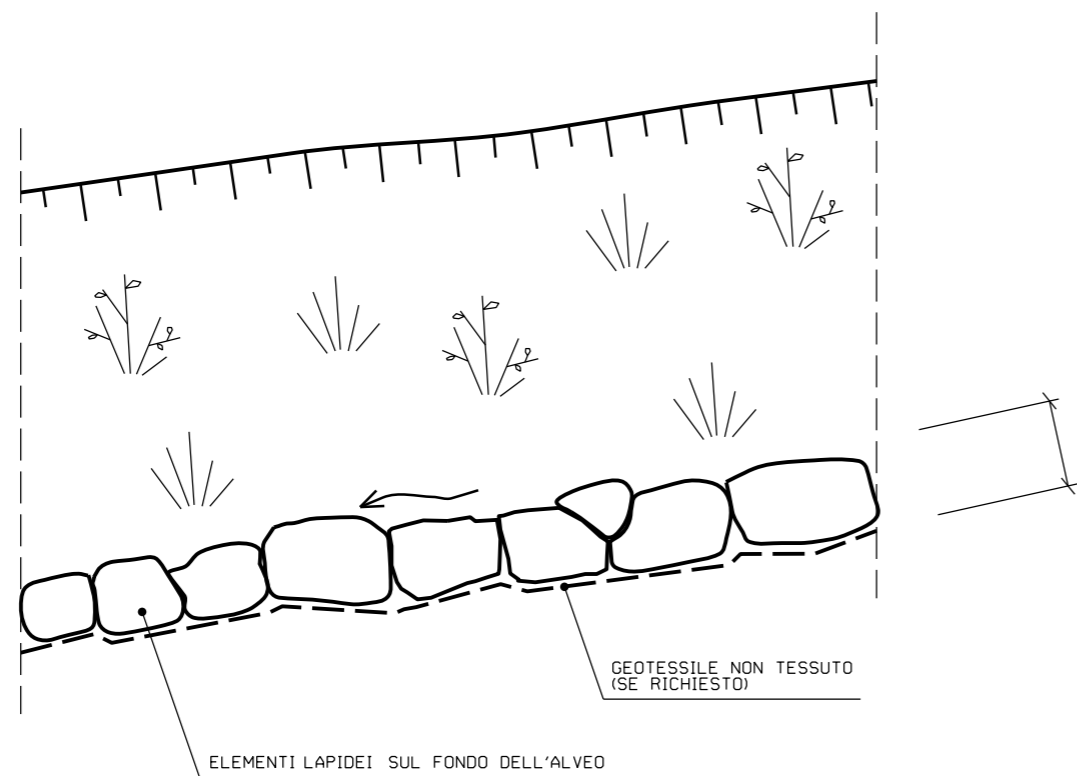
SCHEMA DIMENSIONALE	B (m)	H (m)
A	0.30	0.20
B	0.50	0.30
C	0.80	0.40
D	1.00	0.60

0		Giugno 2021	EMISSIONE	L. RICCI	C. SABBATINI	I. PALOZZO
INDICE	DATA	ELABORATO			VERIFICATO	APPROVATO
PROPRIETARIO		PROGETTISTA		WBS CLIENTE		Unita'
				NO/E 19001/L 41 Cod. Tec.		100
		Rif. Cod. Soc. Prog.:023125-10-LB-D-81043r0		Comm. 023125-10		
METANODOTTO: ALLACCIAMENTO EP PORTO TORRES DN 400 (16"), DP 75 bar						Disegno ST-D-00100
						Revisione 0
						Foglio di
CANALETTE IN TERRA E PIETRAME						Scala

SEZIONE



PROFILO



CAMPO DI APPLICAZIONE

IL RIVESTIMENTO DEL FONDO ALVEO CON MATERIALE LAPIDEO E' APPLICABILE IN CORRISPONDENZA DI PICCOLI CORSI D'ACQUA CARATTERIZZATI DA EROSIONI DI PICCOLA ENTITA'.

MATERIALI

MASSI

I MASSI DEVONO ESSERE DURI, COMPATTI, DI NATURA CALCAREA, BASALTICA, GRANITICA O TRACHITICA, PRIVI DI INCLUSIONI E/O PIANI DI SFALDAMENTO.

GEOTESSILE NON TESSUTO

GEOTESSILE CON LE SEGUENTI CARATTERISTICHE MINIME :

- MASSA AERICA: 500 g/m² (EN ISO 9864)
- SPESSORE A 2 kPa. mm 2,40 (EN ISO 9863)
- RESISTENZA A TRAZIONE LONGITUDINALE E TRASVERSALE: kN/m 3,4 (EN ISO 10319)
- ALLUNGAMENTO A CARICO MAX LONGITUDINALE E TRASVERSALE: 70% (EN ISO 10319)
- RESISTENZA AL PUNZONAMENTO STATICO CBR: kN 0,6 (EN ISO 12236)
- APERTURA CARATTERISTICA 0,90m: 70 (EN ISO 12956)
- PERMEABILITA' NORMALE AL PIANO V_{H50} l/s•mq: 35 (EN ISO 11058)

IDROSEMINA (SE RICHIESTA)

SPECIE ERBACEE DI SPECIE AUTOCTONE, CON CARATTERISTICHE IN ACCORDO ALLE CARATTERISTICHE VEGETAZIONALI DELL'AREA DI INTERVENTO E AI REQUISITI DI PROGETTO.

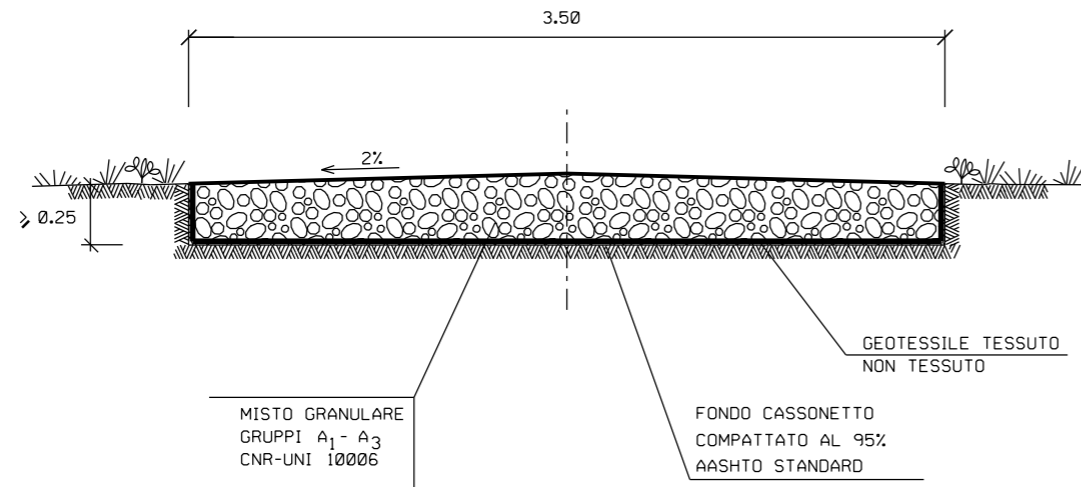
NOTA

DISEGNO FUORI SCALA E MISURE ESPRESSE IN METRI (m)

SCHEMA DIMENSIONALE	ELEMENTI LAPIDEI (PEZZATURA MEDIA)	SPESSORE MINIMO S (m)
A	CIOTTOLI ($\leq 0.008 \text{ m}^3$)	0.20
B	MASSI ($0.02 - 0.03 \text{ m}^3$)	0.30
C	MASSI (>math>0.06 \text{ m}^3</math>)	0.50

0		Giugno 2021	EMISSIONE	L. RICCI	C. SABBATINI	I. PALOZZO
INDICE	DATA	ELABORATO			VERIFICATO	APPROVATO
PROPRIETARIO		PROGETTISTA		WBS CLIENTE		Unita'
				NO/E 19001/L 41 Cod. Tec.		100
		Rif. Cod. Soc. Prog.:023125-10-LB-D-81044_r0		Comm. 023125-10		
METANODOTTO: ALLACCIAMENTO EP PORTO TORRES DN 400 (16"), DP 75 bar						Disegno ST-D-00101
						Revisione 0
						Foglio di
RIVESTIMENTO DEL FONDO ALVEO CON MATERIALE LAPIDEO						Scala

TIPOLOGIA
STRADA NON ASFALTATA
SEZIONE TIPO



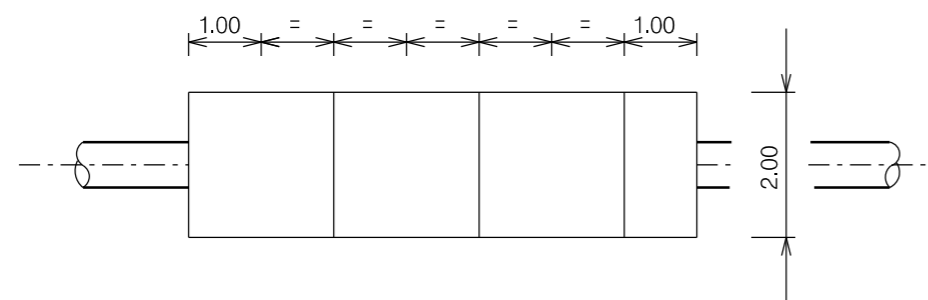
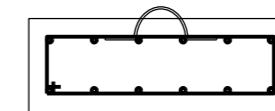
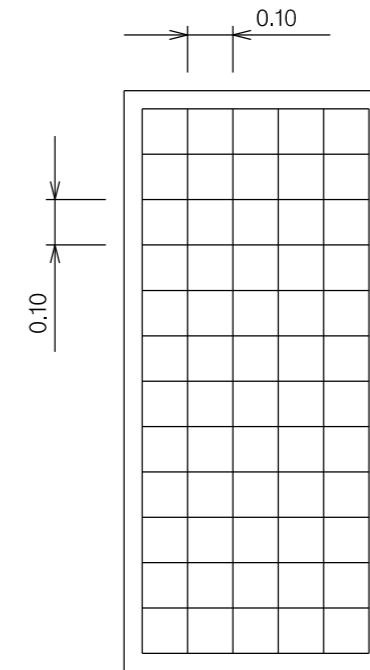
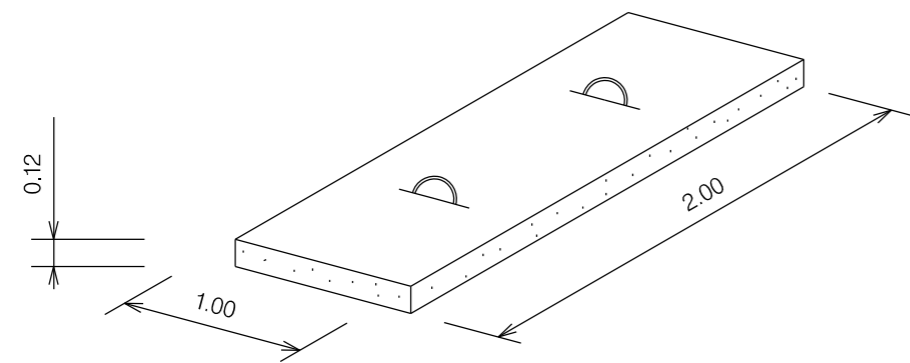
MATERIALI:

- MISTO GRANULARE GRUPPI A₁ - A₃ CNR-UNI 10006 PER LA FORMAZIONE DEL CASSONETTO STRADALE;
- GEOTESSILE TESSUTO NON TESSUTO COME ELEMENTO DI SEPARAZIONE.

CRITERI DI ESECUZIONE:

- L'OPERA VERRA' REALIZZATA RISPETTANDO LE SEGUENTI FASI OPERATIVE DI SEGUITO ELENCAE:
 - a) LIVELLAMENTO DEL TERRENO E REALIZZAZIONE DI EVENTUALI OPERE DI SOSTEGNO TEMPORANEE E/O PERMANENTI
 - b) ESCAVAZIONE PER LA FONDAZIONE DEL CASSONETTO E COMPATTAZIONE DEL FONDO FINO AL RAGGIUNGIMENTO DI UNO STATO DI ADDENSAMENTO PARIAL 95% DELLA PROVA AASHTO STANDARD;
 - c) POSA IN OPERA DEL MISTO GRANULARE.

0	Giugno 2021	EMISSIONE	L. RICCI	C. SABBATINI	I. PALOZZO
INDICE	DATA		ELABORATO	VERIFICATO	APPROVATO
PROPRIETARIO		PROGETTISTA		WBS CLIENTE NO/E 19001/L 41 Cod. Tec. .	Unita' 100
			Rif. Cod. Soc. Prog.:023125-10-LB-D-81045_r0	Comm. 023125-10	
<p>METANODOTTO: ALLACCIAMENTO EP PORTO TORRES DN 400 (16"), DP 75 bar</p> <p>SEZIONE TIPO PER STRADE DI ACCESSO</p>			Disegno ST-D-00102		
			Revisione 0		
			Foglio di		
			Scala		



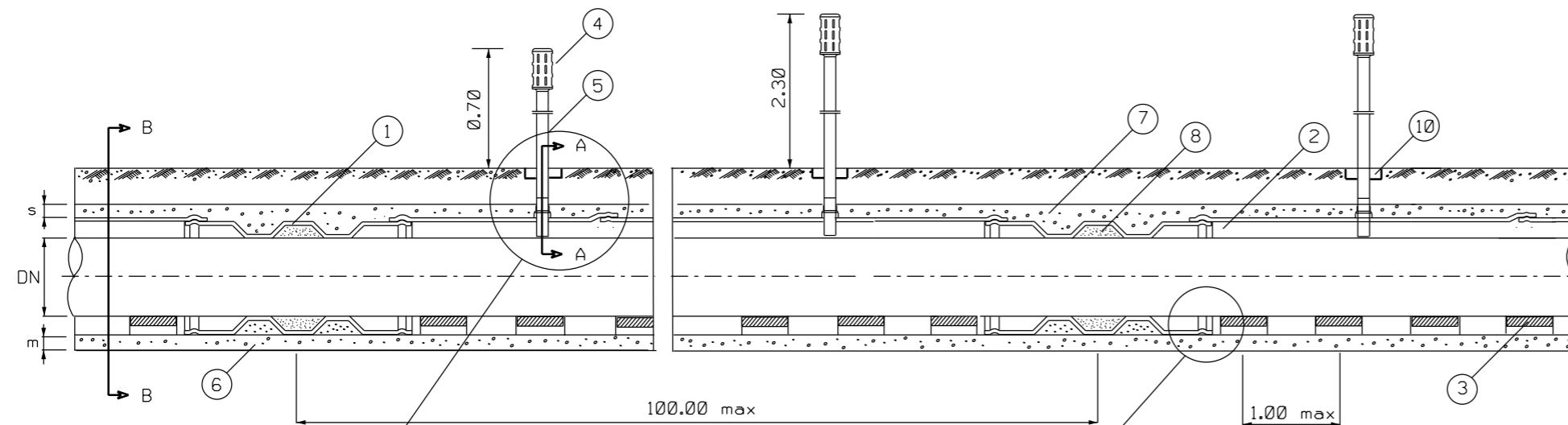
ARMATURA:
 DOPPIA MAGLIA QUADRATA \varnothing 8 mm
 MAGLIA 0.10 x 0.10

MATERIALE:
 CEMENTO R_{cK} \geq 25 N/mm² (250 Kg/cm²)
 FERRO Feb 44 k CONTROLLATO IN STABILIMENTO

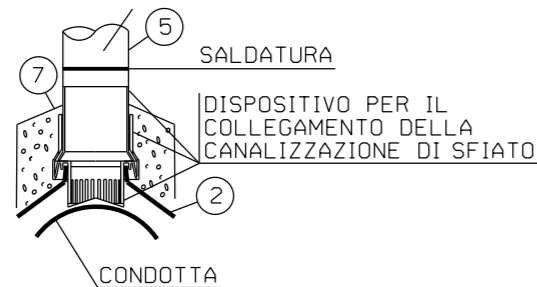
LE MISURE SONO ESPRESSE IN METRI

0	Giugno 2021	EMISSIONE	L. RICCI	C. SABBATINI	I. PALOZZO
INDICE	DATA		ELABORATO	VERIFICATO	APPROVATO
PROPRIETARIO 		PROGETTISTA 		WBS CLIENTE NO/E 19001/L 41 Cod. Tec. . Comm. 023125-10	
METANODOTTO: ALLACCIAMENTO EP PORTO TORRES DN 400 (16"), DP 75 bar			Disegno ST-D-00103		
			Revisione 0		
LASTRONE DI PROTEZIONE IN C.A.			Foglio di		
			Scala		

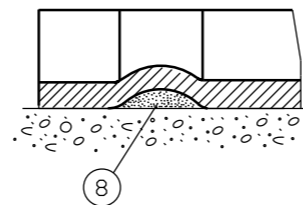
SEZIONE VERTICALE



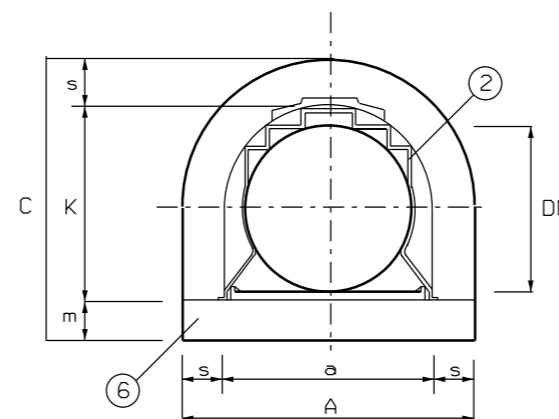
PARTICOLARE DEL TUBO DI SFIATO



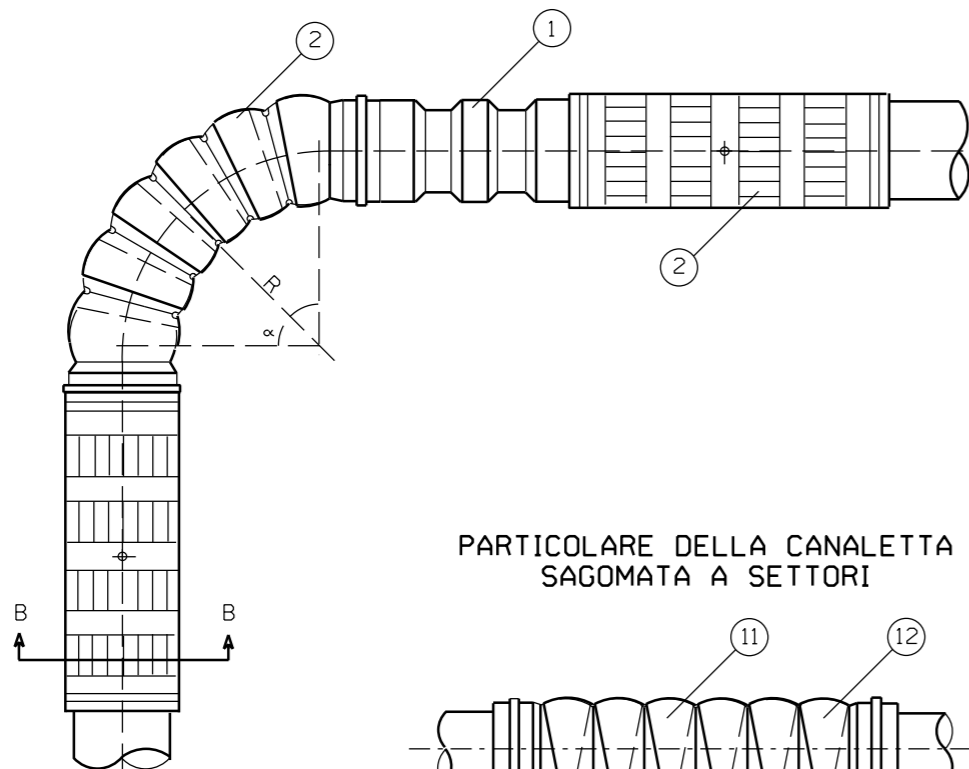
PARTICOLARE DELL'ISOLAMENTO



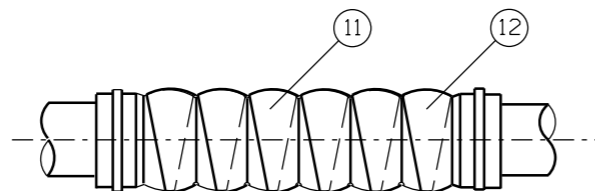
SEZIONE B-B
DEL CUNICOLO IN C.A.



PIANTA SCHEMATICA DELLA CANALETTA SAGOMATA



PARTICOLARE DELLA CANALETTA SAGOMATA A SETTORI



LEGENDA

- 1 - DISPOSITIVO PER LA FORMAZIONE DEL SETTO DI SEPARAZIONE ED INTERRUZIONE DEI FERRI DI ARMATURA
- 2 - CANALETTA SAGOMATA LINEARE IN PLASTICA
- 3 - TASSELLO ISOLANTE IN PLASTICA
- 4 - SFIATO
- 5 - TUBO PER SFIATO
- 6 - SOLETTA IN C.A.
- 7 - VOLTINO IN CALCESTRUZZO
- 8 - MASTICE ISOLANTE PLASTICO
- 9 - CANALETTA SAGOMATA A SETTORI IN PLASTICA
- 10- BLOCCHETTO IN CALCESTRUZZO PER ANCORAGGIO TUBO SFIATO
- 11- ELEMENTO INTERMEDIO
- 12- ELEMENTO TERMINALE

MATERIALI DEL CALCESTRUZZO GETTATO IN OPERA:

- 1. CALCESTRUZZO PER STRUTTURE IN CEMENTO ARMATO: CLASSE DI RESISTENZA MINIMA C20/25
- 2. CALCESTRUZZO PER MAGRONE DI FONDAZIONE: CLASSE DI RESISTENZA MINIMA C 12/15
- 3. ACCIAIO PER STRUTTURE IN CALCESTRUZZO ARMATO: B 450 C AD ADERENZA MIGLIORATA
- 4. COPRIFERRO: SPESSORE MINIMO 3.0 cm

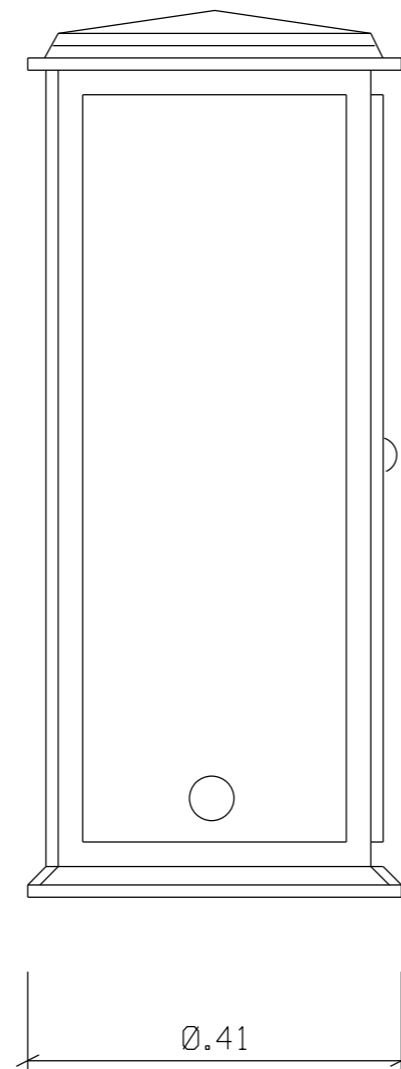
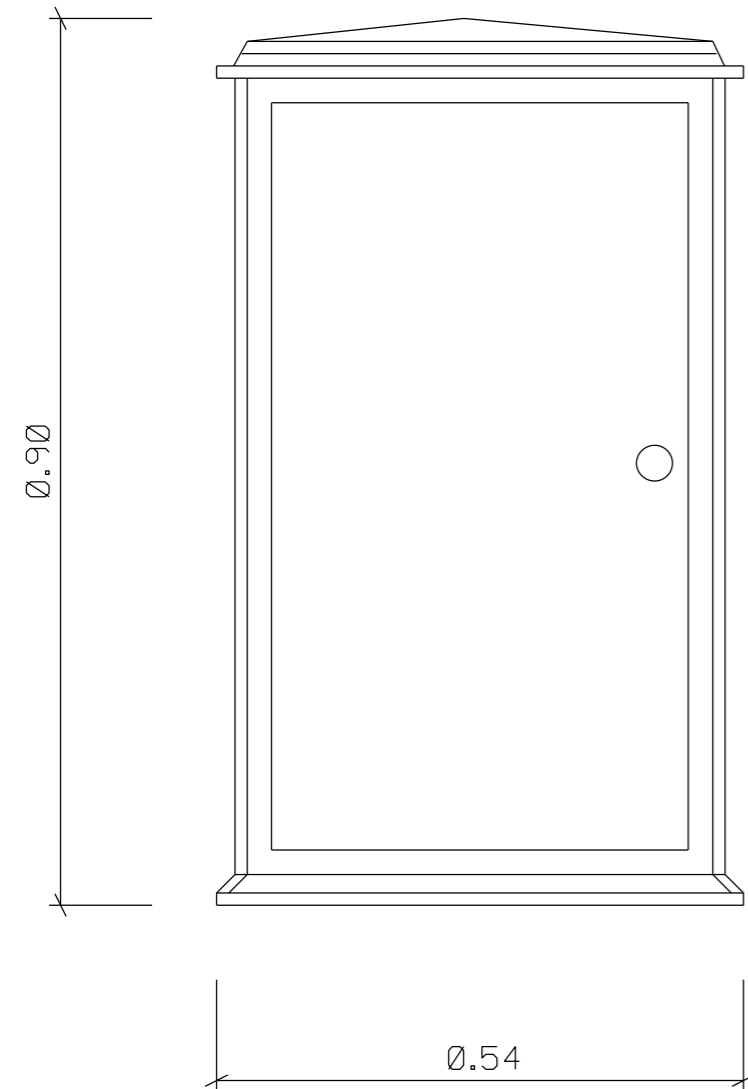
NOTA

DISEGNO FUORI SCALA E MISURE ESPRESSE IN METRI (m)

DN	CUNICOLO					
	a	s	A	K	m	C
400 (16")	0.50	0.10	0.70	0.47	0.15	0.72

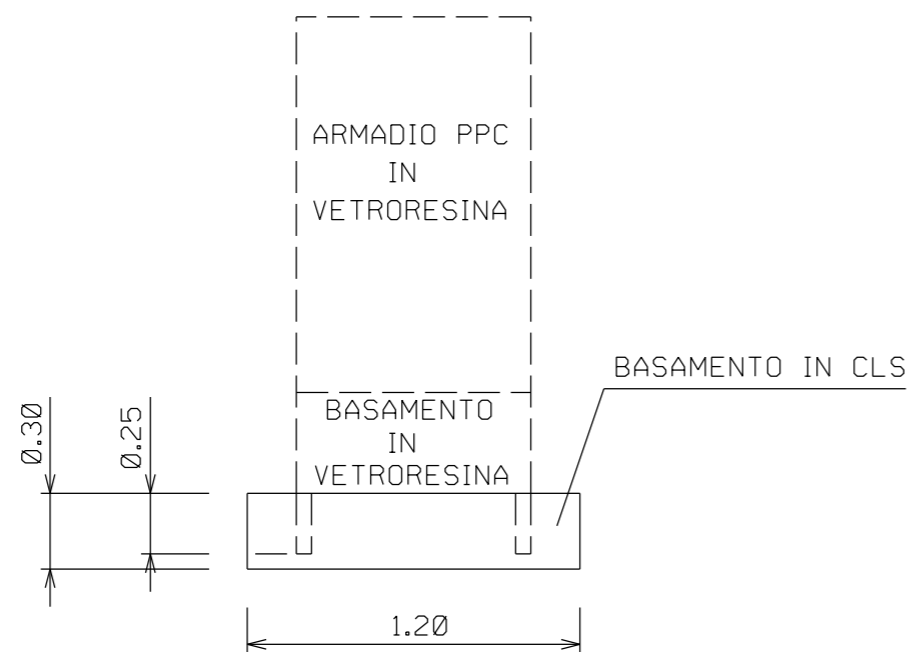
0	Giugno 2021	EMISSIONE	L. RICCI	C. SABBATINI	I. PALOZZO
INDICE	DATA		ELABORATO	VERIFICATO	APPROVATO
PROPRIETARIO 		PROGETTISTA 		WBS CLIENTE NO/E19001/L41 Cod. Tec. . Comm. 023125-10	
METANODOTTO: ALLACCIAMENTO EP PORTO TORRES DN 400 (16"), DP 75 bar			Disegno ST-D-00104		
			Revisione 0		
			Foglio di		
CUNICOLO IN C.A. GETTATO IN OPERA CON E SENZA ARMATURA SU CANALETTA SAGOMATA IN PLASTICA					
Scala					

MISURE IN METRI

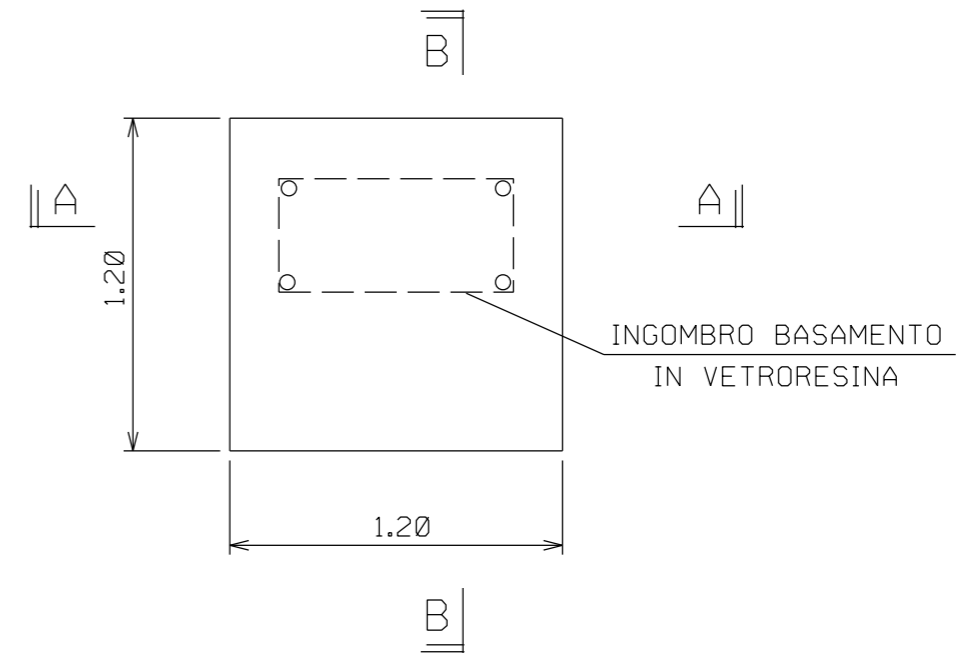


0	Giugno 2021	EMISSIONE	L. RICCI	C. SABBATINI	I. PALOZZO
INDICE	DATA		ELABORATO	VERIFICATO	APPROVATO
PROPRIETARIO 		PROGETTISTA 		WBS CLIENTE NO/E 19001/L 41 Cod. Tec. . Comm. 023125-10	
METANODOTTO: ALLACCIAMENTO EP PORTO TORRES DN 400 (16"), DP 75 bar			Disegno ST-D-00105		
			Revisione 0		
			Foglio di		
			Scala		
ARMADIO DI CONTROLLO IN VETRORESINA					
Unità' 100					

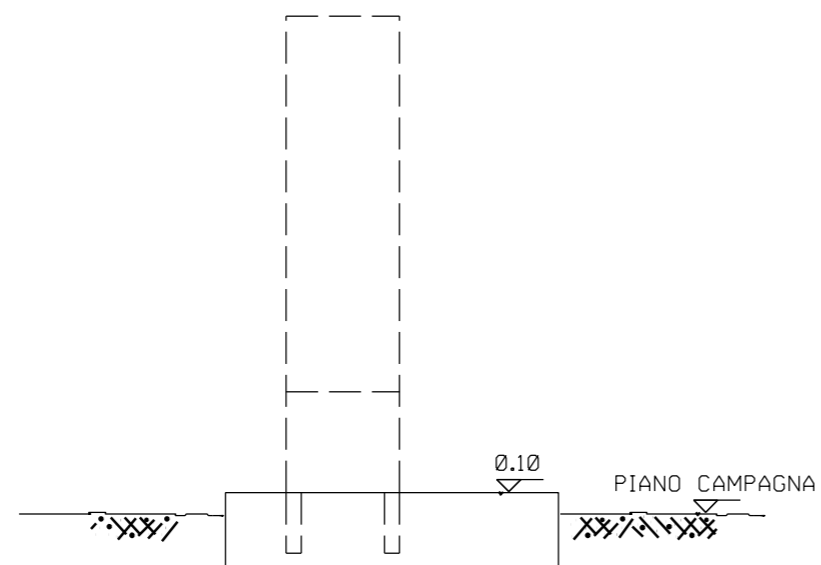
MISURE IN METRI



SEZIONE A-A



PIANTA

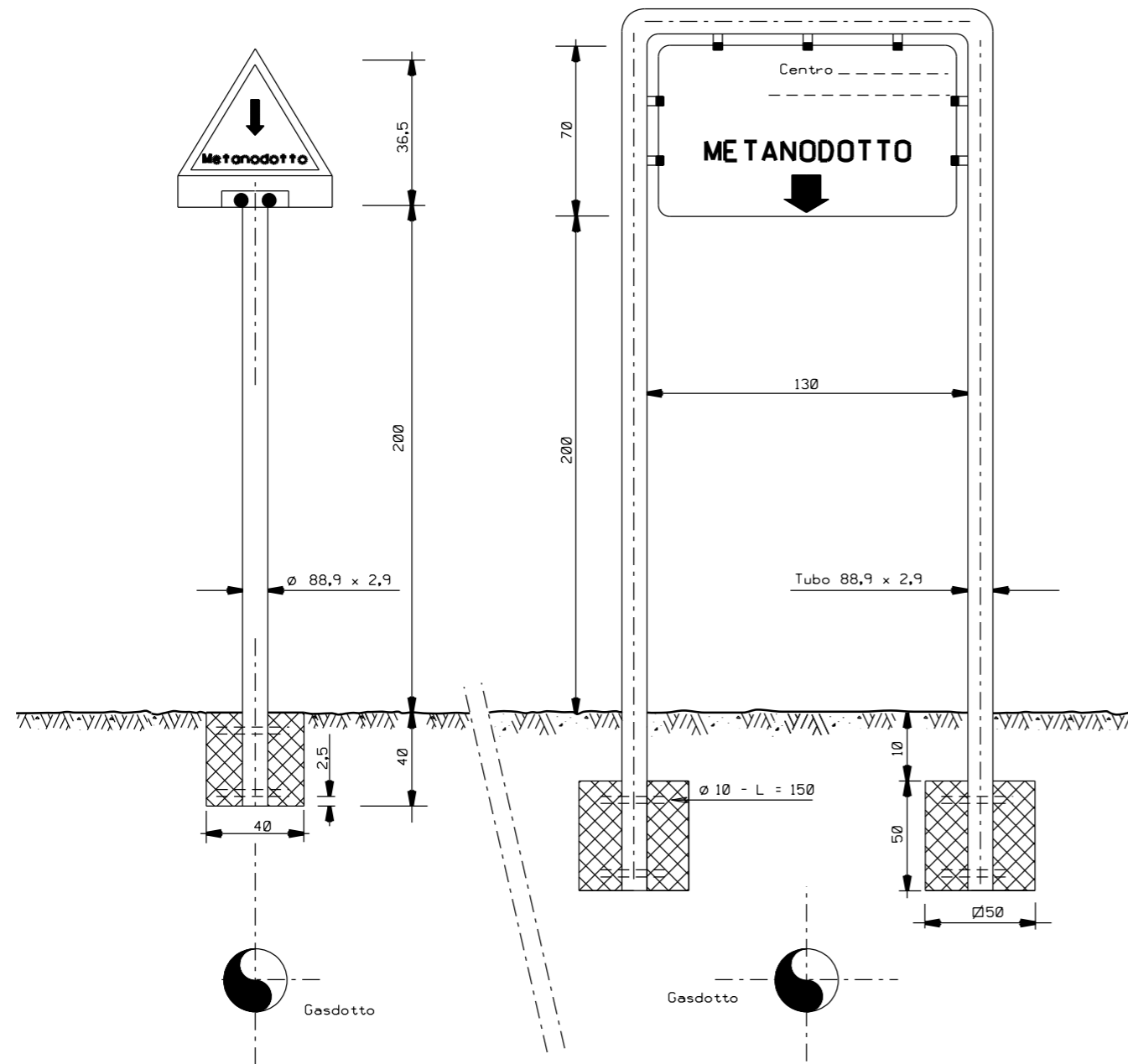


SEZIONE B-B

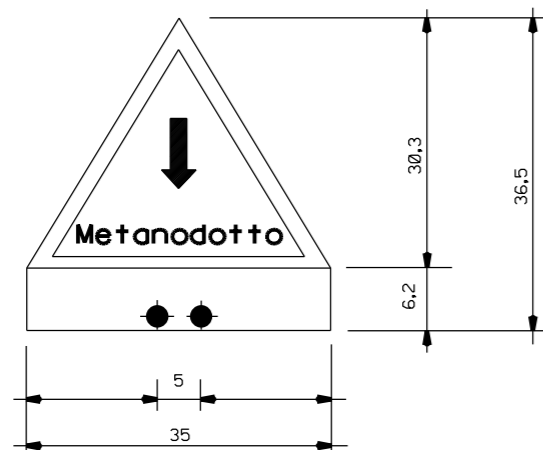
0		Giugno 2021	EMISSIONE	L. RICCI	C. SABBATINI	I. PALOZZO
INDICE	DATA			ELABORATO	VERIFICATO	APPROVATO
PROPRIETARIO				PROGETTISTA		
		Rif. Cod. Soc. Prog.:023125-10-LB-D-81049_r0		WBS CLIENTE		Unita'
				NO/E 19001/L 41		100
				Cod. Tec.		
				Comm. 023125-10		
METANODOTTO: ALLACCIAMENTO EP PORTO TORRES DN 400 (16"), DP 75 bar				Disegno		ST-D-00106
				Revisione		
SUPPORTI ARMADIO DI CONTROLLO IN VETRORESINA				Foglio		di
				Scala		

**CARTELLO SEGNALATORE
DI LINEA TIPO "A"**

**CARTELLO SEGNALATORE PER ATTRAVERSAMENTI
FLUVIALI DI LINEA TIPO "B" IN SUBALVEO**



**CARTELLO SEGNALATORE
DI LINEA TIPO "A"**



CAMPO DI APPLICABILITA' E CRITERI DI POSA

LO STANDARD E' APPLICABILE PER LA SEGNALAZIONE DELL'ASSE DELLA CONDOTTA LUNGO LA LINEA.
I CARTELLI SEGNALATORI TIPO "A" SONO UTILIZZATI LUNGO LA LINEA CON LO SCOPO DI SEGNALARE LA PRESENZA DELLA CONDOTTA INTERRATA. IL CRITERIO DI INSTALLAZIONE E' QUELLO CHE OGNI CARTELLO SEGNALATORE DEVE ESSERE VISIBILE SIA DA QUELLO PRECEDENTE E CHE DA QUELLO SUCCESSIVO. L'INTERASSE MASSIMO AMMESSO TRA I CARTELLI SEGNALATORE E' DI 500 METRI.

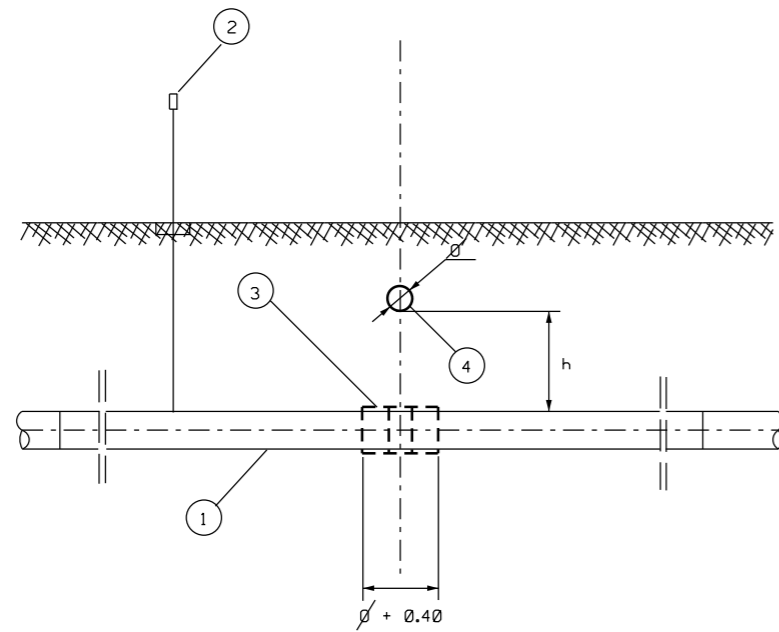
I CARTELLI SEGNALATORI TIPO "B" SONO UTILIZZATI PER LA SEGNALAZIONE IN CORRISPONDENZA DEGLI ATTRAVERSAMENTI FLUVIALI IMPORTANTI. VENGONO INSTALLATI IN ASSE CONDOTTA, UNO PER OGNUNA DELLE DUE SPONDE.

CARATTERISTICHE DEI MATERIALI

CALCESTRUZZO PER CEMENTO ARMATO CON CLASSE DI RESISTENZA MINIMA C 20/25.
IN AMBIENTI CHIMICAMENTE AGGRESSIVI SI DOVRANNO UTILIZZARE CEMENTI RESISTENTI IN ACCORDO ALLA NORME VIGENTI SUI CALCESTRUZZI ARMATI.
MATERIALE METALLICO ASTM A105 VERNICIATO.

0		Giugno 2021	EMISSIONE	L. RICCI	C. SABBATINI	I. PALOZZO
INDICE	DATA	ELABORATO			VERIFICATO	APPROVATO
PROPRIETARIO		PROGETTISTA		WBS CLIENTE		Unita'
				NO/E 19001/L 41 Cod. Tec.		100
		Rif. Cod. Soc. Prog.: 023125-10-LB-D-81050_r0		Comm. 023125-10		
METANODOTTO: ALLACCIAMENTO EP PORTO TORRES DN 400 (16"), DP 75 bar						Disegno
						ST-D-00107
						Revisione
						0
Foglio						di
SEGNALETICA PER GASDOTTI						Scala

ATTRAVERSAMENTO IN SOTTOPASSO



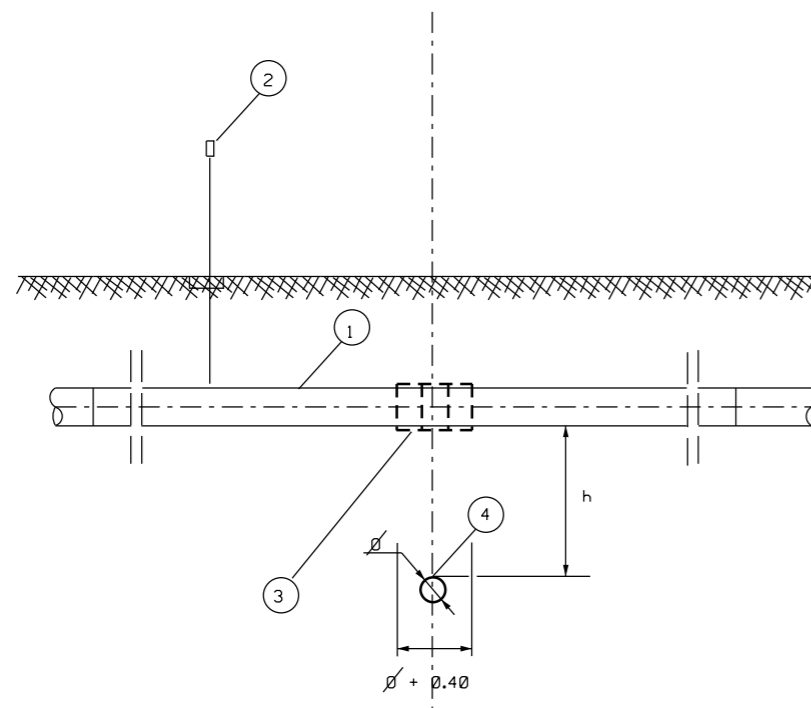
LEGENDA



- 1 CONDOTTA
- 2 CASSETTA A PIANTANA P.E.
- 3 DISTANZIATORI ACCOLLARE ESTERNI (PER h INFERIORE A 0,50 m)
- 4 CONDOTTA ATTRAVERSATA

NOTE

LA MISURE SONO ESPRESSE IN METRI (m).
LE QUANTITA' SONO MISURATE ORTOGONALMENTE ALL'ASSE DEL SERVIZIO ATTRAVERSATO.

ATTRAVERSAMENTO IN SOVRAPPASSO



0		Giugno 2021	EMISSIONE	L. RICCI	C. SABBATINI	I. PALOZZO
INDICE	DATA	ELABORATO			VERIFICATO	APPROVATO
PROPRIETARIO		PROGETTISTA		WBS CLIENTE		Unita'
				NO/E 19001/L 41 Cod. Tec.		100
		Rif. Cod. Soc. Prog.:023125-10-LB-D-81051_r0		Comm. 023125-10		
METANODOTTO: ALLACCIAMENTO EP PORTO TORRES DN 400 (16"), DP 75 bar						Disegno ST-D-00108
						Revisione 0
						Foglio di
ATTRAVERSAMENTO DI GASDOTTI, OLEODOTTI, CONDOTTE DI TRASPORTO PER GPL E GNL						Scala