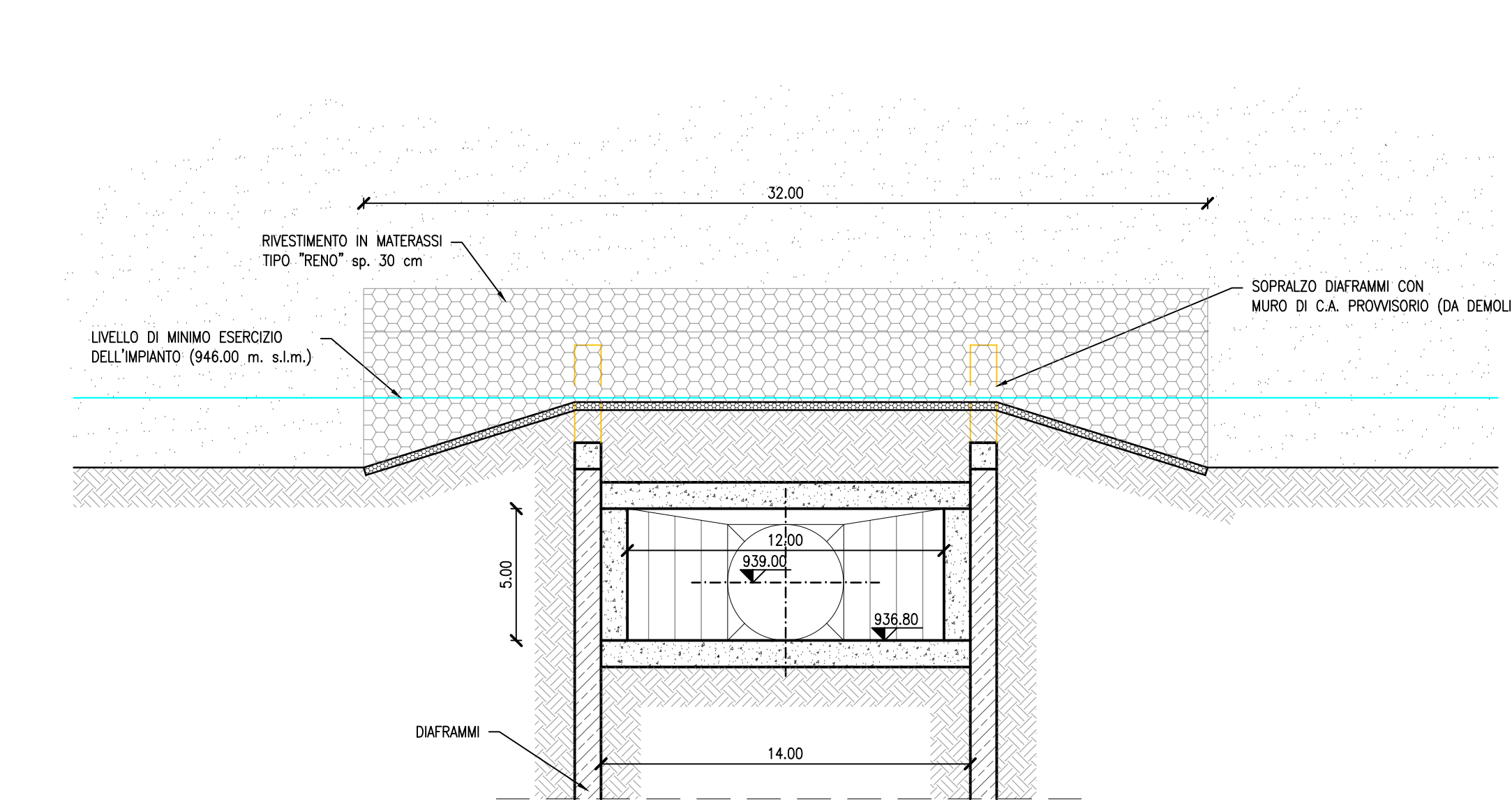
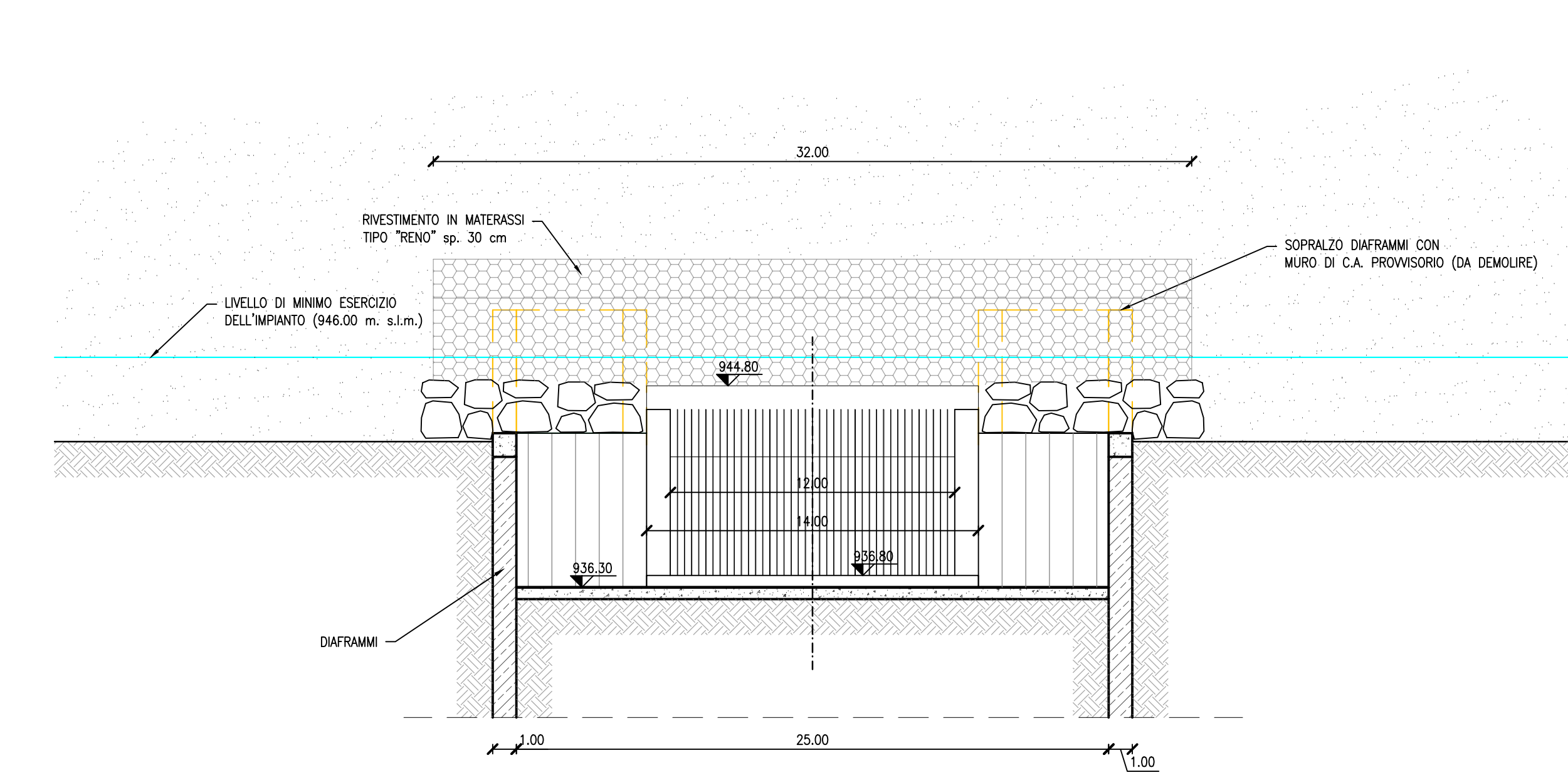
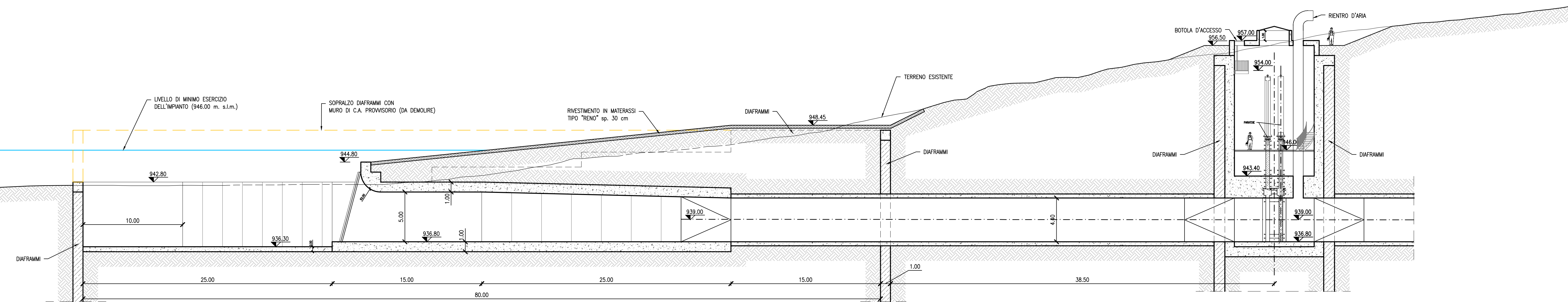


SEZIONE A-A
1:200

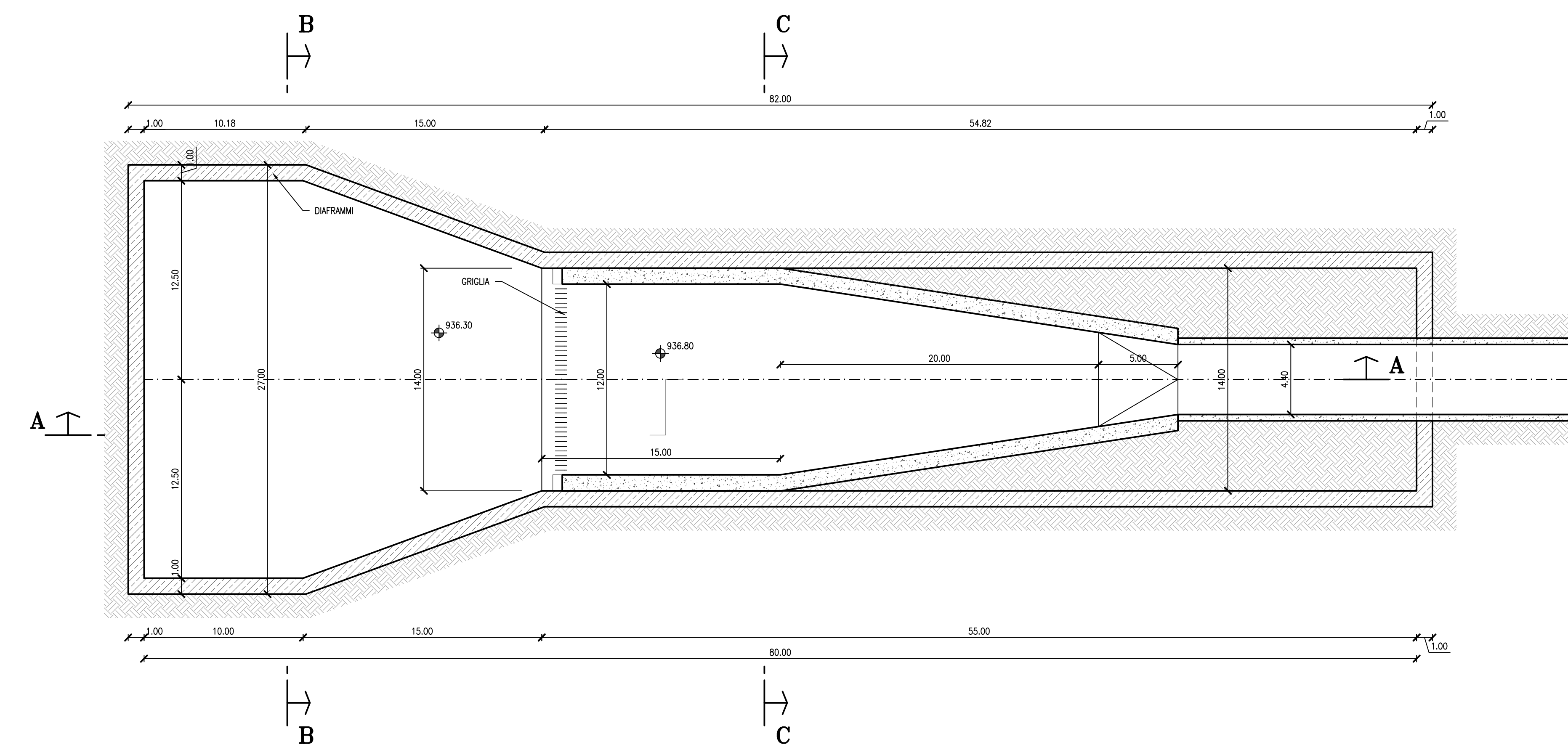
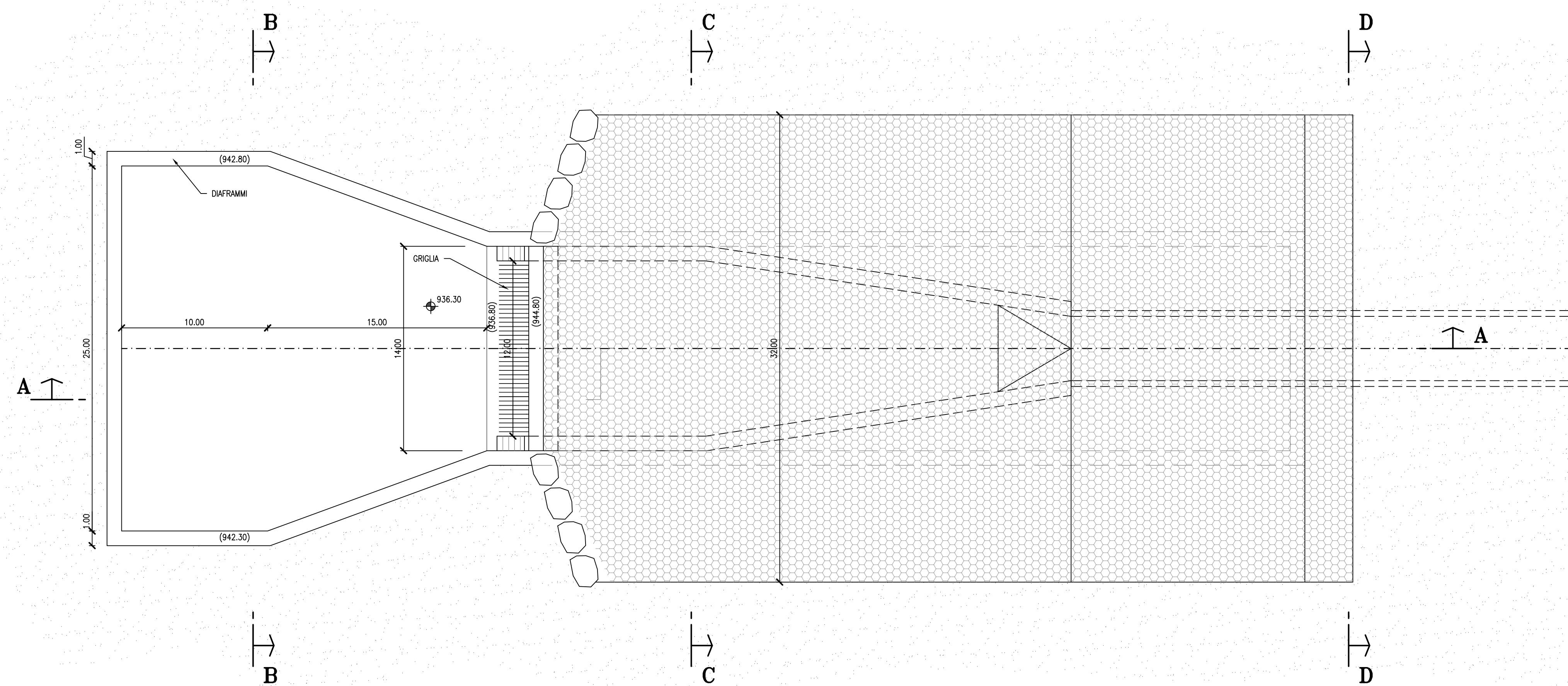
SEZIONE B-B
1:200

SEZIONE C-C
1:200

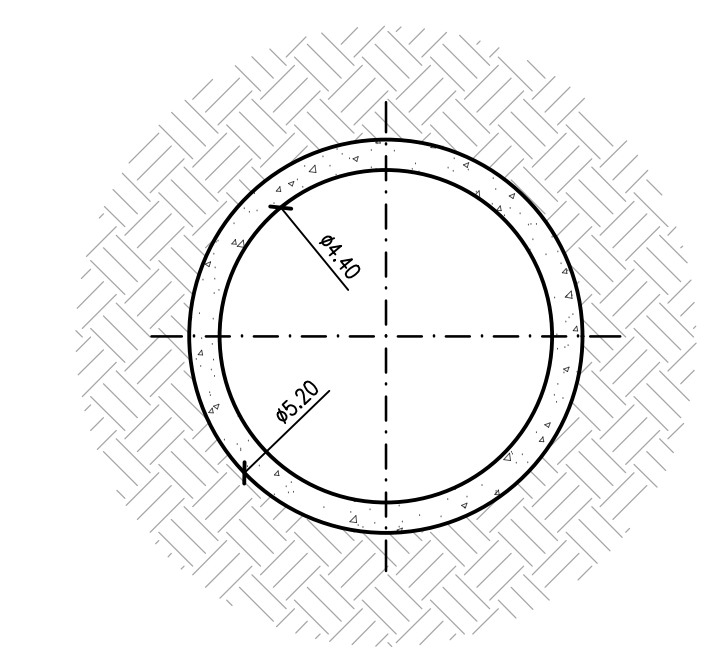


PIANTA A QUOTA 948,45 m slm
1:200

PIANTA A QUOTA 939,00 m slm
1:200



SEZIONE D-D
1:100



Impianto "PESGOPAGANO"
Impianto di accumulo idroelettrico mediante pompaggio ad alta flessibilità
Comune di Pescopagano (PZ)

| | | | | | |
|---|--|------------|------------|------------|-----------|
| COMITENTE | PROGETTAZIONE | | | | |
| EDISON EDF GROUP | STRATEGIES FOR WATER FROSIO next | | | | |
| TITOLO ELABORATO | SCALA | | | | |
| Opera di presa di monte Piante e sezioni | 1:200 - 1:100 | | | | |
| | COMMESSA | | | | |
| | 1295 | | | | |
| | CODIFICA DOCUMENTO | | | | |
| | 1295-B-FN-D-01-0 | | | | |
| REV. | DESCRIZIONE | DATA | REDAITTO | VERIFICATO | APPROVATO |
| 0 | PROGETTO PRELIMINARE | 13/05/2021 | S. Ravelli | L. Papetti | |
| 1 | | | | | |
| 2 | | | | | |
| 3 | | | | | |
| 4 | | | | | |

Questo disegno non può essere riprodotto, né utilizzato altrove, né ceduto a terzi in tutto o in parte senza il consenso scritto degli autori.