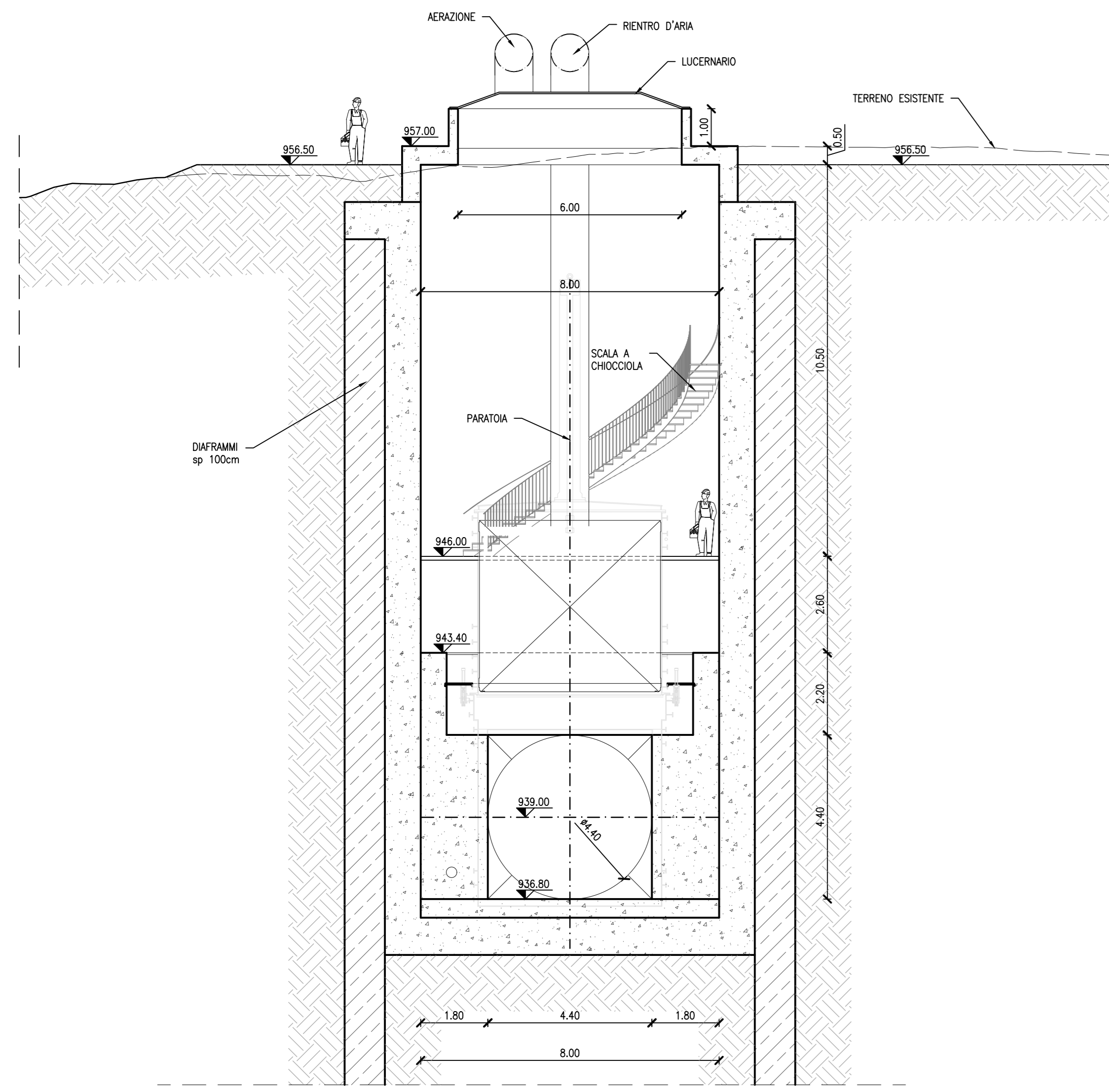
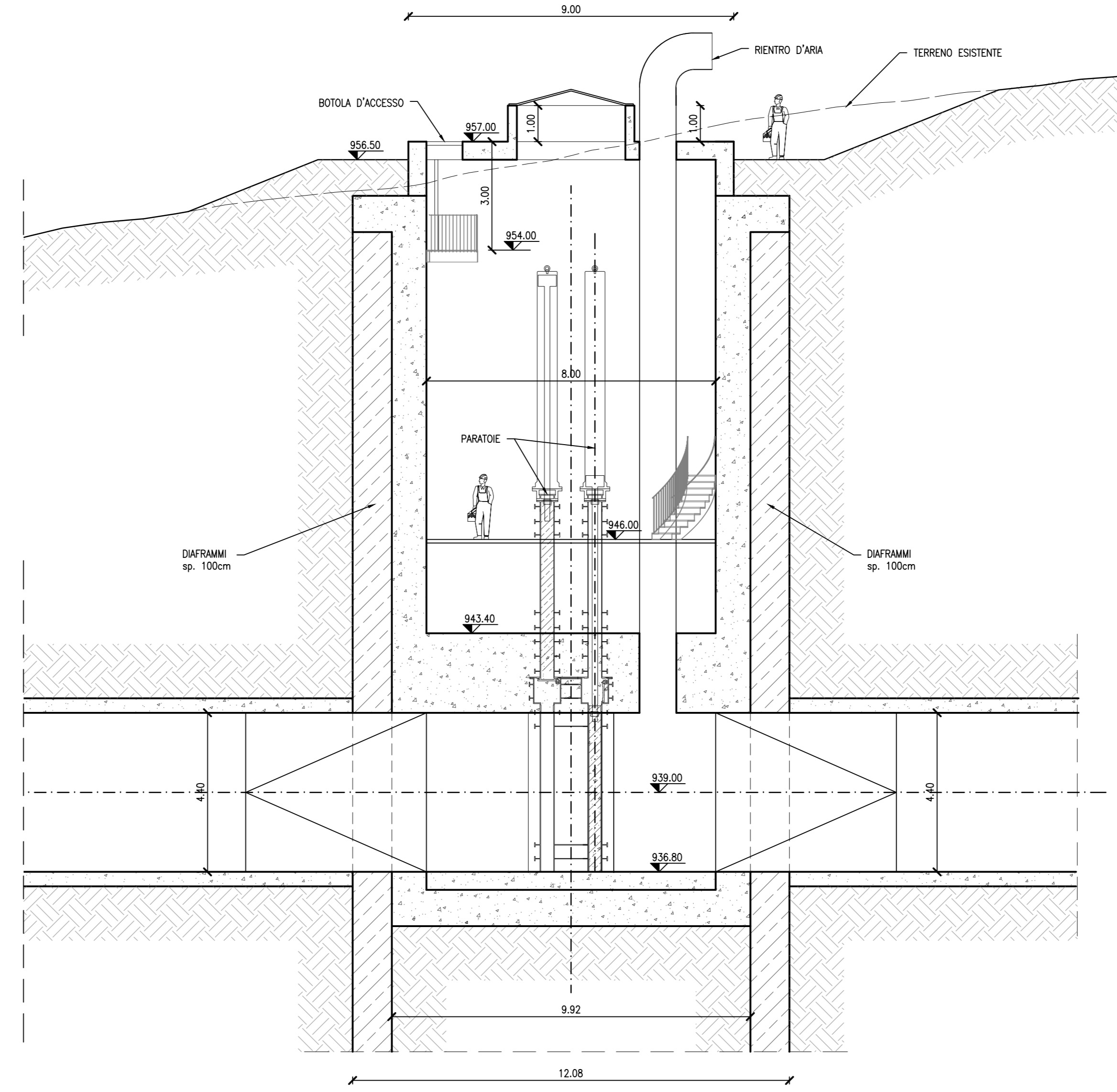


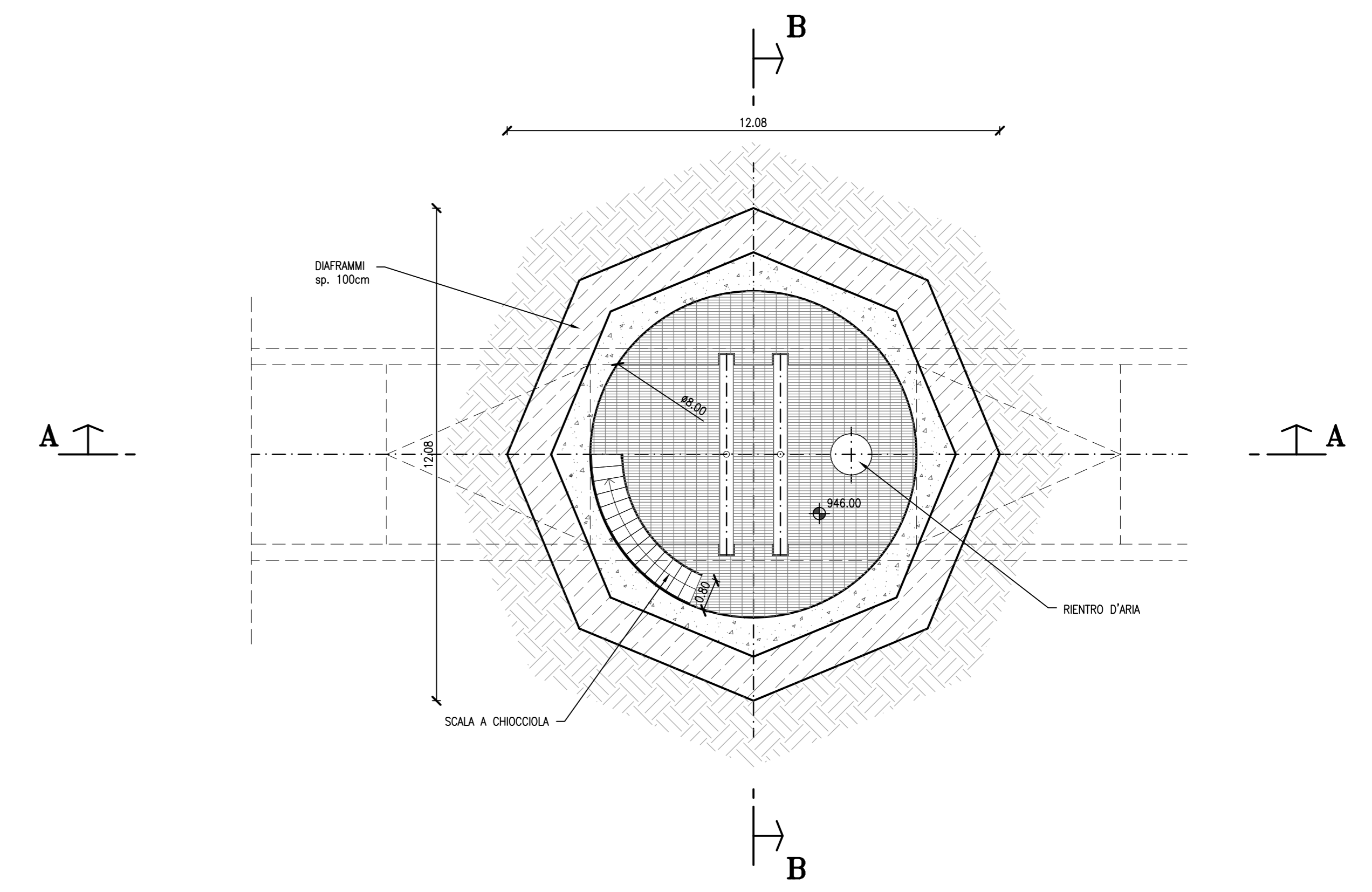
SEZIONE B-B
1:100



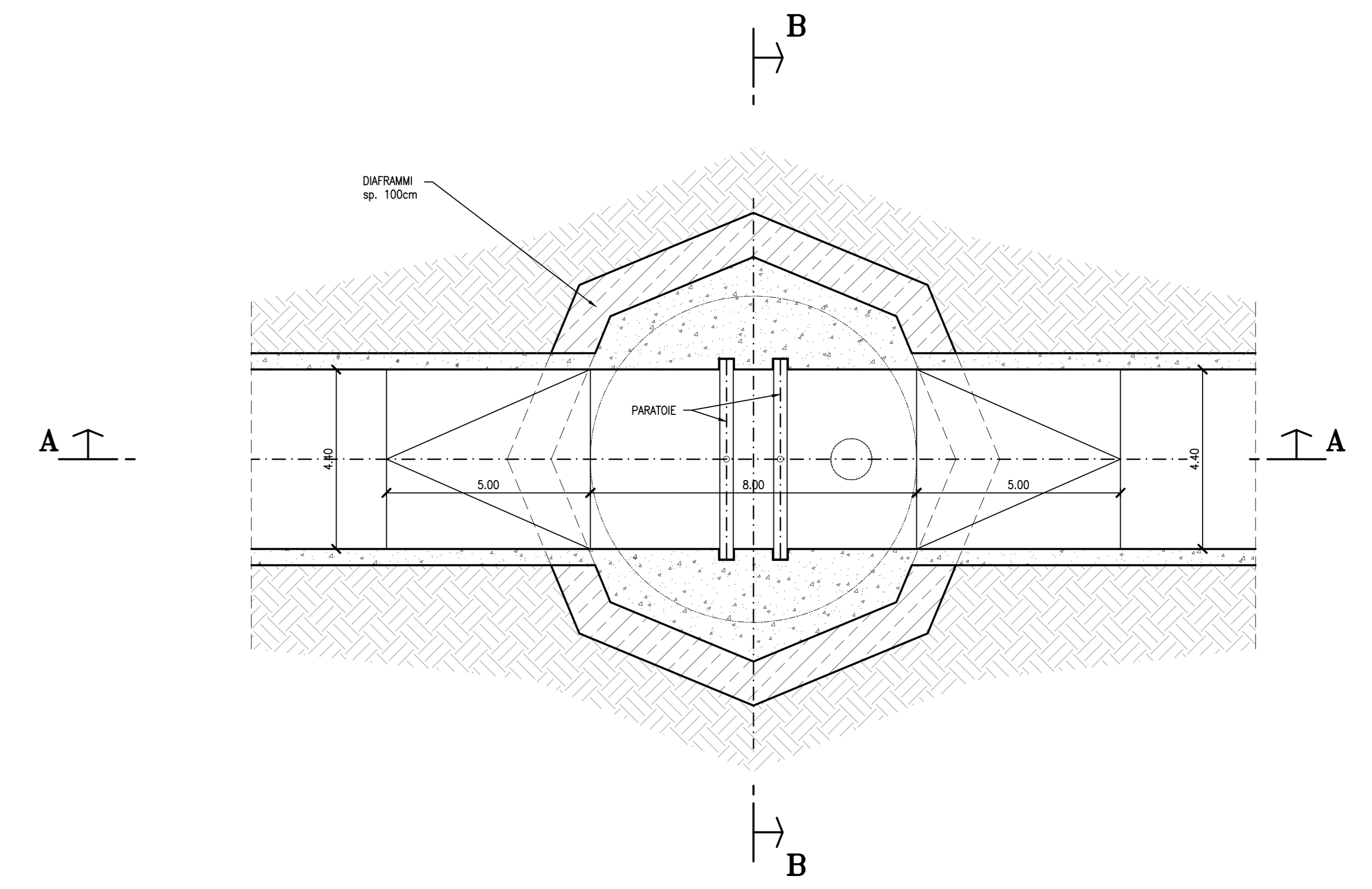
SEZIONE A-A
1:100



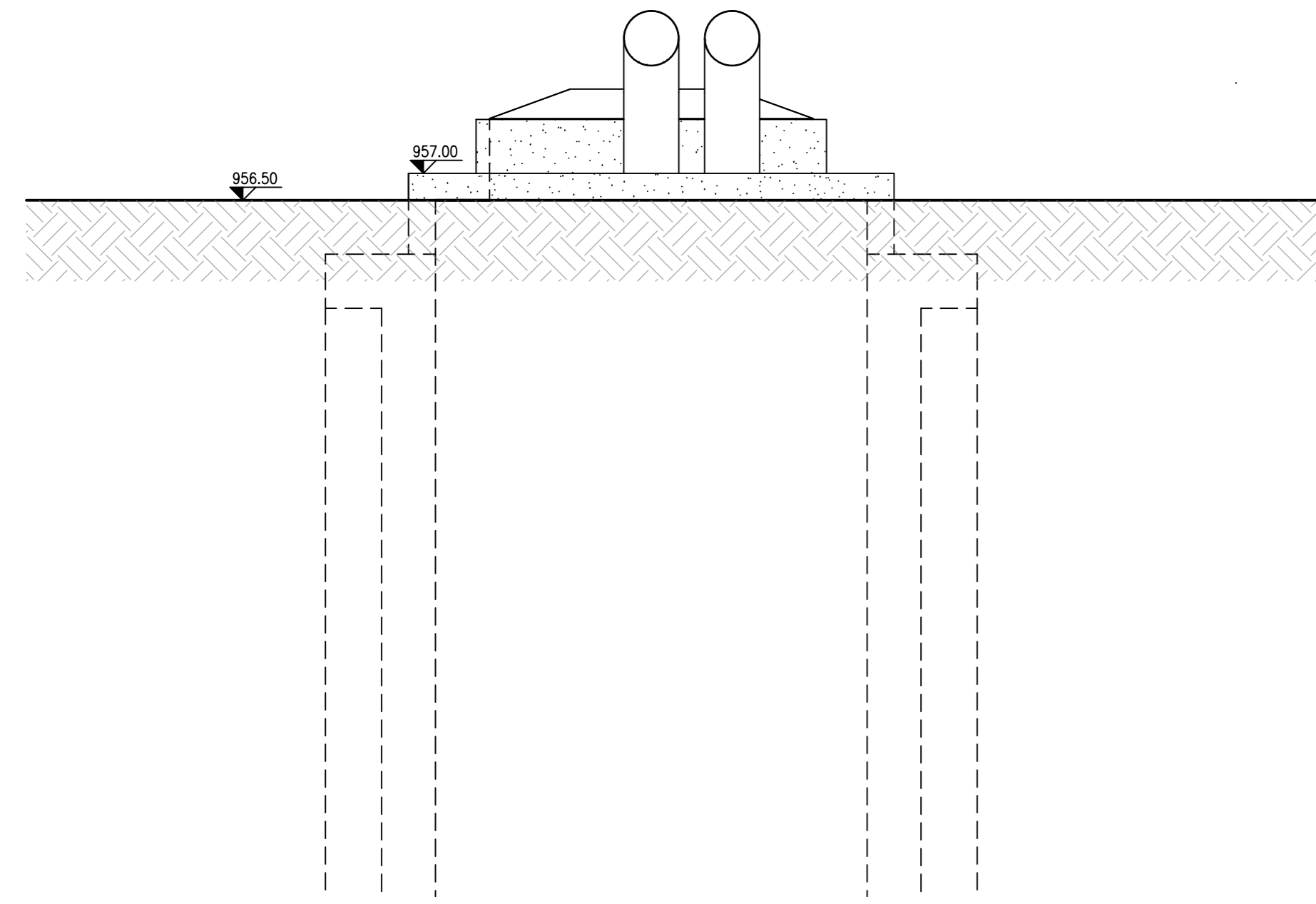
PIANTA A QUOTA 946,00 m slm
1:100



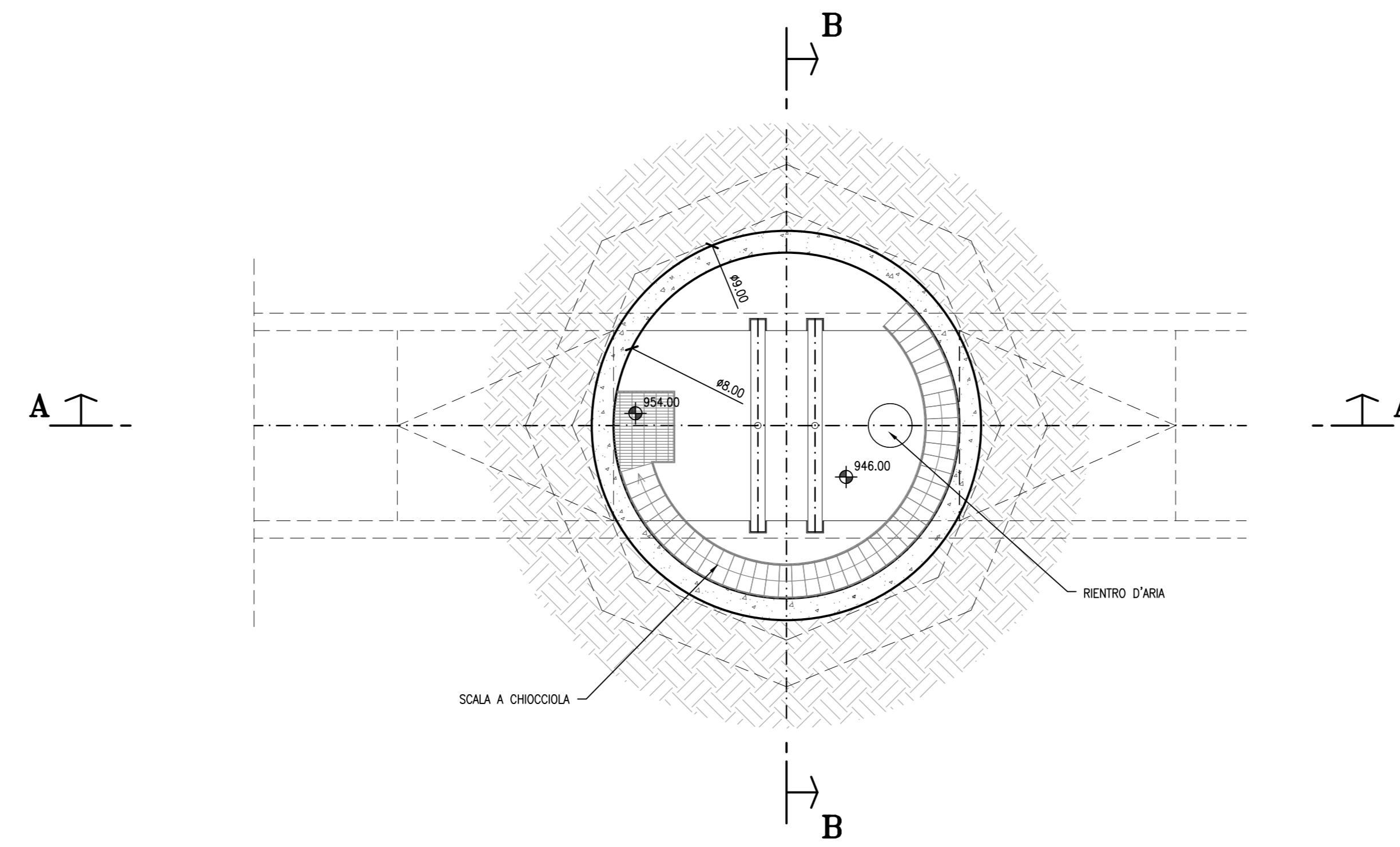
PIANTA A QUOTA 939,00 m slm
1:100



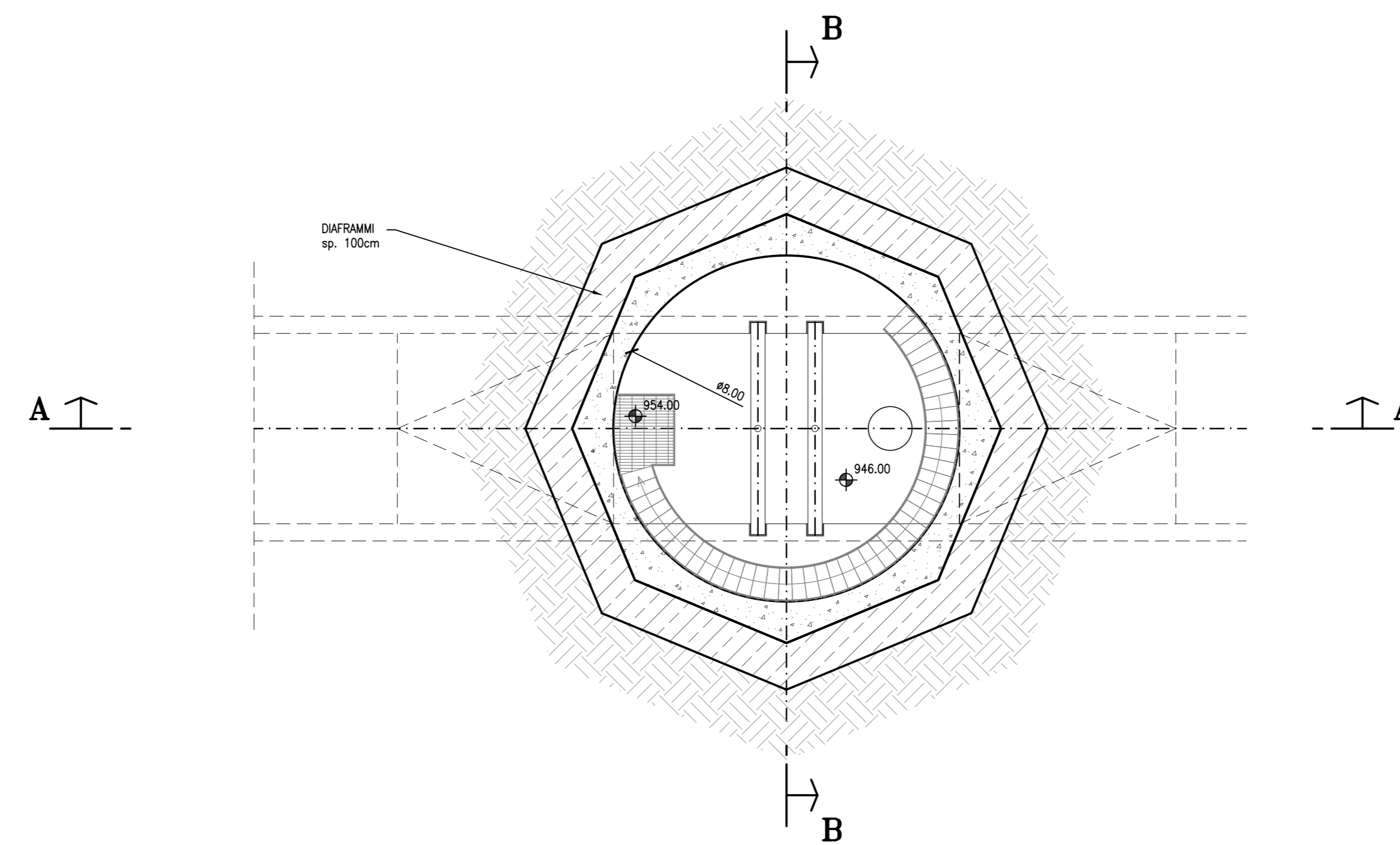
PROSPETTO 1
1:100



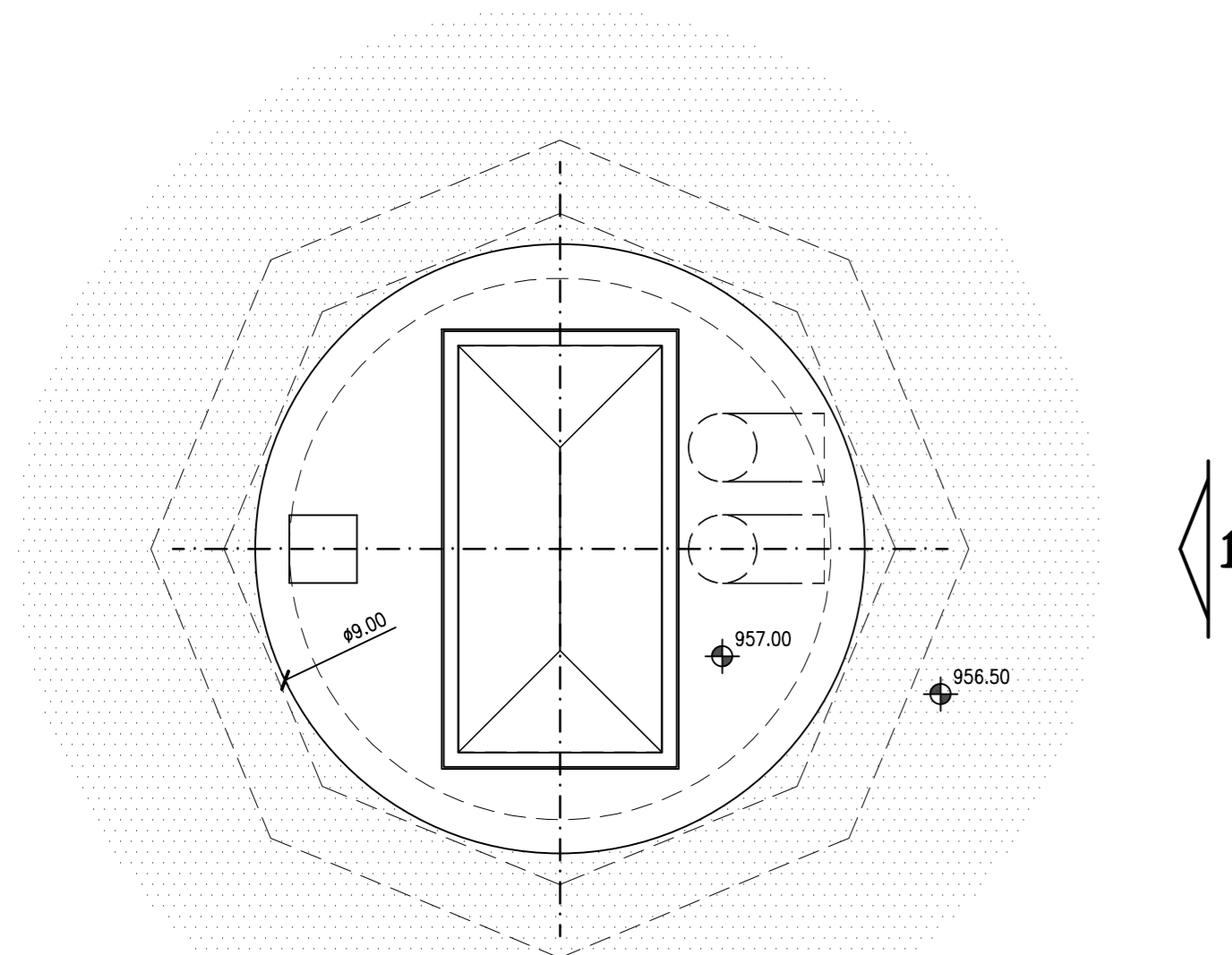
PIANTA A QUOTA 956,00 m slm
1:100



PIANTA A QUOTA 954,00 m slm
1:100



VISTA DALL'ALTO
1:100



Impianto "PESCOPAGANO"					
Impianto di accumulo idroelettrico mediante pompaggio ad alta flessibilità					
Comune di Pescopagano (PZ)			PRODOTTORE		
COMITENTE		STRATEGIES FOR WATER			
TITOLO ELABORATO		SCALA	1:100		
Pozzo paratoie		COMMESSA	1295		
Piante e sezioni		COORDINAMENTO	1295-B-FN-D-03-0		
4					
3					
2					
1					
0	PROGETTO PRELIMINARE	13/05/2021	S. Ravelli	L. Papetti	
REV.	DESCRIZIONE	DATA	REDAZIONE	VERIFICAZIONE	APPROVATO
1					
2					
3					
4					
5					
6					
7					
8					
9					
10					
11					
12					
13					
14					
15					
16					
17					

Questo disegno non può essere riprodotto, né utilizzato altrove, né ceduto a terzi in tutto o in parte senza il consenso scritto degli autori.