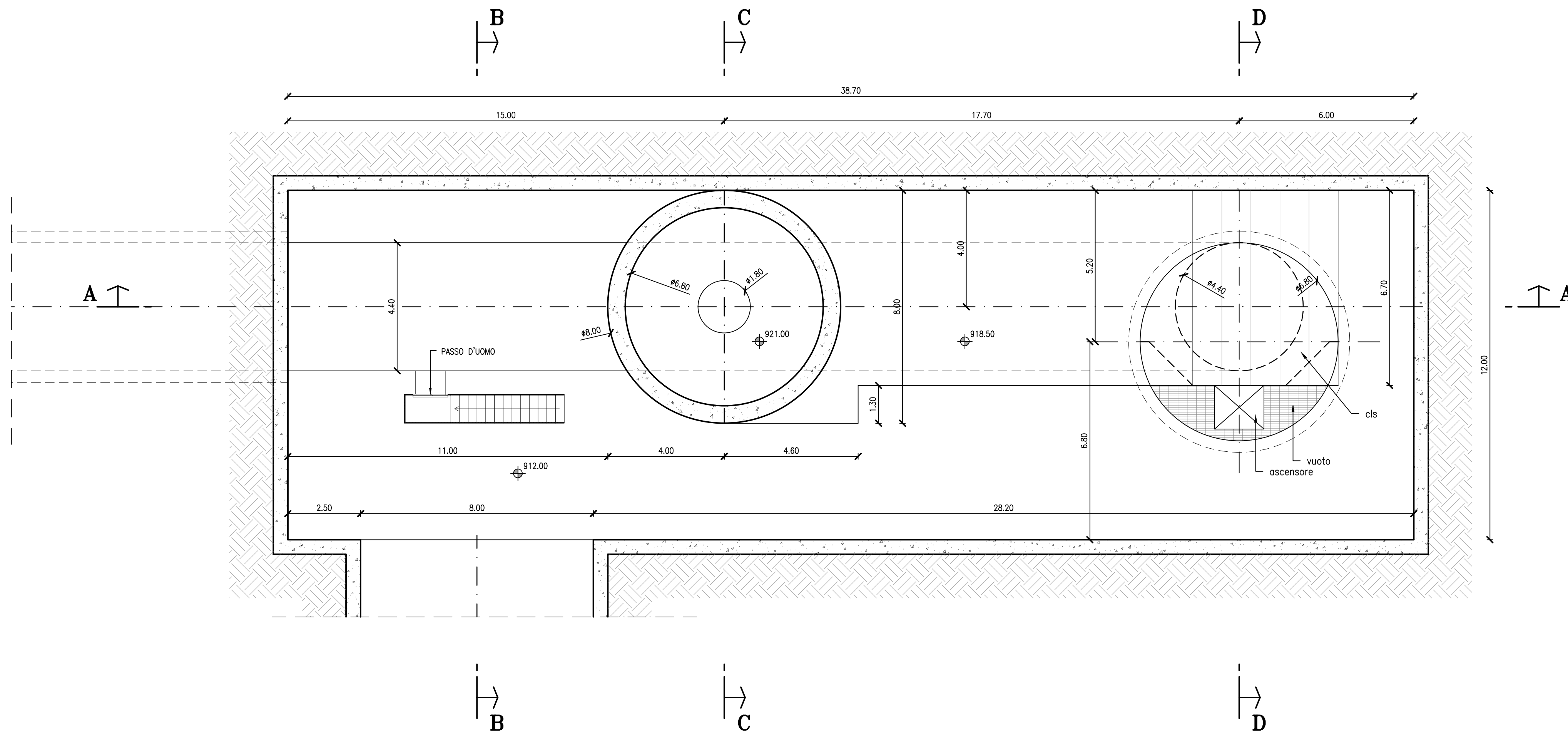
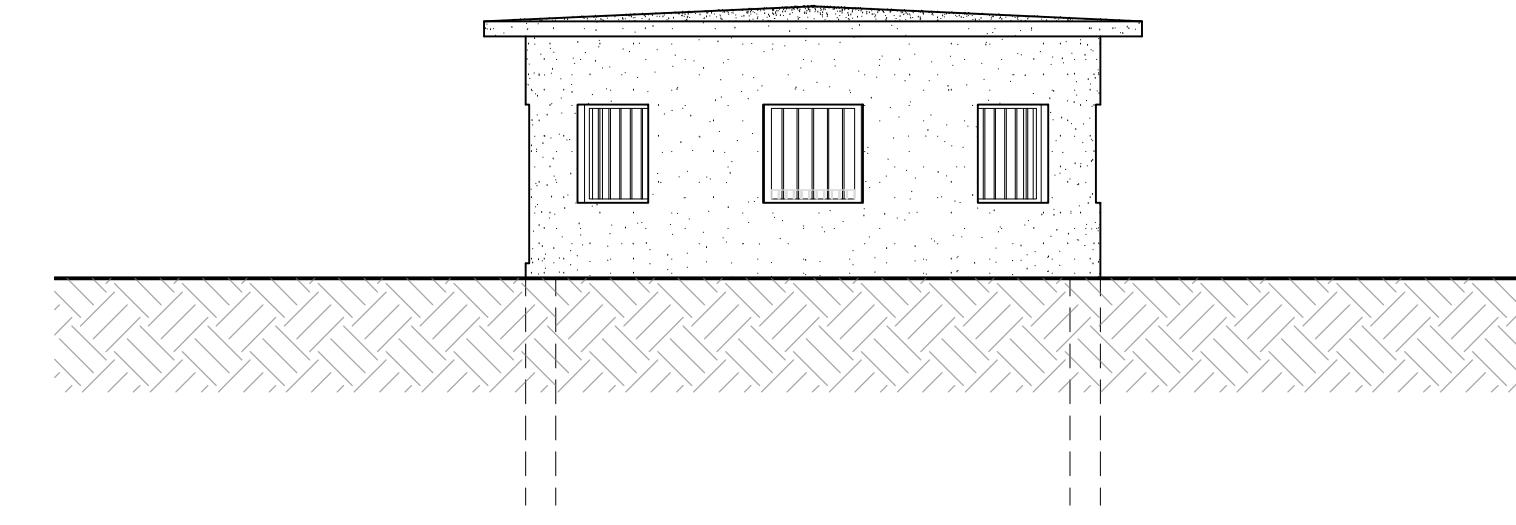


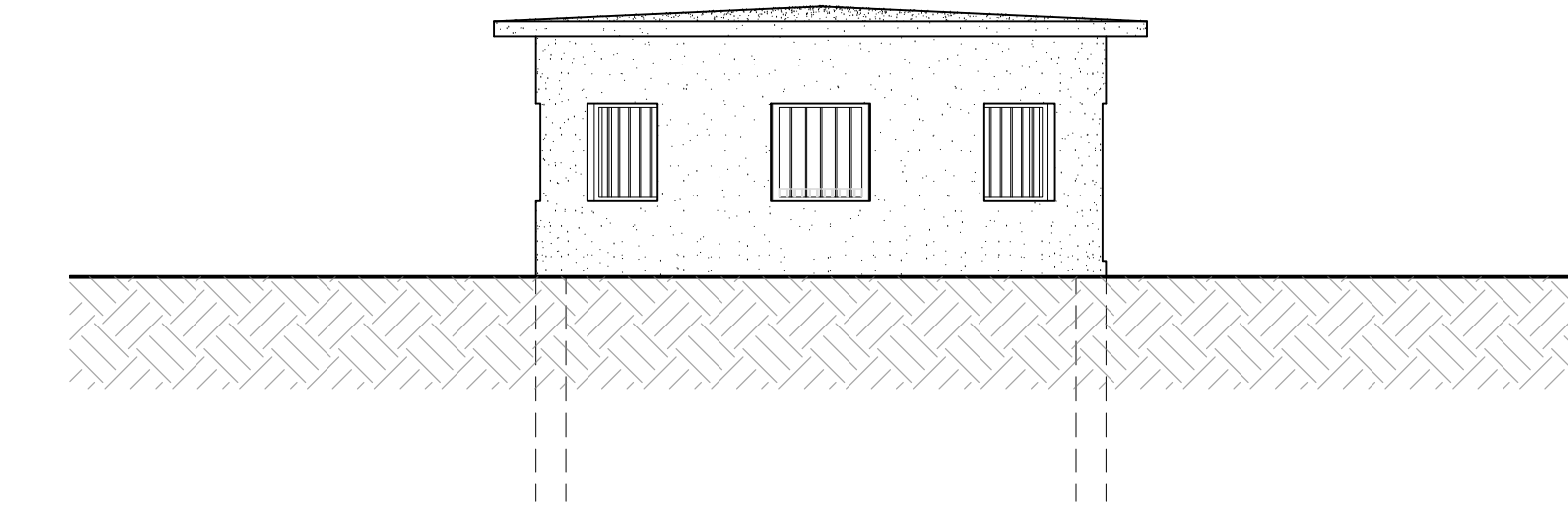
PIANTA A QUOTA
921.00 m slm
1:100



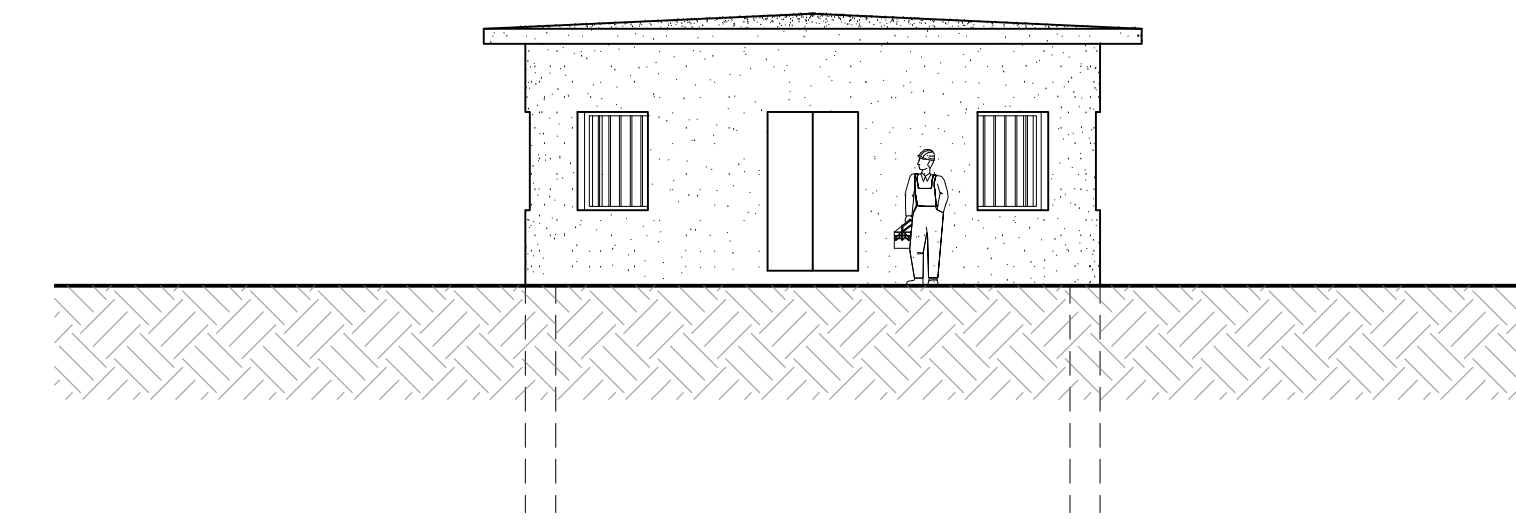
PROSPETTO 1
1:100



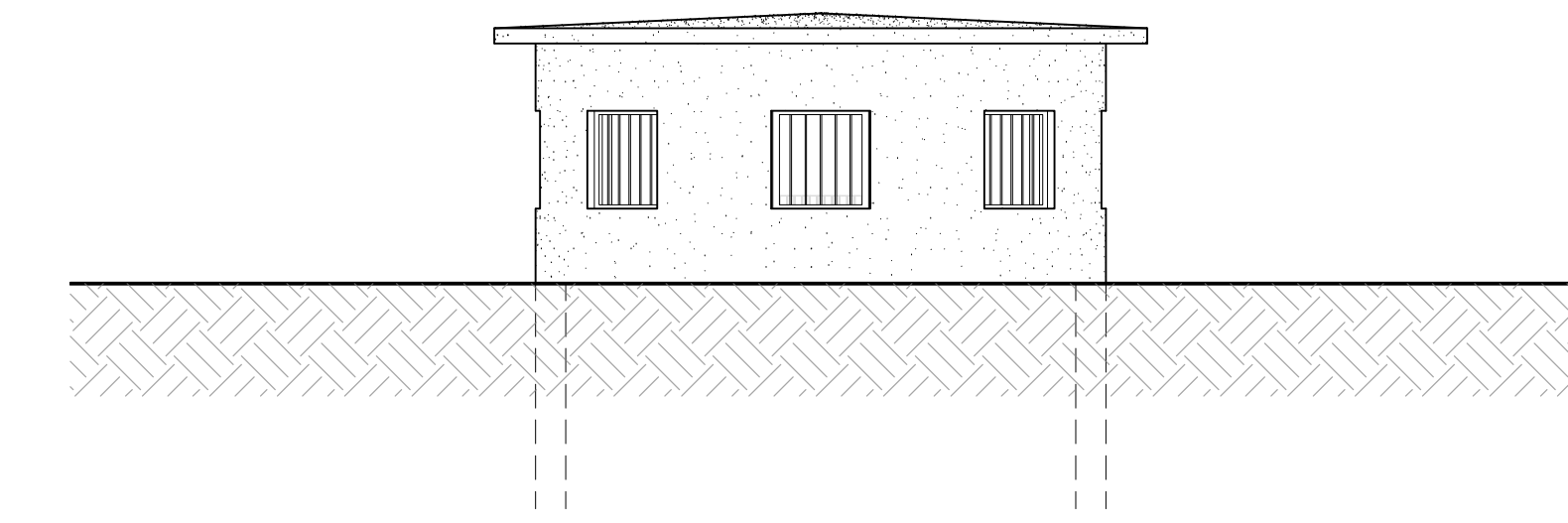
PROSPETTO 2
1:100



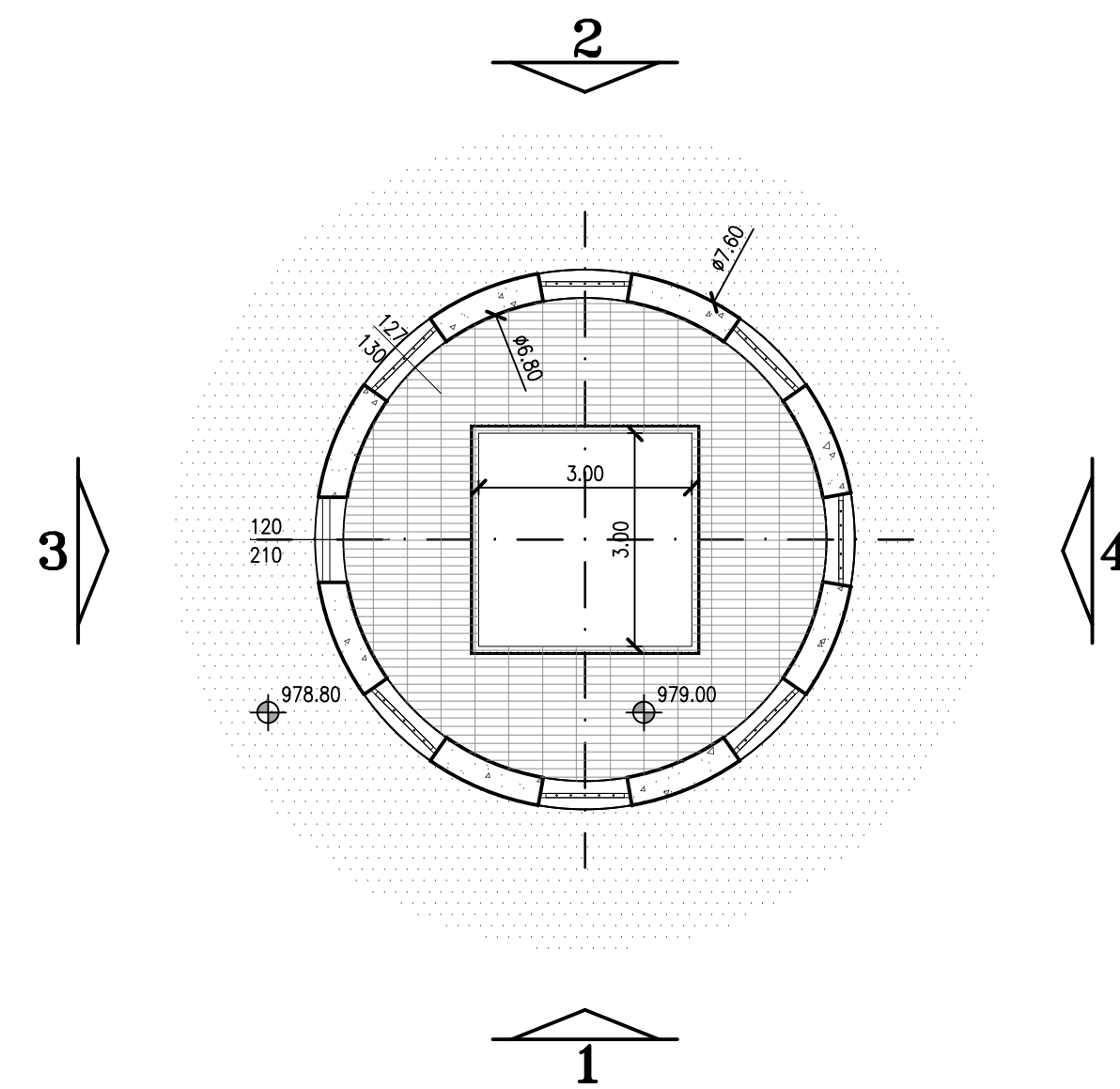
PROSPETTO 3
1:100



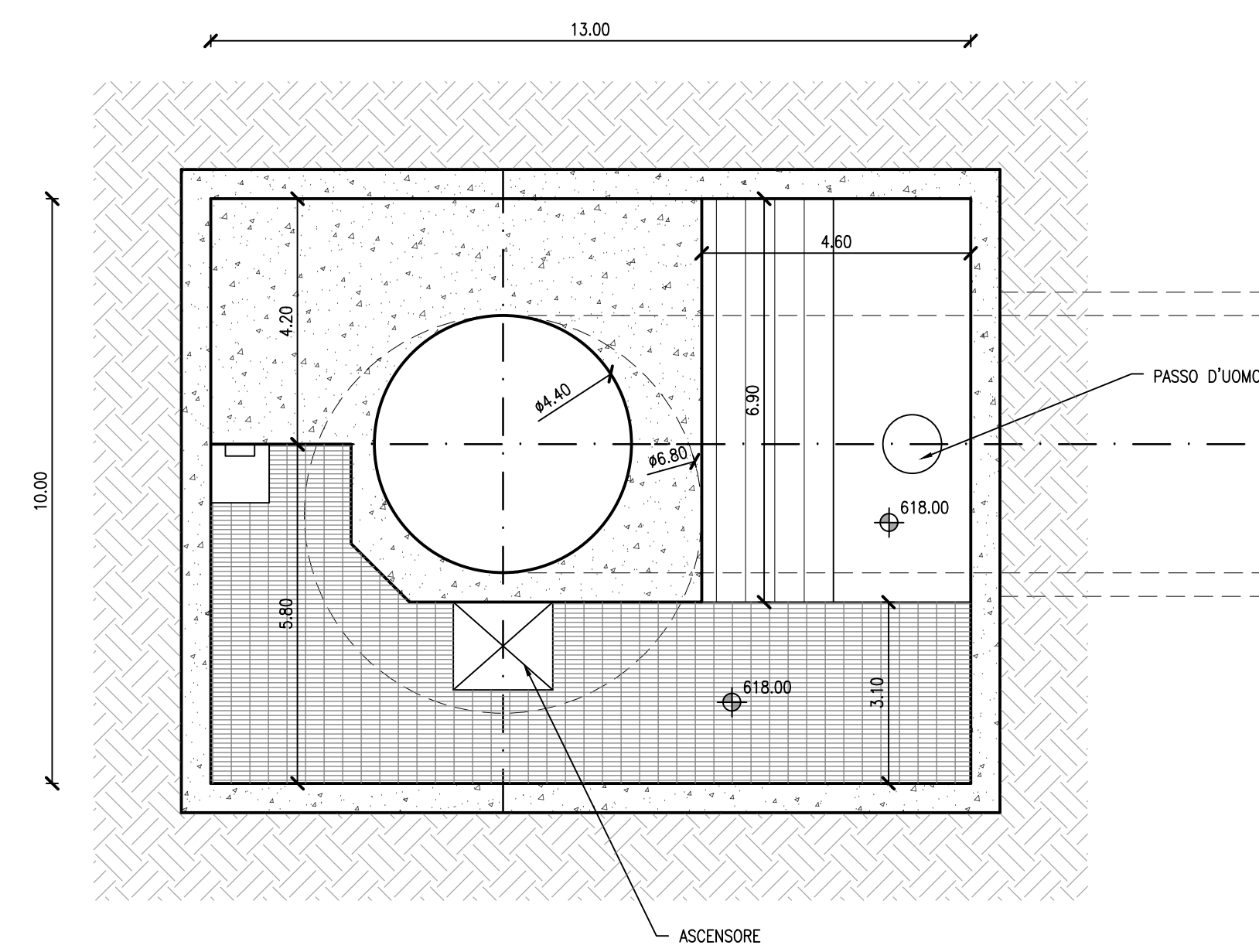
PROSPETTO 4
1:100



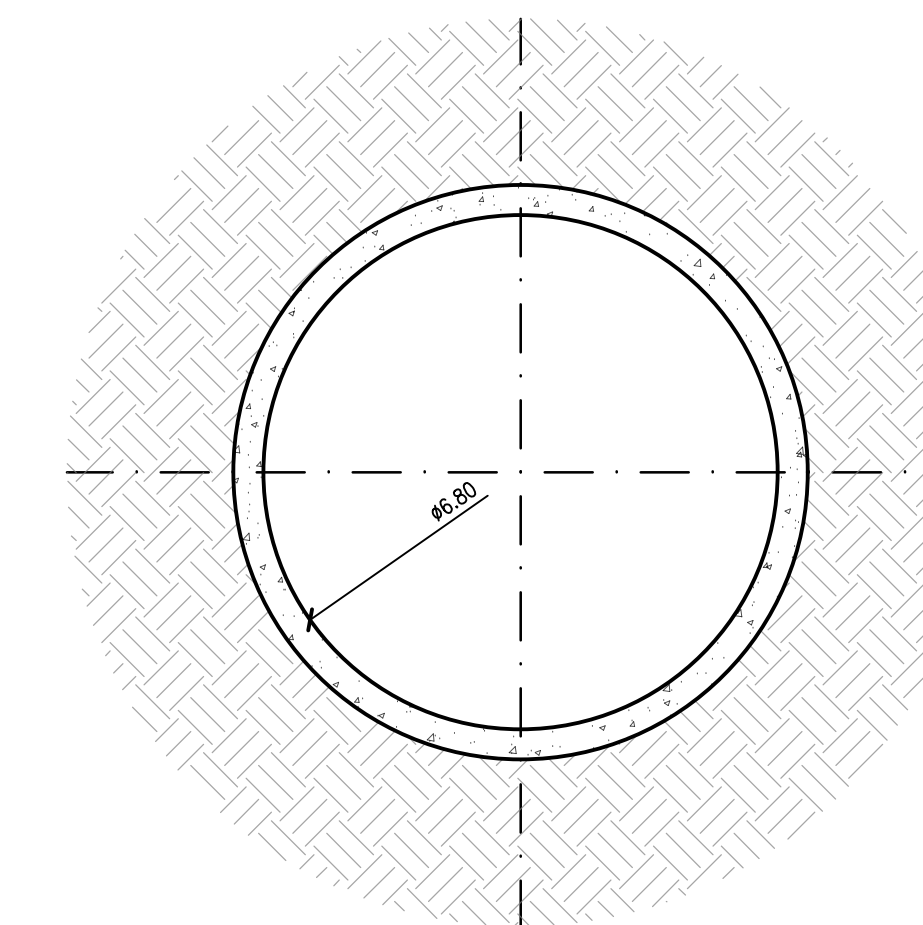
PIANTA LOCALE
ESTERNO
1:100



PIANTA CAMERA A
QUOTA 612,00 m slm
1:100



SEZIONE TIPO
POZZO PIEZOM.
1:100



TITOLO ELABORATO		SCALA	1:100
Pozzo piezometrico		COMMESSA	1295
Piante e prospetti		CODIFICA DOCUMENTO	1295-C-FN-D-02-0
4			
3			
2			
1			
0	PROGETTO PRELIMINARE	13/05/2021	S. Ravelli L. Papetti
REV.	DESCRIZIONE	DATA	REDATTO VERIFICATO APPROVATO
1			
2			
3			
4			
5			
6			
7			
8			
9			
10			
11			
12			
13			
14			
15			
16			
17			

Questo disegno non può essere riprodotto, né utilizzato altrove, né ceduto a terzi in tutto o in parte senza il consenso scritto degli autori

Impianto "PESGOPAGANO"
Impianto di accumulo idroelettrico mediante pompaggio ad alta flessibilità
Comune di Pescopagano (PZ)

COMITENTE: **EDISON** EDF GROUP
PROGETTAZIONE: **FROSIO next** STRATEGIES FOR WATER