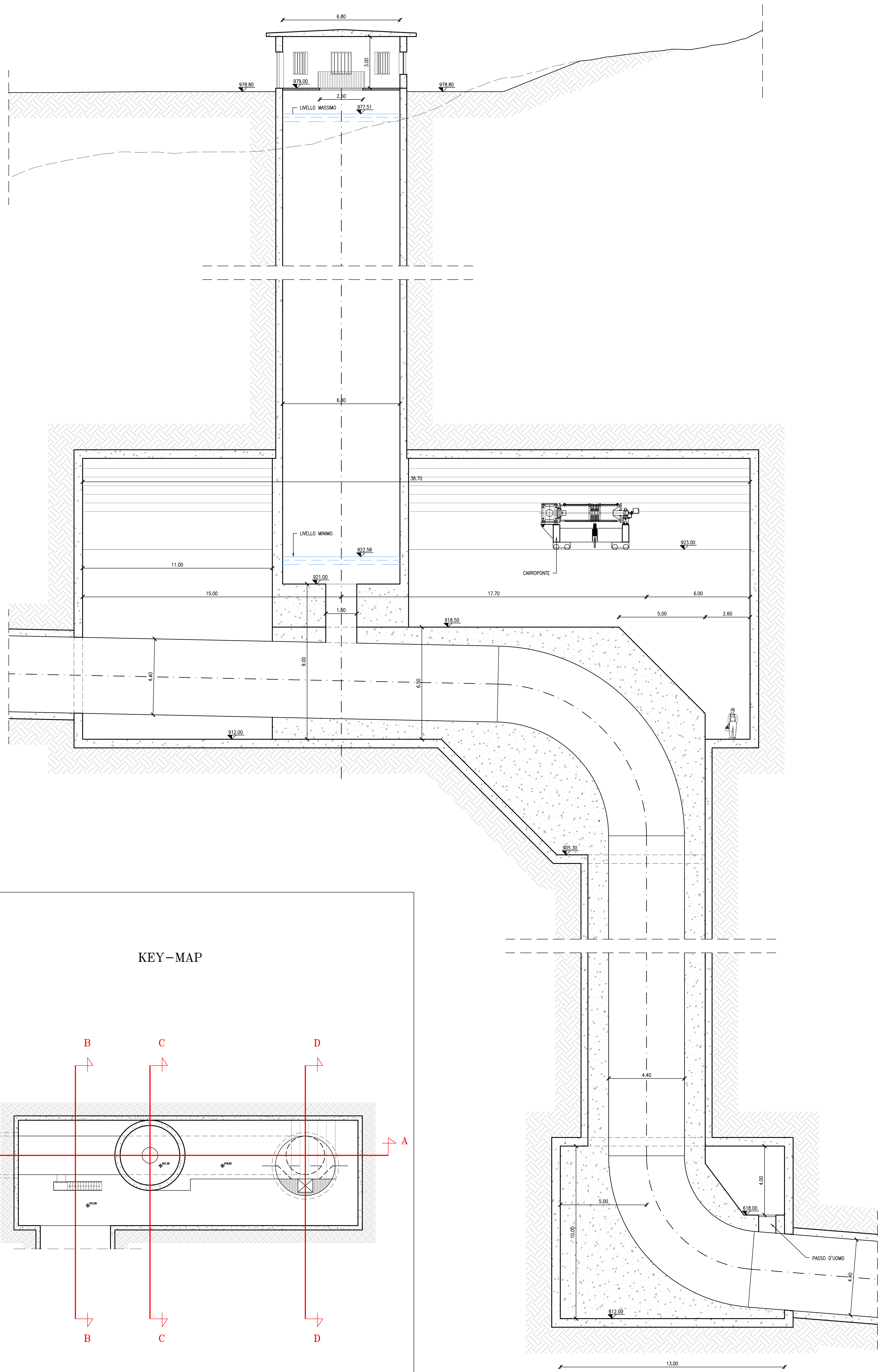
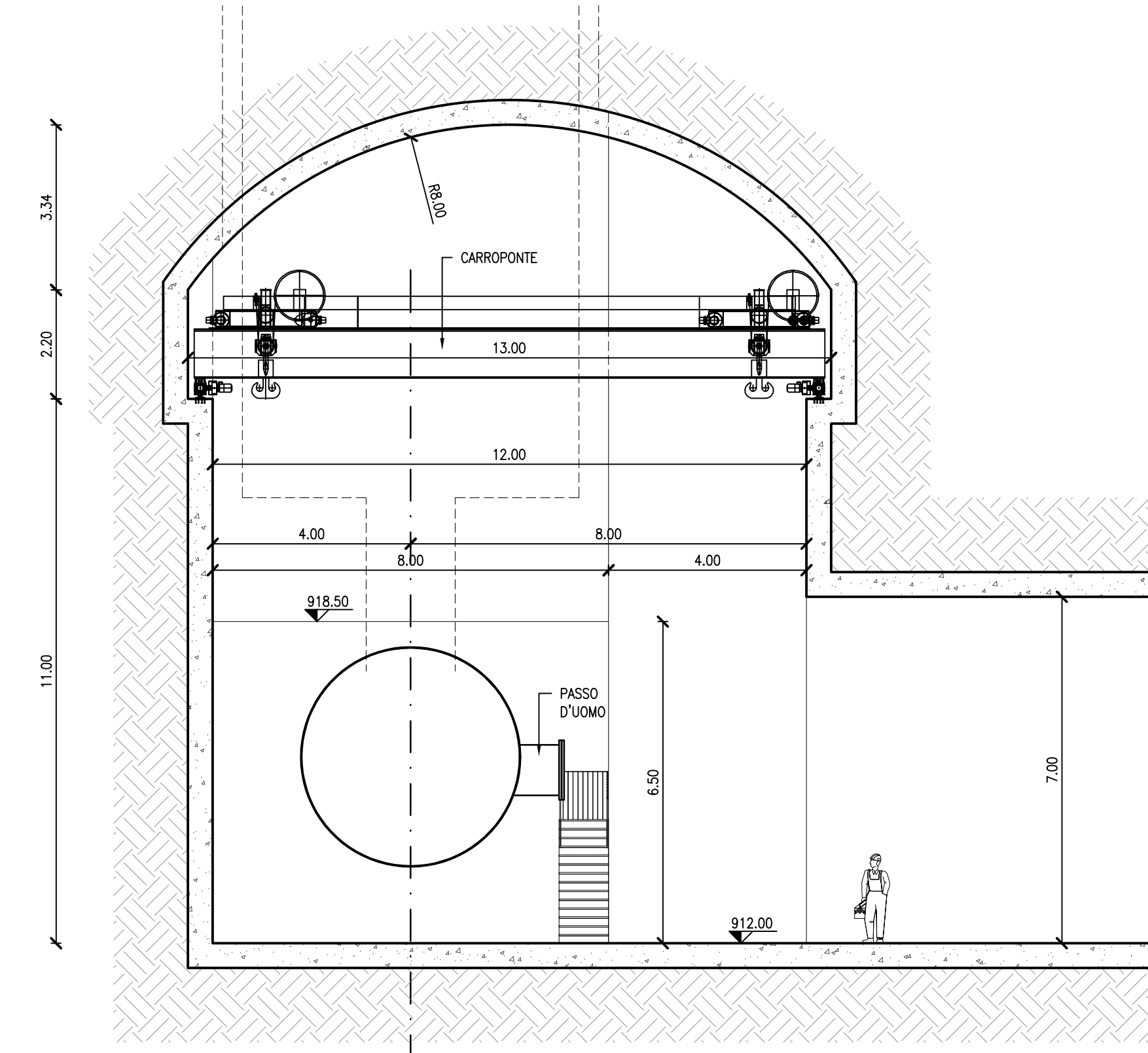


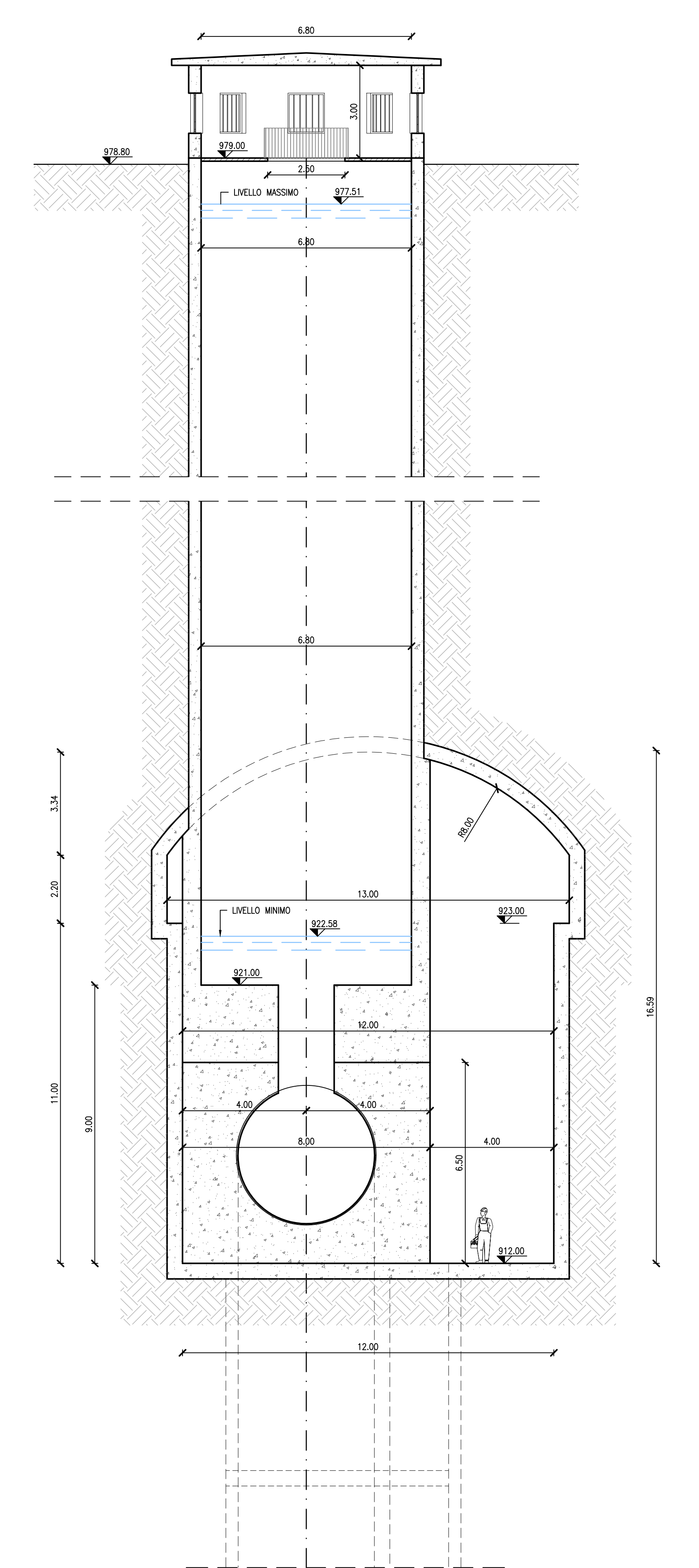
SEZIONE A-A
1:100



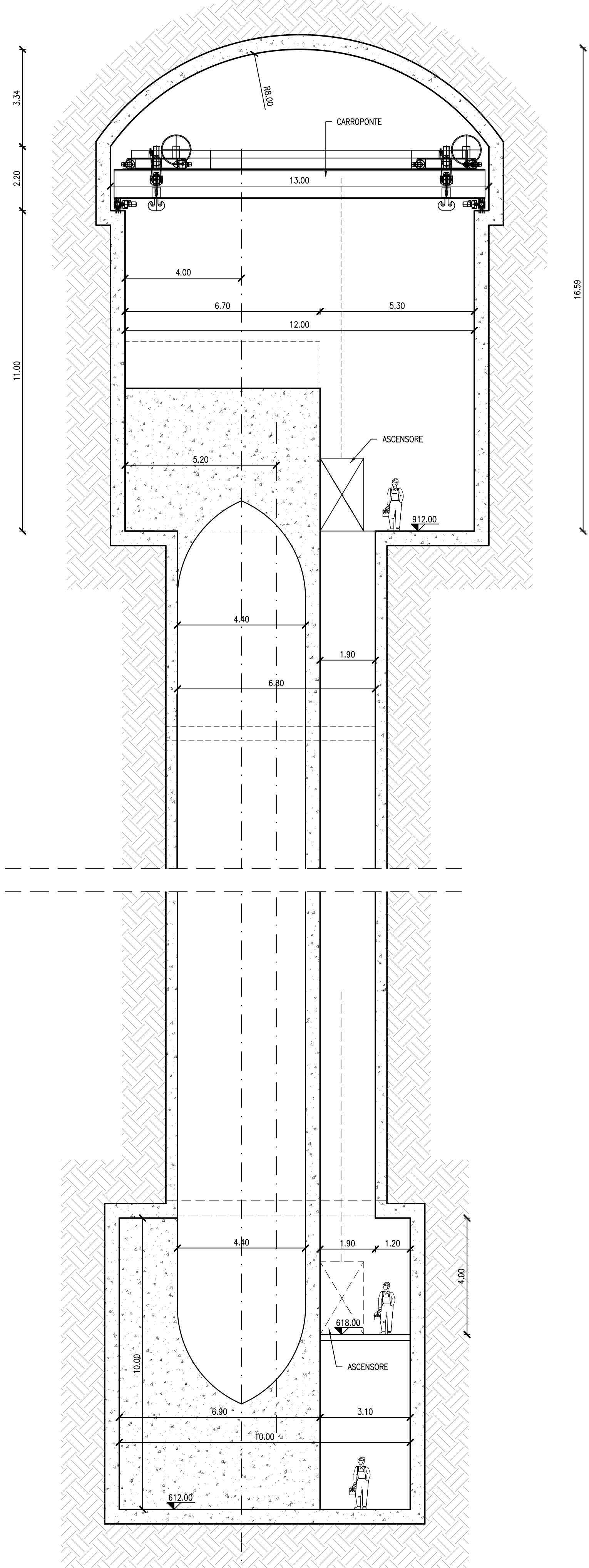
SEZIONE B-B
1:100



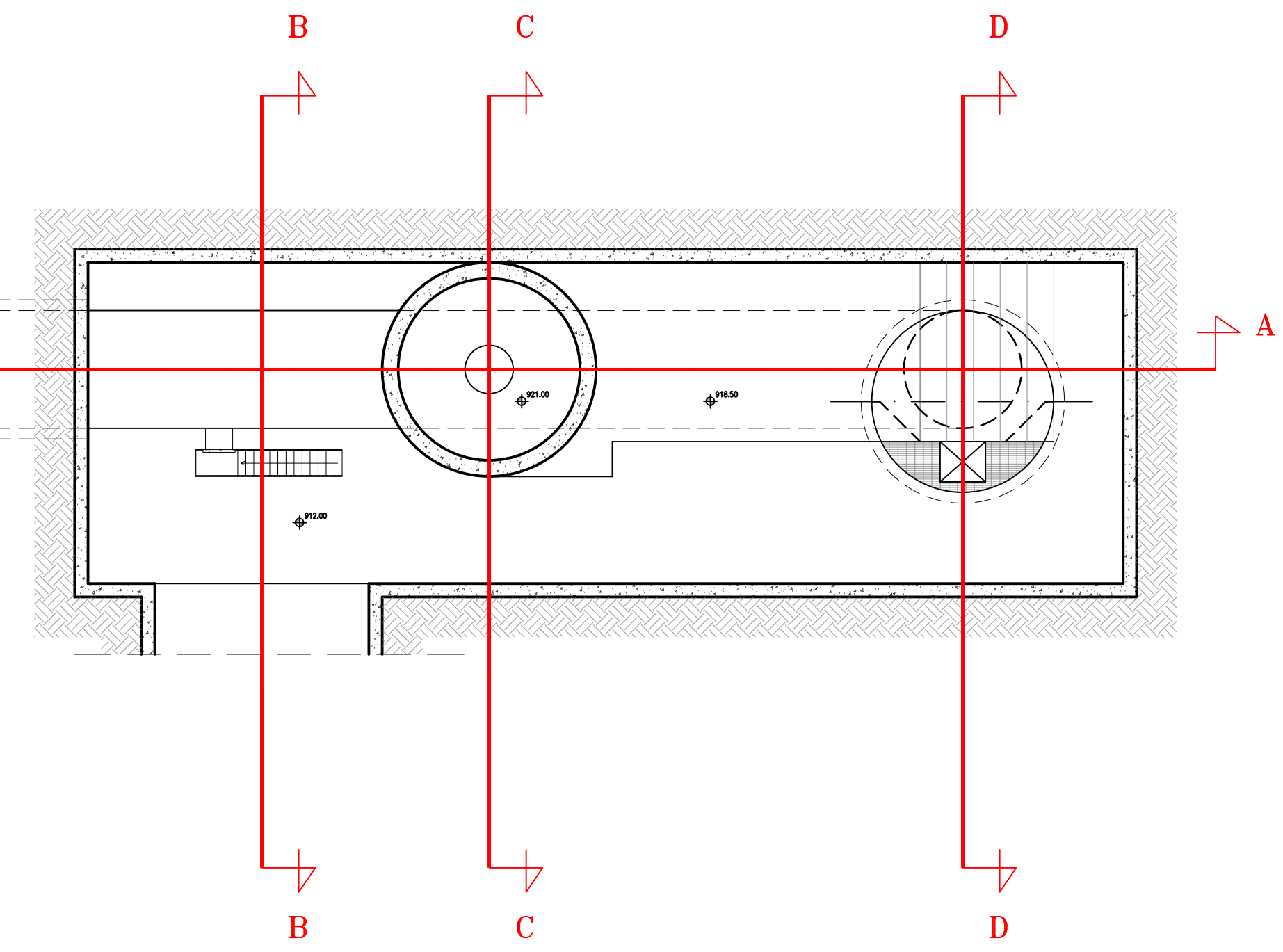
SEZIONE C-C
1:100



SEZIONE D-D
1:100



KEY-MAP



Impianto "PESCAPAGANO"
Impianto di accumulo idroelettrico mediante pompaggio ad alta flessibilità
Comune di Pescapagano (PZ)

COMITENTE: **EDISON** edf group

PRODOTTORE: **FROSIO next**

TITOLO ELABORAZIONE: **Pozzo piezometrico Sezioni**

SCALA: 1:100

COMMESSA: 1295

COORDINATA DOCUMENTO: 1295-C-FN-D-03-0

4					
3					
2					
1					
0	PROGETTO PRELIMINARE	13/05/2021	S. Ravelli	L. Papetti	
REV.	DESCRIZIONE	DATA	REDATTO	VERIFICATO	APPROVATO
1					
2					
3					
4					

Questo disegno non può essere riprodotto, né utilizzato altrove, né ceduto a terzi in tutto o in parte senza il consenso scritto degli autori.