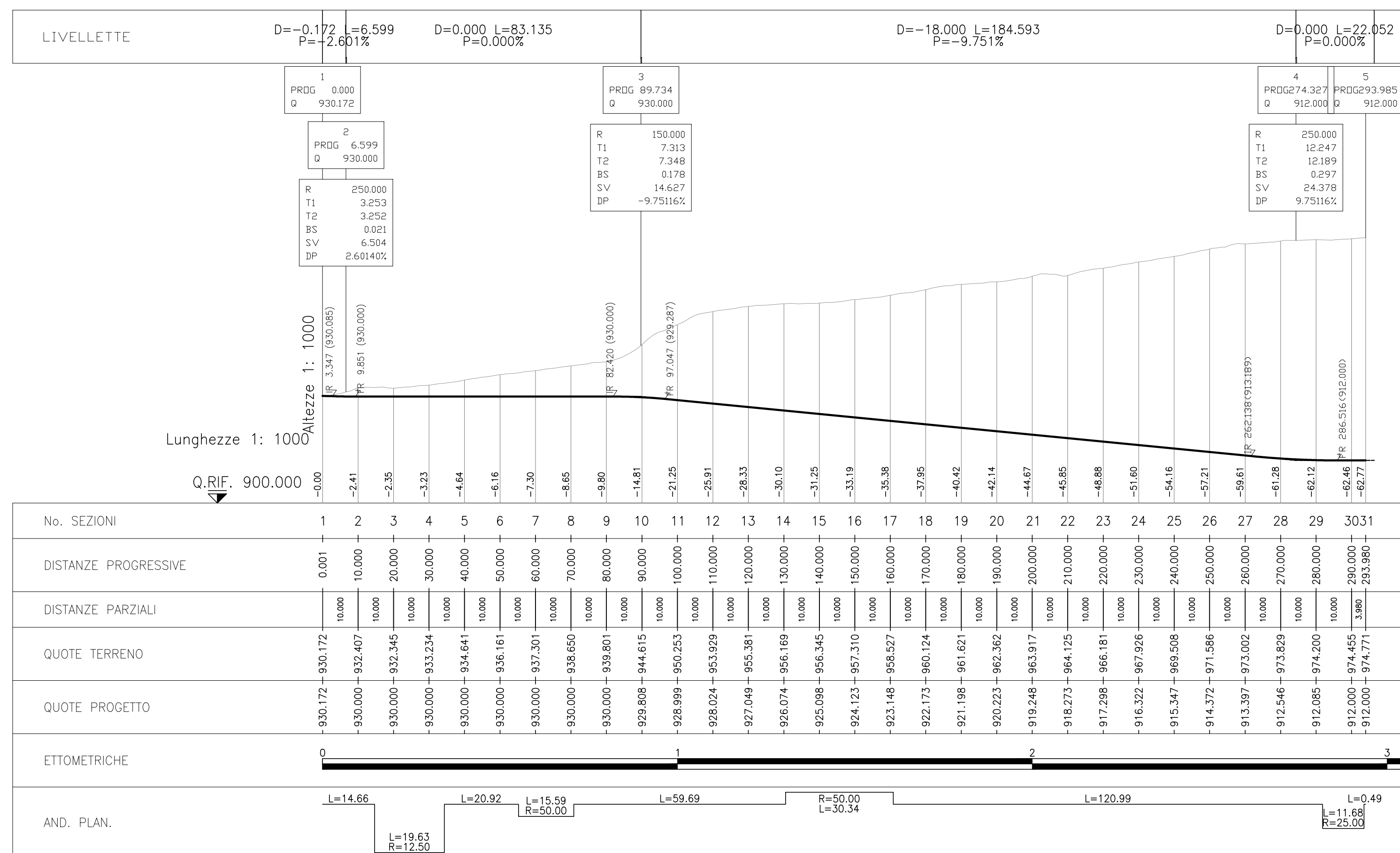


GALLERIA DI ACCESSO AL POZZO

SCALA 1:1000

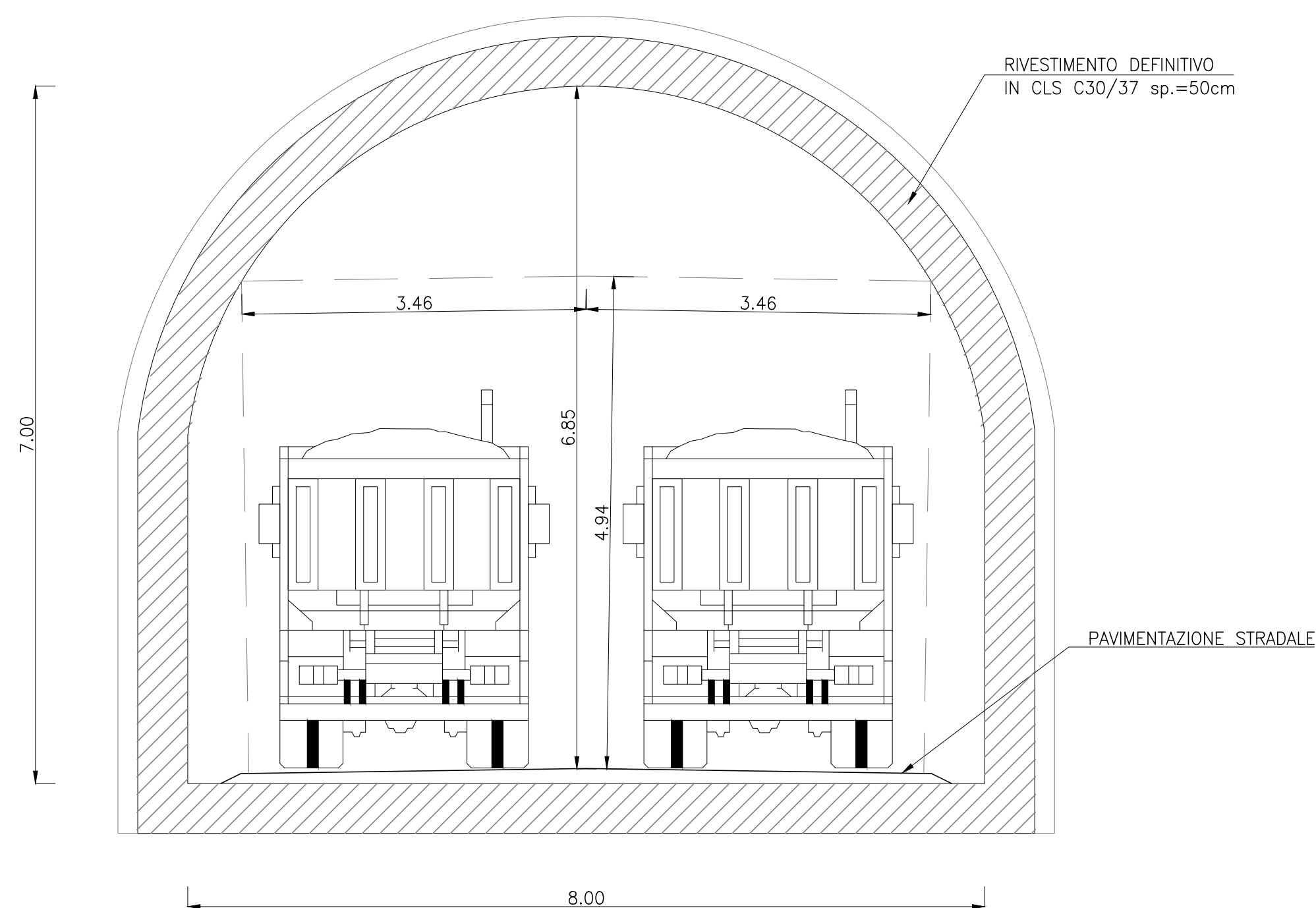
PROFILO LONGITUDINALE



GALLERIA DI ACCESSO ALLA CAVERNA DEL POZZO PIEZOMETRICO

SCALA 1:50

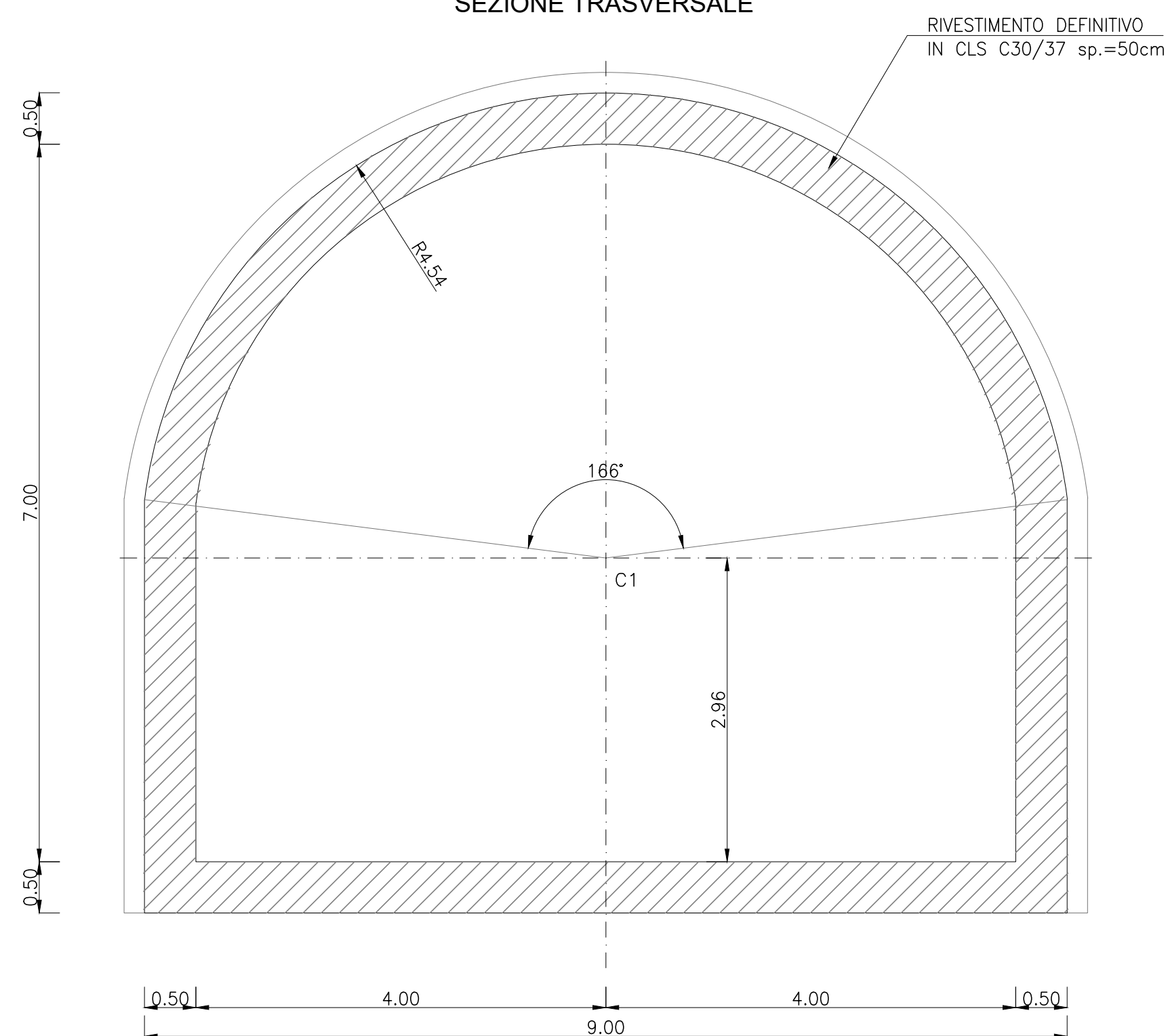
SEZIONE TIPOLOGICA AD OPERA FINITA



GEOMETRIA

SCALA 1:50

SEZIONE TRASVERSALE



Impianto "PESCOPAGANO"

Impianto di accumulo idroelettrico mediante pompaggio ad alta flessibilità

Comune di Pescopagano (PZ)

COMMITTENTE 	COORDINAMENTO / MANDANTE STRATEGIES FOR WATER 	PROGETTAZIONE GEOTECNICA / MANDATARIA Piazza A. Gramsci, 124 Tel. +39 011 86 26 53 17 E-mail: info@geodles.it
TITOLO ELABORATO Galleria di Accesso al Pozzo Piezometrico Profilo Longitudinale e Sezione tipologica ad Opera Finita		SCALA 1:205
COMMESSA 201167		CODIFICA DOCUMENTO 1295-D-GD-D-03-0
0 PROGETTO PRELIMINARE		DATA 04/06/2021
REDATTO P.Maiorani		VERIFICATO L.Vai
APPROVATO		DATA

Questo disegno non può essere riprodotto, né utilizzato altrove, né ceduto a terzi in tutto o in parte senza il consenso scritto degli autori