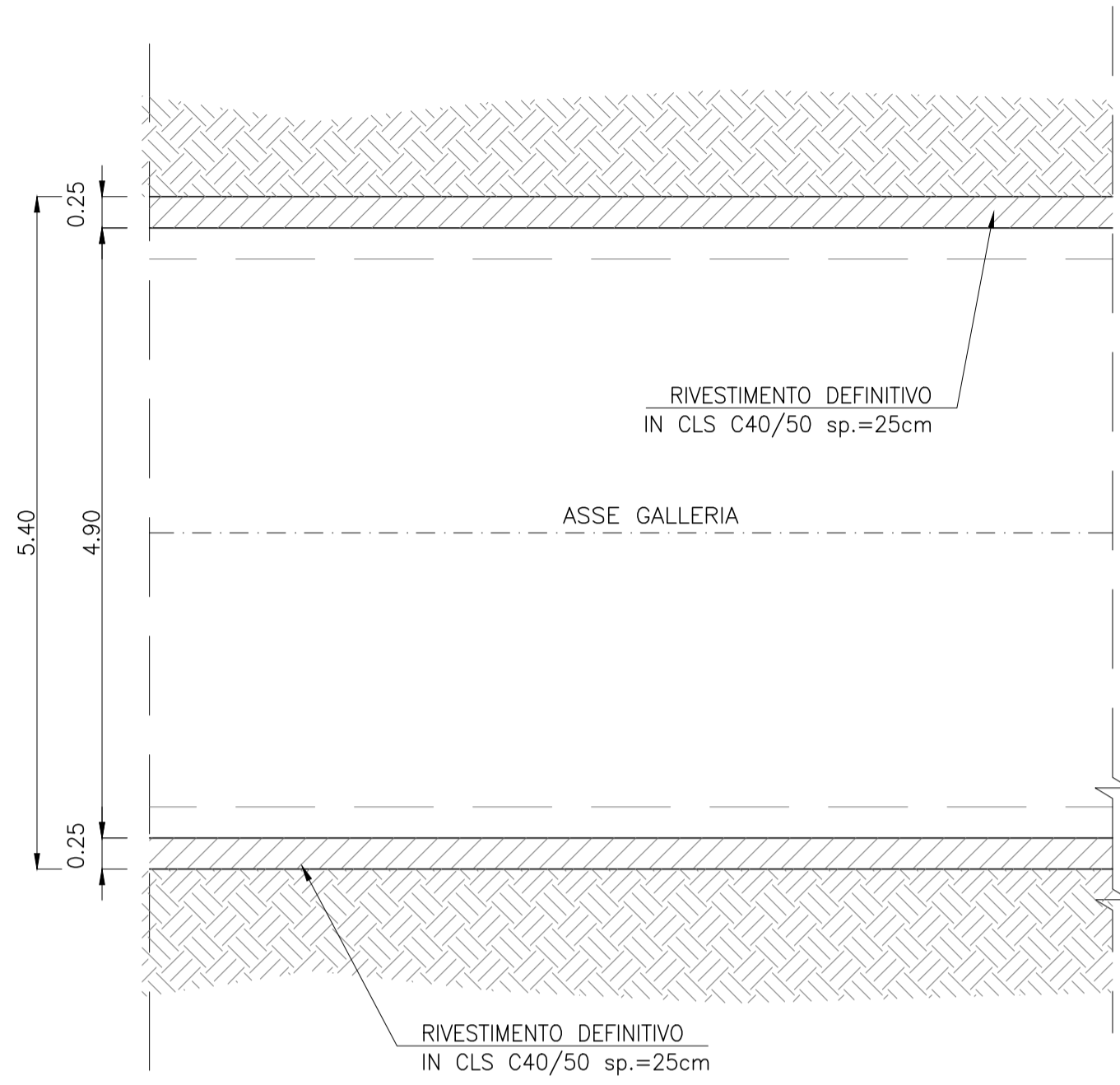


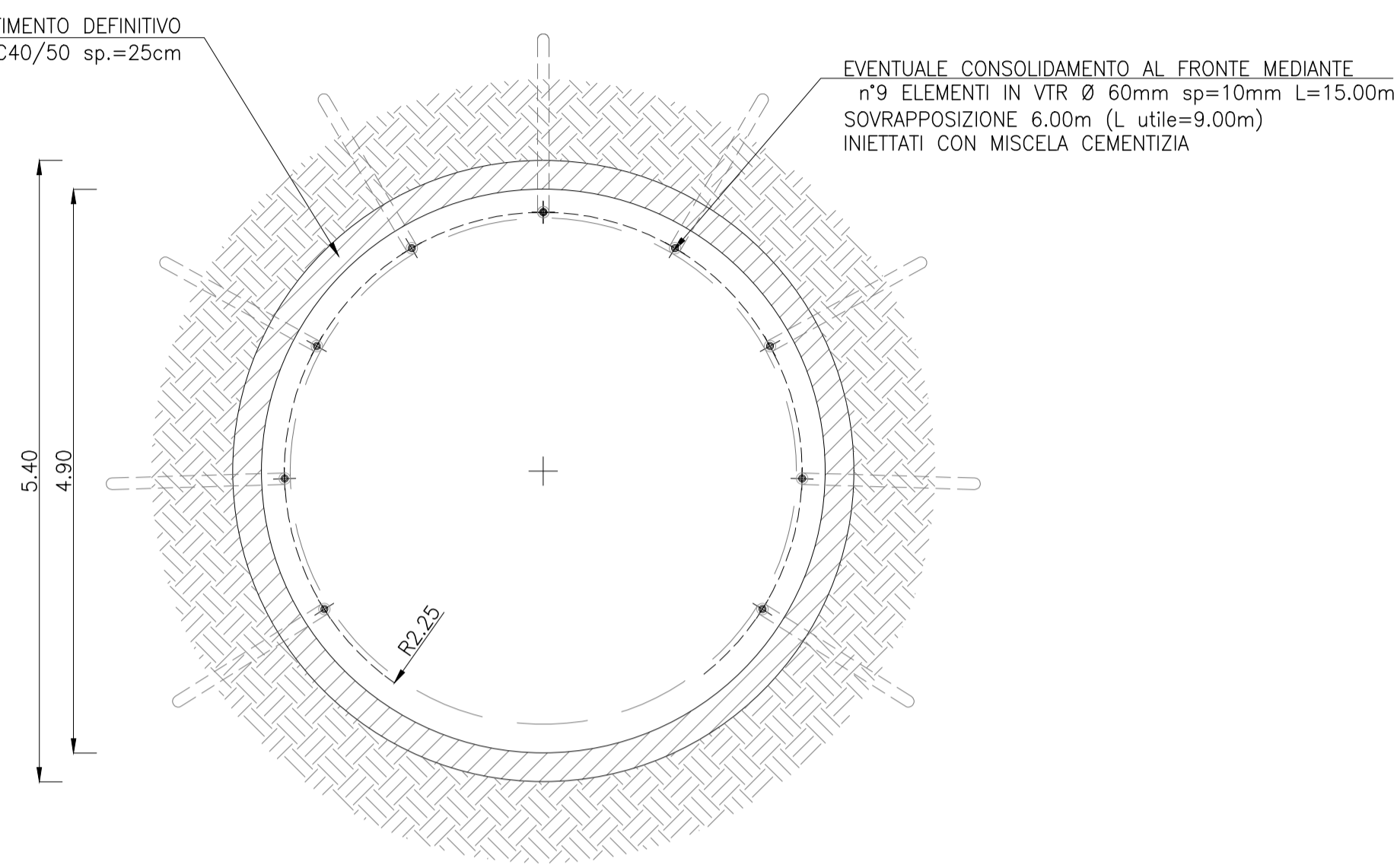
**SEZIONE TIPO IM2**  
SCALA 1:50

SEZIONE LONGITUDINALE

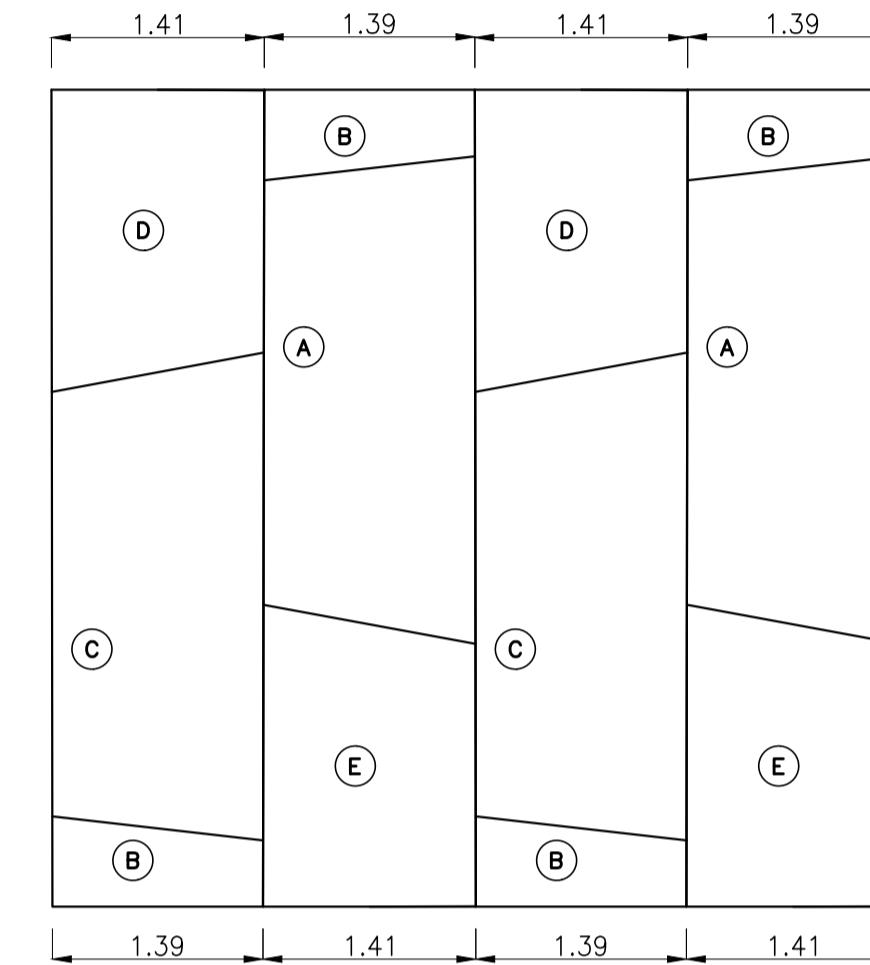


**SEZIONE TIPO IM2**  
SCALA 1:50

SEZIONE TRASVERSALE



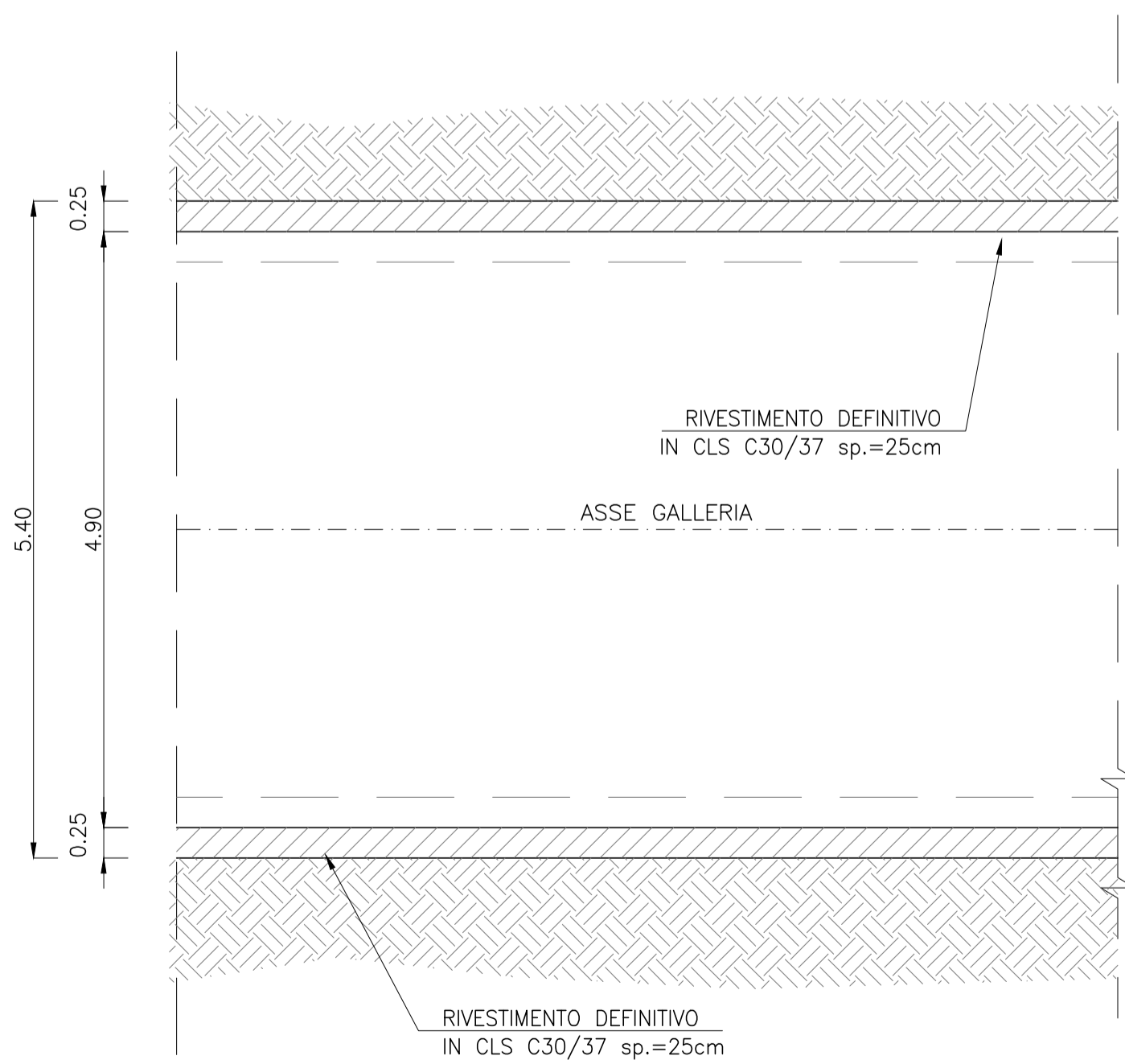
**SCHEMA DI MONTAGGIO**



CARATTERISTICHE MATERIALI GALLERIE	
<b>CALCESTRUZZI PER CONCI PREFABBRICATI</b>	
- classe C30/37 (SEZIONE TIPO IM1)	
- classe C40/50 (SEZIONE TIPO IM2)	
<b>ARMATURE IN BARRE</b>	
- ACCIAIO B450C	
<b>ELEMENTI STRUTTURALI IN VTR AL FRONTE</b>	
TUBI IN VTR Ø=60mm - Ø=40mm - sp=10mm	
DENSITA'	≥ 1.7 t/m <sup>3</sup> (UNI 7092)
RESISTENZA A TRAZIONE	≥ 400 MPa (UNI 5819)
ALLUNGAMENTO A ROTTURA	≥ 2%
RESISTENZA A FLESSIONE	≥ 350 MPa (UNI 4219)
RESISTENZA AL TAGLIO	≥ 85 MPa (ASTM D732)
MODULO ELASTICO	≥ 15000 MPa
CONTENUTO IN VETRO IN PESO	≥ 55%
DIAMETRO PERFORAZIONE	100-120 mm

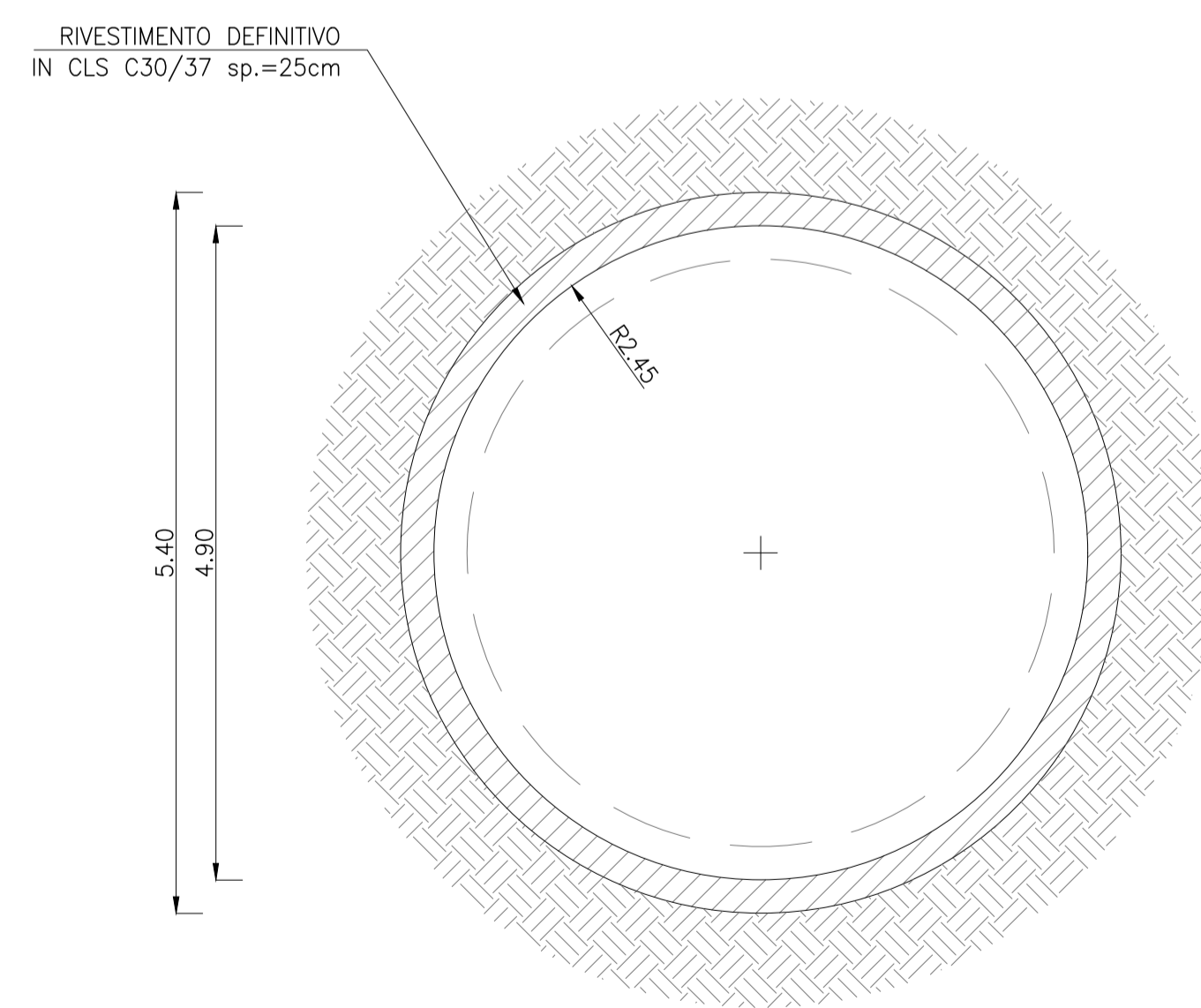
**SEZIONE TIPO IM1**  
SCALA 1:50

SEZIONE LONGITUDINALE



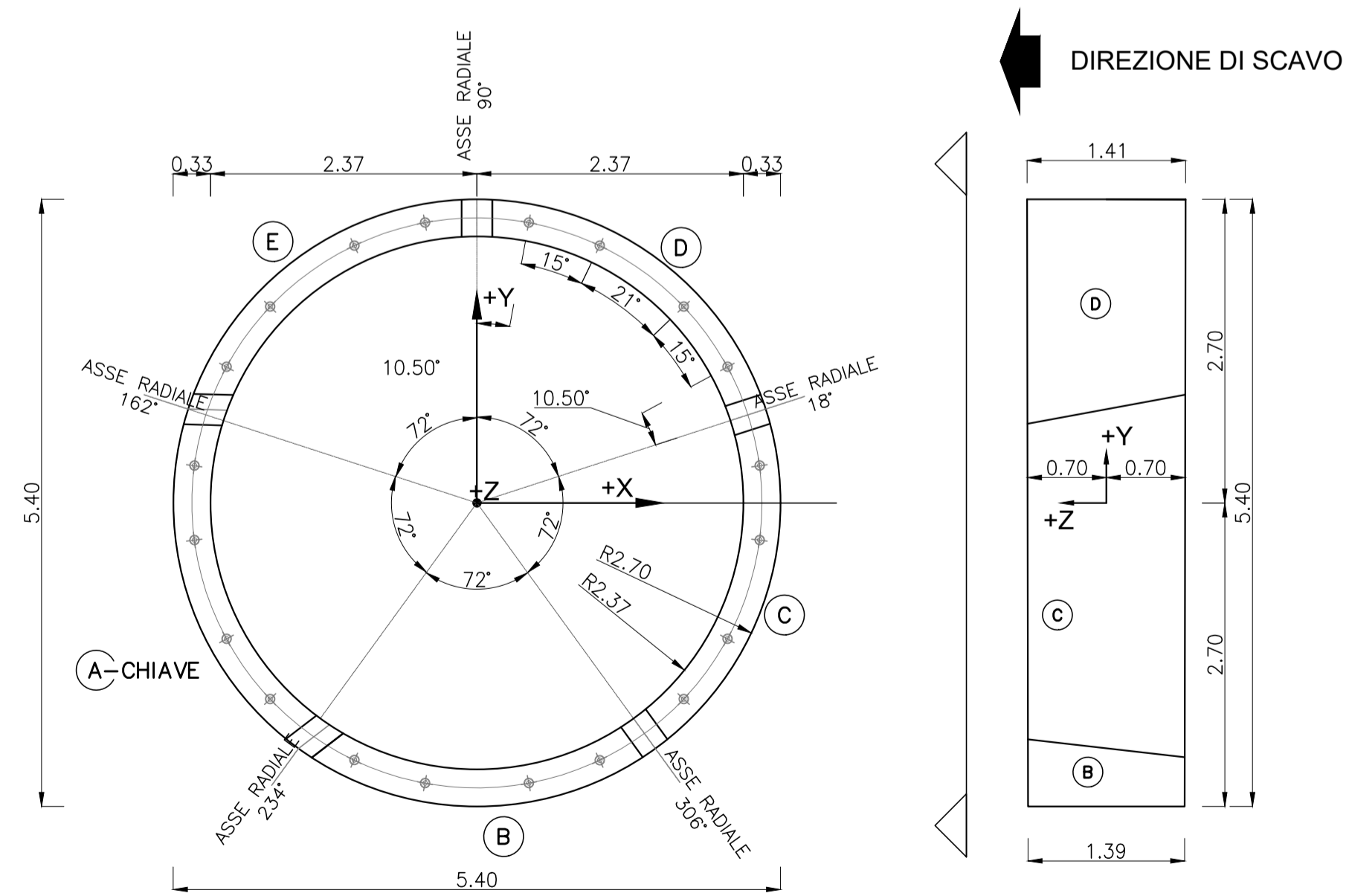
**SEZIONE TIPO IM1**  
SCALA 1:50

SEZIONE TRASVERSALE



**CONCI DI RIVESTIMENTO IN CALCESTRUZZO ARMATO**  
SCALA 1:50

SCHEMA TIPOLOGICO



**Impianto "PESGOPAGANO"**  
Impianto di accumulo idroelettrico mediante pompaggio ad alta flessibilità  
Comune di Pescopagano (PZ)

COMMITTENTE <b>EDISON</b> EDF GROUP	COORDINAMENTO / MANDANTE STRATEGIES FOR WATER <b>FROSIO next</b>	PROGETTAZIONE GEOTECNICA / MANDATARIA <b>GEODES</b> Piazza A. Ord. n.124 - 10124 TORINO Tel. +39.011.51.99.35.761 - 011.671.89.86 E-mail: info@geodes.it
TITOLO ELABORATO <b>Vie d'Acqua Consolidamento e Scavo con TBM</b> <b>Sezioni Tipo IM1 e IM2</b>		SCALA 1:50
COMMESSA 1295		CODIFICA DOCUMENTO 1295-E-GD-D-11-0
4		
3		
2		
1		
0	PROGETTO PRELIMINARE	04/06/2021 P.Maio L.Vai -
REV.	DESCRIZIONE	DATA REDATTO VERIFICATO APPROVATO
1		
2		
3		
4		
5		
6		
7		
8		
9		
10		
11		
12		
13		
14		
15		
16		
17		

Questo disegno non può essere riprodotto, né utilizzato altrove, né ceduto a terzi in tutto o in parte senza il consenso scritto degli autori