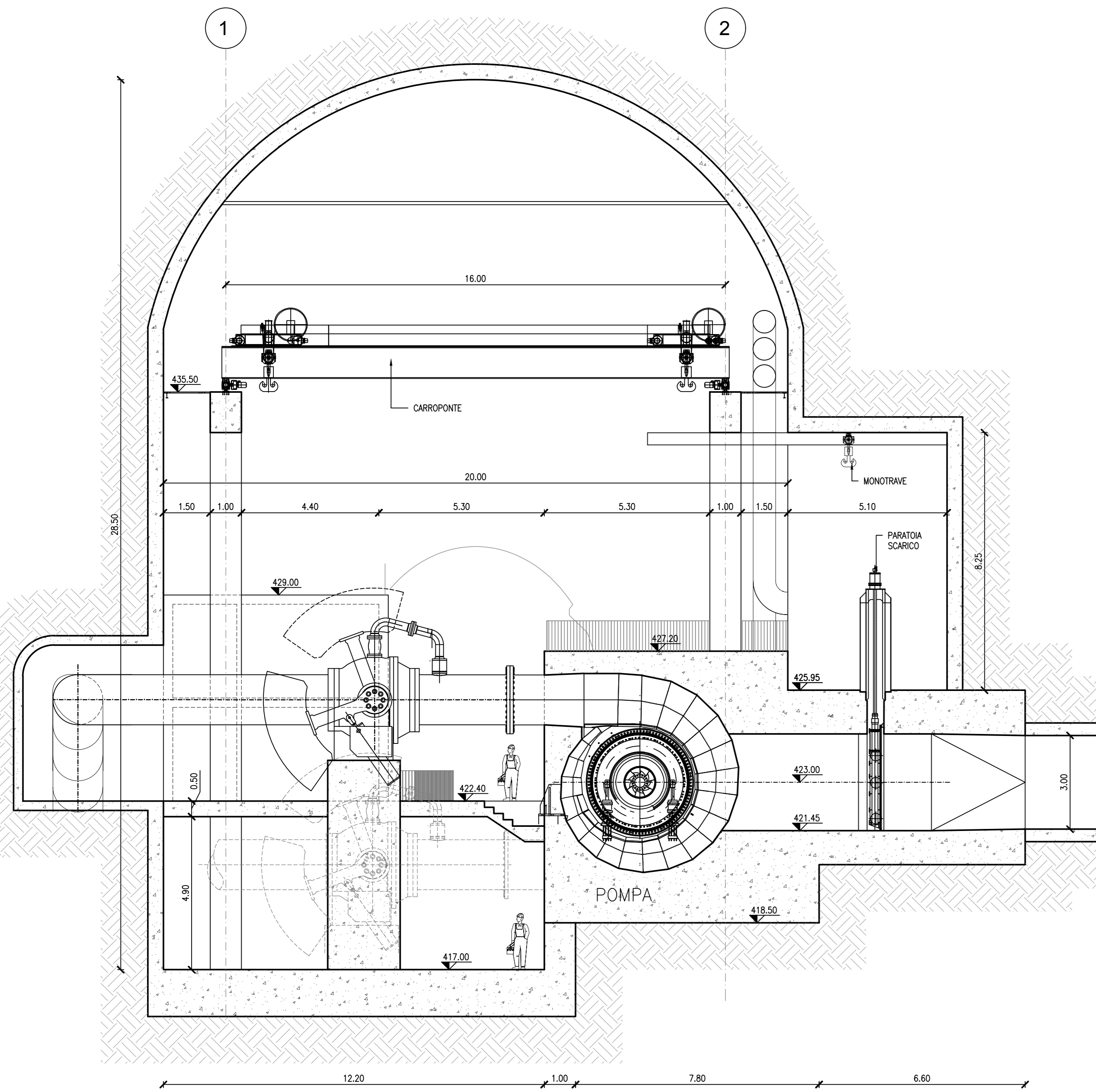
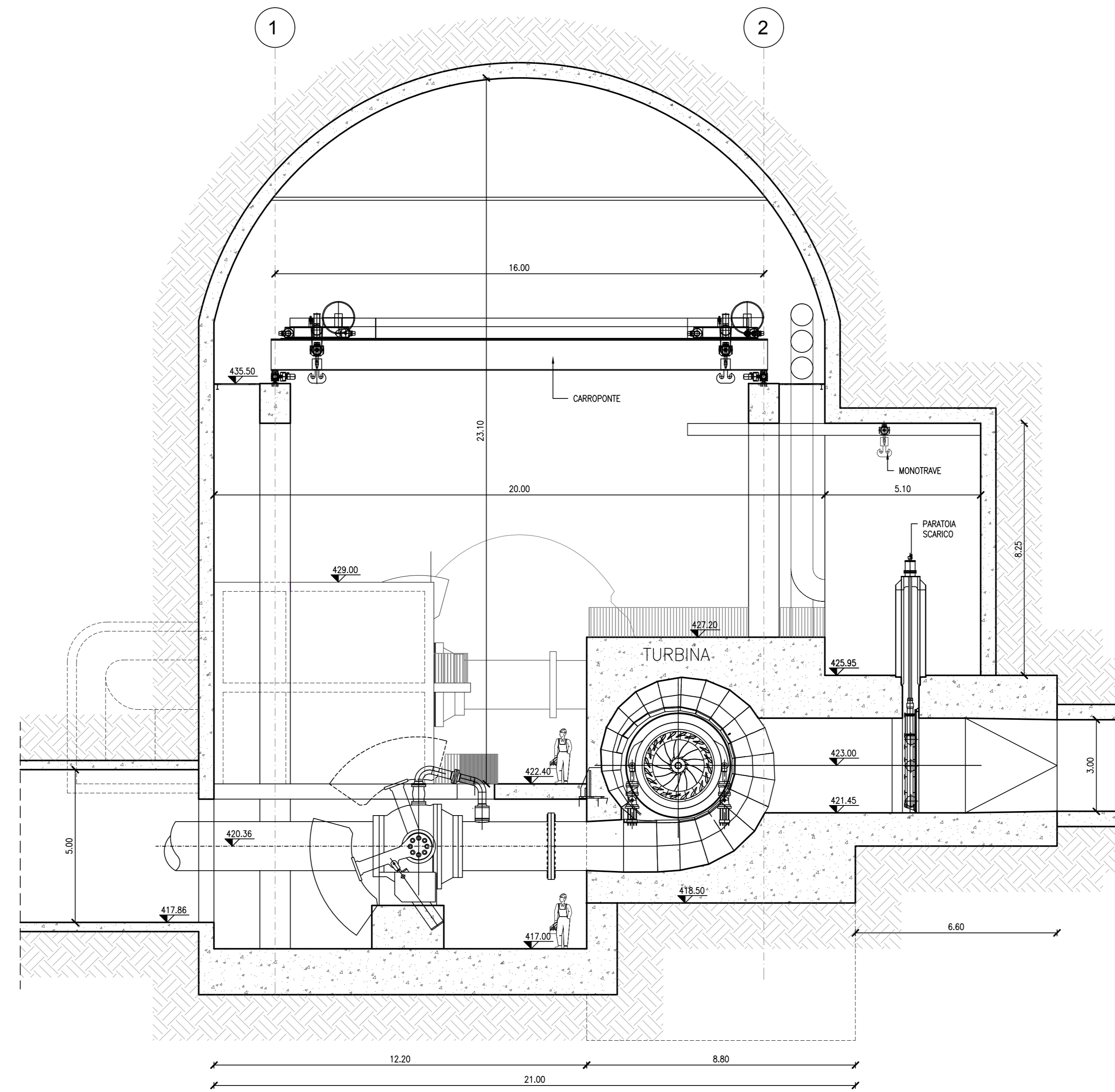


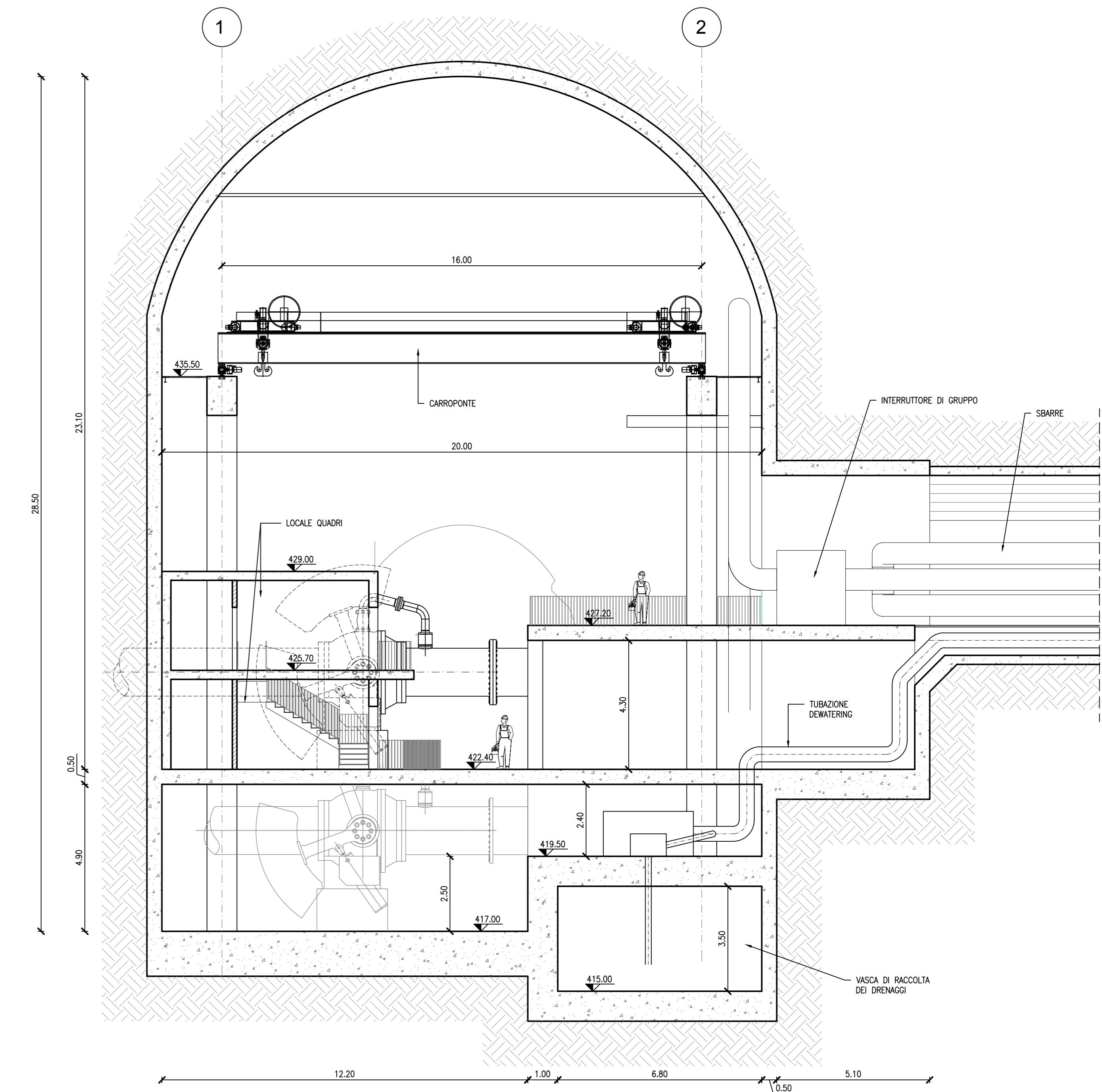
SEZIONE A-A (POMPA)
1:100



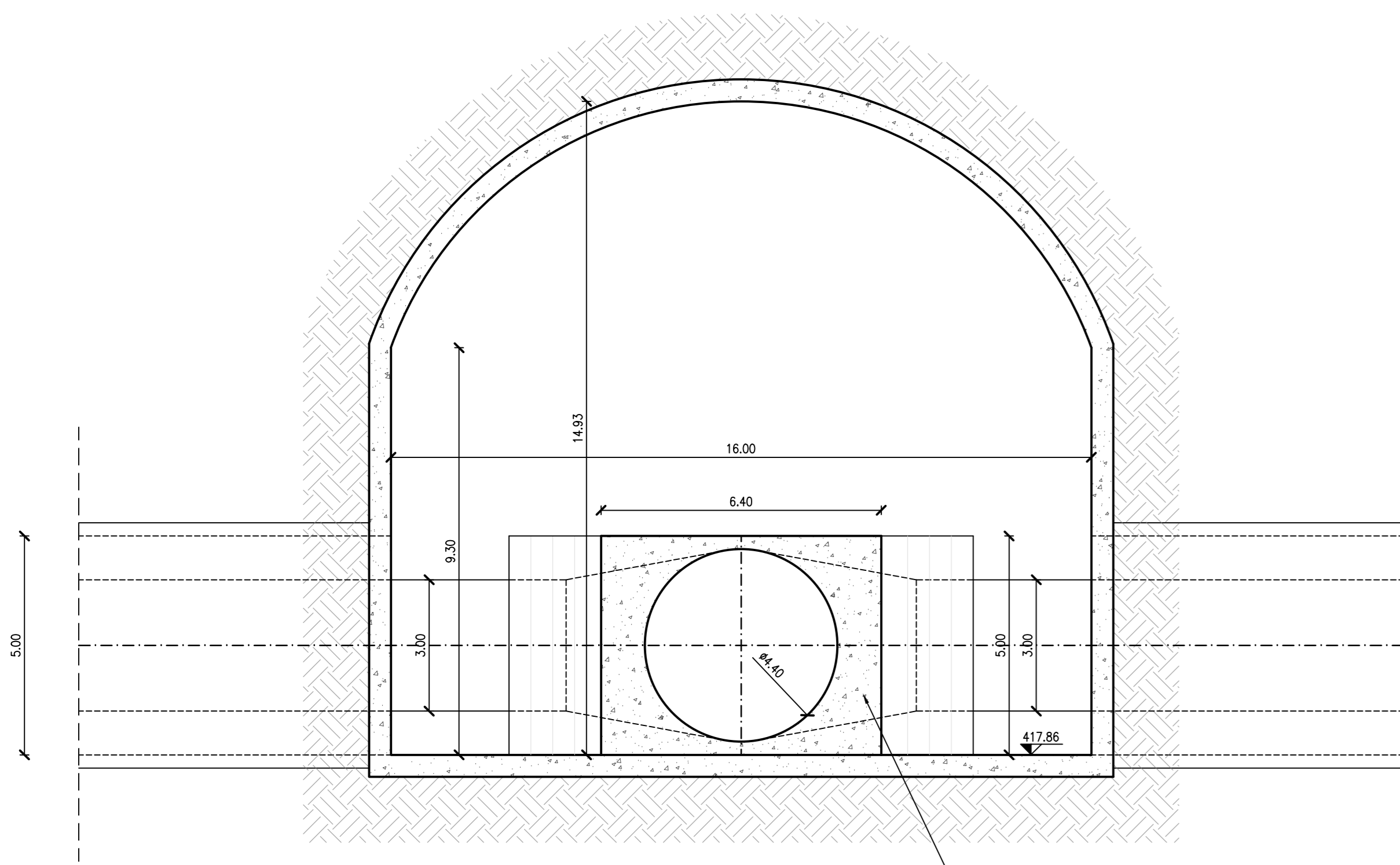
SEZIONE B-B (TURBINA)
1:100



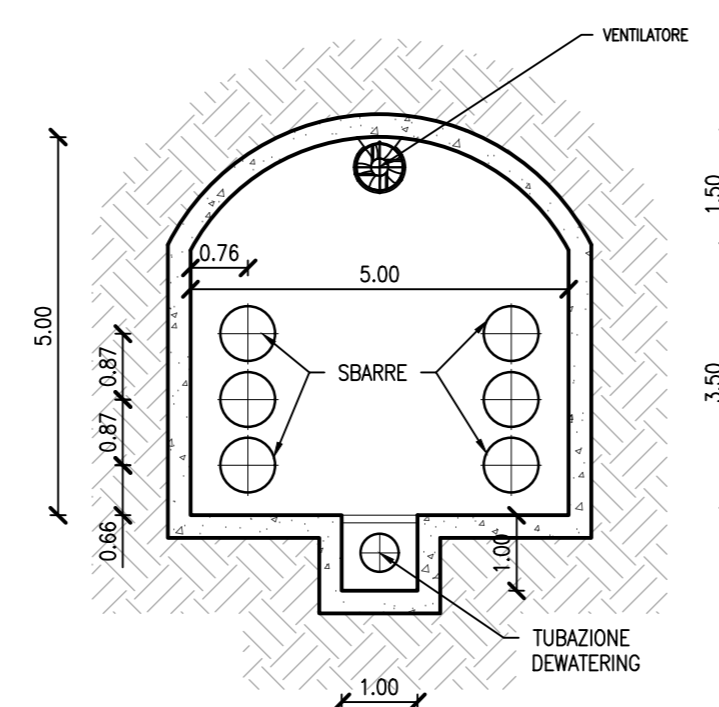
SEZIONE C-C
1:100



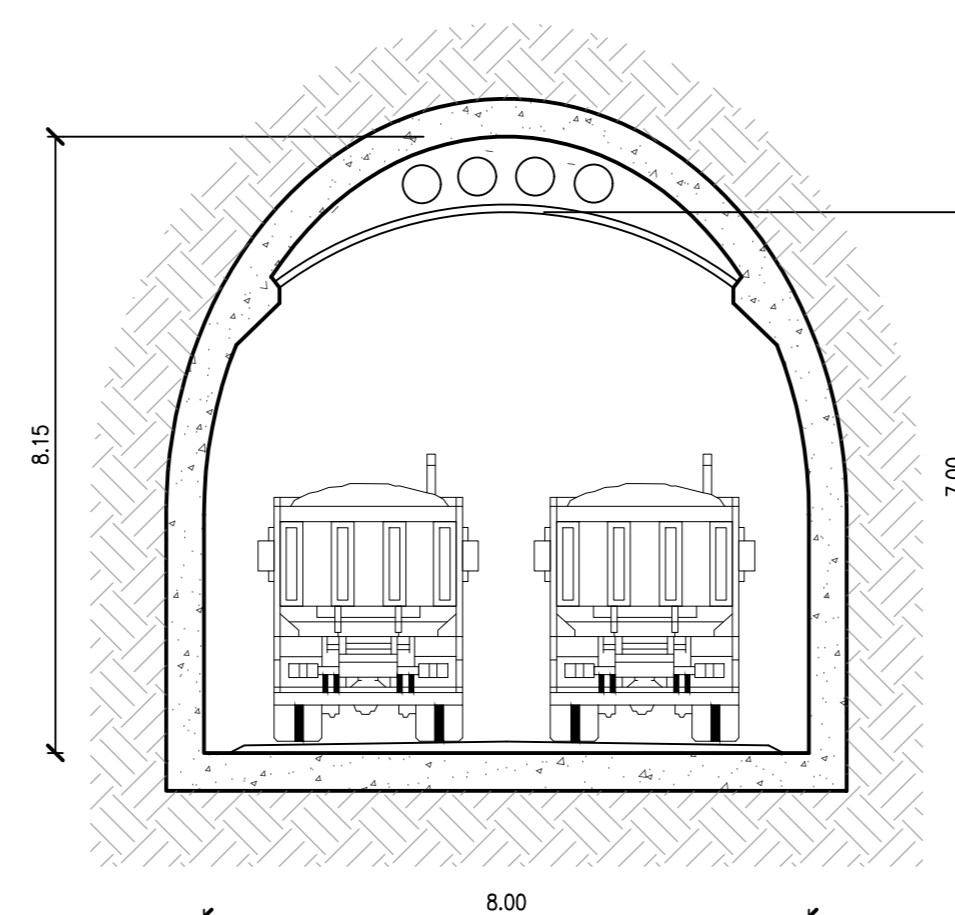
SEZIONE E-E
CAMERA BIFORCATO
1:100



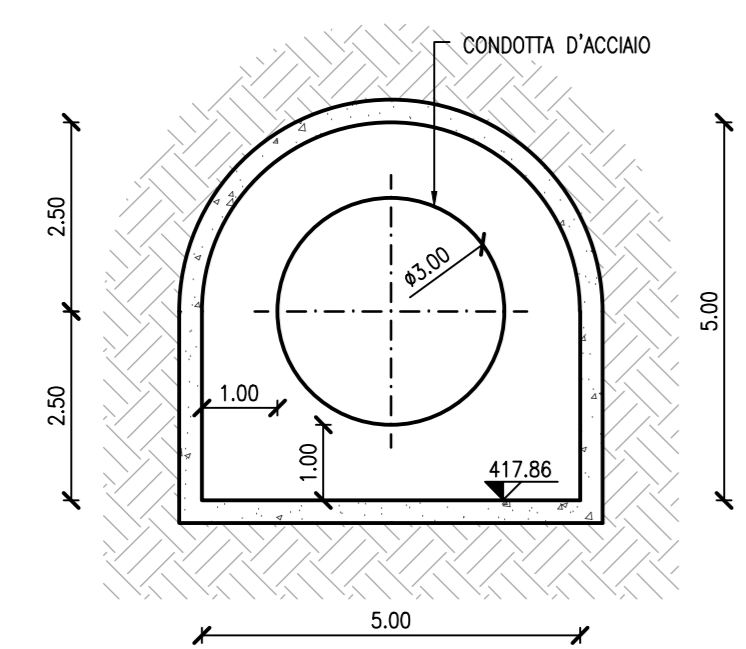
SEZIONE TIPO DEL
CUNICOLO SBARRE
1:100



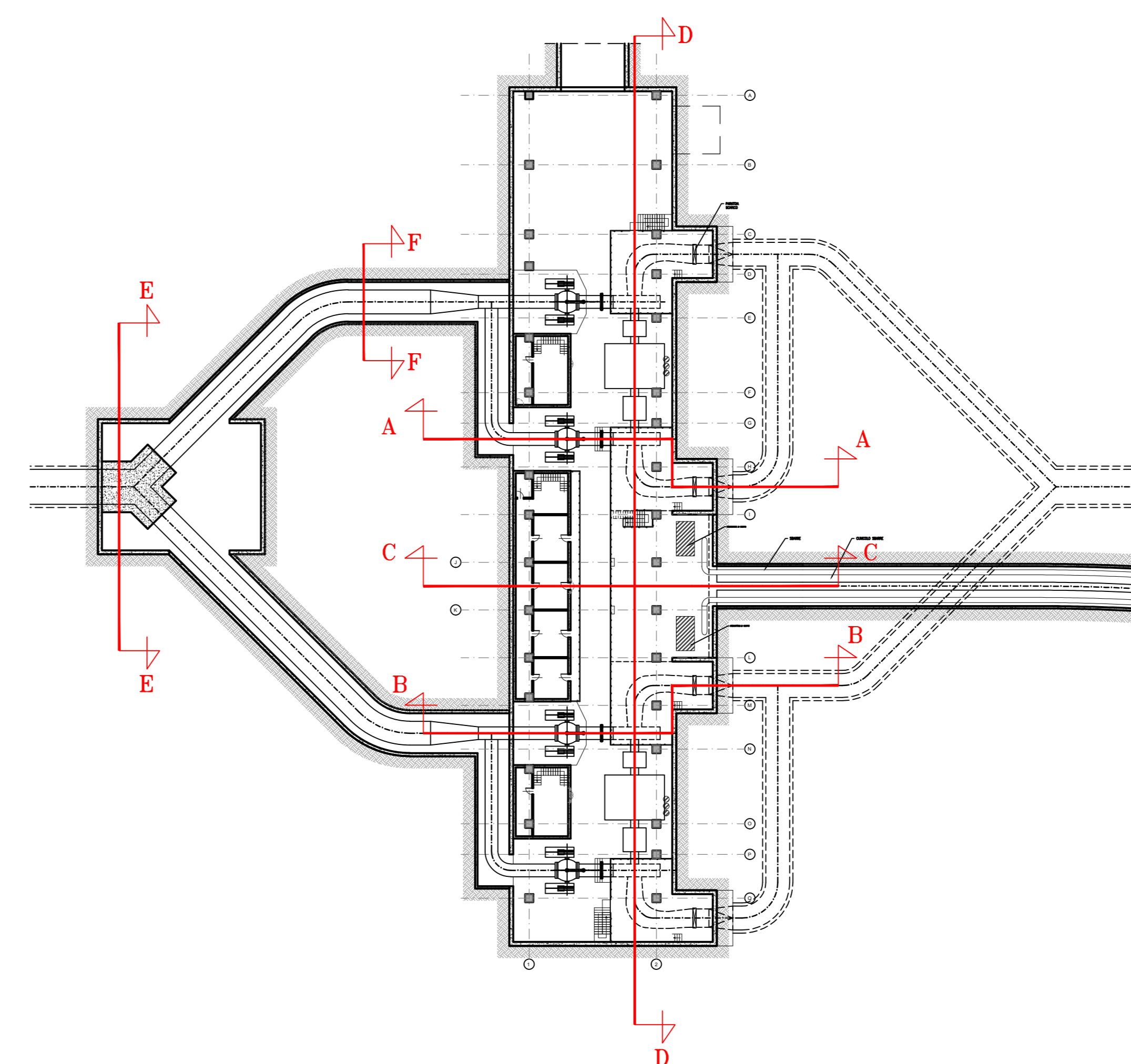
GALLERIA D'ACCESSO
ALLA CENTRALE
SEZIONE TIPO
1:100



SEZIONE TIPO GALLERIA
CENTRALE-CAMERA BIFORCATO
1:100



KEY-MAP
1:500



Impianto "PESCAPAGANO"				
Impianto di accumulo idroelettrico mediante pompaggio ad alta flessibilità				
Comune di Pescapagano (PZ)				
COMITENTE		PRODOTTORE		
TITOLO ELABORATO		SCALA	1:100	
Centrale Sezioni		COMMESSA	1295	
		COORDINAMENTO	1295-F-FN-D-05-0	
4				
3				
2				
1				
0	PROGETTO PRELIMINARE	13/05/2021	S. Ravelli	L. Papetti
REV.	DESCRIZIONE	DATA	REDATTO	VERIFICATO
1				
2				
3				
4				
5				
6				
7				
8				
9				
10				
11				
12				
13				
14				
15				
16				
17				

Questo disegno non può essere riprodotto, né utilizzato altrove, né ceduto a terzi in tutto o in parte senza il consenso scritto degli autori.