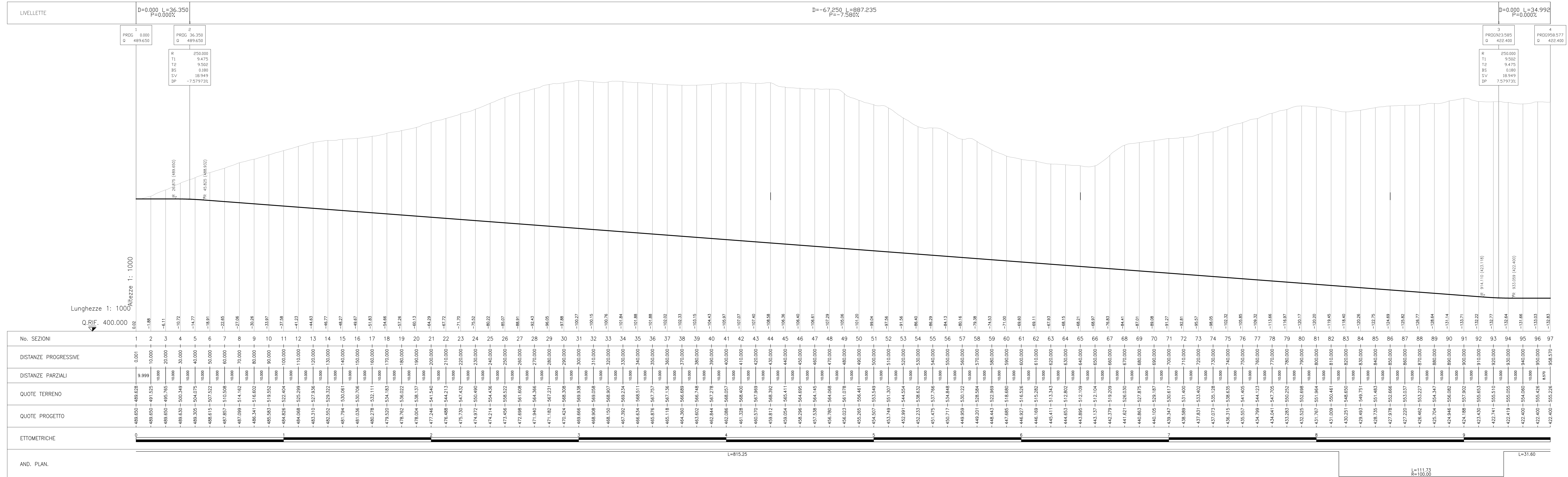
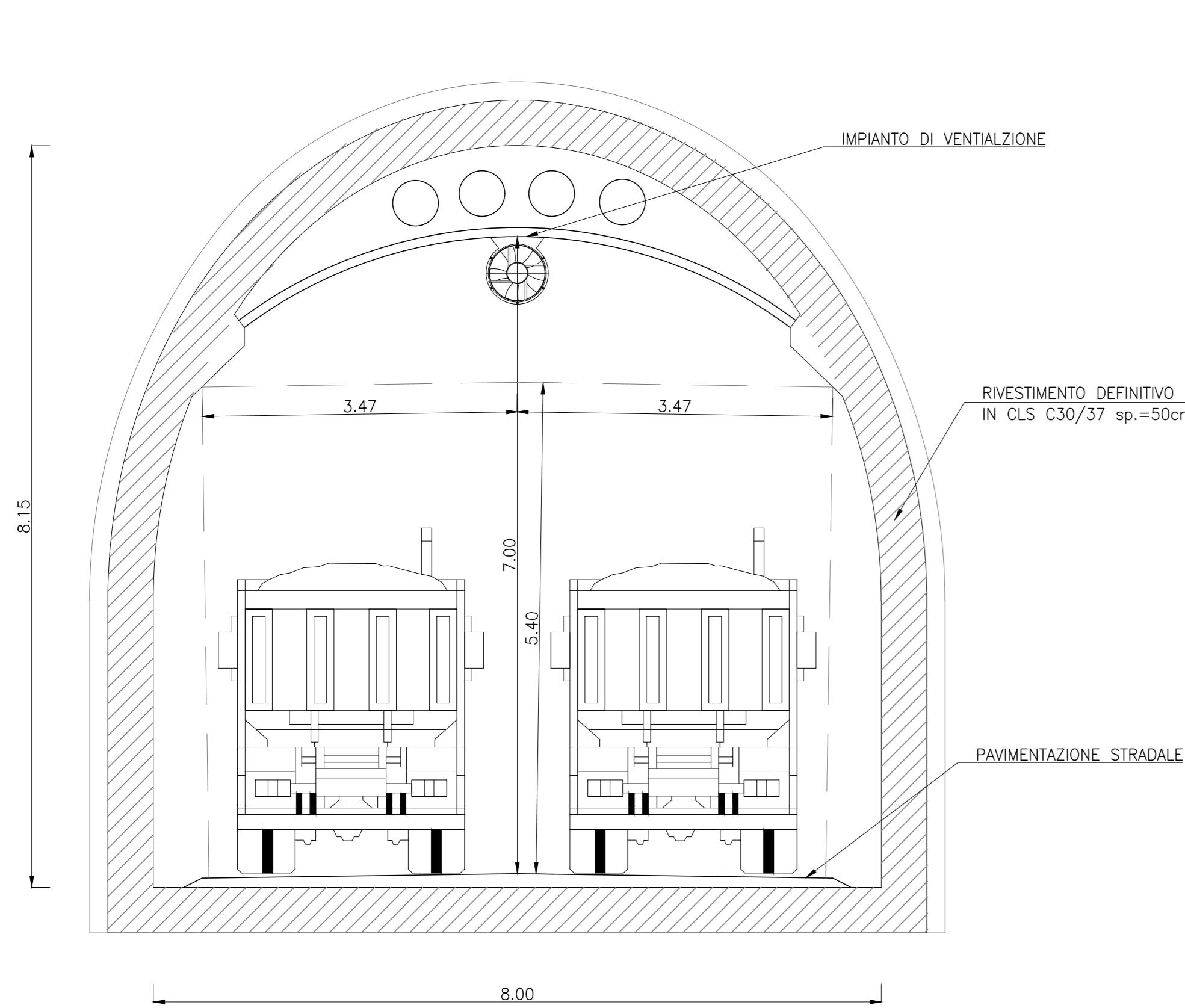


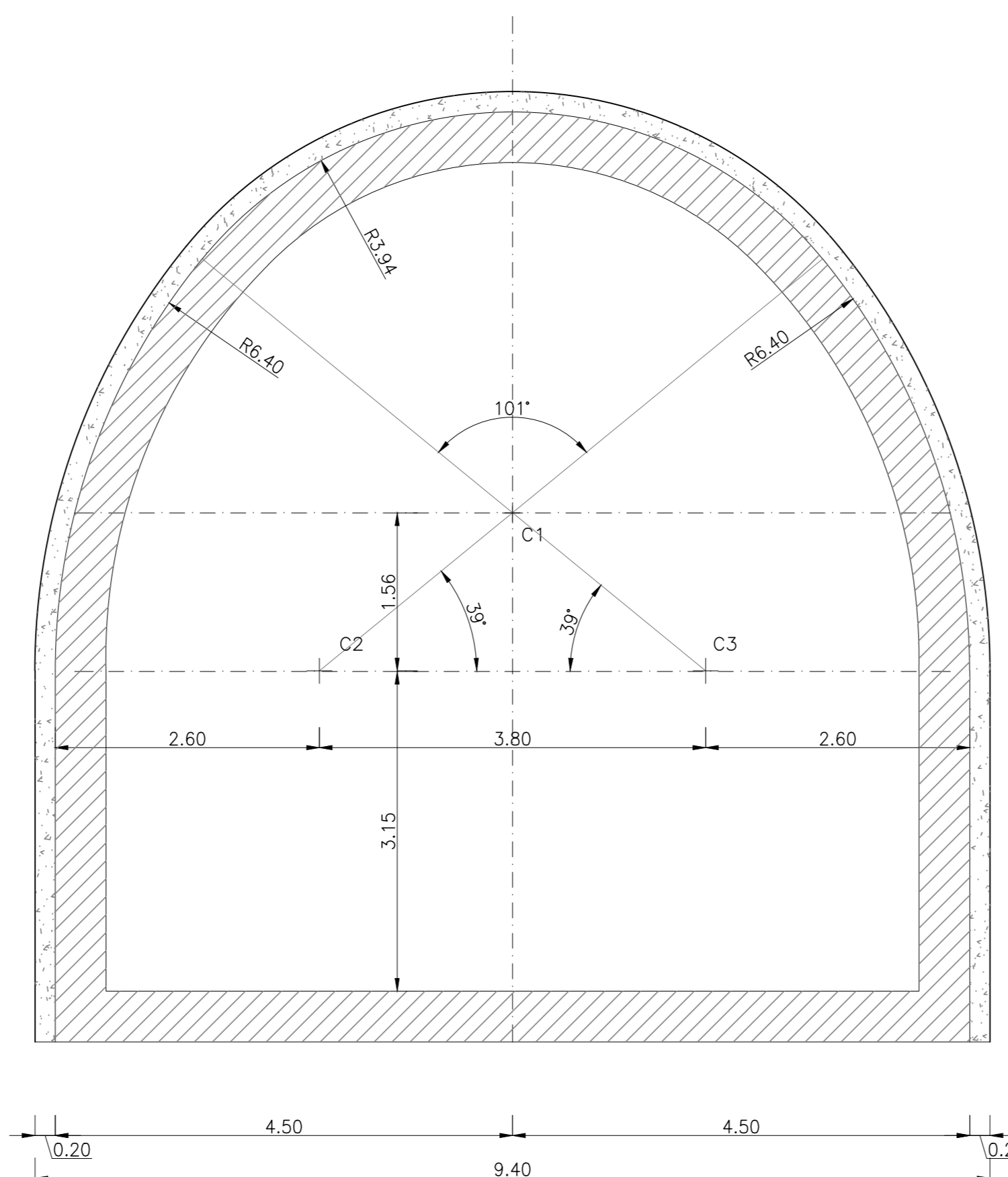
GALLERIA DI ACCESSO ALLA CENTRALE  
 SCALA 1:1000  
 PROFILO LONGITUDINALE



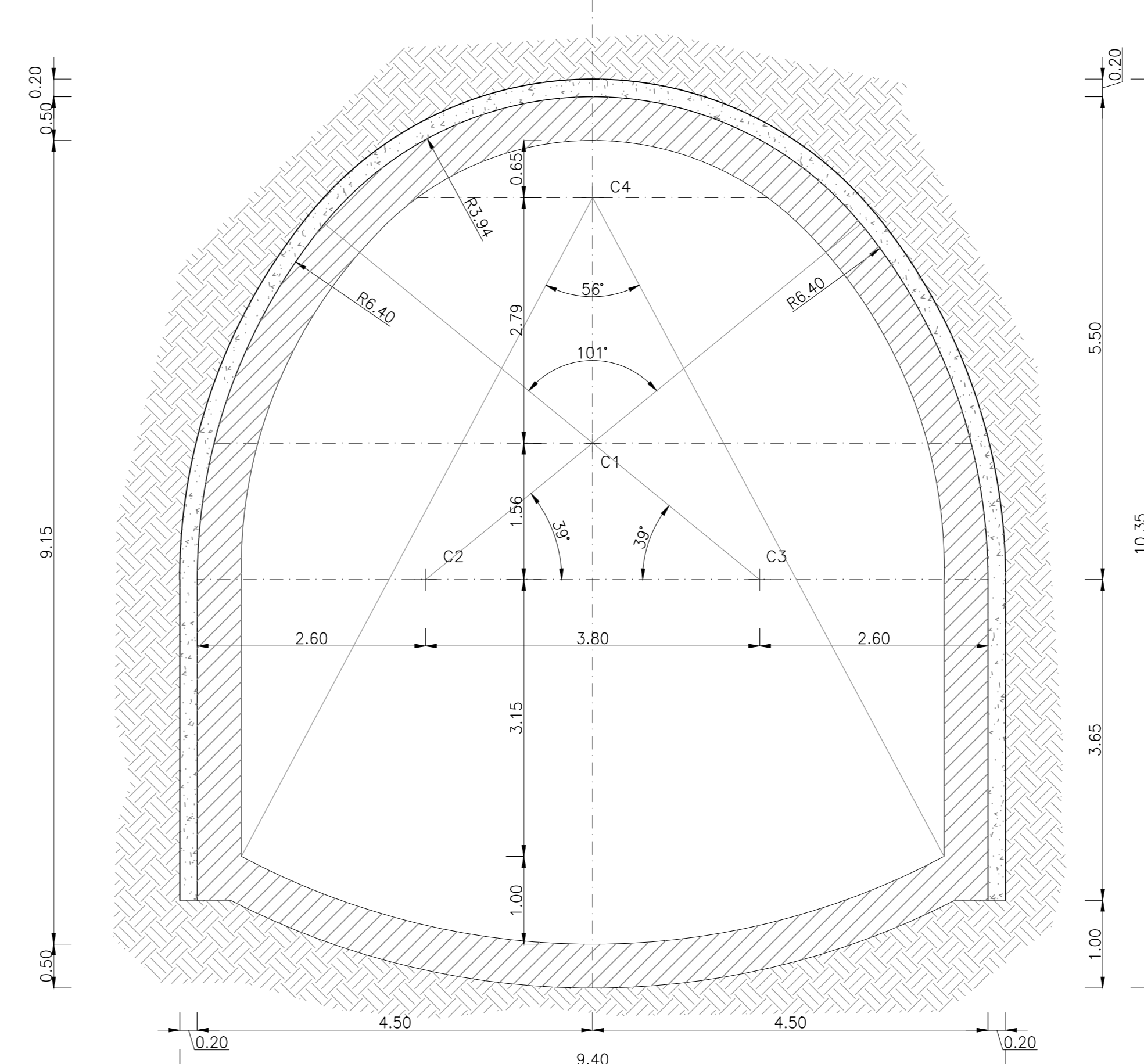
GALLERIA DI ACCESSO ALLA CENTRALE  
 SCALA 1:50  
 SEZIONE TIPOLOGICA AD OPERA FINITA



GEOMETRIA SENZA ARCO ROVESCIO  
 SCALA 1:50  
 SEZIONE TRASVERSALE



GEOMETRIA CON ARCO ROVESCIO  
 SCALA 1:50  
 SEZIONE TRASVERSALE



**Impianto "PESCOPAGANO"**  
 Impianto di accumulo idroelettrico mediante pompaggio ad alta flessibilità

Comune di Pescopagano (PZ)

COMITENTE: EDISON EDF GROUP  
 COORDINAMENTO / MANDANTE: STRATEGIES FOR WATER FROSIO next  
 PROGETTAZIONE GEOMETRICA / MANIPOLAZIONE: GEODES

TITOLO ELABORATO: Galleria di Accesso alla Centrale in Caverna  
 Profilo Longitudinale e Sezione tipologica ad Opera Finita

SCALA: 1:200  
 CODIFICA: 1295  
 CODIFICA DOCUMENTO: 1295-G-GD-D-03-0

REV.	DESCRIZIONE	DATA	REDAITTO	VERIFICATO	APPROVATO
0	PROGETTO PRELIMINARE	04/06/2021	P.Mao	L.Vai	-
1					
2					
3					
4					

Questo disegno non può essere riprodotto, né utilizzato altrove, né ceduto a terzi in tutto o in parte senza il consenso scritto degli autori.