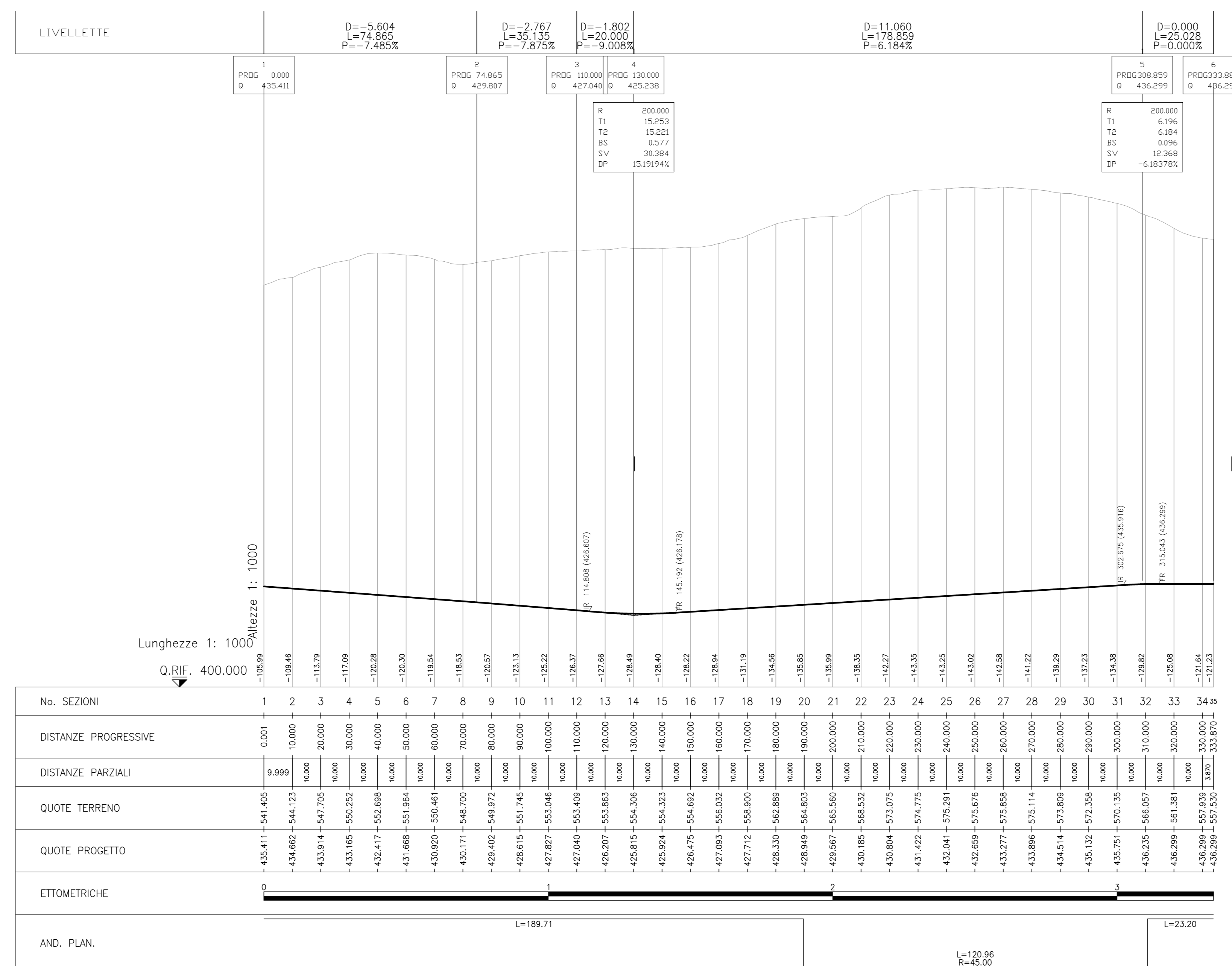


GALLERIA SECONDARIA DI ACCESSO ALLA CENTRALE

SCALA 1:1000

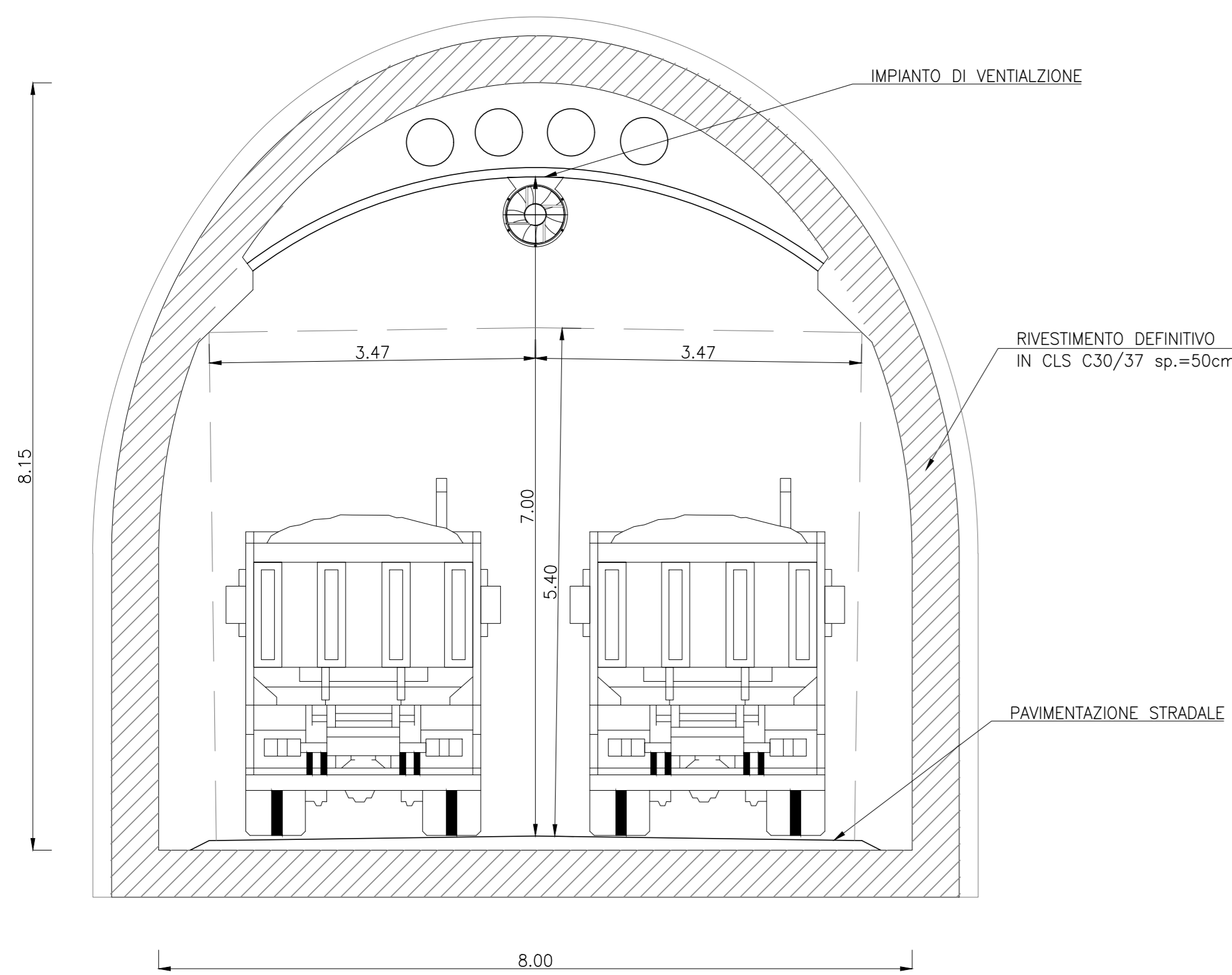
PROFILO LONGITUDINALE



GALLERIA DI ACCESSO ALLA CENTRALE

SCALA 1:50

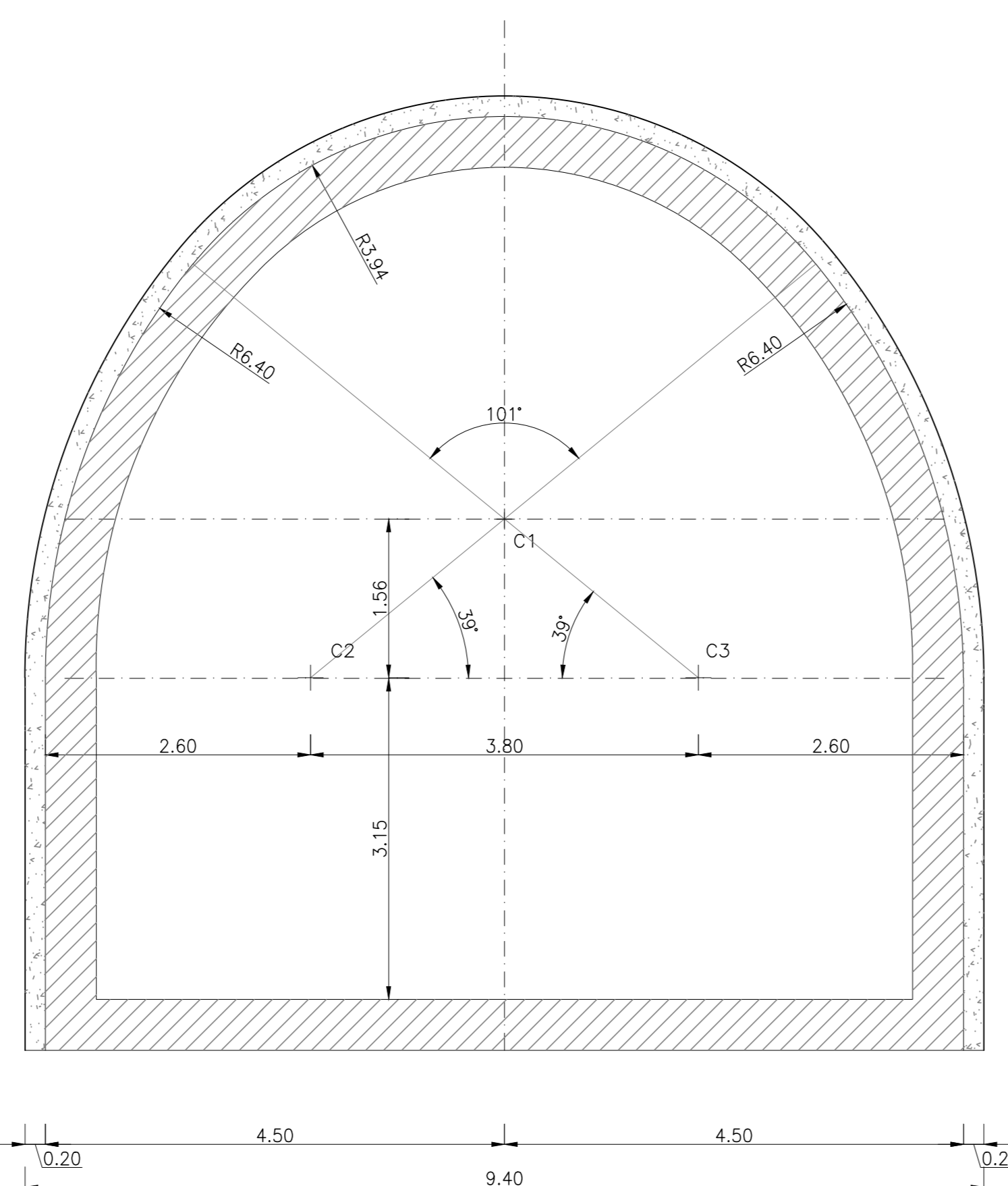
SEZIONE TIPOLOGICA AD OPERA FINITA



GEOMETRIA SENZA ARCO ROVESCIO

SCALA 1:50

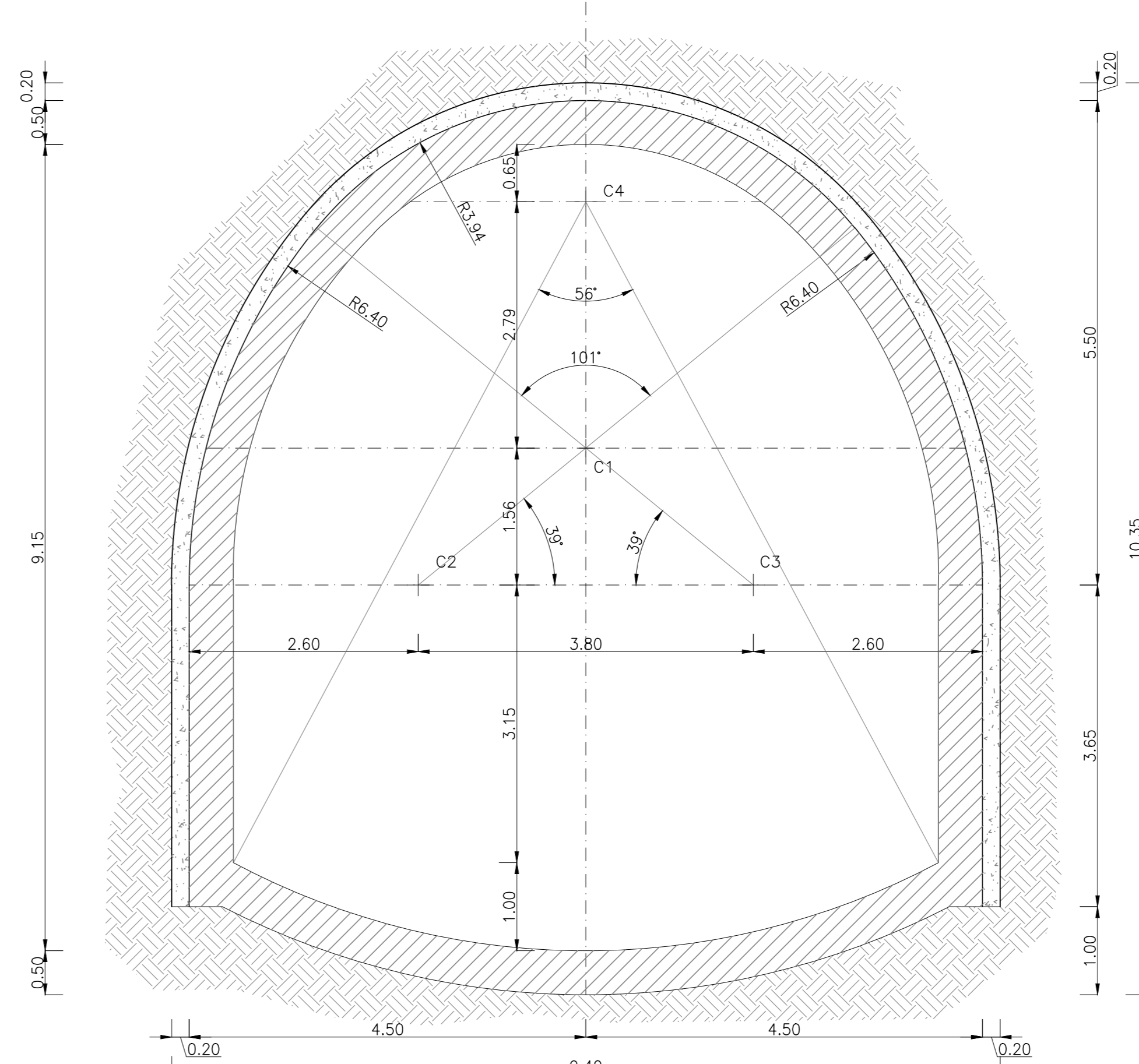
SEZIONE TRASVERSALE



GEOMETRIA CON ARCO ROVESCIO

SCALA 1:50

SEZIONE TRASVERSALE



Impianto "PESCOPAGANO"

Impianto di accumulo idroelettrico mediante pompaggio ad alta flessibilità

Comune di Pescopagano (PZ)

COMITENTE: EDISON EDF GROUP

COORDINAMENTO / MANDANTE: STRATEGIES FOR WATER FROSIO NEXT

PROGETTAZIONE GEOTECNICA / MANDATARIA: GEODES

TITOLO ELABORATO:	Galleria di Accesso alla Centrale in Caverna Profilo Longitudinale e Sezione tipologica ad Opera Finita - Tav 2/2	SCALA:	1:200
COMMESSA:	1295	CODIFICA DOCUMENTO:	1295-GD-D-04-0

4					
3					
2					
1					
0	PROGETTO PRELIMINARE	04/06/2021	P.Mano	L.Vai	-
REV	DESCRIZIONE	DATA	REDAATTO	VERIFICATO	APPROVATO
1					
2					
3					
4					
5					
6					
7					
8					
9					
10					
11					
12					
13					
14					
15					
16					
17					

Questo disegno non può essere riprodotto, né utilizzato altrove, né ceduto a terzi in tutto o in parte senza il consenso scritto degli autori.