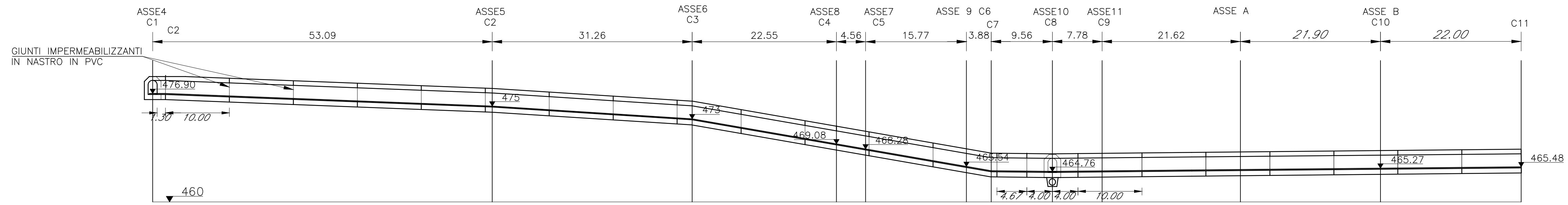


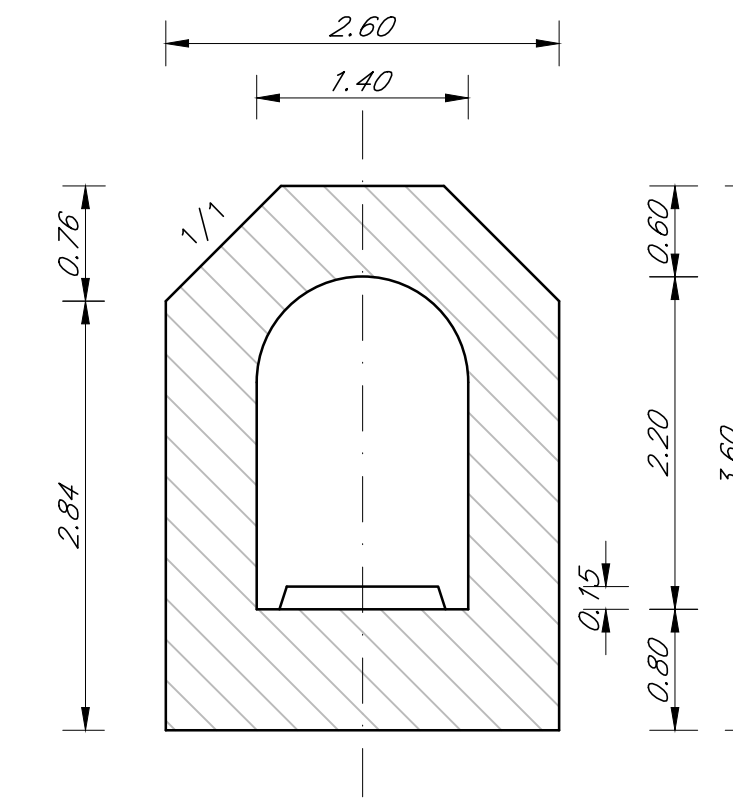
PROFILO LONGITUDINALE CUNICOLO DI ISPEZIONE E DRENAGGIO

SCALA 1:500



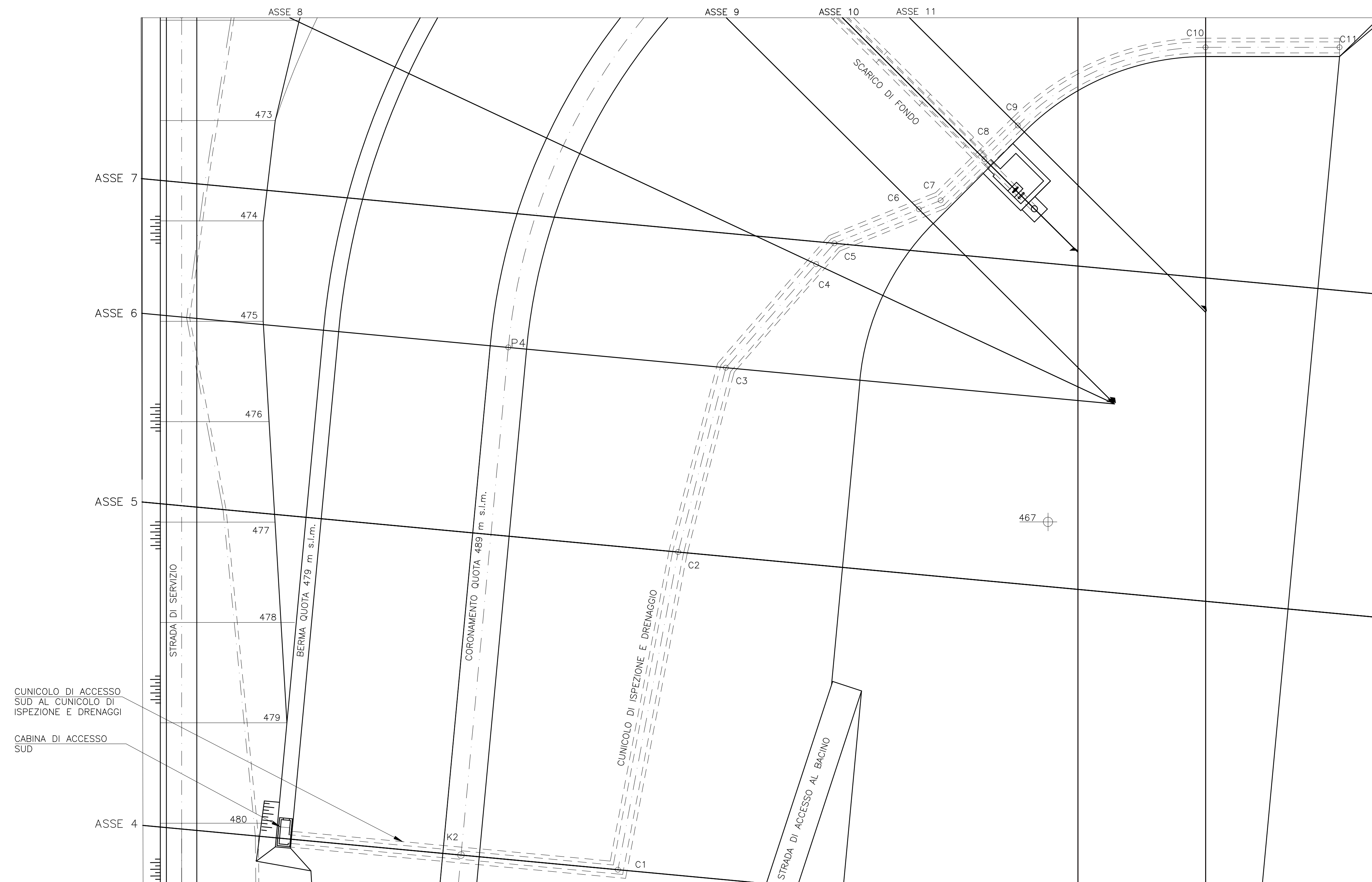
CARPENTERIA CUNICOLO DI ACCESSO SUD AL CUNICOLO DI ISPEZIONE E DRENAGGI

SCALA 1:50



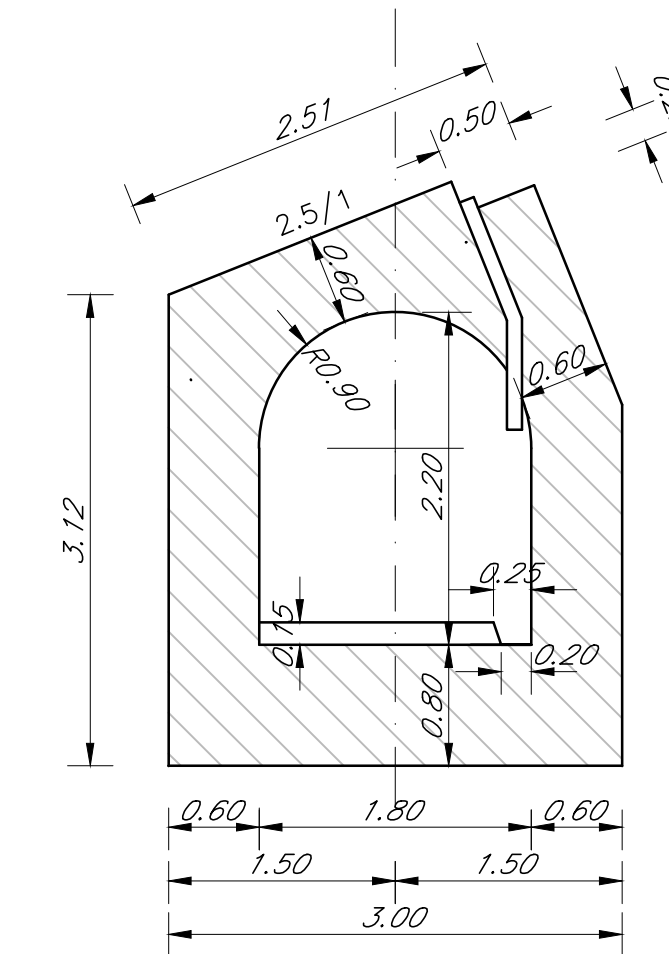
PLANIMETRIA CUNICOLO DI ISPEZIONE E DRENAGGIO

SCALA 1:400



CARPENTERIA DEL CUNICOLO DI ISPEZIONE E DRENAGGIO

SCALA 1:50



Impianto "PESCOPAGANO"		Comune di Pescopagano (PZ)	
Impianto di accumulo idroelettrico mediante pompaggio ad alta flessibilità		PROGETTAZIONE	
COMMITENTE		FROSIO next	
EDISON EDF GROUP		STRATEGIES FOR WATER	
TITOLO ELABORATO		SCALA	1:500 - 1:400 - 1:50
Bacino di Valle Cunicolo d'ispezione e accesso Tavola 1		COMMESSA	1295
		CODIFICA DOCUMENTO	1295-I-FN-D-27-0
4			
3			
2			
1			
0	PROGETTO PRELIMINARE	17/05/2021	Esterno L. Papetti
REV.	DESCRIZIONE	DATA	REDATTO VERIFICATO APPROVATO
1			
2			
3			
4			
5			
6			
7			
8			
9			
10			
11			
12			
13			
14			
15			
16			
17			

Questo disegno non può essere riprodotto, né utilizzato altrove, né ceduto a terzi in tutto o in parte senza il consenso scritto degli autori.