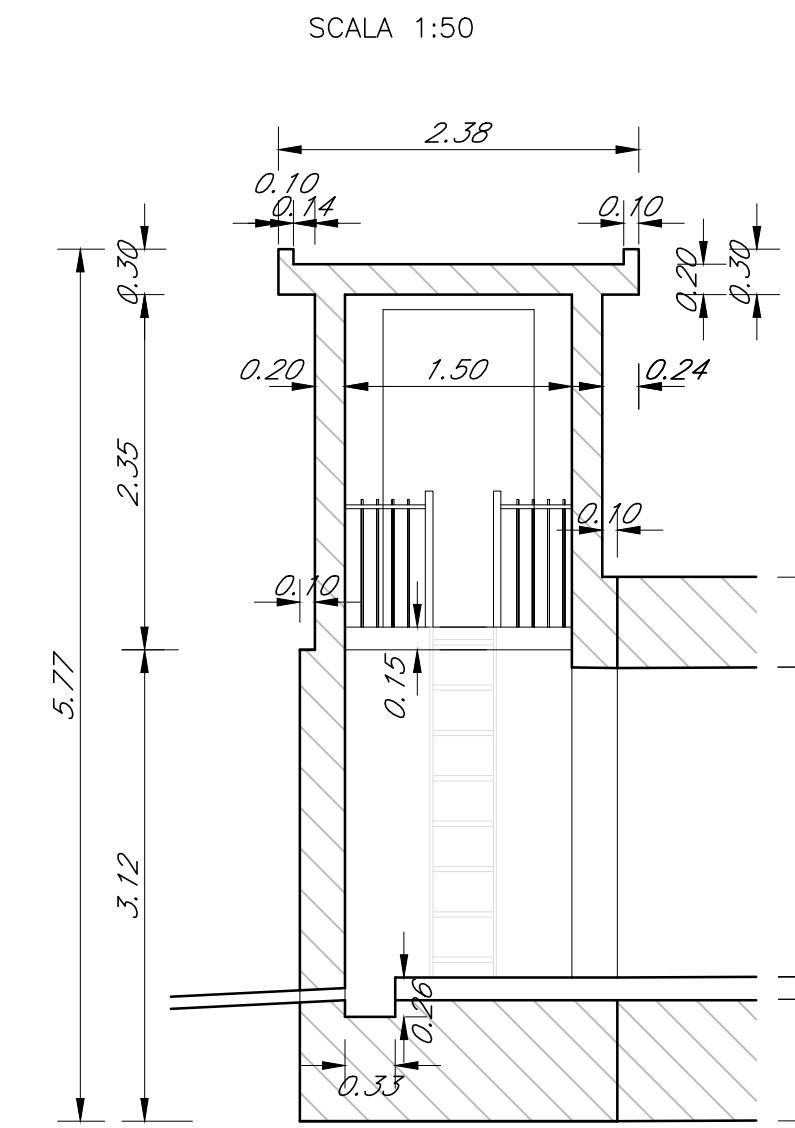
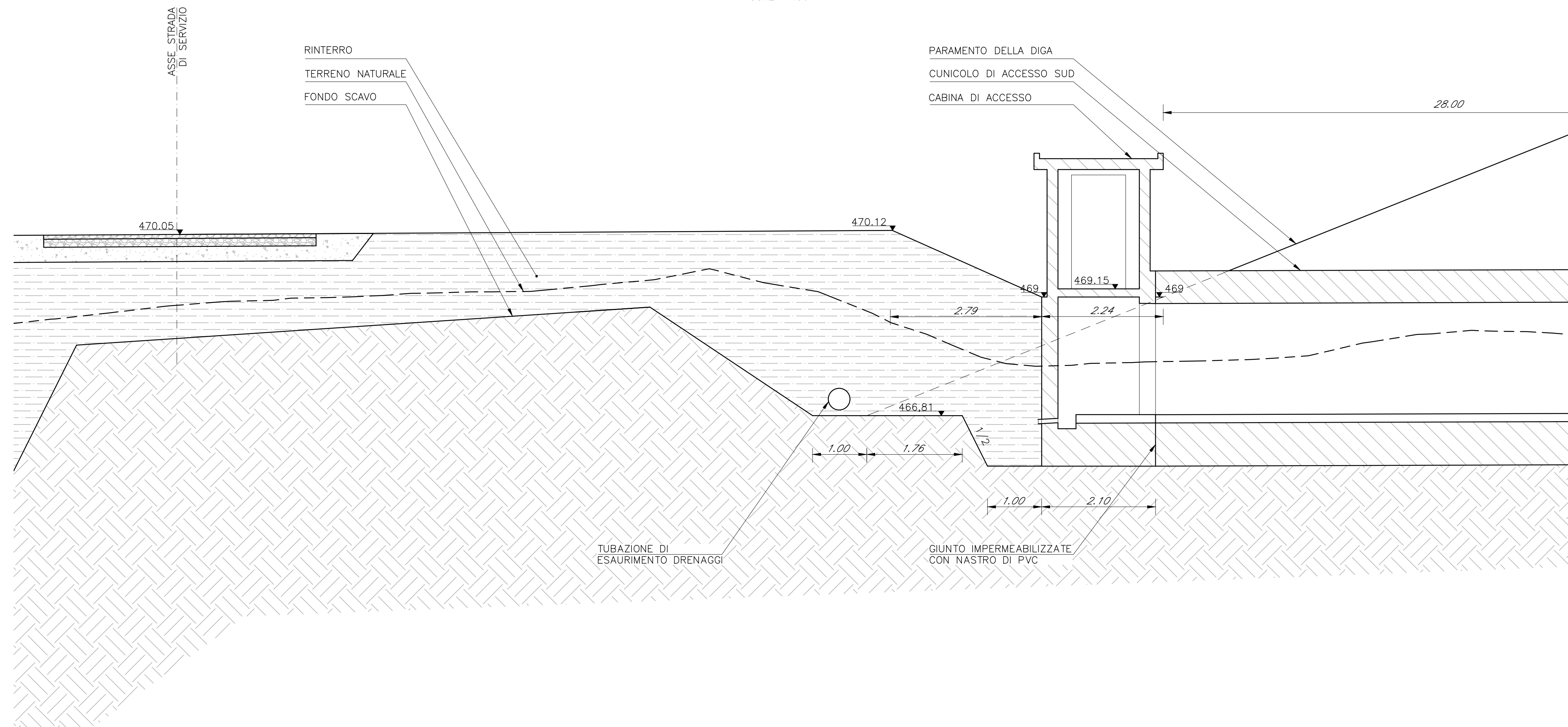


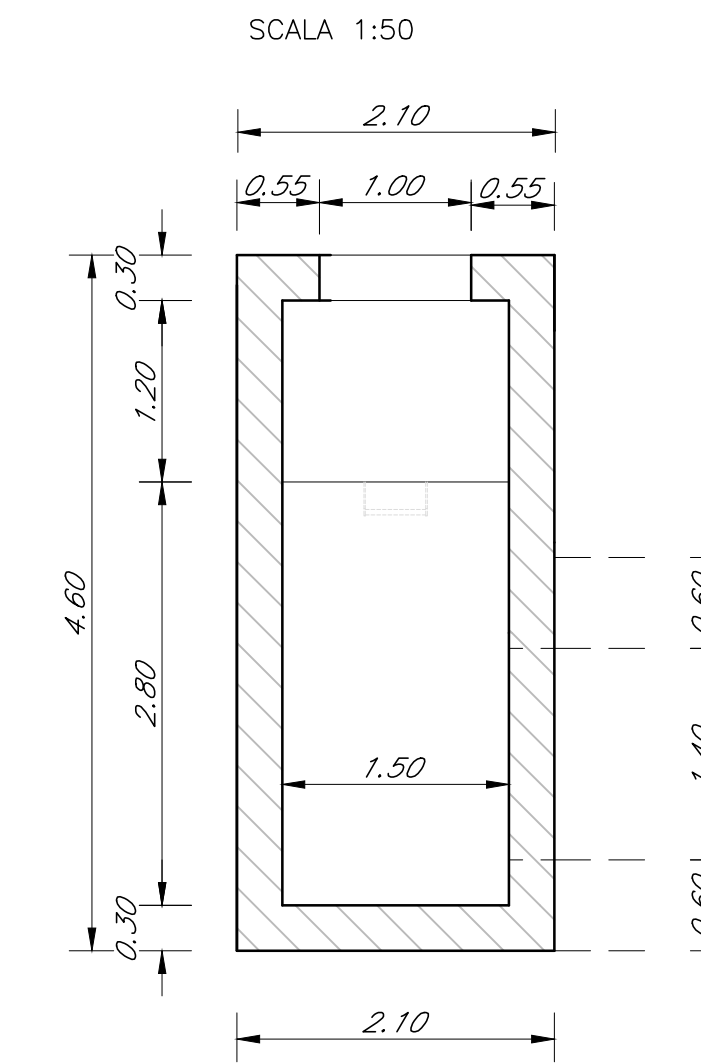
CARPENTERIA DELLA CABINA DI ACCESSO SUD AL  
CUNICOLO DI ISPEZIONE E DRENAGGI



SISTEMAZIONE DELLA CABINA DI ACCESSO SUD AL  
CUNICOLO DI ISPEZIONE E DRENAGGI  
SCALA 1:50



PIANTA DELLA CABINA DI ACCESSO SUD AL  
CUNICOLO DI ISPEZIONE E DRENAGGI  
SCALA 1:50



**Impianto "PESCOPAGANO"**  
Impianto di accumulo idroelettrico mediante pompaggio ad alta flessibilità  
Comune di Pescopagano (PZ)

COMMITENTE		PROGETTAZIONE	
TITOLO ELABORATO		SCALA	1:200 - 1:50
<b>Bacino di Valle</b>		COMMESSA	1295
<b>Cunicolo d'ispezione e accesso</b>		CODIFICA DOCUMENTO	1295-I-FN-D-28-0
<b>Tavola 2</b>			
4			
3			
2			
1			
0	PROGETTO PRELIMINARE	17/05/2021	Esterno L. Papetti
REV.	DESCRIZIONE	DATA	REDATTO VERIFICATO APPROVATO
1			
2			
3			
4			
5			
6			
7			
8			
9			
10			
11			
12			
13			
14			
15			
16			
17			

Questo disegno non può essere riprodotto, né utilizzato altrove, né ceduto a terzi in tutto o in parte senza il consenso scritto degli autori.