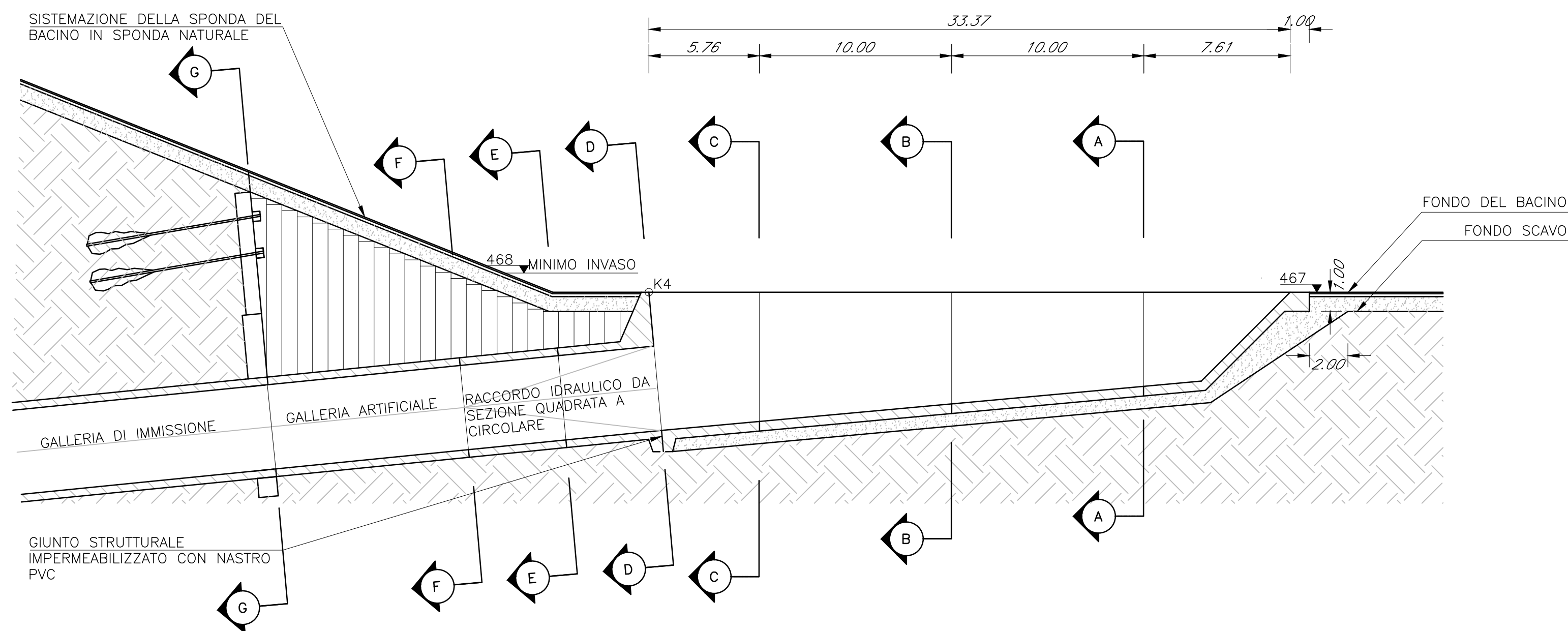


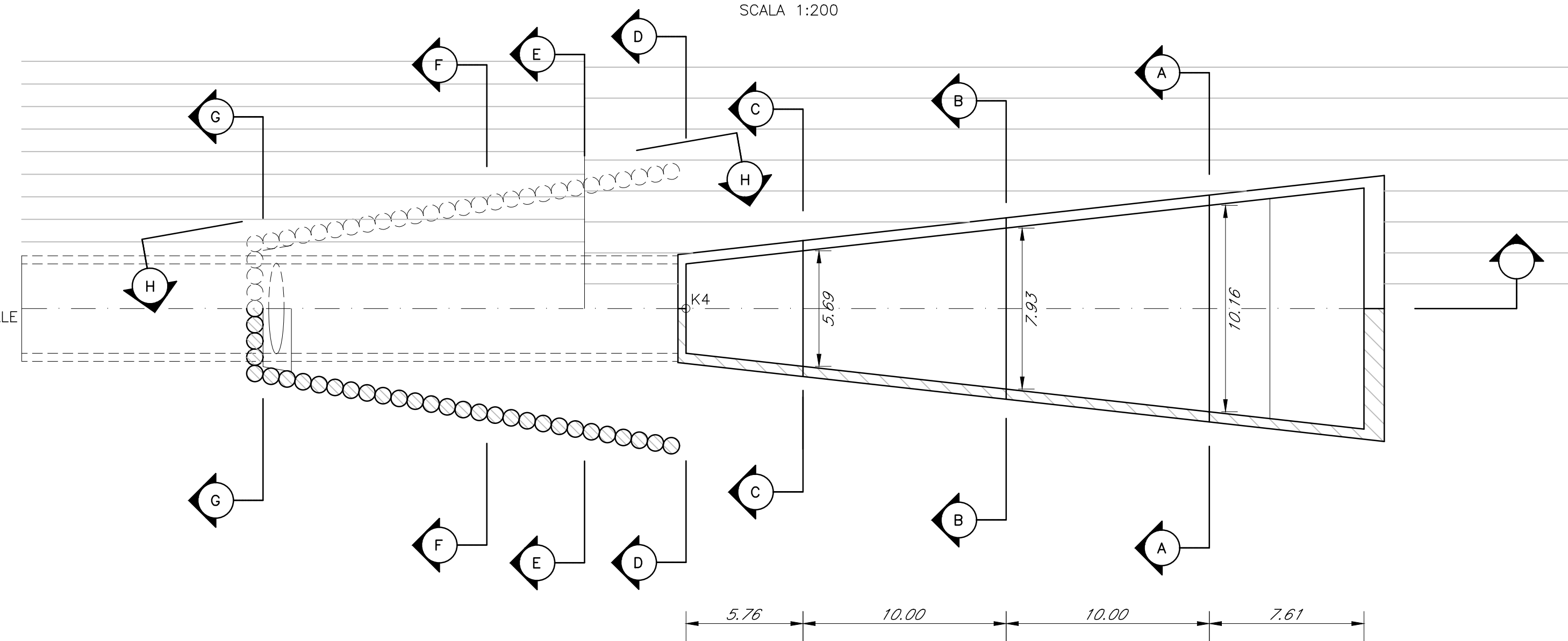
SEZIONE LONGITUDINALE

SCALA 1:200



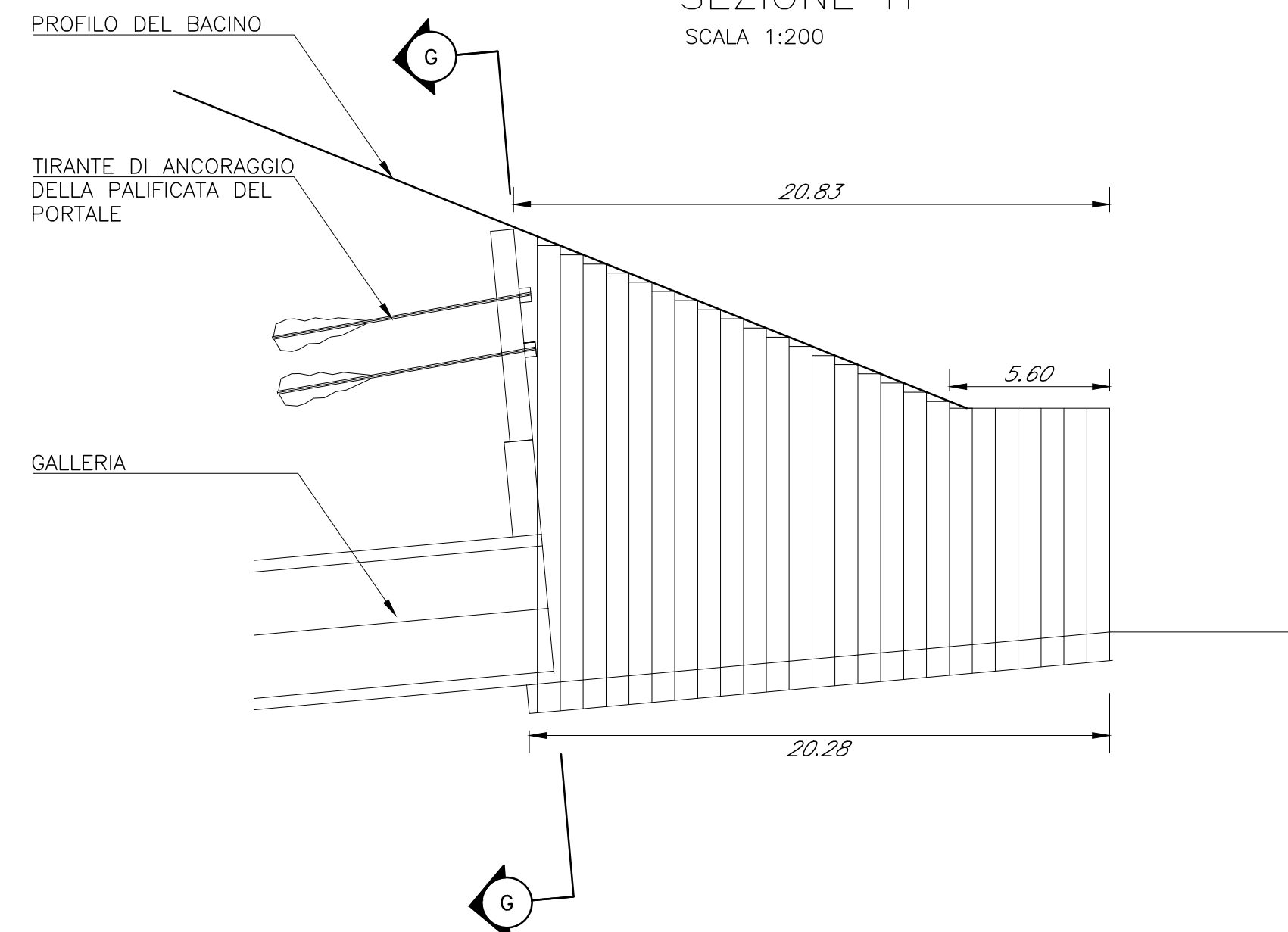
PIANTA

SCALA 1:200



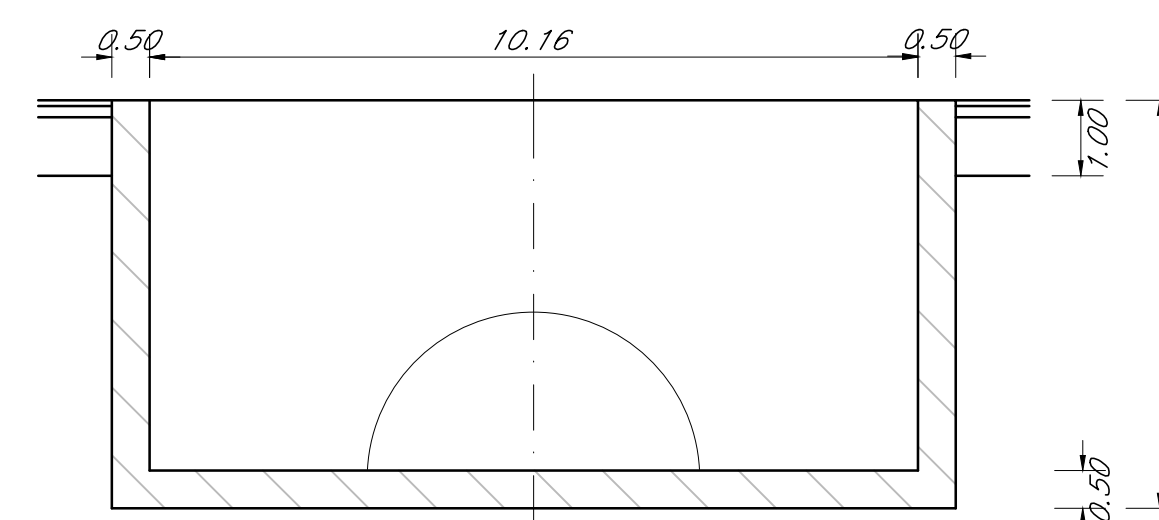
PROSPETTO PALIFICATA DI CONTENIMENTO SEZIONE H

SCALA 1:200



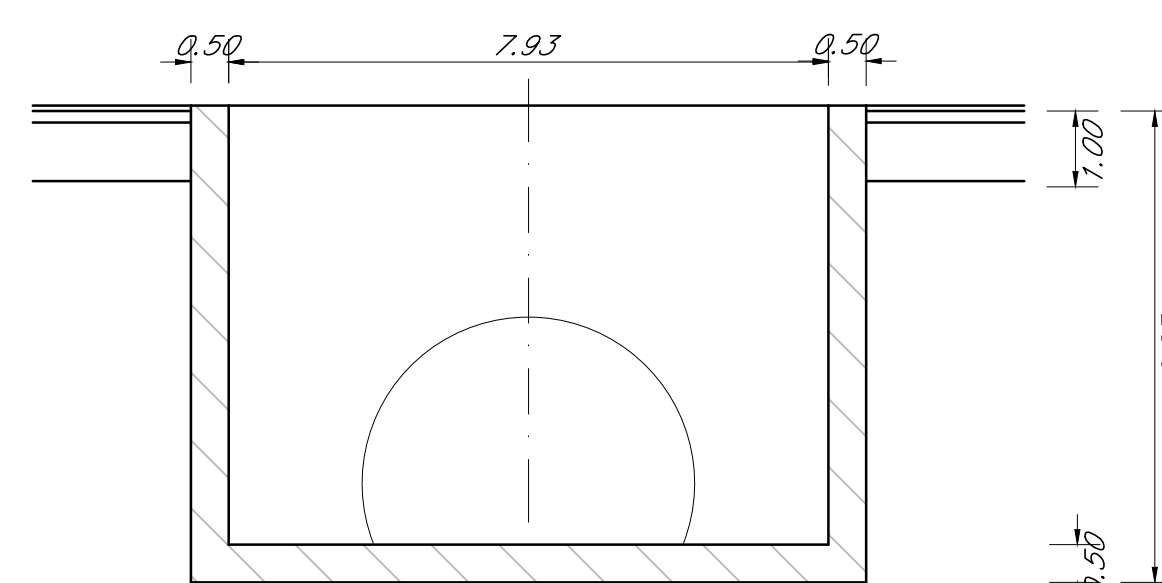
SEZIONE A

SCALA 1:100



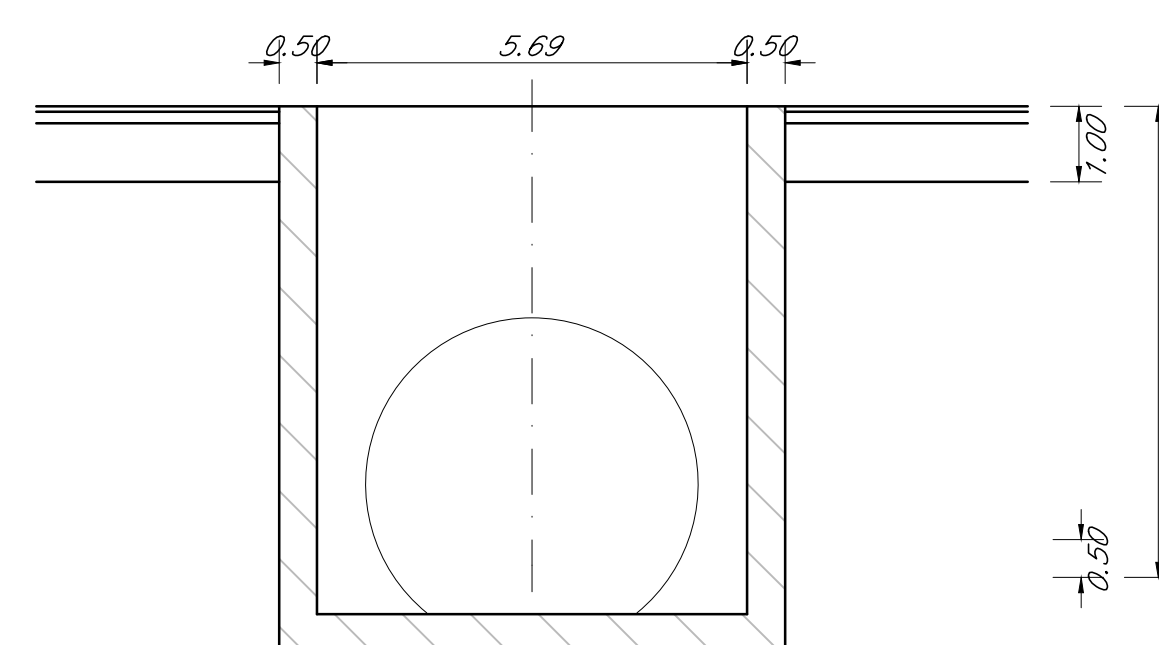
SEZIONE B

SCALA 1:100



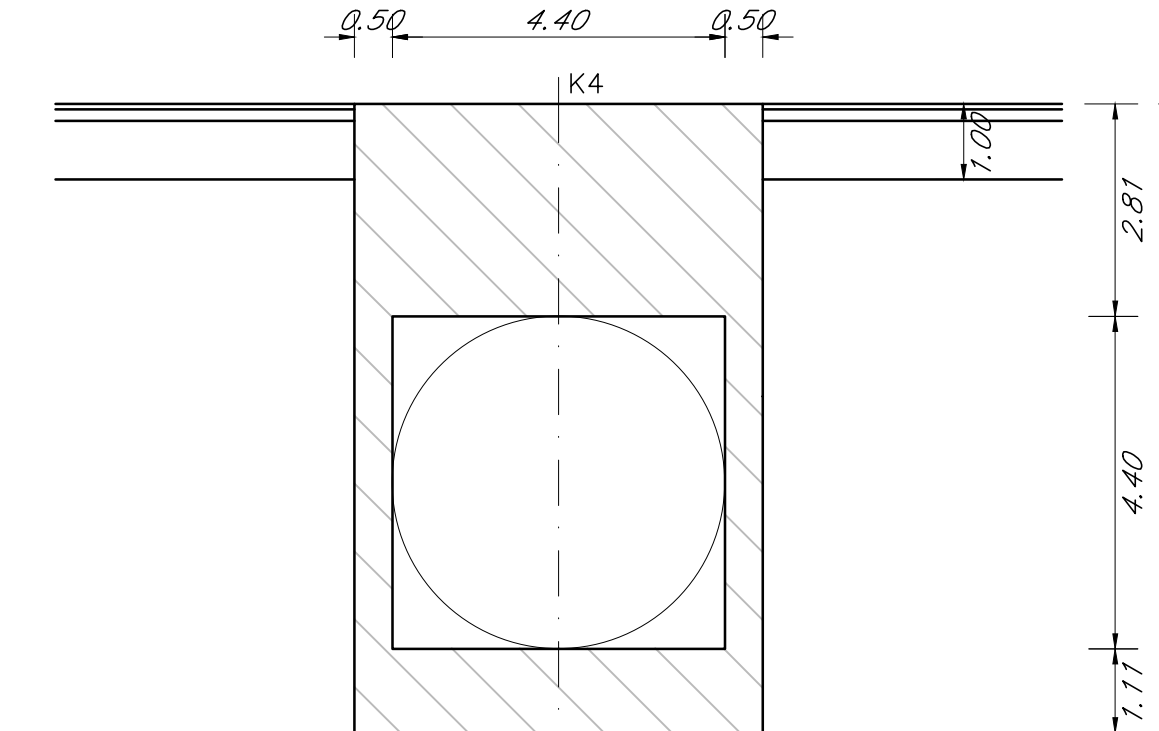
SEZIONE C

SCALA 1:100



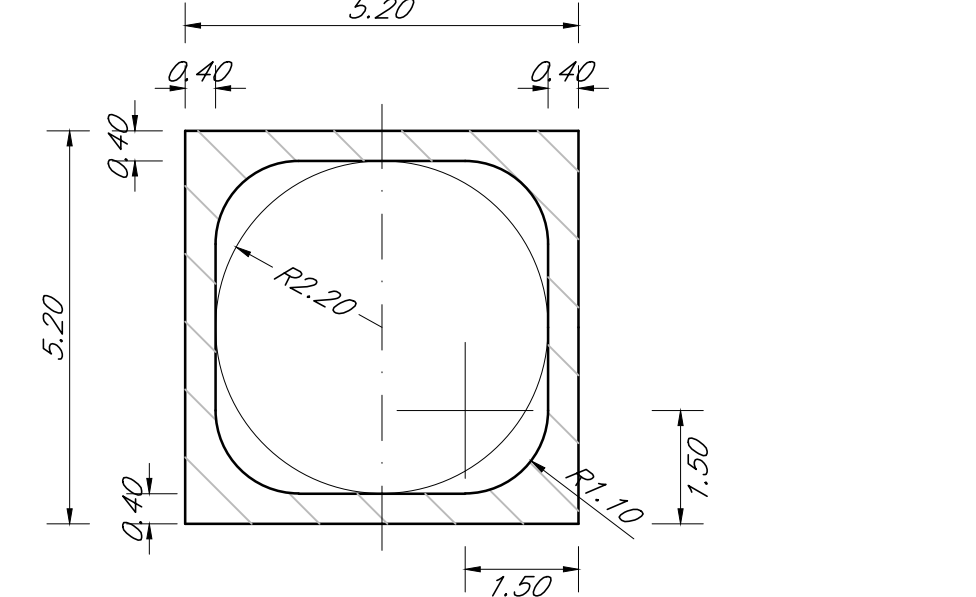
SEZIONE D

SCALA 1:100



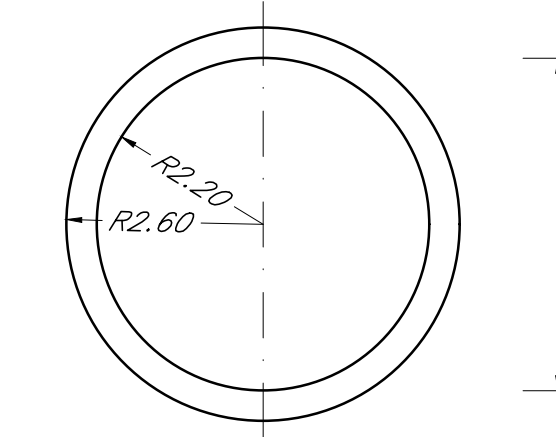
SEZIONE E

SCALA 1:100



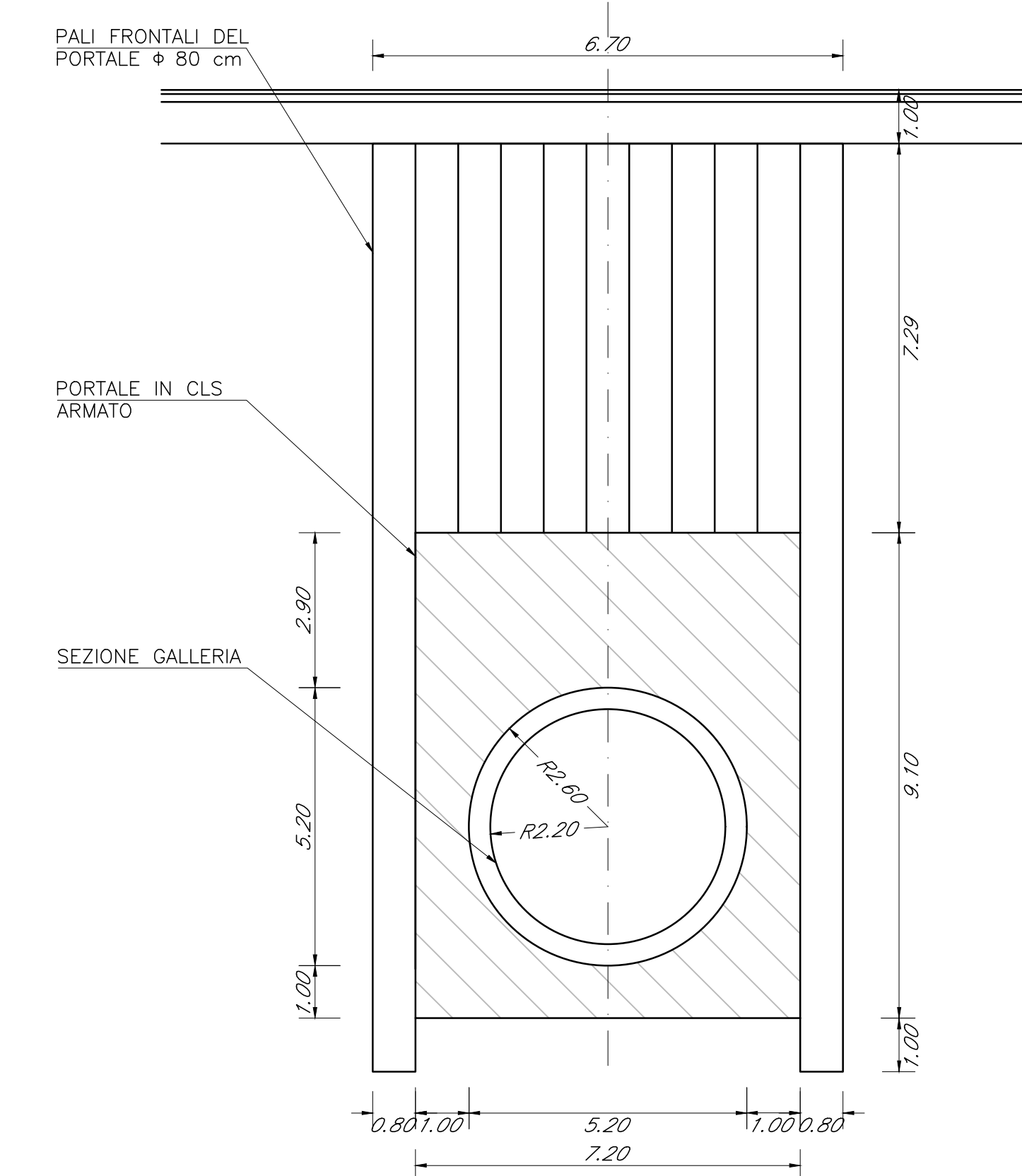
SEZIONE F

SCALA 1:100



SEZIONE G

SCALA 1:100



Impianto "PESCOPAGANO"

Impianto di accumulo idroelettrico mediante pompaggio ad alta flessibilità

Comune di Pescopagano (PZ)



TITOLO ELABORATO		SCALA	1:200 - 1:100
Bacino di Valle Opere d'immissione		COMMESSA	1295
		CODIFICA DOCUMENTO	1295-I-FN-D-30-0
4			
3			
2			
1			
0	PROGETTO PRELIMINARE	17/05/2021	Esterno L. Papetti
REV.	DESCRIZIONE	DATA	REDATTO VERIFICATO APPROVATO
1			
2			
3			
4			
5			
6			
7			
8			
9			
10			
11			
12			
13			
14			
15			
16			
17			

Questo disegno non può essere riprodotto, né utilizzato altrove, né ceduto a terzi in tutto o in parte senza il consenso scritto degli autori.