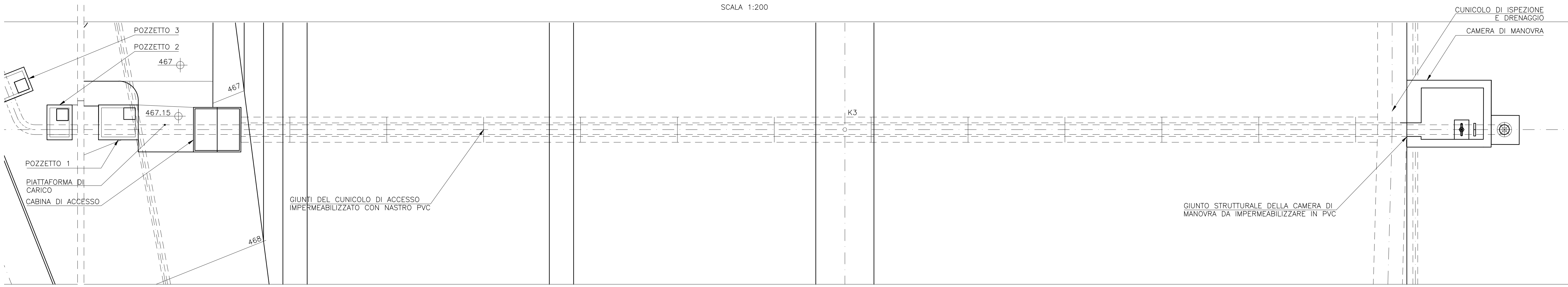


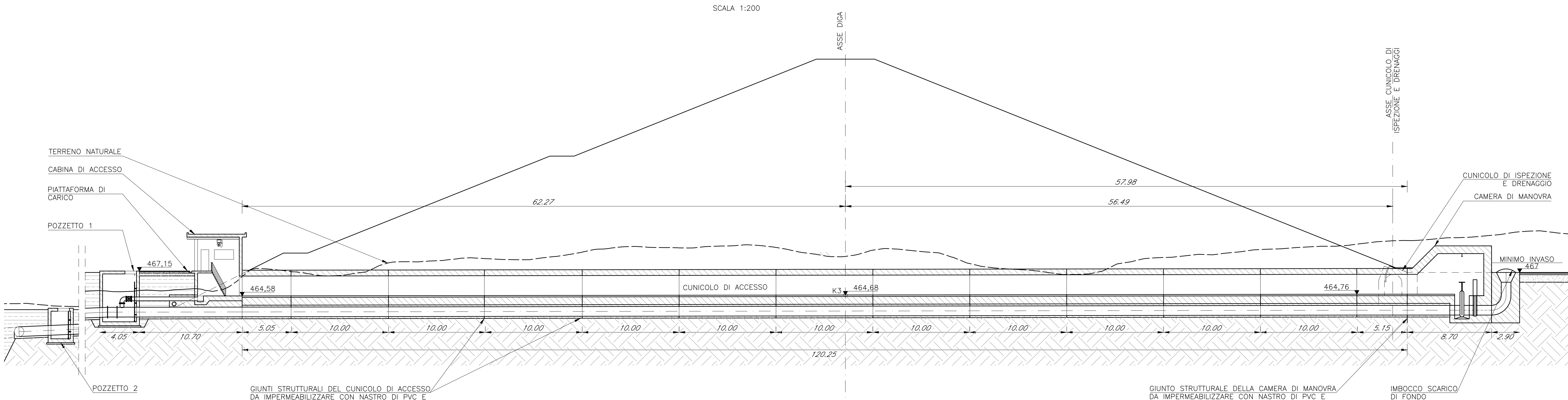
PIANTA

SCALA 1:200



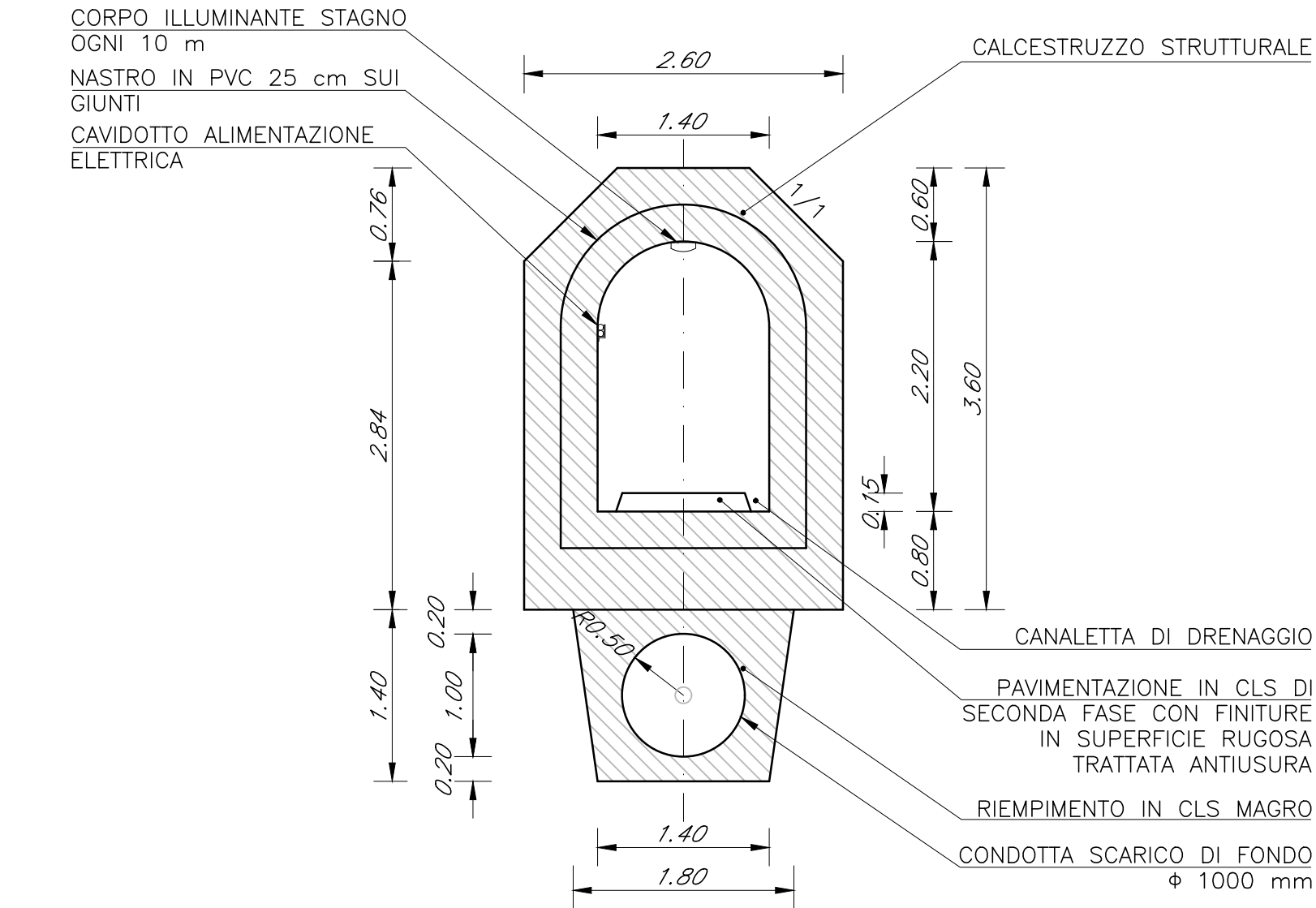
PROFILO LONGITUDINALE

SCALA 1:200



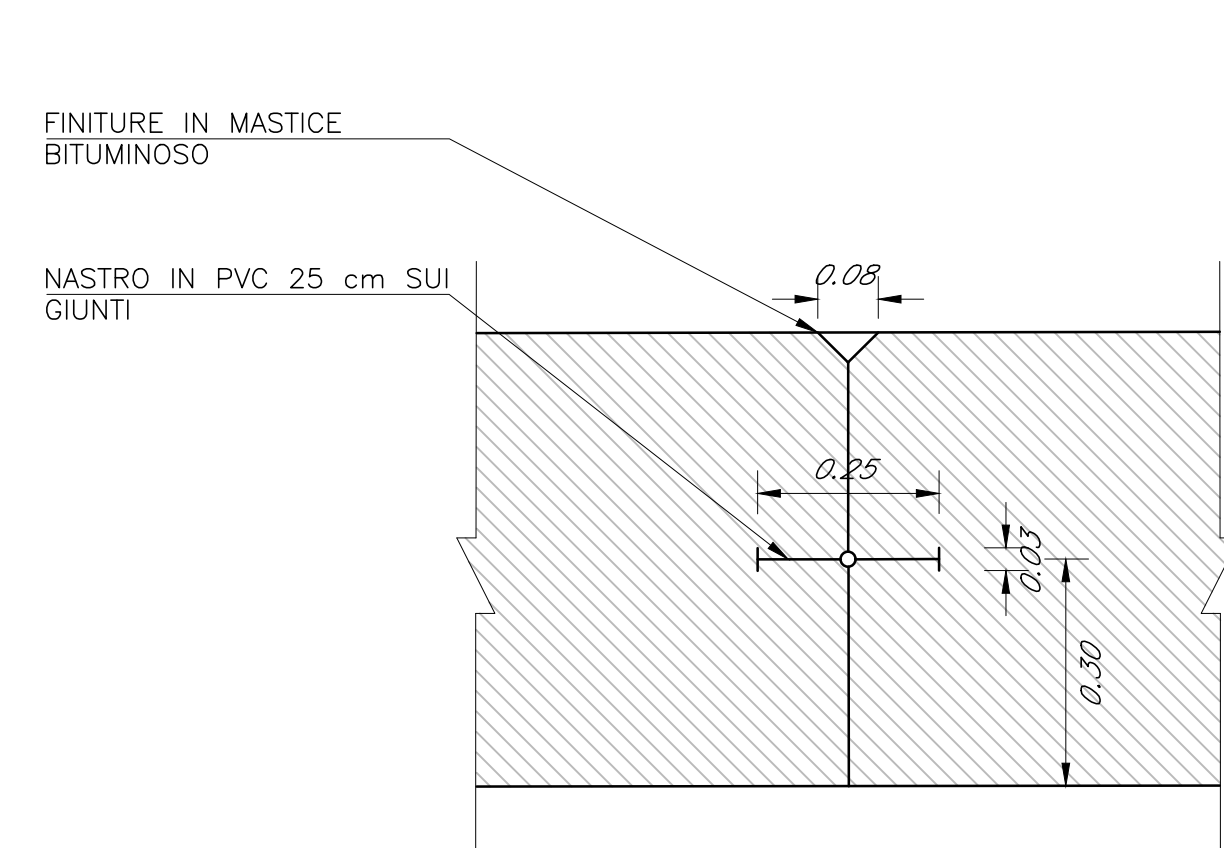
SEZIONE CUNICOLO DI ACCESSO

SCALA 1:50



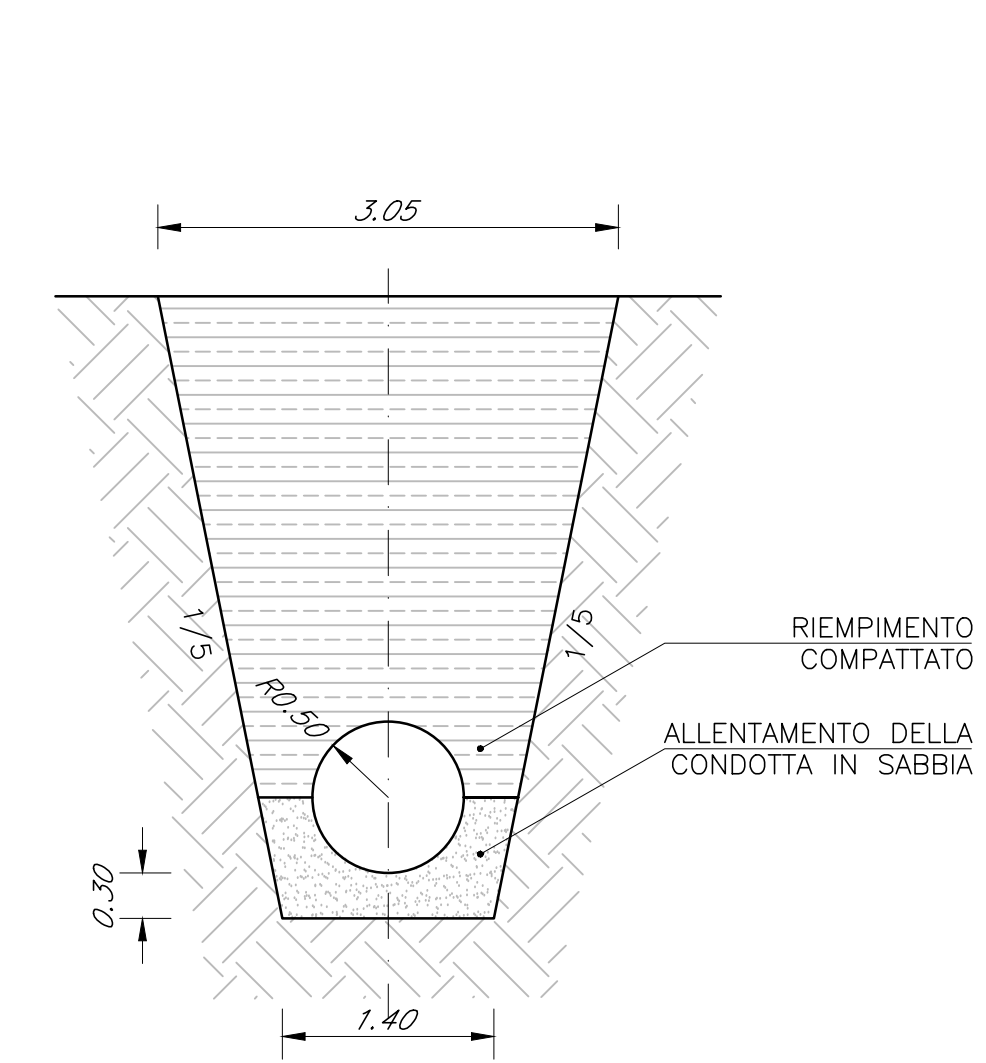
DETTAGLIO DI GIUNTO CON NASTRO IN PVC

SCALA 1:10



SEZIONE CONDOTTA DI SCARICO A VALLE DEL POZZETTO 1

SCALA 1:50



Impianto "PESCOGAGANO"		Comune di Pescopagano (PZ)	
Impianto di accumulo idroelettrico mediante pompaggio ad alta flessibilità			
COMITENTE		PROGETTAZIONE	
TITOLO ELABORATO	Bacino di Valle Scarico di fondo Tavola 1	SCALA	1:200 - 1:50 - 1:10
		COMMESSA	1295
		CODIFICA DOCUMENTO	1295-I-FN-D-31-0
REV.	DESCRIZIONE	DATA	REDATTO VERIFICATO APPROVATO
4			
3			
2			
1			
0	PROGETTO PRELIMINARE	17/05/2021	Esterno L. Papetti
Questo disegno non può essere riprodotto, né utilizzato altrove, né ceduto a terzi in tutto o in parte senza il consenso scritto degli autori.			