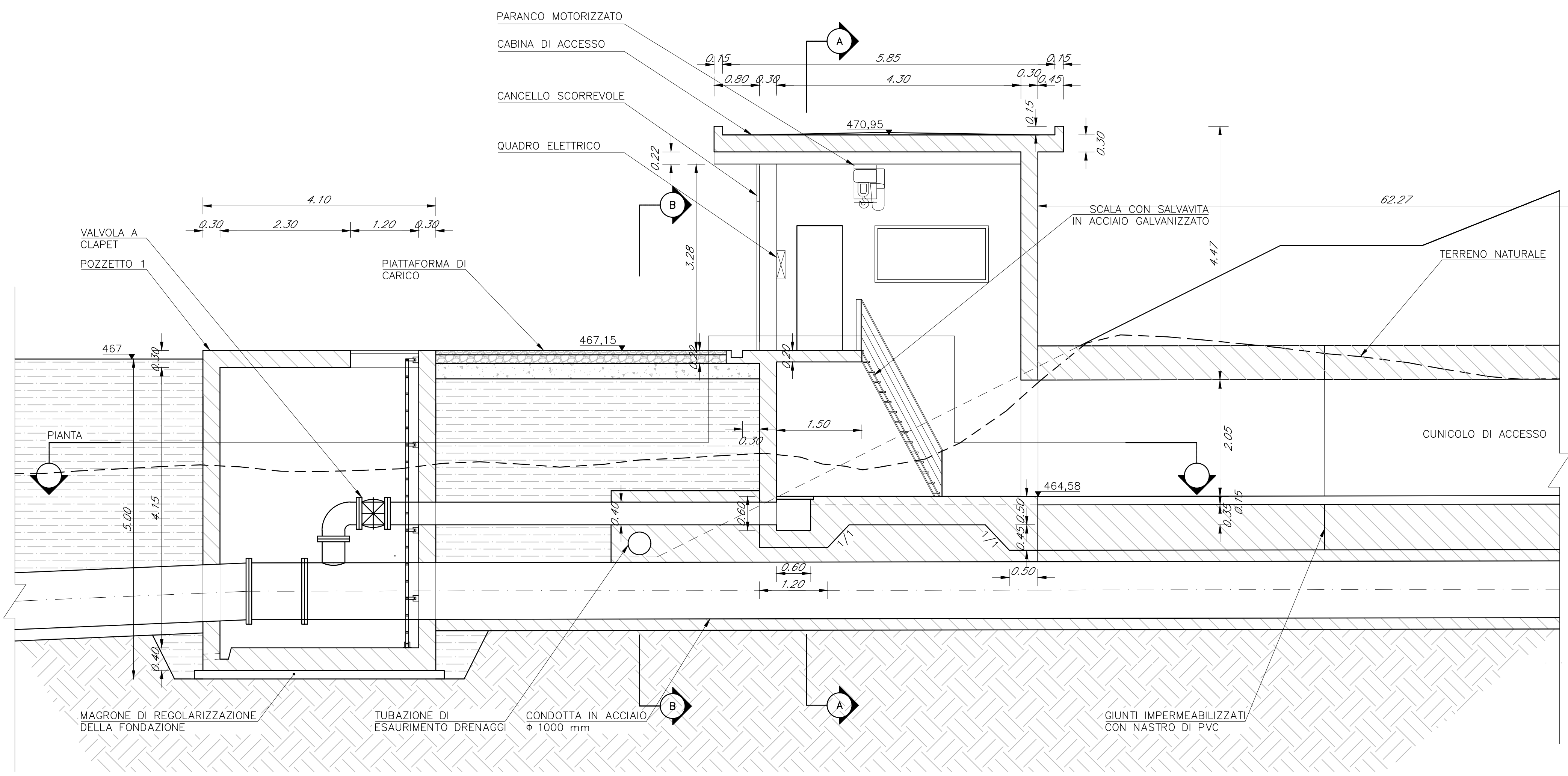


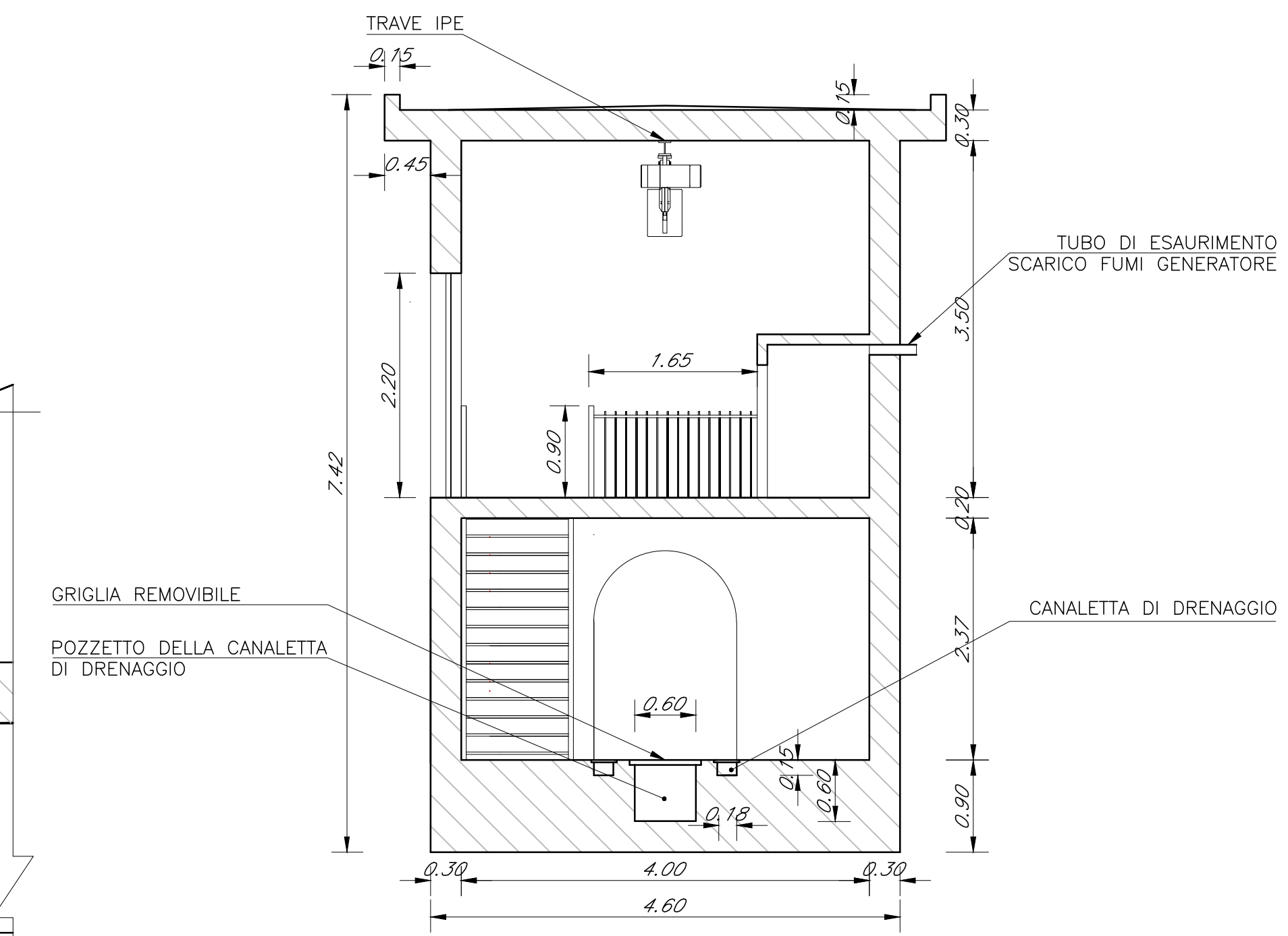
PROFILO LONGITUDINALE

SCALA 1:50



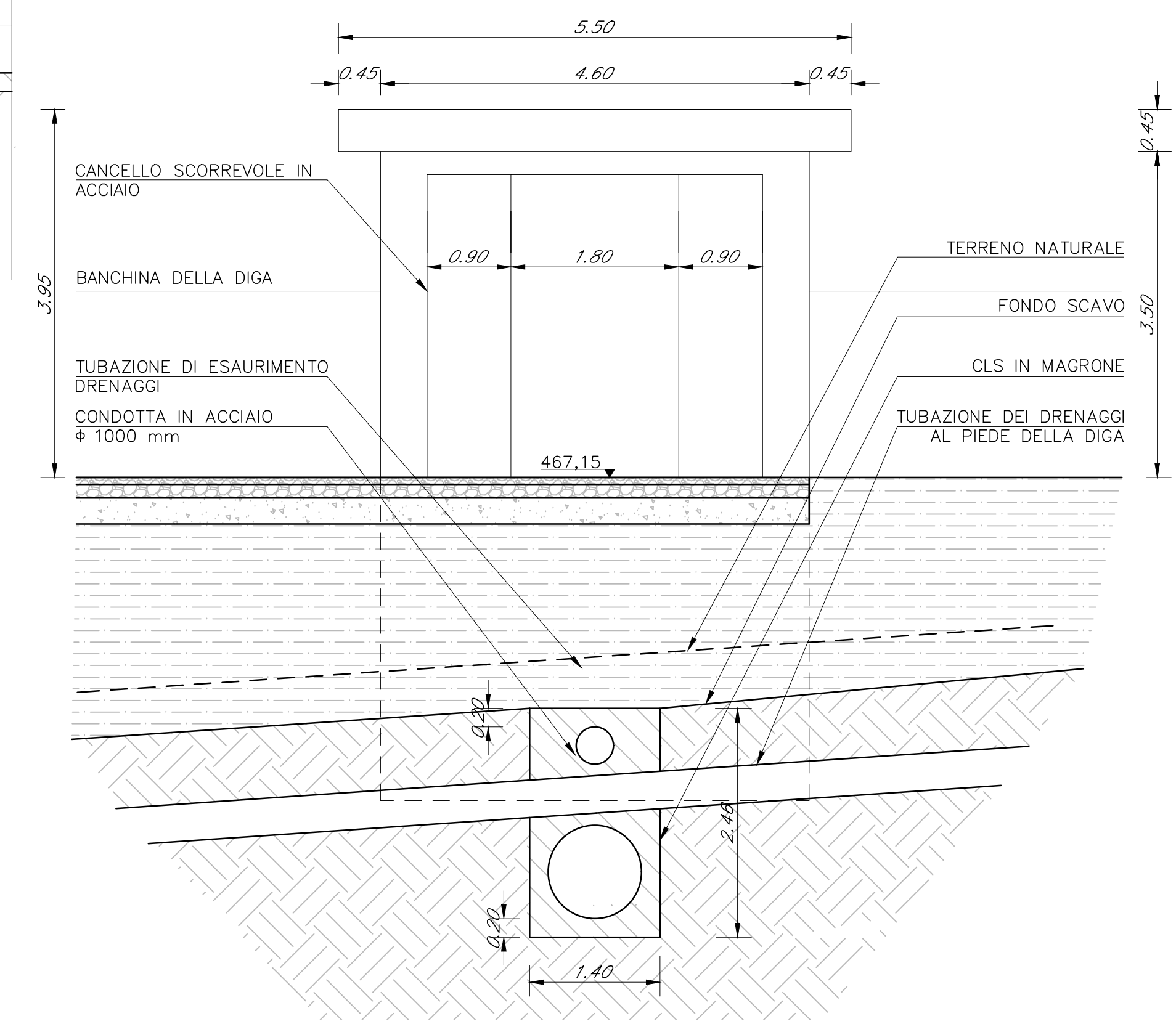
SEZIONE A-A

SCALA 1:50



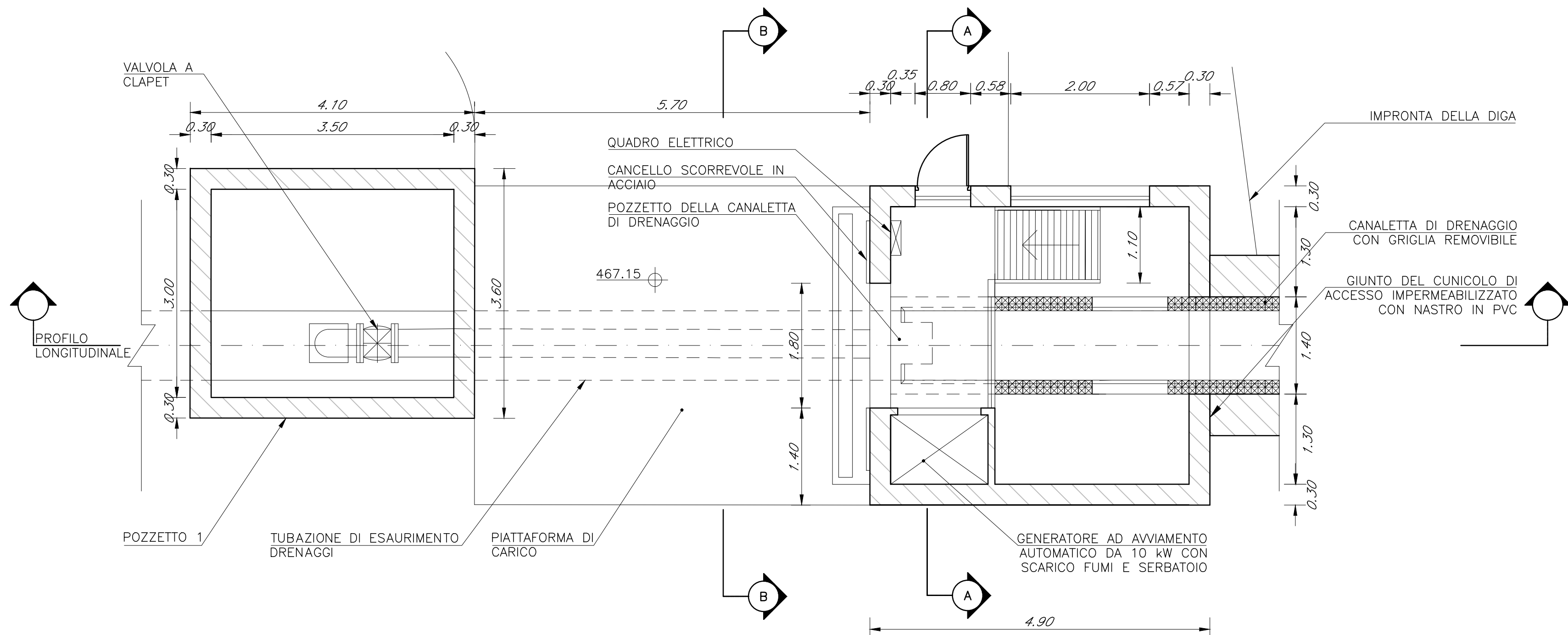
SEZIONE B-B

SCALA 1:50



PIANTA CON VISTA PARANCO

SCALA 1:50



**Impianto "PESCOPAGANO"**  
 Impianto di accumulo idroelettrico mediante pompaggio ad alta flessibilità  
 Comune di Pescopagano (PZ)

COMMITENTE	EDISON EDF GROUP		PROGETTAZIONE	FROSIO next	
TITOLO ELABORATO	Bacino di Valle Scarico di fondo Tavola 3		SCALA	1:50	
			COMMESSA	1295	
			CODIFICA DOCUMENTO	1295-I-FN-D-33-0	
REV.	DESCRIZIONE	DATA	REDATTO	VERIFICATO	APPROVATO
0	PROGETTO PRELIMINARE	17/05/2021	Esterno	L. Papetti	

Questo disegno non può essere riprodotto, né utilizzato altrove, né ceduto a terzi in tutto o in parte senza il consenso scritto degli autori.