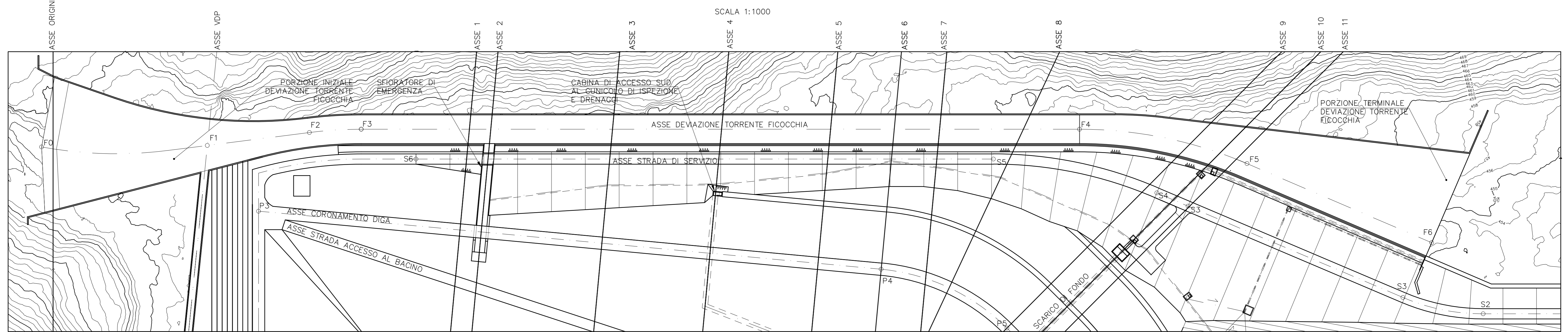
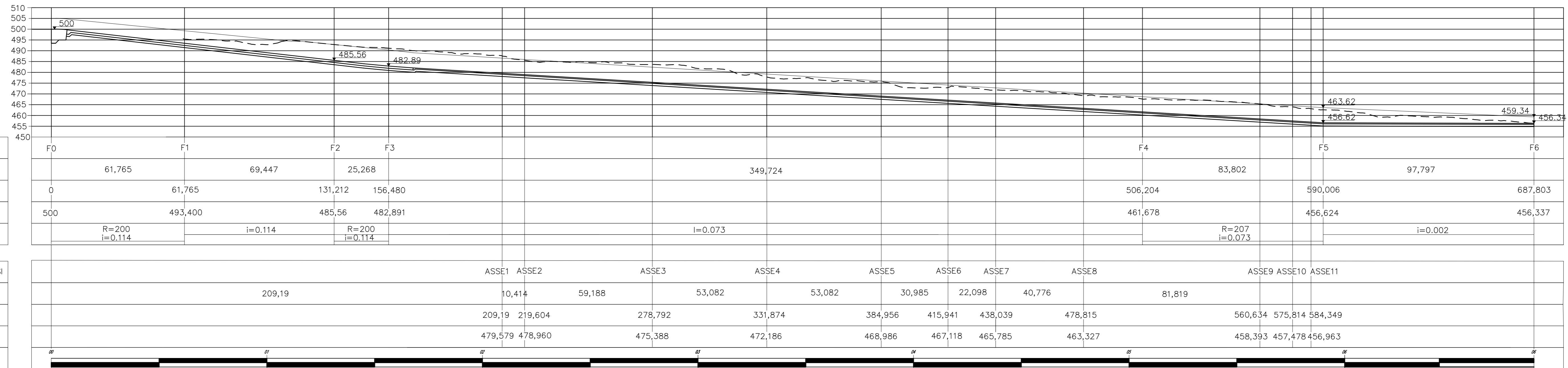


PIANTA DELLA DEVIAZIONE DEL TORRENTE FICOCCHIA



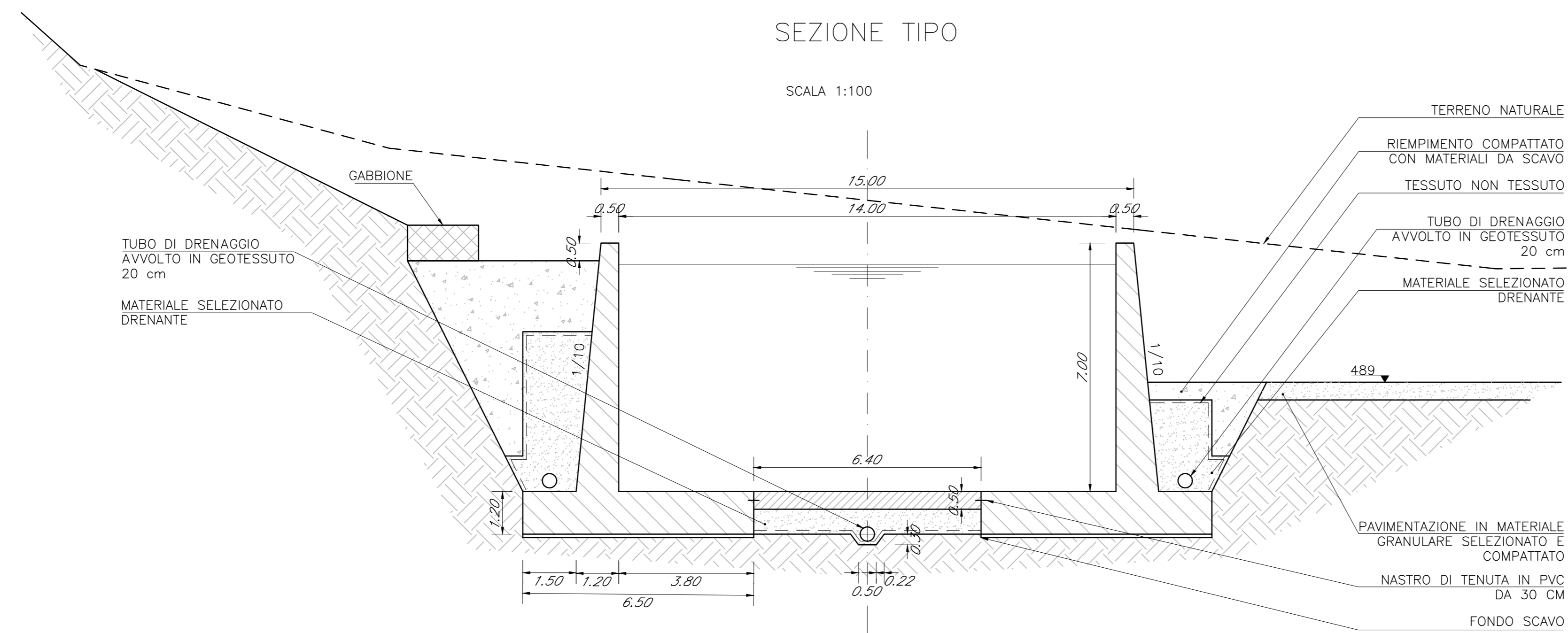
PROFILO DELLA DEVIAZIONE DEL TORRENTE FICOCCHIA

SCALA 1:1000



SEZIONE TIPO

SCALA 1:100



Impianto "PESGOPAGANO"

Impianto di accumulo idroelettrico mediante pompaggio ad alta flessibilità

Comune di Pescopagano (PZ)

COMMITTENTE 	PROGETTAZIONE STRATEGIES FOR WATER
TITOLO ELABORATO Bacino di Valle Deviazione del torrente Ficcocchia Tavola 1	SCALA 1:1000 - 1:100
	COMMESSA 1295
	CODIFICA DOCUMENTO 1295-I-FN-D-34-0
4 3 2 1 0	17/05/2021 Esterno L. Papetti
REV. DESCRIZIONE	DATA REDATTO VERIFICATO APPROVATO
1 2 3 4 5 6 7 8 9 10 11 12 13 14 15 16 17	

Questo disegno non può essere riprodotto, né utilizzato altrou, né ceduto a terzi in tutto o in parte senza il consenso scritto degli autori.